



SAGA-22, SAGA-30

Puukiukaiden asennus- ja käyttöohje

Installations- och bruksanvisning för vedeldat bastuaggregat.

Wood-Burning Heater Series Installation and User Manual.

Руководство по монтажу и эксплуатации дровяных каменок для сауны.





KASTOR SAGA

puukiukaiden asennus- ja käyttöohje

Saga-22, Saga-30



SISÄLLYSLUETTELO

1. Ennen asennusta	3
1.1 Pakkauksen sisältö ja tarkastaminen	
1.2 Huomioitavia seikkoja ja määräyksiä	
2. Asennus ja käyttöönotto	4
2.1. Käyttökuntoon laitto ja esipoltto	
2.2. Kiuaskivet, kivien asettelu	
2.3. Kiukaan alusta	
3. Suojaetäisyydet ja suojaukset.....	5
3.1. Suojaetäisyydet	
4. Kiukaan liittäminen savuhomiin.....	5
4.1 Takaa liittäminen	
4.2. Päältä liittäminen	
4.3 Liittäminen valmishormiin	
5. Kiukaan luukku ja kätisyyden vaihtaminen.....	5
6. Arina.....	6
7. Yleisiä ohjeita vaurioiden välttämiseksi.....	6
8. Kiukaan käyttö.....	6
8.1 Polttoaineet	
8.2 Vedon säätö	
8.3 Lämmitystehon säätö	
8.4 Sytyttäminen	
8.5 Panoksen lisäys	
9. Huolto.....	7
9.1 Kiukaan puhdistus	
9.2 Tuhkan poisto	
9.3 Nuohous	
9.4 Kiukaan lasin puhdistus	
9.5 Rikkoutuneen lasin vaihtaminen	
10. Ongelma tilanteet.....	7
11. Valmistajan vakuutus.....	8
12. Takuu ja valmistajan tiedot.....	8
13. Taulukot.....	9-10
14. Kuvat.....	11-12

KASTOR SAGA sarjan puukiukaiden asennus- ja käyttöohje

Säästä nämä käyttöohjeet myöhempää käyttöä varten.

Käyttöohjeet tulee antaa asennuksen jälkeen saunan omistajalle tai sen käytöstä vastaavalle.

Perehdy ohjeeseen ennen asennusta ja käyttöönottoa, sekä noudata käyttöohjeita.

1. Ennen asennusta

Tarkasta tuote ja pakkauksen sisältö heti vastaanottaessa. Ilmoita mahdolliset kuljetusvaurioista heti kuljettajalle.

1.1. Pakkauksen sisältö ja sen tarkastaminen

Kiuaspaketti sisältää:

- Kiuas
- Tulipesässä
 - Asennusohje
 - Arina
 - Liitosputki
 - Säättöruuvit (2 kpl)
 - Luukun kahva, kiinnitysruuvi ja mutterit
- Kaksi teräksistä korkkia (yksi nuohouskorkki on kiukaan kivitalassa ja takalähdön korkki on kiilattu paikalleen vaipan läpi poratulla poraruuvilla.)
- Tuhkalaatikko

1.2. Huomioitavia seikkoja ja määräyksiä

Tarkista kiukaan sopivuus saunaan maksimi ja minimi kuutiomäärät taulukko (1).

Kiviseinän ja lasiseinän vaikutuksesta on saunan laskentatilavuuteen lisättävä 1.5 m³ jokaista palomuuria tai muuta kiviseinää, sekä lasiseinää neliötä kohti.

Hirsiseinäisissä saunoissa lisätään laskettuun tilavuuteen 25 %.

Kuljetusvaurioiden välttämiseksi kiuas on kuljetettava aina pystyasennossa.

Ennen kiukaan käyttöönottoa on poistettava kaikki tarraetiketit ja pakkausmateriaalit.

Tyypikilpeä / CE merkintää ei saa poistaa.

Kiuasta poltetaan tuhkalaatikko suljettuna.

ESIPOLTA KIUAS ULKONA ENNEN SAUNAN ASENNUSTA.

Laitteen asennuksessa ja käytössä on huomioitava näiden ohjeiden lisäksi myös kaikki paikalliset määräykset mukaan lukien ne, jotka viittaavat paikallisiin ja eurooppalaisiin standardeihin. Ne on täytettävä tulisijaa asennettaessa.

Selvitä myös mahdolliset tarvittavat rakennusluvut ja lattian kantavuus ennen kiukaan asennusta.

Ennen piipun asennusta tai kiukaan käyttöönottoa tarkista myös piipun lämpötilaluokitus.

- Savukaasujen keskilämpötila nimellisteholla. Taulukko 2
- Savukaasujen maksimi lämpötila turvallisuus testissä. Taulukko 2
- Tarvittava piipun lämpötilaluokitus on T-600

Tarkista myös seuraavat asiat ja niiden vaikutus kiukaan asennuspaikan valintaan:

- Turvaetäisyydet palavapintaisiin sekä palamattomiin rakenteisiin
- Piippuliitännän paikka (mahdollisen vanhan piipun liitännän korkeus lattiasta ja mahdollisen uuden piipun asennusreitti)
- Lattian materiaali (palava, palamaton, kaakeloitu ja vesieristetty).

Jos kiuas asennetaan jaettuun piippuun (piippuun on jo liitetty toinen tulisija), on liitännät aina varustettava omalla savupellillä. Piipun mitoitus on suuremman tulisijan mukaan.

Tarkista myös aina ennen lämmityksen aloittamista, että savukanavan veto on riittävä ja ettei kiukaassa ole vaurioita.

- Nimellisteholla veto piipussa on -12Pa.
- Vedon voi karkeasti tarkastaa polttamalla kiukaassa ensin hieman sanomalehtipaperia.
- Ennen sytyttämistä sulje alipainetta aiheuttavat laitteet, kuten esimerkiksi liesituuletin tai koneellinen ilmanvaihto. Jos ilmanvaihtojärjestelmä on varustettu takkakytkimellä, käytä sitä järjestelmän ohjeiden mukaan.
- Jos kiukaalle on tuotu ulkoa oma paloilmian syöttöputki, varmista että se on auki, eikä sen edessä ole tukosta aiheuttavia esteitä ja ilmaa tulee. Tämän syöttöputken voi sijoittaa alas kiukaan vierelle seinään tai lattiaan. Se on varustettava suljettavalla säleiköllä tai vastaavalla. Putken koko on vähintään 10cm.
- Kastorin kiukaat on tarkoitettu saunan lämmitykseen. Niitä ei saa käyttää mihinkään muuhun tarkoitukseen.
- Kiuasta ei ole tarkoitettu jatkuvaan ympärivuorokautiseen käyttöön.
- Meri-sade- sekä klooriveden käyttö löylyvetenä on kielletty, käytä vain puhdasta vettä.
- Meren läheisyydessä on myös korroosiovaara kiukaassa, kestoikä voi olla lyhyempi.

- Kiukaan päälle ei saa laittaa koriste- tai muita esineitä, tai peittää, kun sitä lämmitetään tai kun se on kuuma. Esim. vaateiden tai vastaavan paloherkän materiaalin kuivattaminen kiukaan päällä on kielletty, palovaaran vuoksi.
- Täyden tehon ja turvallisuuden takaamiseksi suuluukku on aina lämmitettäessä pidettävä suljettuna. Suuluukku saa lämmitettäessä olla auki vain polttopuuta lisättäessä ja kiuas on oltava jatkuvan valvonnan alaisena. Tarkkaile saunan lämpötilaa, jottei kiuas ylikuumene. Jos näin käy, niin avaa saunan ovi ja tuuleta.
- Suuluukkuja ja lasipintoja on käsiteltävä varovasti.
- Suuluukun kahva saattaa olla kuuma, käytä työkalua sen avaamiseen. (käsine)
- Jos kiuas on ollut pitemmän aikaa käyttämättömänä kosteassa tilassa (esim. lämmittämättömässä vapaa-ajan asunnossa), on ennen käyttöä tarkistettava huolellisesti, ettei siinä ei ole korroosiovaurioita eikä piipussa ei ole tukosta, esimerkiksi linnunpesää
- Nokipalon syttyessä tai mikäli sellainen on pelättävissä, sulje tulipesän suuluukut, mutta jätä savuhormissa mahdollisesti oleva savupelti auki.
- Kutsu palokunta, mikäli tarvitset sammutusapua. *Nokipalon jälkeen paikallisen nuohoojan on aina tarkastettava savuhormin kunto.*
- Nokipalosta, sammuneestakin on aina ilmoitettava paloviranomaiselle.
- Noudatettava varovaisuutta! Kädensijat, suuluukun lasi, kiukaan pinta ja kiertoilma voivat olla kuumia!
- Älä anna lasten syyttää tulta tai oleskella palavan tulipesän lähellä muutoin kuin aikuisten valvonnassa.
- Noudata käyttöohjetta lämmityksessä ja kiukaan asennuksessa.
- Kiuasta lämmitetään ainoastaan käsittelemättömillä polttopuilla.
- Kiukaaseen ei saa tehdä rakenteellisia muutoksia.
- Käytä vain alkuperäisiä valmistajan hyväksymiä tarvikkeita ja osia.

2. Asennus ja käyttöönotto

2.1. Käyttökuntoonlaitto ja esipolttu

- Asenna luukun kahva.
- Aseta kiuas ulkona palamattomalle alustalle, ilman kiviä.
- Poista kiukaasta kaikki ylimääräiset tarrat ja suojamuovi (ei tyyppi/ CE merkintä tarraa).
- Tarkasta, että arina on paikoillaan.
- Asenna mukana tuleva liitosputki kiukaan päällä olevaan savuaukkoon, lyhyempi pää kiukaaseen.
- Tarkista nuohousaukkojen ja savuaukon kannet.
- ESIPOLTTO: Esipolton tarkoitus on poistaa kiukaasta ulkotoiloissa palavat suoja-aineet pois ja kovettaa kiukaan pinnoite. Polta tulipesässä muutama pesällinen puita. Esipolta kiuasta ulkona niin kauan ettei käryä tule kiukaasta.
- Siirrä esipolton jälkeen jäähtynyt kiuas saunaan.
- Huolehdi saunan hyvästä tuuletuksesta ensimmäisillä lämmityskerroilla.

2.2. Kiuaskivet, kivien asettelu

Käytä kiukaassa yli 10cm kokoisia peridotiitti- tai oliviinikiviä. Pese kivet aina ennen käyttöä.

Kiviä ei saa latoa liian tiiviisti eikä kukkuralle, aseta ne paikoilleen siten, että kivien väliin jää riittävästi ilmaa. Lado kivet pystyyn, niin että kuuma ilma pääsee virtaamaan kivien välistä ylöspäin lämmittäen myös ylempiä kiviä. Täytä kivitila reunoja myöten, litteät kivet pystyasentoon, maksimi kivimäärä. Taulukko 1

Peitä sivut kokonaan kivillä, jotta turvaetäisyys säilyy minimissään.

Kivien koolla, kivimäärällä ja sekoittamalla eri kivilaatuja keskenään voidaan tasapainottaa löylyominaisuudet saunaan ja saunojan mieltymyksiin sopivaksi. Koska nämä seikat aina eroavat toisistaan, ei yleispätevää ohjetta voida antaa, kokeilemalla ja asettelemalla kiuaskivet uudelleen löydät itsellesi sopivan vaihtoehdon.

Kiukaan toiminnan kannalta on oleellista, että kuuma ilma pääsee kiertämään kivien välistä, lämmittäen kivet nopeasti. Jos kivet ovat liian pieniä, tai ne on aseteltu väärin, lämpiyttä vain sauna eivätkä kivet.

2.3. Kiukaan alusta

Kiuas asennetaan vaakasuorasti, liikkumattomalle ja vakaalle palamattomalle tai paloeristetulle alustalle. Tällainen on mm. erillinen Kastorin oma kiukaan suoja-alusta (sisältää säätöjalat 4kpl)

KIUASTA EI SAA ASENTAA ILMAN SUOJAA, PALAVA-AINEISELLE LATTIALLE

Kiukaan voi asentaa suoraan betonilattialle, jos betonilaatan paksuus on vähintään 60mm.

Varmista ettei kiukaan alle jäävässä valussa ole sähköjohtoja tai vesiputkia.

Kiukaan etukulmissa on paikat säätöruuveille, joiden avulla voidaan säätää kiuas vinolla lattialla suoraan.

Säätöruuvit löytyvät tarvikepussista kiukaan tulipesästä. Kierra ne paikalleen ja säädä tarpeen mukaan.

Kiuasta ei suositella asennettavaksi suoraan kaakelilattialle, koska mm. kosteussulut ja laattaliimat saattavat sisältää lämmölle alttiita aineita. Varmista lattian kuormankantokyky.

3. Suojaetäisyydet ja suojaukset

3.1. Suojaetäisyydet

Kiviseiniin suojaetäisyys on 50mm kiukaan ulkopinnoista, mieluummin 100mm riittävän ilmankierron aikaansaamiseksi.

Mikäli saunassa on palava-aineinen lattia kiukaan edessä, suojaettava alue ulotetaan vähintään 100mm luukun sivujen ohitse, sekä 400mm eteenpäin. Suojalevyksi käy palamaton metallilevy.

Palava-aineisiin materiaaleihin suojaetäisyydet löytyvät, kiuasmallista riippuen, taulukosta 1

Jos savuputki lähtee kiukaan päältä eristämättömällä yhdysputkella tai mutkalla, on sen vaatima suojaetäisyys 400 mm sivu suuntaan, ja ylös 400 mm vaakapinnasta. Tarkista eri piipuvalmistajien suojaetäisyydet ennen asennusta.

4. Kiukaan liittäminen savuhormiin

4.1. Takaa liittäminen.

Tee tiilihormiin 2-3cm liitosputkea suurempi aukko.

Irrota takavaipassa olevan pyöreän reiän peittävä levy.

Siirrä takasavuaukon peittävä kansi kiukaan päällä olevan savuaukon aukon kanneksi.

Aseta kiukaan mukana tullut liitosputki kiukaan takasavuaukkoon, lyhyempi pää kiukaaseen. Työnnä kiuas paikoilleen. Varmistu, että liitosputki asettuu hyvin hormiin tehtyyn aukkoon.

Tiivistä liitosputken ja hormin välinen tyhjä tila joustavalla tulenkestävällä materiaalilla,

esim. palovillalla. Läpivienti siistitään peitelevyllä, joita saa rautakaupasta. Peitelevy kiinnitetään tiilihormiin metallisilla kiinnikkeillä tai tulenkestävällä massalla.

4.2. Päältä liittäminen

Aseta kiukaan oma liitosputki kiukaan ylä savuaukkoon, lyhyempi pää kiukaaseen.

Tee tiilihormiin 2-3cm liitosputkea suurempi aukko.

Päältä liittäminen tehdään mutkaputken avulla, joka on käännettävissä hormiin nähden sopivalle kohdalle.

Mutkaputkia saa ostaa erikseen rautakaupasta. Mutkaputkea voi tarvittaessa jatkaa jatkosputkella. Asenna

kiukaan oma liitosputki kiukaan laella olevaan yläsavuaukkoon. Ko. mutkaputki asennetaan kiukaan oman liitosputken päälle. Sahaa tarvittaessa mutkaputki ja mahdollinen jatkoputki sopivan mittaiseksi. Varmista, että putki menee riittävästi piipun sisään (ei kuitenkaan liian pitkälle, tukkien piipun).

Putken ja tiilihormin välinen rako tiivistetään joustavalla tulenkestävällä materiaalilla, esim. palovillalla. Läpivienti siistitään peitelevyllä, joita saa rautakaupasta. Peitelevy kiinnitetään tiilihormiin metallisilla kiinnikkeillä tai tulenkestävällä massalla.

4.3. Liittäminen valmishormiin

Kiuas voidaan liittää päältä tehdasvalmisteiseen valmishormiin.

Varmista, että valmishormi tulee oikein valituksi huomioiden mm. kiukaan malli, hormin korkeus, ulkoiset olosuhteet, lämpötilaluokka T 600 jne. Piippuun pitää asentaa myös savupelti.

- Aseta kiukaan oma liitosputki kiukaan ylä savuaukkoon, lyhyempi pää kiukaaseen.
- Asenna liitosputken päälle eristämätön yhdysputki ja mahdollinen jatkosputki. Sahaa tarvittaessa yhdysputki ja jatkosputki sopivan mittaiseksi.
- Savupeltilaitte tulee eristämättömän ja eristetyt osuuden väliin, tai ensimmäiseen eristettyyn piippumoduuliin
- Savupeltilaitteen päältä jatketaan eristetyllä piipulla. Eristetyt savupiipun on oltava vähintään 400mm välikaton alapuolella. Noudata valmishormien asennus- ja käyttöohjeita.

Noudata edellä mainittuja suojaetäisyyksiä palaviin ja palamattomiin materiaaleihin.

Savupiippujen suojaetäisyys palava-aineisiin materiaaleihin vaihtelee tuotekohtaisesti, tarkista piipun valmistajan ohjeet. Epäselvissä tapauksissa käänny paikallisten paloviranomaisten puoleen

TylöHelo ei vastaa eikä takaa muiden valmistajien valmishormien sopivuutta ja toimivuutta Kastor- kiukaiden yhteydessä. TylöHelo ei ole vastuussa muiden valmistajien valmishormien laadusta.

Piipun lämpötilaluokka on oltava T 600.

5. Kiukaan luukku ja kätisyyden vaihtaminen

Luukun kätisyys vaihdetaan kääntämällä luukku toisin päin.

Luukun kätisyyden vaihtaminen:

- Aukaise luukku ja työnnä saranatappi alareistä pois.
- Vedä tappi yläreistä alaspäin pois, samalla luukku irtoaa. Huomaa priikka ja lukitusniitti
- Käännä luukku ympäri siten, että kahva tulee haluamallesi puolelle.
- Pujota ensin saranatappi kauluksen yläreikään ja priikat kauluksen päälle tappiin. (saranatapissa olevien pykälien on oltava alaspäin)
- Pujota luukun yläreikä saranatappiin kauluksen yläpuolelle.
- Lopuksi ohjataan saranatappi kauluksen ja luukun alareikiin.

6. Arina

Kiukaan tulipesässä on arina. Aseta se kannattimien päälle tulipesän pohjalle. Pidä arina puhtaana ja tyhjennä se aina ennen seuraavaa lämmityskertaa, jotta palamisilma pääsee kulkeutumaan arinan kautta tulipesään.

7. Yleisiä ohjeita vaurioiden välttämiseksi

Kun tuot kiukaan saunaan, polta vielä ennen kivien lisäystä täysi pesällinen puita sauna mahdollisimman hyvin tuulettuna, jolloin loputkin suoja-aineista palavat pois ja pinnoite kovettuu.

Tutustu alla oleviin ohjeisiin ja noudata niitä:

- Puumäärät löytyvät taulukosta 2.
- Älä lämmitä heti täydellä teholla, jos olosuhteet ovat kylmät. Tiilihormi voi vaurioitua.
- Varo heittäjästä vettä suoraan lasiluukulle.
- Kiuasta ei saa lämmittää niin, että runko on punahekuinen.
- Kiukaan käyttöikä lyhenee oleellisesti, jos se altistetaan suolaiselle vedelle. Kannattaa huomioida myös, että meren läheisyydessä kaivovesikin saattaa olla suolapitoista.
- Takuu ei ole voimassa, mikäli kiukaassa käytetään merivettä.
- Kiukaan käyttöikä vaikuttaa, mm. kiukaan sopivuus kokonsa puolesta saunaan, millä polttoaineella kiuasta lämmitetään, saunomiskerrat, kiukaan ohjeiden vastainen käyttö sekä yleinen huolellisuus.
- Kastor-kiukaat on suunniteltu ja testattu huolellisesti. Tutkimusten perusteella tiedetään, että mikäli kiuas käytössä vahingoittuu kohtuuttoman nopeasti (esim. seinämät repeytyvät tai palavat puhki, laki palaa puhki jne.) on kiuasta käytetty ohjeiden vastaisesti. TylöHelo ei vastaa tällaisista käyttöohjeiden vastaisesta käytöstä aiheutuneista vahingoista.

8. Kiukaan käyttö

8.1. Polttoaineet

Käytä kiukaissa polttoaineena ainoastaan luonnollisia puuklapeja, mieluummin pilkottua, koivua tai leppää (panoksen koko taulukossa 2). Polttopuun pituus on noin 33cm. Kosteus 12-20%.HUOM! Märkä tai laho puu ei lämmitä hyvin ja päästöt kasvavat.

Taulukossa 2 olevat puumäärät vastaavat EN-15821 mukaisia nimellistehotestin arvoja, jossa sauna on asetettu kiukaalle määritelyyn suurimpaan tilavuuteen. Aloita siis ensinmäisillä lämmityskerroilla saunan lämmitys taulukossa ilmoitettuja pienemmillä puumäärillä, ja näin löydät juuri sinun saunasi sopivat panosmäärät. Taulukossa ilmoitettuja puumääriä ei saa ylittää

Kiukaassa ei saa polttaa kyllästettyä puuta, naulallista puuta, lastulevyä, muoviva, muovitettua pahvia tai paperia. Nestemäisiä polttoaineita ei saa käyttää edes sytytysvaiheessa leimahdusvaaran vuoksi. Älä polta suuria määriä liian pieneksi tehtyä puuta, kuten lastua ja pientä puusilppua, niiden suuren hetkellisen lämmitystehon vuoksi.

Lämmityspuita ei saa säilyttää kiukaan välittömässä läheisyydessä. Huomioi kiukaan suojaetäisyydet.

8.2. Vedon säätö

Kiuas on suunniteltu toimimaan parhaimmillaan hormin alipaineen ollessa noin -12 Pa. Jos savupiippu on pitkä, tämä optimaalinen alipaineraja voi ylittyä. Säädä savupellillä veto ja palamisenilmamäärä sopivaksi. Varo häikävaaraa. Savupeltiä ei saa sulkea liikaa!

Sytytysvaiheessa luukua voi pitää hetken raollaan. Tuhkalaatikko pitää olla kiinni. eikä sitä avata lämmittämisen aikana. Palamisilma tulee muuta kautta. Tuhkalaatikossa on lukitus, joka estää sen avaamisen polton aikana.

8.3. Lämmitystehon säätö

Puumäärä panoksessa määrää lämmitystehon. Taulukossa 2 on oikeat puumäärät, jotka takaavat CE merkin mukaisen palamisen.

Lämmitystehoon vaikuttaa polttoaineen laatu ja määrä.

8.4. Sytyttäminen

- Aseta tulipesään aloituspanos väljästi. Taulukko 2
- Lisää sytytyspuiden väliin sytykkeitä ja sytytä ne.
- Voit pitää suuluukua hetken raollaan, sytyttämisen aikana.

8.5. Panoksen lisäys

Palamisen ollessa lähes hiillosta, lisää toinen polttopanos. Taulukko 2

Lisää puut arinan suuntaisesti. Sulje luukku.

Normaalisti sauna on saunomisvalmis noin 50-60 minuutin kuluttua.

Mikäli kiukaassa poltetaan useita täysiä pesällisiä peräkkäin, kiuas sekä piippu ylikuumenevat ja tämä saattaa aiheuttaa korkean palovaaran.

9. Huolto

9.1. Kiukaan puhdistus

Kiukaan pinta voidaan puhdistaa heikolla pesuaineliuksella ja kostealla, pehmeällä liinalla pyyhkimällä. Puhdista kiukaan lasi Noki Pois- puhdistusaineella jota on saatavissa rautakaupoista.

9.2. Tuhkan poisto

Liallinen tuhka heikentää arinan kestoa ja huonontaa palamista. Paloilma tulipesään tulee kiukaan takaseinästä arinan alta, tämän vuoksi on tärkeää puhdistaa kiuas tuhkasta ennen uutta lämmityskertaa. (kuva 9)
Poista tuhka kylmänä, aina ennen seuraavaa lämmitystä.

9.3. Nuohous

Kiukaan kivitiilassa oleva luukku on nuohousluukku (peitetty kannella). Kannella peitetyistä aukoista puhdistetaan kiukaan sisäosat käytöstä riippuen 2–4 kertaa vuodessa. Tyhjennä kivitiila ja samalla tarkista kivien kunto. Nuohousluukut aukeavat nostamalla luukku ylöspäin pinnansuuntaisesti. Mikäli nuohousluukku on kiinnittynyt kanavaan lämpövaihtelujen takia, käytä apuna vääntörautaa tai vasaraa.

9.4. Kiukaan lasin puhdistus

Lasiluukku on käsiteltävä varoen. Luukku ei saa paiskoa, eikä sitä saa sulkea niin, että sillä työnnetään puita kiukaan sisälle. Lasin puhdistus voidaan suorittaa Noki Pois- aineella.

9.5. Rikkoutuneen lasin vaihtaminen

- Irrota luukku kohdan 5. mukaisesti.
- Poista lasinsirpaleet luukusta.
- Suorista listojen kulmissa olevat kielet ja poista listojen sisällä olevat lukitusjouset 4kpl.
- Työnnä lasi ylimmäisen listan väliin pohjaan asti ja pujota alimmaisen listan väliin, siirtämällä lasia. Keskitä lasi.
- Työnnä lukitusjouset listojen päistä sisään ja taivuta listan kielet lasia vasten.
- Kiinnitä luukku kiukaaseen.

10. Ongelmatilanteet

Jos kiuas tai sauna ei toimi kuten niiden mielestäsi pitäisi toimia, tee tarkastus alla olevan listan mukaan. Varmista ensin että olet valinnut oikean kokoisen kiukaan saunan tilavuuden mukaan.

Kiuas käy liian kuumana (punahehkuisena)

Veto ylittää -12Pa

- säädä vetoa savupellillä pienemmäksi
- Kivet on aseteltu liian tiiviisti, tai ne ovat liian pienikokoisia.
- asettele kivet väljemmin ja käytä vähintään 10cm kokoisia kiviä.
- Poltettava puumäärä on liian suuri, tai puut ovat liian pientä.
- taulukossa 2 on maksimi panosmäärät, mitä kiukaassa saa käyttää, älä ylitä niitä.
- älä polta suuria määriä pientä pilkettä, sen hetkellisen korkean lämmöntuoton vuoksi.
- anna edellisen panoksen palaa hiillokselle, ennen kun lisäät seuraavan panoksen

Saunaan tulee savua, huono veto.

Sammuta kaikki alipainetta aiheuttavat laitteet

Onko savupelti auki?

Onko liitosputki liitetty tiiviisti sekä kiukaaseen että hormiin?

Onko liitosputki asennettu niin, että lyhyempi pää on kiukaassa. (tarkista tämä, kivitiilassa olevan nuohouskorokin kautta)

Onko kiukaan vaihtoehtoinen savuaukko suljettu tiiviisti kiukaan mukana tulleella kannella?

Onko kiukaan nuohouskorokit tiiviisti paikoillaan

Onko kiukaan kanavat puhtaita tuhkasta?

Onko kiukaasta hormiin menevä liitosputki puhdas tuhkasta?

Onko hormi täysin avoin? Nuohoamaton, lumitukkeuma, talvikansi päällä tms.

Onko savupiippu kunnossa? Halkeamat, rapautuminen.

Onko vetokorkeus (piipun korkeus) riittävä myös ympäristöön nähden?

-lähellä olevat puut, jyrkkä rinne yms. vaativat yli 3,5m piipun lattiasta mitattuna.

Onko hormin koko sopiva?

-vähintään ½ tiilen hormi tai 115mm pyöreä hormi

Kiuaskivet eivät lämpene riittävästi.

Onko kiukaassa pidetty riittävästi tulta?

Polta ohjeen mukaisesti kiuasta, taulukko 2 puumäärät.

Onko veto liian heikko?

Onko kivien määrä oikea?

-kiukaan reunoilla kivimäärän tulee olla reunan tasalla ja keskialueella vain puoli kiveä reunojen yli.

Onko kivet ladottu liian tiiviisti?

-kivet pitää latoa siten, että kivien väliin jää riittävästi ilmaa.

Ovatko kiuaskivet hyvälaatuisia ja oikean kokoisia?

-sopivia halkaisijaltaan ovat 10cm peridotiitti- ja oliivinikivet. Litteät kivet ladotaan pystyasentoon.

Sauna ei lämpene riittävästi.

Onko saunanovet, ikkunat ja ilmastointi suljettuna, paloilman tuloaukko auki.

Onko sauna uusi tai puurakenteet muuten läpikosteita?

Lämmitetäänkö kiuasta oikealla tavalla?

Onko kiukaassa pidetty riittävästi tulta?

-polta ohjeen mukaisesti.

Onko veto liian kova?

-sääda savupellillä vetoa.

Onko veto liian heikko?

Onko kiuas mitoitettu oikein?

Onko vetokorkeus (piipun korkeus) riittävä myös ympäristöön nähden?

- Lähellä olevat puut, jyrkkä rinne yms. vaativat yli 3,5m piipun lattiasta mitattuna.

Onko kivien määrä oikea?

-kiukaan reunoilla kivimäärän tulee olla reunan tasalla ja keskialueella vain puoli kiveä reunojen yli.

Onko kivet ladottu liian tiiviisti?

-kivet pitää latoa siten, että kivien väliin jää riittävästi ilmaa.

Ovatko kiuaskivet hyvälaatuisia ja oikean kokoisia?

- sopivia halkaisijaltaan ovat 10cm peridotiitti- ja oliivinikivet, litteät kivet pystyasentoon

Sauna lämpenee nopeasti, mutta kiuaskivet jäävät viileiksi.

Onko kivien määrä oikea?

-kiukaan reunoilla kivimäärän tulee olla reunan tasalla ja keskialueella vain puoli kiveä reunojen yli.

Onko kivet ladottu liian tiiviisti?

- kivet pitää latoa siten, että kivien väliin jää riittävästi ilmaa.

Onko kiuas mitoitettu liian suureksi?

- pidä tuuletusventtiiliä auki liiallisen kuumuuden poistamiseksi, jotta myös kivet ehtivät lämmitä saunan valmistuessa.

Näin saunan lämmitys aika hieman pitenee.

Kiukaan alle kertyy mustaa ”hilsettä”.

Kiuaskivet saattavat olla rapautuneita.

”Hilse” voi olla metallista pajahilsettä, joka on irronnut kiukaasta. Kiuasta on käytetty liian rajuilla tehoilla punahehkuisena; metalli kuoriutuu ja kiuas rikkoutuu ennenaikaisesti.

Älä lämmitä kiuasta niin, että runko on toistuvasti punahehkuinen

Saunassa on rikintuoksuista katkua.

Kiuaskiviin on jäänyt rikkiä räjäytyksen jäljiltä tai kivimassassa luonnon rikkiä.

11. Valmistajan vakuutus

Tämä tuote täyttää hyväksymistodistuksessa ja siihen liittyvissä asiakirjoissa mainitut vaatimukset.

www.tylohelo.com

12. Takuu ja valmistajan tiedot

TAKUU

Helo tuotteet ovat korkealaatuisia ja luotettavia. Helo Oy myöntää Helo puukiukaillensa 2v tehdastakuun koskien valmistusvirheitä. Laitos- ja yhteisökäytössä olevien tuotteiden takuu on 3 kk

Takuu ei kata kiukaan väärästä tai ohjeiden vastaisesta käytöstä mahdollisesti aiheutuneita vaurioita.

VALMISTAJA
TylöHelo
Pohjoinen Pallbontie1
10940 Hanko Finland

puh. 0207 560300
www.tylohelo.com

Taulukko 1

Malli	Saunan tilavuus m ³	Teho (kW)	Kiukaan mitat (mm)			Suojaetäisyys palavaan materiaaliin (mm)				Paino (Kg)	Kivimäärä (Kg)
			leveys	syvyys	korkeus	Eteen	Sivuille	Taakse	Ylös		
SAGA - 22	12 - 22	16	600	585	825	500	250	250	1400	80	120-130
SAGA - 30	20 - 30	17	675	585	930	500	250	250	1300	109	170-180

Kivi-, kaakeli- ja lasiseinän vaikutuksesta on saunan laskentatilavuuteen lisättävä 1.5m³ jokaista neliötä kohden.

Mikäli saunan seinät ovat eristämättömiä hirttä, tulee saunan tilavuuteen lisätä 25 %

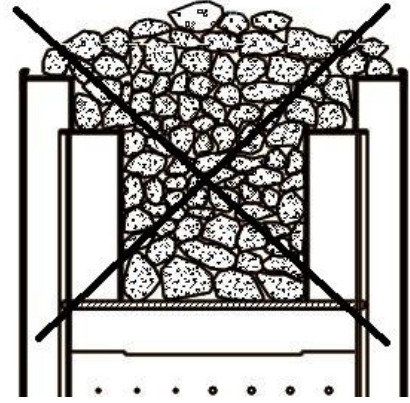
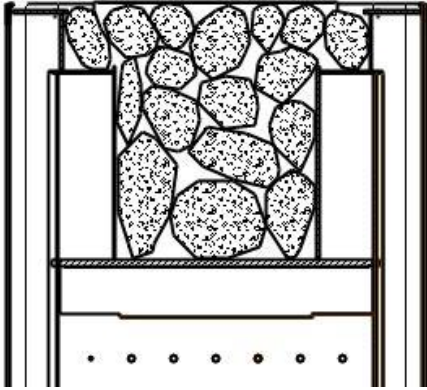
Malli	Savuaukon sisähalkaisija (mm)	Etäisyys savuaukon alareunaan lattiasta (mm)	Etäisyys kiukaan takareunasta savuaukon keskelle (mm) päältälähdöllä	Etukehyksen lev x kork	Saunan minimi korkeus (mm)	Polttopuun enimmäispituus (mm)
SAGA - 22	115	512	150	-	2300*	380
SAGA - 30	115	645	150	-	2300*	380

** Alle minimikorkeuden, käytettävä suojalevyä katossa

Taulukko 2

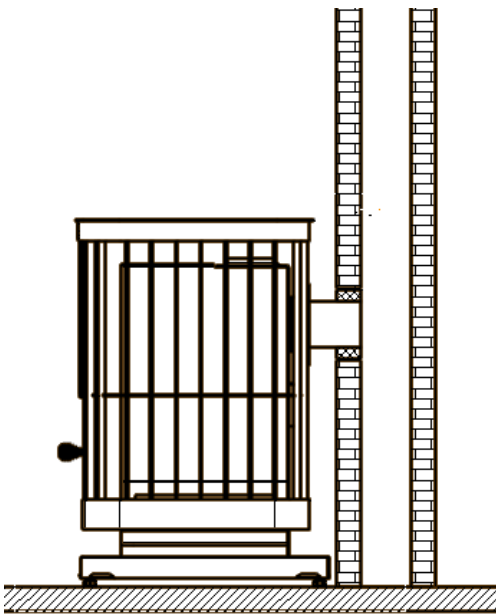
	Saga-22	Saga-30
Polttoaine	Puu	Puu
Paloturvallisuus	Hyväksytty	Hyväksytty
Savukaasun lämpötila nimelisteholla (ka)	421°C	410°C
Lämmöntuottoteho	16 kW	18 kW
Hiilimonoksiidipäästö 13% O₂	0.25 %	0.65 %
Hyötysuhde	70 %	70 %
Savukanavan veto	12 Pa	12 Pa
Aloituspanos	6 Kg	7 Kg
Polttoaineen lisäysmäärä	4 + 2.5 Kg	4.5 + 4.5 Kg
Savuhormin lämpötilaluokka	T – 600	T – 600
Suojaetäisyydet	Taulukko 1	Taulukko 1
Savukaasujen maksimi lämpötila	541.9 °C	522°C
Pintalämpötila	Hyväksytty	Hyväksytty
Kestävyys	Hyväksytty	Hyväksytty

Kuvat



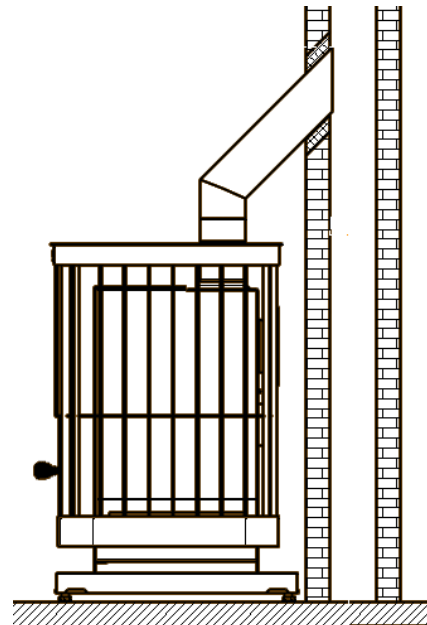
Kuva 1

Kiuaskivien asettelu, läpileikkauskuva kiukaan kivitilasta.
Aseta kivet niin, että kivien väliin jää riittävästi il



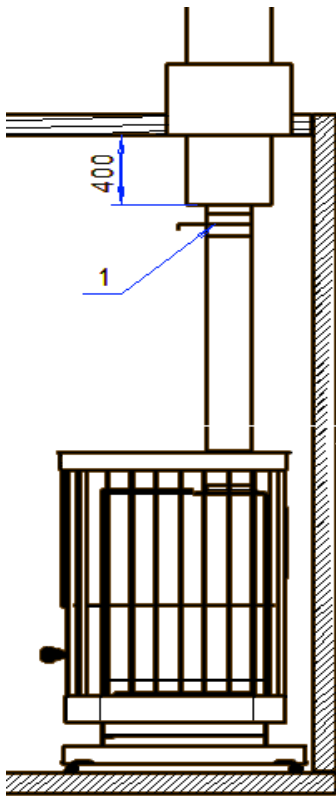
Kuva 3

Kiukaan liittäminen takaa tiilihormiin.



Kuva 4

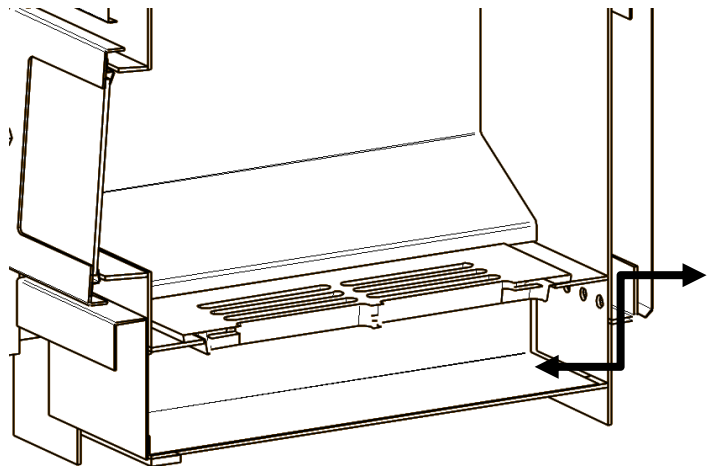
Kiukaan liittäminen päältä tiilihormiin.



Kuva 5

Liittäminen valmishormiin.

1. Savupeltilaite

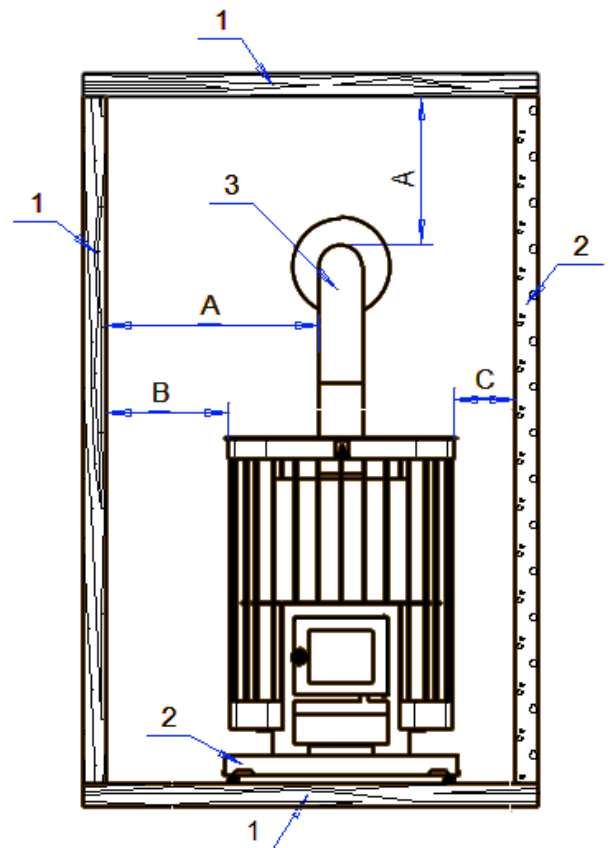


Kuva 6

Kiukaan toimivuuden kannalta on tärkeää tyhjentää tuhkalaatikko aina ennen lämmitystä, jotta arinan alla oleva paloilma-aukko pysyy avonaisena ja näin tulipesään pääsee vapaasti virtaamaan paloilmaa.

Kuva 7

1. Palava-aineinen materiaali
 2. Palamaton materiaali
 3. Eristämätön savuhormi
- A. Suojaetäisyys 400mm (tarkista piipun valmistajalta)
 B. Suojaetäisyys 250mm
 C. Suojaetäisyys 50mm





KASTOR SAGA

Vedeldat bastuaggregat Bruksanvisning och installationshandbok Saga-22, Saga-30



INNEHÅLL

1. Före installationen	3
1.1 Kontroll av förpackningens innehåll.	
1.2 Överväganden och anvisningar	
2. Installation och användning	4
2.1. Villkor för driftsättning och första eldning	
2.2. Bastustenar, placering av stenarna	
2.3. Golvskyddsplåt	
3. Skyddsavstånd och skyddsanordningar	5
3.1. Skyddsavstånd	
4. Anslutning av aggregatet till en skorsten	5
4.1 Anslutning bak	
4.2. Övre anslutning	
4.3 Anslutning till en färdig skorsten	
5. Aggregatlucka och ändring av öppning åt vänster/höger	5
6. Galler	6
7. Allmänna råd för att förhindra skador	6
8. Användning av aggregatet	6
8.1 Bränslen	
8.2 Anpassa luftflödet	
8.3 Justera värmeeffekten	
8.4 Tändning	
8.5 Eldning	
9. Underhåll	7
9.1 Rengöring av aggregatet	
9.2 Ta bort aska	
9.1 Rengöring av aggregatet	
9.4 Rengöring av glaset framför eldutrymmet	
9.5 Byta ut en trasig glaspanel	
10. Felsökning	7
11. Tillverkarens försäkring	8
12. Garanti och tillverkar-ID	8
13. Tabeller	9-10
14. Bilder	11-12

Installations- och användaranvisningar för bastuaggregat i KASTOR SAGA-serien

Spara bruksanvisningen.

Efter installationen ska bruksanvisningen lämnas till bastuns ägare eller personen som ansvarar för den.

Läs bruksanvisningen före installation och använd och följ anvisningarna.

1. Före installation

Kontrollera produkten och innehållet i förpackningen direkt vid leverans. Om det uppstått skador under transporten ska budet informeras omedelbart.

1.1. Kontroll av förpackningens innehåll

Innehåll i aggregatets förpackning:

- Bastuaggregat
- I ugnen
 - Installationsanvisning
 - Galler
 - Anslutningsrör
 - Justerskruvar (2 st.)
 - Handtag till luckan, fästskruv och muttrar
- Två stållock (ett till sotluckan i stenfacket och ett till skorstenshålet på den bakre väggen - sätts fast med en borrhuv genom skyddet).
- Asklåda

1.2. Överväganden och anvisningar

Kontrollera om aggregatet är lämpligt för bastun sett till högsta och lägsta kubikinhåll, tabell (1).

På grund av sten- och glasväggarna måste 1,5 m³ läggas till i de beräknade volymerna för varje kvadratmeter brandvägg eller annan typ av sten- och glasvägg.

I bastuutrymmen med timmervägar läggs 25 % till den beräknade volymen.

Aggregatet ska transporteras stående för att undvika skador.

Alla klistermärken, etiketter och allt förpackningsmaterial måste avlägsnas innan bastuugnen används.

Typskylten och CE-märkningen får inte tas bort.

Asklådan måste vara stängd under uppvärmning.

ELDA I AGGREGATET UTOMHUS INNAN DET INSTALLERAS I BASTUN.

Utöver dessa anvisningar ska lokala bestämmelser följas, inklusive de som rör lokala och europeiska standarder. De måste uppfyllas vid installation av eldningsutrymmet.

Du måste även ta reda på om det krävs bygglov samt kontrollera golvet bärkraft innan du installerar aggregatet.

Innan du installerar skorstenen måste du även kontrollera temperaturklassen.

- Medeltemperatur för förbränningsgasen vid nominell effekt. Tabell 2
- Maxtemperatur för förbränningsgasen i säkerhetstest. Tabell 2
- Skorstenens temperaturklassificering är T-600

Kontrollera följande punkter för att välja rätt plats för aggregatet:

- Skyddsavstånd till brännbara och icke brännbara strukturer
- Skorstenens placering (höjden på den tidigare skorstensanslutningen, om sådan finns, från golvet, eller installationsvägen för en ny skorsten)
- Golvmaterial (brännbart, icke-brännbart, klinker och vattentätt).

Om aggregatet ska anslutas till en delad skorsten (ett annat aggregat har redan anslutits till skorstenen) måste varje anslutning ha ett eget spjäll. Storleken på skorstenen måste anpassas till det största aggregatet.

Före uppvärmning ska du se till att skorstensdraget är tillräckligt och att aggregatet inte har några skador.

- Draget i skorstenen är -12 Pa vid nominell effekt.
- Draget kan kontrolleras genom att till exempel elda lite tidningspapper i aggregatet.
- Innan du börjar elda i aggregatet ska du stänga av enheter som kan skapa vakuum, som köksfläktar eller mekaniska ventilationssystem. Om det mekaniska ventilationssystemet har en omkopplare för eldstäder ska denna användas enligt instruktionerna för systemet.
- Om aggregatet har ett eget externt tilloppsror för förbränningsluft ska du se till att det är öppet och att inget blockerar luftflödet framför det. Tilloppsroret kan placeras på golvet eller väggen vid aggregatet. Det måste vara försett med ett galler som kan stängas eller något liknande. Minsta rördiameter är 10 cm.
- Kastor-aggregat är avsedda för att värma upp en bastu. De får inte användas till något annat.
- Aggregatet är inte avsett för kontinuerlig användning dygnet runt.
- Havsvatten, regnvatten eller vatten som innehåller klor får inte hållas på stenarna. Använd endast rent vatten.
- Aggregatet kan rosta i närheten av havsvatten, vilket kan innebära kortare livslängd.

- Dekorativa föremål eller andra föremål får inte placeras på aggregatet. Aggregatet får inte täckas över när det värms upp eller är varmt. Det är till exempel förbjudet att torka kläder eller andra brännbara material på aggregatet på grund av brandrisken.
- För att full effekt och säkerhet ska kunna garanteras måste brandluckan alltid vara stängd vid uppvärmning. Luckan får endast öppnas under uppvärmning för att lägga in mer ved, och aggregatet måste hela tiden hållas under uppsikt. Övervaka bastutemperaturen så att aggregatet inte överhettas. Om aggregatet överhettas ska du öppna bastudörren för att skapa ventilation.
- Brandluckor och glasytor måste hanteras varsamt.
- Handtaget på brandluckan kan vara hett. Använd ett verktyg, t.ex. en handske när du ska öppna den.
- Om aggregatet inte har använts på länge och är placerat inte ett fuktigt utrymme (t.ex. en ouppvärmd stuga) måste det före användning kontrolleras noggrant med avseende på korrosionsskador och i syfte att säkerställa att skorstenen inte är blockerad av exempelvis ett fågelbo.
- Om en skorstensbrand uppstår eller om det finns risk för det ska du stänga brandluckorna men låta spjället på skorstenen vara öppet.
- Ring brandkåren om du behöver hjälp att släcka branden. *Efter en skorstensbrand måste skorstenen alltid kontrolleras av en sotare.*
- En skorstensbrand måste alltid, även om den har släckts, rapporteras till brandkåren.
- Var försiktig! Handtag, brandluckans glas och aggregatets yta samt återcirkulerad luft kan vara heta!
- Låt inte barn elda eller uppehålla sig i närheten av en eld utan uppsikt av vuxen.
- Följ anvisningarna när du värmer upp och installerar aggregatet.
- Aggregatet får endast värmas upp med hjälp av obehandlad ved.
- Strukturella ändringar får inte utföras på aggregatet.
- Använd endast originalutrustning och originaldelar som är godkända av tillverkaren.

2. Installation och förberedelser inför användning

2.1. Villkor för driftsättning och första eldning

- Montera handtaget på luckan.
- Placera aggregatet på en icke brännbar yta utomhus, utan stenar.
- Ta bort alla extra etiketter och all skyddsplast (låt typskylt/CE-märkning sitta kvar).
- Kontrollera att gallret sitter på plats.
- Montera det medföljande anslutningsröret vid skorstensöppningen ovanför aggregatet. Den kortare delen ska vara monterad i aggregatet.
- Kontrollera skydden till sotluckorna och skorstensöppningen.
- **FÖRSTA ELDNING:** Syftet med den första eldningen är att avlägsna brännbara skyddsämnen från ugnen utomhus och härda aggregatets yta. Fyll ugnen med finhuggen ved och elda upp den. Fortsätta elda i aggregatet utomhus tills aggregatet inte längre avger någon lukt.
- Låt aggregatet svalna och flytta sedan in det i bastun.
- Se till att det är god ventilation i bastun de första gångerna bastun värms upp.

2.2. Bastustenar, placering av stenarna

Använd peridotit- eller dunitstenar med en diameter på över 10 cm. Tvätta stenarna innan du placerar dem i stenfacket. Undvik att placera stenarna för tätt tillsammans eller att stapla dem för högt. Se till att det finns tillräckligt med utrymme mellan stenarna. Placera stenarna vertikalt istället för horisontellt så att varm luft kan flöda ända upp till de översta stenarna underifrån. Fyll hela stenfacket. Placera platta stenar vertikalt och se till att du inte överskrider det maximala antalet stenar. Tabell 1

Täck sidorna helt med stenar för att bibehålla största möjliga skyddsavstånd.

En bättre balans i värmeegenskaperna kan uppnås genom att man använder stenar i olika storlekar och av olika typ, samt justerar antalet. Eftersom varje sten är unik och de kan placeras på ett oändligt antal olika sätt finns det inga generella regler. Prova att placera stenarna på olika sätt tills du hittar det perfekta upplägget för just dina behov.

För att aggregatet ska fungera korrekt måste varm luft kunna flöda fritt mellan stenarna och snabbt värma upp dem. Om stenarna är för små eller placerade på fel sätt kommer luften i bastun att värmas upp, men inte stenarna.

2.3. Golvskyddsplåt

Installera aggregatet på en jämn, fast och stabil golvskyddsplåt som är icke brännbar eller som är brandisolerad. Den separata golvskyddsplåten för Kastor-aggregat är ett exempel på en golvskyddsplåt som uppfyller alla dessa krav (fyra justerbara ben medföljer).

INSTALLERA INTE AGGREGATET PÅ ETT GOLV AV BRÄNNBART MATERIAL UTAN EN GOLVSKYDDSPLÅT

Aggregatet kan installeras direkt på ett betonggolv om betongen är minst 60 mm tjock.

Säkerställ att det inte finns några elkablar eller vattenledningar i golvet under aggregatet.

Aggregatets främre hörn är försedda med spår för justerskruvar som kan användas för att nivellera aggregatet om det står på ett lutande golv.

Justerskruvarna finns i en tillbehörspåse i ugnen. Skruva fast dem och justera efter behov.

Installation av aggregatet direkt på ett klinkergolv rekommenderas inte, eftersom exempelvis fukttätningar och kakellim kan innehålla ämnen som inte är värmebeständiga. Kontrollera golvet bärkraft.

3. Skyddsavstånd och skyddsanordningar

3.1. Skyddsavstånd

Skyddsavstånd till stenvägg är 50 mm från aggregatets utsida. 100 mm rekommenderas för att möjliggöra tillräckligt luftflöde.

Om golvet framför aggregatet är brännbart måste det skyddas 400 mm från aggregatets lucka och 100 mm ut på sidorna. Golvskyddsplåten kan vara av icke brännbar metall.

Se tabell 1 för värmespecifika skyddsavstånd till brännbara material.

Om skorstenens anslutningsrör inte är isolerat eller om röret är böjt ovanför aggregatet ska skyddsavståndet vara 400 mm på sidorna och 400 mm uppåt, mätt från den horisontella ytan. Se installationsanvisningarna som levererades tillsammans med röret för information om skyddsavstånden före installation.

4. Anslutning av aggregatet till en skorsten

4.1. Anslutning bak.

Gör ett hål i tegelskorstenen som är 2–3 cm större än anslutningsröret.

Ta bort plattan som täcker det runda hålet på baksidan av aggregatskyddet.

Montera plattan på baksidan för att täcka skorstensöppningen längst upp.

Montera anslutningsröret som medföljde aggregatet till den bakre skorstensöppningen och den kortare delen till aggregatet. Skjut aggregatet på plats.

Kontrollera att anslutningsröret passar i skorstensöppningen.

Täta mellanrummet mellan anslutningsröret och skorstenen med ett flexibelt och icke brännbart material. Slutför anslutningen genom att montera en skyddsplåt, som finns att köpa i en järnhandel. Fäst skyddsplåten vid skorstenen med metallbeslag eller brandbeständigt kitt.

4.2. Övre anslutning

Montera aggregatets eget anslutningsrör till den övre skorstensöppningen och den kortare delen till aggregatet.

Gör ett hål i tegelskorstenen som är 2–3 cm större än anslutningsröret.

Den övre anslutningen görs med hjälp av ett böjt rör som kan vridas beroende på skorstenens placering.

Böjda rör finns i järnhandeln. Ett böjt rör kan sträckas ut vid behov. Montera aggregatets eget anslutningsrör i den övre skorstensöppningen på aggregatets ovansida. Det böjda röret monteras längst upp på aggregatets anslutningsrör. Använd en såg för att justera längden på det böjda röret och förlängningen vid behov. Kontrollera att röret går tillräckligt långt in i skorstenen (inte för långt, då kan det bli stopp i skorstenen).

Täta mellanrummet mellan röret och tegelskorstenen med ett flexibelt och icke brännbart material. Slutför anslutningen genom att montera en skyddsplåt, som finns att köpa i en järnhandel. Fäst skyddsplåten vid skorstenen med metallbeslag eller brandbeständigt kitt.

4.3. Anslutning till en färdig skorsten

Aggregatet kan anslutas från ovansidan till en färdig skorsten.

Välj en färdig skorsten som fungerar tillsammans med aggregatmodellen, skorstenens höjd, yttre förhållanden, temperaturklass T-600 osv. Skorstenen måste ha ett rökspjäll.

- Montera aggregatets eget anslutningsrör till den övre skorstensöppningen och den kortare delen till aggregatet.
- Längst upp på anslutningsröret installerar du ett icke-isolerat sammankopplingsrör och en förlängning vid behov. Använd en såg för att justera rörets och förlängningens längd vid behov.
- Installera spjället mellan den icke-isolerade och den isolerade delen, eller i den första isolerade skorstensmodulen
- Montera därefter isolerade modulerna ovanpå spjället. Det bör finnas minst 400 mm isolerad skorsten under taket. Följ installations- och bruksanvisningarna för färdiga skorstenar.

Följ anvisningarna om skyddsavstånd ovan till brännbara och icke brännbara material.

För skorstenar är skyddsavstånden till brännbara material produktspecifika. Kontrollera tillverkarens instruktioner.

Om du är osäker ska du kontakta brandkåren.

TylöHelo Oy ansvarar inte för lämpligheten eller prestandan hos andra tillverkares färdiga skorstenar som används tillsammans med Kastor-aggregat. TylöHelo Oy ansvarar inte för kvaliteten på andra tillverkares färdiga skorstenar.

Skorstenens temperaturklassificering måste vara T-600.

5. Aggregatlucka och ändring av öppning åt vänster/höger

Du kan ändra åt vilket håll luckan öppnas genom att vända på luckan.

Ändring av öppning åt vänster/höger:

- Öppna luckan och tryck in gångjärnstappen underifrån för att frigöra den från sitt hål.

- Dra gångjärnstappen nedåt för att frigöra den från det övre hålet. Luckan är nu lossad. Var försiktig med brickan och spärrtappen.
- Vänd på luckan så att handtaget hamnar på den önskade sidan.
- Sätt sedan fast luckan genom att först trycka in gångjärnstappen i ramens övre hål och för in brickan vid tappen längst upp på ramen (den del av tappen som är försedd med jack ska vara vänd nedåt).
- Passa in luckans övre hål med gångjärnstappen ovanför ramen.
- För därefter in gångjärnstappen i ramens nedre hål och i luckan.

6. Galler

Det finns ett galler i aggregatets ugn. Placera det på fästena i nederdelen av ugnen. Håll gallret rent och töm det före nästa uppvärmning så att luft kan passera genom gallret till ugnen.

7. Allmänna råd för att förhindra skador

När du har placerat aggregatet i bastun ska du elda ännu en full omgång ved innan du placerar ut stenarna och kontrollerar att ventilationen räcker till. På så sätt bränns eventuella rester av skyddsmedel bort och ytan härddas ordentligt.

Läs anvisningarna nedan och följ dem noggrant:

- Information om vedmängd finns i tabell 2.
- Vid kalla förhållanden ska man inte elda på full effekt. Tegelskorstenen kan då spricka.
- Håll inte vatten direkt på glasluckan.
- Värm inte upp aggregatet så att det blir överhettat.
- Saltvatten förkortar aggregatets livslängd avsevärt. Observera att även vatten från en brunn kan innehålla salt om den ligger nära havet.
- Garantin gäller inte om saltvatten används på aggregatet.
- Andra faktorer som påverkar aggregatets livslängd är rätt storlek för utrymmet, vilket bränsle som används, antalet uppvärmningscykler, underlåtelse att följa anvisningar vid användning samt allmän aktsamhet.
- Kastor-aggregat har testats och utformats med största noggrannhet. Om ett aggregat skadas vid användning under en orimligt kort tid (t.ex. skydden eller överdelen spricker eller är sönderbrända osv.) finns rimliga skäl att påstå, baserat på forskningsdata, att aggregatet inte har använts i enlighet med anvisningarna. TylöHelo Oy ansvarar inte för skador som uppkommer på grund av felaktig användning eller användning som strider mot anvisningarna.

8. Användning av aggregatet

8.1. Bränsle

Endast naturträ får användas som bränsle i aggregaten, helst huggen björk eller al (se tabell 2 för information om vedmängd). Längden på veden ska vara cirka 33 cm. Fuktighet 12–20 %. OBS! Fuktig eller murken ved ger dålig värme och utsläppsnivåerna blir högre.

Vedmängden som anges i tabell 2 motsvarar värden från ett test av nominell effekt i enlighet med SS-EN-15821, där bastuns volym är maxvolymen. När du värmer upp bastun de första gångerna ska du använda mindre vedmängder än de som anges i tabellen för att på så vis komma fram till vilken vedmängd som är perfekt för just din bastu.

Överskrid inte vedmängden som anges i tabellen.

Följande material får inte användas i aggregatets ugn: impregnerat trä, trä med spikar i, spånskivor, plast, plastbelagd kartong eller papper.

Flytande bränsle är inte tillåtet, inte ens för att tända elden på grund av flammrisken. Elda inte stora mängder av små träbitar, som spån eller liknande eftersom det ger en tillfälligt hög värmeeffekt.

Veden får inte förvaras precis bredvid aggregatet. Var noga med att följa skyddsavstånden för aggregatet.

8.2. Anpassa luftflödet

Aggregatet har utformats så att det fungerar som bäst när det negativa trycket i skorstenen är runt -12Pa. Om skorstenen är lång får denna gräns för optimalt negativt tryck överskridas. Justera draget och förbränningsluftflödet med hjälp av ett spjäll. Observera risken för kolmonoxid. Spjället får inte stängas för mycket!

När du tänder elden kan du hålla luckan öppen ett kort tag. Asklådan måste vara stängd och får inte öppnas under eldning. Förbränningsluft kommer från en annan källa. Asklådan har en spärr som förhindrar att den öppnas under eldning.

8.3. Justera värmeeffekten

Mängden ved styr värmeeffekten. I tabell 2 finns information om korrekta mängder ved för att säkerställa att veden förbränns i enlighet med CE-märkningen.

Värmeeffekten beror på mängden bränsle och bränslets kvalitet.

8.4. Tändning

- Lägg in den första omgången ved löst i ugnen. Tabell 2
- Lägg in tändved mellan vedklabbarna och tänd på dem.
- Du kan låta luckan stå på glänt en stund medan vedklabbarna tar eld.

8.5. Eldning

Lägg in en ny omgång ved när elden nästan har blivit helt till glöd. Tabell 2
Lägg in veden på längden, dvs. parallellt med galleröppningen. Stäng luckan.

Bastun är normalt sett redo för bad inom 50–60 minuter.

Om flera fulla omgångar ved eldas efter varandra i aggregatet kommer det att leda till att aggregatet och röret överhettas, vilket kan leda till ökad brandrisk.

9. Underhåll och reparationer

9.1. Rengöring av aggregatet

Aggregatets yta kan rengöras med ett mildt rengöringsmedel och en fuktig, mjuk trasa.
Rengör glaset på luckan med ugnrensrengöringsmedel (t.ex. Noki Pois) som finns i järnhandeln.

9.2. Ta bort aska

Alltför stora mängder aska förkortar gallrets livslängd och gör att elden brinner svagare. Frisk luft kommer in i ugnen genom aggregatets bakre vägg under gallret. Därför är det viktigt att ta bort askan från aggregatet innan det används på nytt (bild 9).

Ta alltid bort askan innan du använder aggregatet, om inte askan är varm.

9.3. Sotning

Öppningen i stenfacket är en sotlucka (som täcks av ett lock).

Aggregatets inre delar ska rengöras via sotluckan två till fyra gånger per år beroende på hur ofta det används.

Först måste du tömma stenfacket. Du kan även passa på att kontrollera stenarna. Sotluckan öppnas genom att den lyfts uppåt parallellt i förhållande till ytan

Om locket har fastnat på grund av temperaturvariationer ska du använda ett stämjärn eller en hammare för att öppna det.

9.4. Rengöring av glaset framför eldutrymmet

Hantera glasluckan med försiktighet. Smäll inte igen luckan och använd inte luckan för att trycka in ved i ugnen. Rengör glaset med Noki Pois eller liknande ugnrensrengöringsmedel.

9.5. Byta ut en trasig glaspanel

- Ta bort luckan enligt anvisningarna i avsnitt 5.
- Ta bort alla glasbitar.
- Räta ut flikarna vid hörnen och ta bort de fyra (4) låsfjädrarna inne i listerna.
- Tryck in glaset i den övre listen och skjut sedan in det i den nedre listen. Centrera glaset.
- Tryck in låsfjädrarna i listernas ändar och böj in flikarna mot glaset.
- Fäst luckan på aggregatet.

10. Felsökning

Om aggregatet eller bastun inte fungerar på önskvärt sätt ska du kontrollera följande lista. Kontrollera att du har valt rätt aggregat som överensstämmer med bastuns volym.

Aggregatet är för varmt (glödhet)

Draget överstiger -12 Pa

- Sänk draget med hjälp av spjället.

Stenarna ligger för tätt eller är för små.

- Placera stenarna längre ifrån varandra och använd stenar som är minst 10 cm i diameter.

Vedmängden är för stor eller vedklabbarna är för små.

- I tabell 2 anges den högsta tillåtna vedmängden som inte ska överskridas.

- Elda inte för stora mängder av små träbitar, eftersom det ger en tillfälligt hög värmeeffekt.

- Låt veden bli till glöd innan du lägger in en ny omgång.

Det är rök i bastun och draget är dåligt.

Stäng av all utrustning som kan orsaka lågt tryck.

Är spjället öppet?

Är anslutningsröret tätt mot aggregatet och skorstenen?

Är anslutningsröret monterat så att den kortare delen är ansluten till aggregatet? (Kontrollera detta genom sotluckan i stenfacket).

Är den alternativa skorstensöppningen tätad med hjälp av den medföljande skyddsplåten?

Har aggregatets sotlucka stängts på rätt sätt?

Finns det aska i aggregatets rökgångar?

Finns det aska i sammankopplingsröret mellan aggregat och skorsten?

Är skorstenen helt öppen? Är den osotad, fylld med snö, täckt med vinterskydd osv.

Är skorstenen i gott skick? Sprickor, förvittring.

Är draghöjden (skorstenshöjden) tillräcklig i förhållande till omgivningsmiljön?

- Om det finns träd i närheten eller t.ex. en brant sluttning måste skorstenen vara högre än 3,5 m från golvet.

Har skorstenen rätt storlek?

- Minsta diameter är en halv tegelsten för tegelskorstenar eller 115 mm för runda skorstenar.

Stenarna blir inte tillräckligt varma.

Har du använt tillräckligt med ved i ugnen?

Använd tillräckligt mycket ved i aggregatet, se vedmängder i tabell 2.

Är draget inte tillräckligt?

Används rätt antal stenar?

- På sidorna ska stenarna nå upp till samma höjd som sidorna, och i mitten får endast en halv sten nå ovanför sidornas höjd.

Ligger stenarna för tätt?

- Placera stenarna längre ifrån varandra så att det finns tillräckligt med utrymme mellan dem.

Är stenarna av god kvalitet och har de rätt storlek?

- Använd peridotit- eller dunitstenar med en diameter på minst 10 cm. Platta stenar ska placeras upprätt.

Bastun blir inte tillräckligt varm.

Är dörrar, fönster och luftkonditionering stängda, och är öppningen för förbränningsluft öppen?

Är bastun ny, är träväggarna fuktiga av någon anledning?

Används bastun på rätt sätt?

Har du använt tillräckligt med ved i ugnen?

- Elda i enlighet med anvisningarna.

Drar det för mycket?

- Använd spjället för att justera draget.

Är draget inte tillräckligt?

Har aggregatet rätt storlek?

Är draghöjden (skorstenshöjden) tillräcklig i förhållande till omgivningsmiljön?

- Om det finns träd i närheten eller t.ex. en brant sluttning måste skorstenen vara högre än 3,5 m från golvet.

Används rätt antal stenar?

- På sidorna ska stenarna nå upp till samma höjd som sidorna, och i mitten får endast en halv sten nå ovanför sidornas höjd.

Ligger stenarna för tätt?

- Placera stenarna längre ifrån varandra så att det finns tillräckligt med utrymme mellan dem.

Är stenarna av god kvalitet och har de rätt storlek?

- Använd peridotit- eller dunitstenar med en diameter på minst 10 cm. Lägg platta stenar vertikalt.

Bastun värms upp snabbt men stenarna blir inte varma.

Används rätt antal stenar?

- På sidorna ska stenarna nå upp till samma höjd som sidorna, och i mitten får endast en halv sten nå ovanför sidornas höjd.

Ligger stenarna för tätt?

- Placera stenarna längre ifrån varandra så att det finns tillräckligt med utrymme mellan dem.

Är aggregatet för stort?

- Håll friskluftsventilen öppen för att leda ut extra värme. På så sätt kommer även stenarna att värmas upp.

Det tar något längre tid att värma upp bastun på detta sätt.

Det ligger svarta flagor under aggregatet.

Stenarna kan vara söndervittrade.

Flagorna kan vara metallaska som har fallit ned från aggregatet. Aggregatet har värmts upp för mycket till glödhet.

Metallen börjar flaga och aggregatet kommer att gå sönder i förtid.

Värm inte upp aggregatet så att det hela tiden blir överhettat.

Det luktar svavel i bastun.

Stenarna har rester av svavel efter blästring, eller så innehåller stenarna naturligt svavel.

11. Tillverkarens försäkran

Produkten uppfyller kraven som anges i certifikatet för godkännande och tillhörande dokument.

www.tylohelo.com

12. Garanti och tillverkar-ID

GARANTI

Helo-produkter är av hög kvalitet och mycket tillförlitliga. Helo Oy lämnar två års fabriksgaranti för sina Helo vedeldade bastuaggregat. Garantin täcker tillverkningsfel. För produkter som används offentligt och kommersiellt gäller garantin i tre månader.

Skador till följd av felaktig användning eller användning som strider mot anvisningarna omfattas inte av garantin.

TILLVERKARE

TylöHelo

Pohjoinen Pallbontie1

10940 Hanko Finland

Tel. +358 (0)207 560300

www.tylohelo.com

Tabell 1

Modell	Basturummets volym m ³	Effekt (kW)	Bastuugn (mm)			Skyddsavstånd till brännbart material (mm)				Vikt (Kg)	Stenmängd (Kg)
			bredd	djup	höjd	Fram	Sida	Baksida	Överdel		
SAGA - 22	12 - 22	16	600	585	825	500	250	250	1400	80	120 - 130
SAGA - 30	20 - 30	17	675	585	930	500	250	250	1300	109	170 - 180

Om det finns sten-, klinker- eller glasytor ska 1,5 m³ läggas till i volymen för varje kvadratmeter.

Om bastuväggarna består av oisolerat trä ska 25 % läggas till i volymen.

Modell	Skorstensöppning, innerdiameter (mm)	Avstånd från golv till undersidan av rökutloppsporten (mm)	Avstånd från aggregatets baksida till skorstensöppningens centrum (mm), övre anslutning	Främre ram bredd x höjd	Bastuns minsta höjd (mm)	Maxlängd för ved (mm)
SAGA - 22	115	512	150	-	2300*	380
SAGA - 30	115	645	150	-	2300*	380

*Mindre än minimihöjden, använd en skyddsplåt i taket

Tabell 2

	Saga-22	Saga-30
Bränsle	Ved	Ved
Brandsäkerhet	Godkänd	Godkänd
Förbränningsgasens temperatur vid nominell effekt (ka)	421 °C	410 °C
Värmeeffekt i bastun	16 kW	18 kW
Kolmonoxidutsläpp 13 % O₂	0.25 %	0.65 %
Nyttövärde	70 %	70 %
Drak i brännkanal	12 Pa	12 Pa
Första omgången	6 Kg	7 Kg
Eldningsomgång	4 + 2.5 Kg	4.5 + 4.5 Kg
Temperaturklass för skorstenen	T-600	T-600
Skyddsavstånd	Tabell 1	Tabell 1
Rökgasernas maximala temperatur	541.9 °C	522 °C
Yttemperatur	Godkänd	Godkänd
Hållbarhet	Godkänd	Godkänd

Bilder

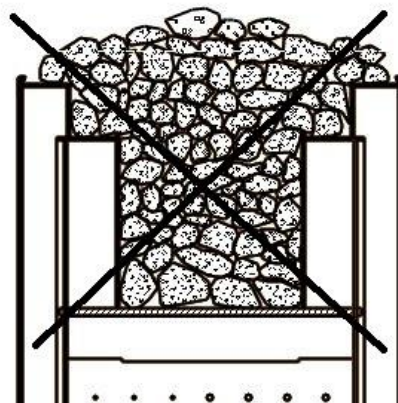
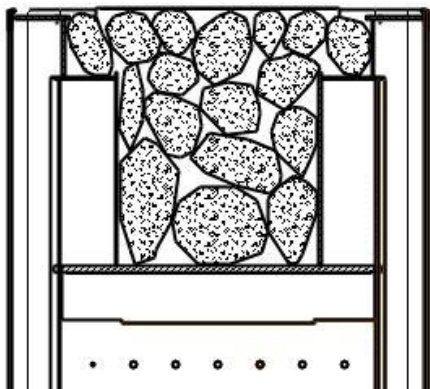


Bild 1

Placering av stenarna, tvärsnitt av aggregatets stenfack.
Placera stenarna längre ifrån varandra så att det finns tillräckligt med utrymme mellan dem.

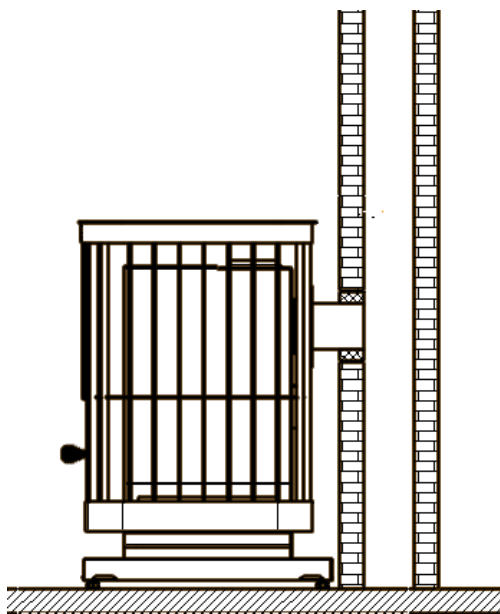


Bild 3

Anslutning till en tegelskorsten från aggregatets baksida

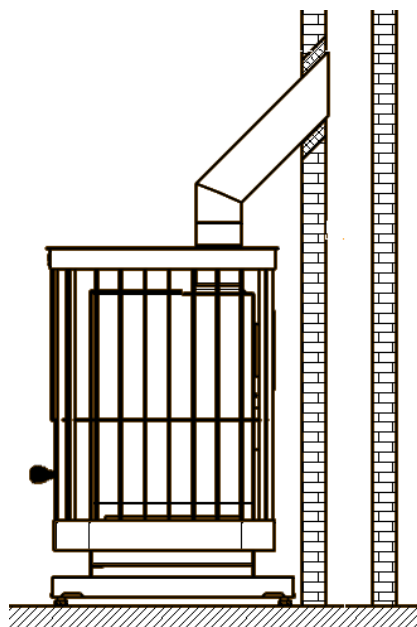


Bild 4

Anslutning till en tegelskorsten från aggregatets
ovansida

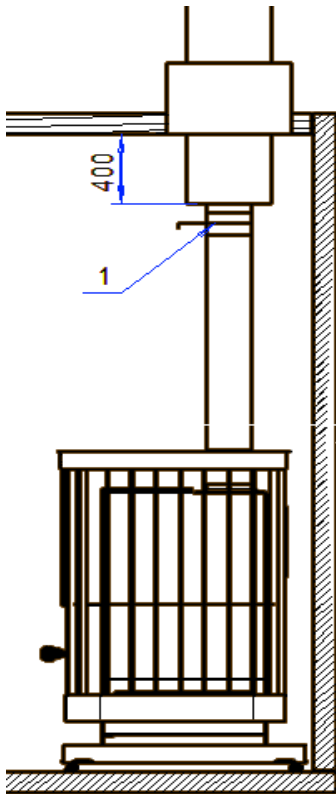


Bild 5

Anslutning till en färdig skorsten.

1. Rökspjäll

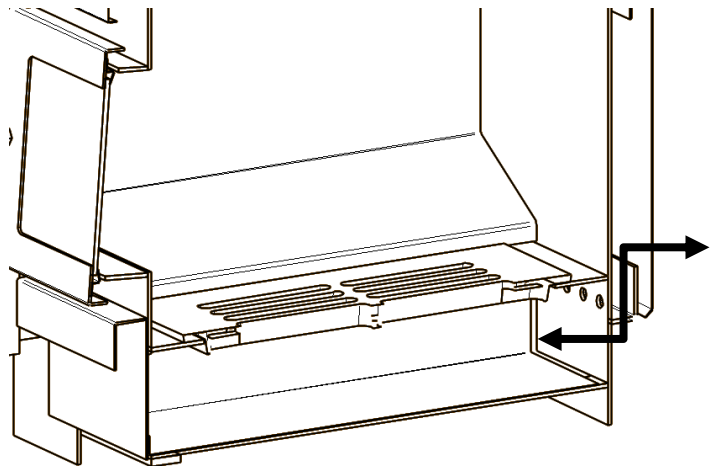
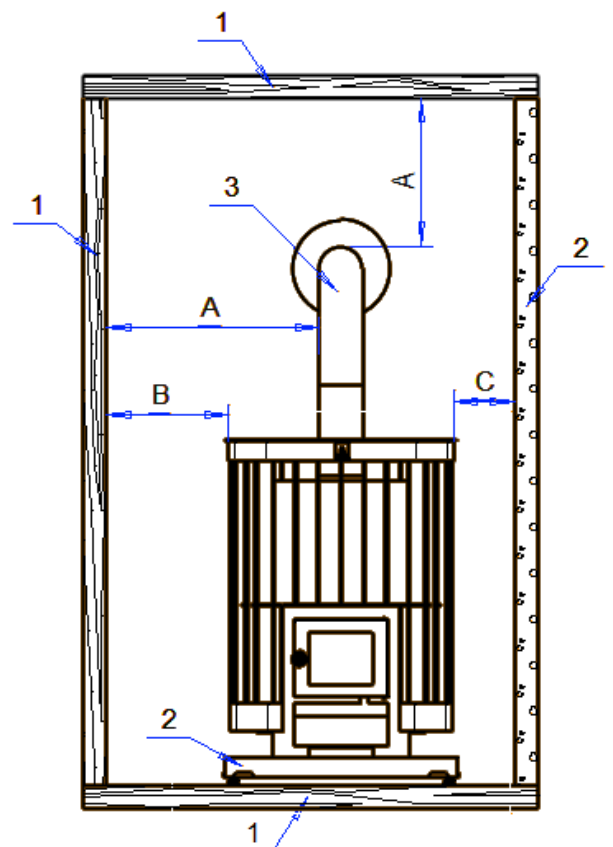


Bild 6

För att aggregatet ska fungera på bästa sätt ska asklådan tömmas efter varje användning för att hålla öppningen för förbränningsluft under gallret öppen och möjliggöra luftinsläpp i ugnen.

Bild 7

1. Brännbart material
 2. Icke-brännbart material
 3. Skorsten
- A. Skyddsavstånd: 400 mm (kontrollera rörtillverkarens rekommendationer)
 B. Skyddsavstånd: 250 mm
 C. Skyddsavstånd: 50 mm





KASTOR SAGA

Wood-burning heater

Installation and user manual

Saga-22, Saga-30



CONTENTS

1. Before installing	3
1.1 Contents of the package and checking	
1.2 Considerations and instructions	
2. Installation and implementation	4
2.1. Bringing into service condition and burn-in	
2.2. Heater stones, placing the stones	
2.3. Heater base	
3. Safety distances and protection.....	5
3.1. Safety distances	
4. Connecting the heater to a smoke flue.....	5
4.1 Back connection	
4.2. Top connection	
4.3 Connection to a ready-made flue	
5. Heater door and changing left/right-handedness.....	5
6. Grate.....	6
7. General advice to prevent damage.....	6
8. Using the heater	6
8.1 Fuels	
8.2 Adjusting the air flow	
8.3 Adjusting heating efficiency	
8.4 Lighting	
8.5 Stoking the furnace	
9. Maintenance.....	7
9.1 Cleaning the heater	
9.2 Removing the ashes	
9.1 Cleaning the heater	
9.4 Cleaning the fire chamber glass	
9.5 Replacing a broken glass panel	
10. Troubleshooting.....	7
11. Manufacturer's declaration	8
12. Warranty and manufacturer identification.....	8
13. Tables.....	9-10
14. Pictures.....	11-12

Installation and user instructions for KASTOR SAGA series sauna heaters

Save this manual for later reference.

After installation, the User Manual must be given to the owner of the sauna or the person in charge of its use.

Read the Manual before installation and use and follow the instructions.

1. Before installing

Check the product and the package contents straight after delivery. Let the courier know about any transport damage immediately.

1.1. Contents of the package and checking

Contents of the heater package:

- Sauna heater
- In the furnace
 - Installation Guide
 - Grate
 - Connection pipe
 - Adjustment screws (2 pcs)
 - Door handle, mounting screw and nuts
- Two steel caps (one for the soot hatch in the stone compartment, one for the back wall flue hole – bolted into place using a drilling screw drilled through the cover).
- Ash pan

1.2. Considerations and instructions

Check the suitability of the heater for the sauna, maximum and minimum cubic contents, table (1).

Due to stone and glass walls, 1.5 m³ has to be added to the volume calculations for each square metre of firewall or other stone and glass wall.

In saunas with timber walls, 25% is added to the calculated volume.

In order to avoid damages during transport, the heater must be transported in an upright position.

All sticker labels and packaging material must be removed before the sauna stove is used.

The type plate and the CE marking must not be removed.

The ash pan must be closed during heating.

BURN IN THE HEATER OUTDOORS BEFORE INSTALLING IN THE SAUNA.

In addition to these instructions, all local regulations must be followed, including those referring to local and European standards. They must be complied with when installing the fire chamber.

You must also find out about any necessary building planning permissions and the floor load capacity before installing the heater.

Before installing the chimney, you must also check the chimney's temperature class.

- Average temperature of combustion gas on nominal output. Table 2
- Maximum temperature of combustion gas in safety test. Table 2
- Temperature classification for the chimney is T-600

Check the following issues and choose the location for the heater accordingly:

- Safety distances to flammable and non-flammable structures
- Location of the chimney connection (the height of the old chimney connection, if any, from the floor, or installation route for a new chimney)
- Floor material (flammable, non-flammable, tiled and waterproof).

If the heater will be connected to a divided chimney (another stove has already been connected to the chimney), each connection must have its own damper. The chimney must be sized in line with the larger stove.

Before beginning heating, also make sure that the smoke flue draft is sufficient and that the heater is not damaged.

- Draft in the chimney is -12Pa on nominal output.
- Draft can be roughly checked for example by burning a bit of newsprint in the heater.
- Before starting a fire in the heater, switch off any device that might create a vacuum, such as range hood or forced ventilation system. If the forced ventilation system is equipped with a fireplace switch, use it in line with the instructions supplied with the system.
- If heater has its own external delivery pipe for combustion air, make sure it is open and that there are no items causing a blockage in front of it and that there is a supply of air. The delivery pipe can be located down by the heater on the wall or floor. It must be equipped with a grille which can be closed or something similar. The minimum pipe diameter is 10 cm.
- Kastor heaters are meant to be used for heating a sauna. They must not be used for any other purpose.
- The heater is not meant for continuous 24 hour use.

- Sea water, rainwater or water containing chlorine must not be thrown onto the stones, use clean water only.
- In the proximity of sea water, there is also the risk of corrosion for the heater; operating life may be shorter.
- Decorative or other items must not be placed on the heater. The heater must not be covered when it is heated, or when it is hot. E.g. drying clothes or other flammable material on the heater is forbidden due to fire risk.
- In order to guarantee full output and safety, the fire door must always be kept shut when heating. The fire door can be open during heating only when adding more firewood, and the heater must be continuously observed. Monitor sauna temperature so that the heater is not overheated. If the heater becomes overheated, open the sauna door and allow ventilation.
- Fire doors and glass surfaces must be handled carefully.
- The fire door handle may be hot; use a tool, e.g. a glove, when opening.
- If the heater has not been used for a long time and is located in a damp space (e.g. an unheated holiday house), it must be carefully checked before use for corrosion damage and to make sure the chimney is not blocked, for example by a bird's nest.
- If a chimney fire occurs, or if there is a risk of one, close the fire doors but leave the damper on the flue open.
- Call the fire brigade if you need help with putting the fire out. *After a chimney fire, a local chimney sweep must always check the condition of the flue.*
- A chimney fire, even one that was put out, must always be reported to the fire authorities.
- Be careful! Handles, fire door glass and the surface of the heater, as well as recirculated air may be hot!
- Do not let children light fires or stay near a burning fire unless supervised by adults.
- Follow the instructions when heating and installing the heater.
- The heater can only be heated using unprocessed firewood.
- Structural changes must not be made to the heater.
- Only use original equipment and parts approved by the manufacturer.

2. Installation and preparations for use

2.1. Bringing into service condition and burn-in

- Install the handle to the door.
- Place the heater on a non-flammable surface outdoors, without stones.
- Remove all extra stickers and protective plastic (excluding type/CE mark stickers).
- Make sure that the grate is in place.
- Install the included connecting pipe to the flue opening above the heater, the shorter section into the heater.
- Check the caps for the soot hatches and the flue opening.
- BURN-IN: The purpose of burn-in is to burn the protective agents off the stove outdoors, and cure the heater finish. Burn a furnace-full of small chopped wood. Continue burning the heater outdoors until the heater emits no odour.
- Let the heater cool down and move it indoors to the sauna.
- Make sure there's ample ventilation during the first heatings.

2.2. Heater stones, placing the stones

Use peridotite or dunite stones over 10 cm in diameter. Wash the stones before placing them into the stone compartment. Do not place the stones too tightly or pile them too high. Leave enough space between the stones. Place the stones vertically instead of horizontally to allow hot air flow from underneath all the way to the top stones. Fill the entire stone compartment, place flat stones vertically and pay attention to the maximum amount of stones. Table 1

Cover the sides entirely with stones to maintain the minimum safety distance.

More balanced heat properties can be reached by using a mix of differently sized and different types of stones and adjusting the amount of stones. As stones and layouts are unique, there are no generally applicable rules. Try placing the stones in different ways to find the ideal layout for your needs.

In order to operate properly, it is vital that hot air can flow freely in between the stones and heat them up quickly. If the stones are too small or incorrectly laid, the air in the sauna room will heat up, but the stones won't.

2.3. Heater base

Install the heater on a level, fixed and solid base, which is inflammable or insulated against fire. The separate protective base for Kastor heaters, for example, meets all these requirements (supplied with four adjustable legs)

DO NOT INSTALL THE HEATER ON A FLOOR MADE OF FLAMMABLE MATERIAL WITHOUT A PROTECTIVE BASE

The heater can be installed directly to a concrete floor, provided that the thickness of the slab is at least 60 mm.

Make sure the poured floor under the heater does not include electrical wires or water pipes.

The heater's front corners have slots for adjustment screws, which can be used to level the heater on a slanted floor.

The adjustment screws are supplied in an accessory bag in the furnace. Screw them into place and adjust as necessary.

Installing the heater directly on a tiled floor is not recommended because, for example, moisture seals and tile adhesives may include substances that are not resistant to heat. Check the floor's load-bearing capacity.

3. Safety distances and protection

3.1. Safety distances

Safety distance to a stone wall is 50 mm from the outer surface of the heater. 100 mm is preferable to allow sufficient air flow.

If the floor in front of the heater is flammable, the floor must be protected at the distance of 400 mm to the front and 100 mm to the sides, as measured from the fire door. The protective base to be used can be a non-flammable metal sheet.

Refer to Table 1 for heater-specific safety distances to flammable materials

If the smoke flue has a non-insulated interconnecting pipe or a bended pipe above the heater, the safety distance is 400 mm on sides and 400 mm upwards as measured from the horizontal surface. Please refer to the installation instructions supplied with the pipe for the safety distances before installation.

4. Heater connection to a smoke flue

4.1. Back connection.

Make a hole in the brick chimney which is 2–3 cm bigger than the connecting pipe.

Remove the plate covering the round hole at the back of the heater cover.

Install the plate covering the flue opening on the back to cover the flue opening on the top.

Install the connection pipe supplied with the heater to the rear flue opening and the shorter section into the heater. Push the heater in place.

Make sure that the connection pipe sits well in the opening at the chimney.

Seal the empty space between the connection pipe and the chimney by using flexible, fire-resistant material, such as fire wool. The connection is finished by using a cover plate, available from a hardware store. Fix the cover plate to the chimney using metal fixtures or fire-resistant putty.

4.2. Top connection

Install the heater's own connection pipe to the upper flue opening and the shorter section into the heater.

Make a hole in the brick chimney which is 2–3 cm bigger than the connecting pipe.

Top connection is made by using a bended pipe, which can be turned to match the chimney.

Bended pipes are available at hardware stores. A bended pipe can be extended, when necessary. Install the heater's own connecting pipe to the upper flue opening on top of the heater. The bended pipe in question is installed on top of the heater's connecting pipe. Use a saw to adjust the length of the bended pipe and extension, if any. Make sure the pipe goes deep enough into the chimney (not too far; the chimney may be blocked).

Seal the empty space between the pipe and the brick chimney by using flexible, fire-resistant material, such as fire wool.

The connection is finished by using a cover plate, available from a hardware store. Fix the cover plate to the chimney using metal fixtures or fire-resistant putty.

4.3. Connection to a ready-made flue

The heater can be connected from the top to a ready-made flue.

Select the correct ready-made flue in accordance with the heater model, the height of the flue, the external conditions, temperature class T 600 etc. A damper plate must be installed in the flue.

- Install the heater's own connection pipe to the upper flue opening and the shorter section into the heater.
- On top of the connection pipe, install a non-insulated interconnecting pipe and an extension, if needed. Use a saw to adjust the length of the interconnecting pipe and extension, if any.
- Install the damper between the non-insulated and insulated part, or alternatively, into the first insulated chimney flue module
- Continue using insulated modules on top of the damper. There should be at least 400 mm of insulated chimney flue below the ceiling. Follow the installation and user instructions for ready-made flues.

Adhere to the above mentioned safety distances to flammable and non-flammable materials.

For chimneys, safety distances to flammable materials are product-specific. Check the manufacturer's instructions.

If in doubt, contact the local fire authorities.

TylöHelo Oy is not liable for suitability or performance of other manufacturers' ready-made flues used in connection with Kastor heaters. TylöHelo Oy is not liable for the quality of other manufacturers' ready-made flues.

The temperature classification for the chimney must be T 600.

5. Heater door and changing left/right-handedness

The door's opening direction can be changed by turning the door over.

Changing the door's left/right-handedness:

- Open the door and push the hinge pin from below to release it from its hole.
- Pull the hinge pin down to release it from the upper hole; the door is now detached. Pay attention to the washer and locking nail.
- Turn the door around so that the handle is on the preferred side.

- Start by pushing the hinge pin into the upper hole in the frame, and insert the washer to the pin on top of the frame (the part of the pin with notches should face down).
- Insert the upper hole of the door to the hinge pin above the frame.
- Finally, guide the hinge pin into the lower holes in the frame and the door.

6. Grate

There is a grate in the heater's stove. Place it on the brackets on the bottom of the stove. Keep the grate clean and empty it before the next heating to allow air to flow through the grate into the furnace.

7. General advice on preventing damage

When you bring the heater into the sauna room, burn another full batch of wood before placing the stones and make sure that there's plenty of ventilation. This way any residual protective agents will burn off and the finish is properly cured.

Read the instructions below and make sure to follow them:

- Wood quantities can be found in table 2.
- In cold conditions, avoid heating at full power. The brick chimney may crack.
- Avoid throwing water straight onto the glass door.
- Do not heat the sauna heater so that the cover is red-hot.
- Exposure to saltwater will shorten the heater's life cycle significantly. Please note that even water from a well can contain salt in the vicinity of sea.
- The warranty is void if saltwater is used in the heater.
- Other factors contributing to the heater life-cycle are correct size for the space, the fuel used, the number of heating cycles, failure to follow instructions when using the heater, and general diligence.
- Kastor heaters are carefully designed and tested. If a heater becomes damaged in use in an unreasonably short time (e.g. the covers or top part are torn or burned through etc.), it can be fairly said on the basis of research data that the heater has not been used as instructed. TylöHelo Oy will not be liable for damage resulting from misuse or use against instructions.

8. Using the heater

8.1. Fuels

Only natural wood can be used as fuel in heaters, preferably chopped birch or alder (refer to Table 2 for batch sizes). The length of firewood is approximately 33 cm. Dampness 12–20%. NOTE! Damp or decayed wood does not provide heat very well and emissions are higher.

The amounts of wood mentioned in Table 2 correspond to the values of a nominal output test in compliance with EN-15821, where the volume of the sauna room is the maximum volume. When heating the sauna for the first few cycles, use smaller amounts of wood than listed in the table to find the ideal batch size for your sauna.

Do not exceed the amounts of wood mentioned in the table

The following materials are not allowed in the heater furnace: impregnated wood, wood containing nails, chip board, plastic, plastic coated board or paper.

Liquid fuels are not allowed, not even when starting the fire because of the risk of a flash fire. Do not burn large amounts of small pieces of wood, such as chips or small pieces because of their high temporary heating effect.

Firewood must not be stored immediately next to the heater. Pay attention to the heater's safety distances.

8.2. Adjusting the air flow

The heater has been designed to perform best when the negative pressure of the flue is approximately –12 Pa. If the chimney is long, this optimal negative pressure limit may be exceeded. Adjust the draft and combustion air flow using a damper so that it is suitable. Be careful of carbon monoxide. The damper must not be closed too far!

When lighting the fire, the door may be kept slightly open for a moment. The ash pan must be closed and it may not be opened during burning.

Combustion air comes from another source. The ash pan has a catch to prevent opening, when there's fire.

8.3. Adjusting heating efficiency

The amount of wood when stoking determines the heating efficiency. For the correct amounts of wood that ensure that the wood burns in line with the CE marking, refer to Table 2.

The heating efficiency depends on the quality and the amount of fuel.

8.4. Lighting

- Place the first batch of wood loosely in the furnace. Table 2
- Add kindlings between the logs and light them.
- You can keep the fire door ajar for a moment while the logs start to burn.

8.5. Stoking the furnace

Add another batch of wood when the fire has nearly burned down to embers. Table 2

Add the wood lengthwise, i.e. parallel to the grate opening. Close the fire door.

The sauna room is normally ready for bathing in 50 to 60 minutes.

If several full batches of wood are burned in the heater consecutively, the heater and the pipe will become overheated, which might result in an increased risk of fire.

9. Maintenance and repairs

9.1. Cleaning the heater

The surface of the heater may be cleaned with mild detergent and moist, soft cloth.
Clean the fire door glass with a soot cleaner agent (e.g. Noki Pois) available from hardware stores.

9.2. Removing the ashes

Excess ash will shorten the grate's life cycle and weaken burning. Fresh air enters the furnace through the heater back wall under the grate, which is why it is important to remove ashes from the heater before using it again (Figure 9).

Always remove the ash before using the heater, unless the ash is still hot.

9.3. Chimney sweeping

The opening in the stone compartment is a soot hatch (covered with a cap).
The inner parts of the heater are cleaned through the soot hatch 2 to 4 times a year depending on frequency of use.
For this, you need to empty the stone compartment. You can take the opportunity to check the condition of the stones. Soot hatches open when they are lifted upward parallel to the surface.
If the cap has stuck because of temperature fluctuation, use a bending iron or a hammer.

9.4. Cleaning the fire chamber glass

Handle the glass door carefully. Do not bang the door shut or use it for pushing wood into the furnace. Clean the glass with Noki Pois or similar soot cleaning agent.

9.5. Replacing broken glass panel

- Remove the door as instructed in section 5.
- Remove all pieces of broken glass.
- Straighten the tabs at the corners and remove the four (4) locking springs inside the mouldings.
- Push the glass into the upper moulding and insert it into the lower moulding by sliding the glass. Adjust the glass to the centre.
- Push the locking springs in at the ends of the mouldings, and bend the tabs against the glass.
- Attach the door to the heater.

10. Troubleshooting

If the heater or the sauna doesn't perform as you think it should, check it following the below list. Make sure you have selected the correct heater to match the sauna room's volume.

The heater is too hot (red-hot)

The draft exceeds -12Pa

- lower the draft with the damper

The stones are laid too tightly or they are too small.

- place the stones more loosely and use stones that are min. 10 cm in diameter.

There's too much wood, or the pieces are too small.

- table 2 has the maximum amounts of wood for the heater, do not use more.

- do not burn large amounts of small pieces of wood, because their temporary heating effect is high.

- let the previous batch of wood become embers before adding the next batch

There's smoke in the sauna room, the draft is bad.

Turn off all equipment that may cause low pressure.

Is the damper open?

Is the connection pipe sealed against the heater and the flue?

Is the connecting pipe installed so that the shorter end is connected to the heater? (Check this through the soot hatch in the stone compartment.)

Is the alternative flue opening sealed with the included cover?

Are the heater's soot hatches securely shut?

Is there ash in the heater channels?

Is the interconnecting pipe from the heater to the flue free from ash?

Is the flue completely open? Is it unswept, filled with snow, covered with winter cover etc.

Is the chimney in good condition? Cracks, weathering.

Is the draft height (chimney height) sufficient for the surrounding environment?

- If there are trees close by, a steep hill etc., the chimney needs to be over 3.5 m measured from the floor.

Is the flue size correct?

- the minimum diameter is half a brick for brick flues or 115 mm for round flues

The stones do not become hot enough.

Have you burned enough wood in the furnace?

Burn enough wood in the heater, refer to the amounts of wood in Table 2.

Is the draft too weak?

Is the amount of stones correct?

- At the sides, there should be stones to the level of the sides, and in the middle, only half a stone can raise above the side level.

Are the stones too tightly packed?

- Place the stones loosely, so there will be enough space between the stones.

Are the stones of good quality and the right size?

- Use peridotite or dunite stones, min. 10 cm in diameter. Flat stones are placed in an upright position

The sauna room won't become warm enough.

Are the doors, windows and air conditioning closed, and the combustion air opening open?

Is the sauna new, are the wooden structures damp for some other reason?

Is the heater used correctly?

Have you burned enough wood in the furnace?

- Burn according to instructions.

Is the draft too strong?

- Use the damper to adjust the draft.

Is the draft too weak?

Has the heater been sized correctly?

Is the draft height (chimney height) sufficient for the surrounding environment?

- If there are trees close by, a steep hill etc., the chimney needs to be over 3.5 m measured from the floor.

Is the amount of stones correct?

- At the sides, there should be stones to the level of the sides, and in the middle, only half a stone can raise above the side level.

Are the stones too tightly packed?

- Place the stones loosely, so there will be enough space between the stones.

Are the stones of good quality and the right size?

- use peridotite or dunite stones with a minimum diameter of 10 cm. Place flat stones vertically.

The sauna heats up quickly, but the stones are not hot.

Is the amount of stones correct?

- At the sides, there should be stones to the level of the sides, and in the middle, only half a stone can raise above the side level.

Are the stones too tightly packed?

- Place the stones loosely, so there will be enough space between the stones.

Is the heater too big?

- Keep the ventilation valve open to keep extra heat out. This way the stones will have time to heat up as well.

It will take a bit longer to heat the sauna this way.

There are black flakes under the heater.

The stones may be weathered.

The flakes can be metallic anvil cinder, fallen off the heater. The heater has been heated too much red-hot; the metal will flake and the heater will break prematurely.

Do not heat the sauna heater so that the cover is constantly red-hot

There's a smell of sulphur in the sauna.

The stones have sulphur residues from blasting, or the stone includes sulphur naturally.

11. Manufacturer's declaration

This product fulfils claims mentioned in the certificate of approval and documents related to it.

www.tylohelo.com

12. Warranty and manufacturer identification

WARRANTY

Helo products are reliable and of high quality. Helo Oy grants a 2-year factory warranty to its Helo wood-burning sauna heaters covering manufacturing defects. For products in public and commercial use, the warranty is valid for three months. Damages caused by incorrect use or use which is not in accordance with instructions will not be covered by the warranty.

MANUFACTURER

TylöHelo

Pohjoinen Pallbontie1

10940 Hanko Finland

Tel. +358 (0)207 560300

www.tylohelo.com

Table 1

Model	Volume of the sauna room m ³	Output (kW)	Dimensions (mm)			Safety distance to flammable material (mm)				Weight (Kg)	Amount of stones (Kg)
			width	depth	height	Front	Side	Back	Up		
SAGA - 22	12 - 22	16	600	585	825	500	250	250	1400	80	120 - 130
SAGA - 30	20 - 30	17	675	585	930	500	250	250	1300	109	170 - 180

When there's stone, tile or glass surfaces, add 1.5 m³ to the volume for each square metre.

If the sauna walls consist of uninsulated log, add 25% to the volume.

Model	Flue opening, inside diameter (mm)	Distance from the floor to the bottom of the smoke exhaust port (mm)	Distance from the back of the heater to the centre of the flue opening (mm), top connection	Front frame width x height	Sauna room min height (mm)	Max length of fire wood (mm)
SAGA - 22	115	512	150	-	2300*	380
SAGA - 30	115	645	150	-	2300*	380

*Less than minimum height, use a protective plate in the ceiling

Table 2

	Saga-22	Saga-30
Fuel	Wood	Wood
Fire safety	Pass	Pass
Mean flue gas temperature	421°C	410°C
Total heat output	16 kW	18 kW
Carbon monoxide emissions at 13% O₂	0.25 %	0.65 %
Efficiency	70 %	70 %
Flue draft	12 Pa	12 Pa
Ignition load	6 Kg	7 Kg
Refuelling loads	4 + 2.5 Kg	4.5 + 4.5 Kg
Temperature class of chimney	T – 600	T – 600
Safety distances to combustible materials	Table 1	Table 1
Combustion gas maximum temperature	541.9 °C	522 °C
Surface temperature	Pass	Pass
Durability	Pass	Pass

Figures

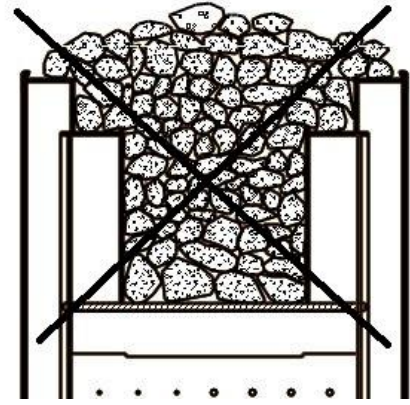
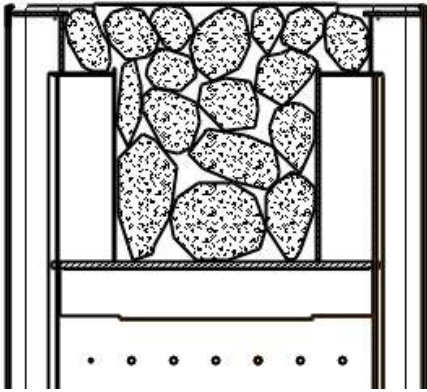


Fig. 1

Placing the stones, a cross-section of the heater stone compartment.
Place the stones loosely, so there will be enough space between the stones.

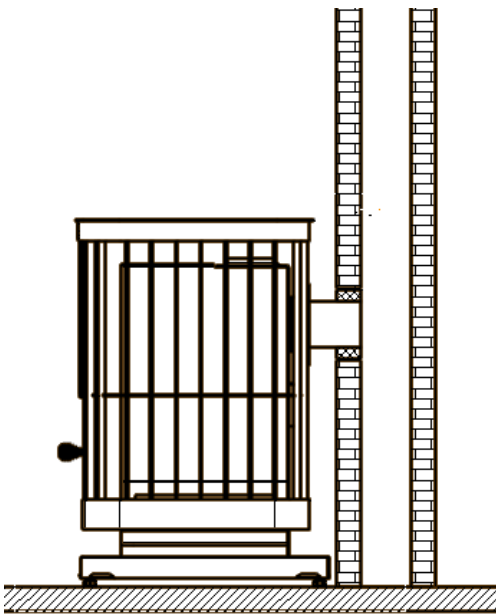


Figure 3

Heater back connection to a brick flue.

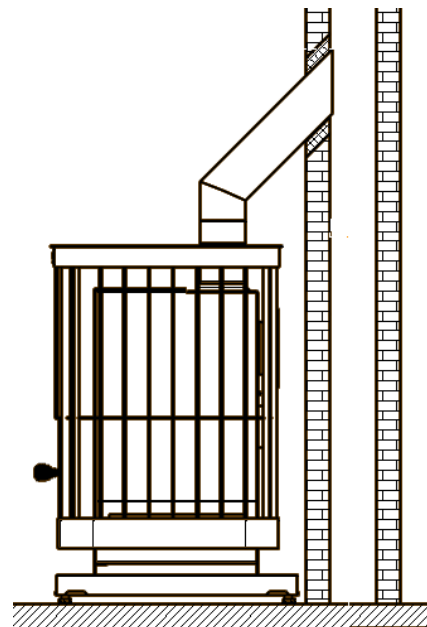


Figure 4

Heater top connection to a brick flue.

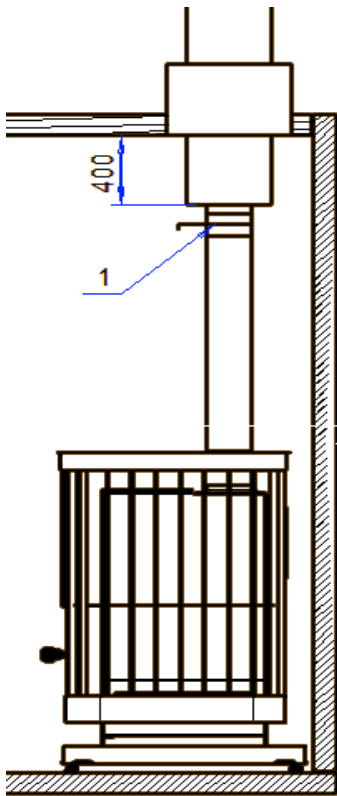


Figure 5

Connection to a ready-made flue.

1. Chimney valve device

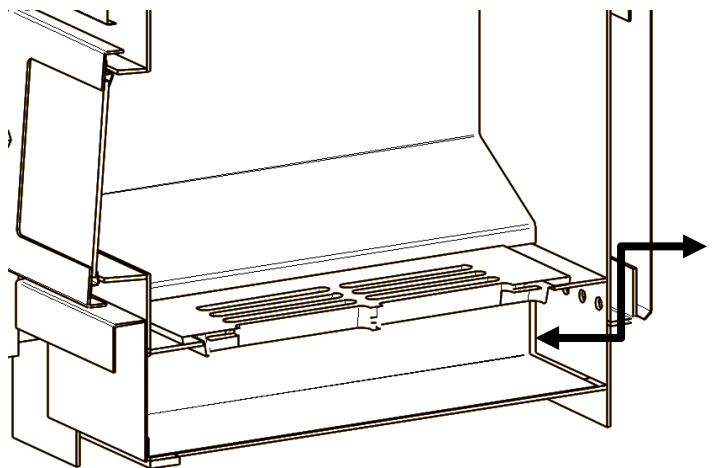


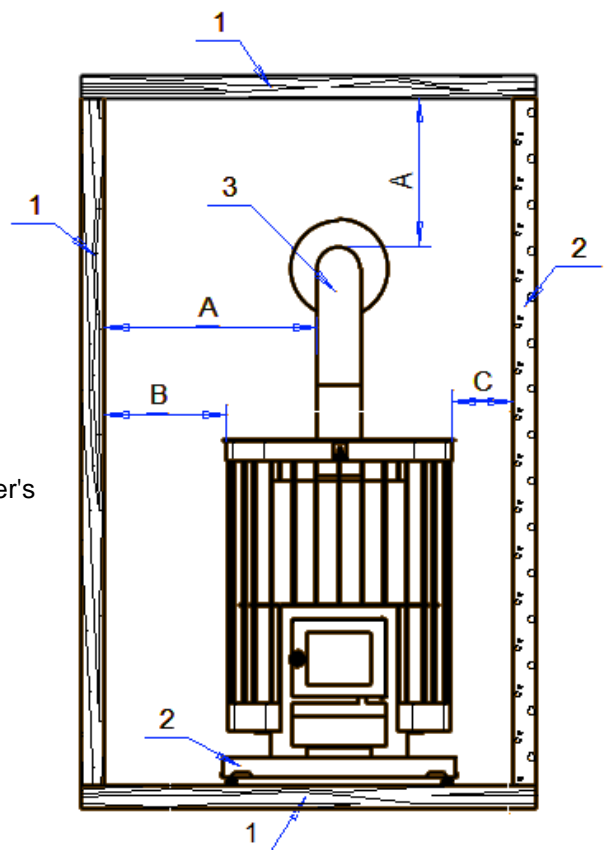
Figure 6

For optimal performance, it is important to empty the heater's ash pan after every use to keep the combustion air opening under the grate open, allowing air to flow freely into the furnace.

Fig. 7

1. Flammable material
2. Non-flammable material
3. Smoke flue

- A. Safety distance: 400 mm (check the pipe manufacturer's recommendation)
- B. Safety distance: 250 mm
- C. Safety distance: 50mm





KASTOR SAGA

Дровяной нагреватель Инструкция по монтажу и эксплуатации Saga-22, Saga-30



СОДЕРЖАНИЕ

1. Подготовка к установке	3
1.1 Проверка содержимого упаковки и его состояния	
1.2 Различные факторы, которые следует учесть, и инструкции	
2. Установка и ввод в эксплуатацию	4
2.1. Ввод в эксплуатацию и прокаливание нагревателя	
2.2. Камни нагревателя, укладка камней	
2.3. Основание нагревателя	
3. Безопасные расстояния и защита.....	5
3.1. Безопасные расстояния	
4. Подсоединение нагревателя к дымовой трубе.....	5
4.1 Подсоединение сзади	
4.2. Подсоединение сверху	
4.3 Подсоединение к готовому дымоходу	
5. Изменение направления открывания двери нагревателя (левостороннее/правостороннее).....	5
6. Колосниковая решетка.....	6
7. Общие рекомендации по предотвращению повреждений.....	6
8. Использование нагревателя	6
8.1 Топливо	
8.2 Регулирование расхода воздуха	
8.3 Регулирование тепловой мощности	
8.4 Разведение огня	
8.5 Поддержание огня в печи	
9. Техническое обслуживание.....	7
9.1 Чистка нагревателе	
9.2 Удаление золы	
9.1 Чистка нагревателя	
9.4 Очистка стекла камеры сгорания	
9.5 Замена сломанной стеклянной панели	
10. Устранение неисправностей.....	7
11. Декларация производителя	8
12. Гарантия производителя и идентификация.....	8
13. Таблицы.....	9–10
14. Рисунки.....	11–12

Инструкции по установке и эксплуатации для нагревателей для сауны KASTOR серии SAGA

Сохраните это руководство для последующего использования.

После установки Руководство пользователя должно быть передано владельцу сауны или лицу, ответственному за ее использование.

Прочтите Руководство перед установкой и использованием и следуйте изложенным инструкциям.

1. Перед установкой

Проверьте изделие и содержимое упаковки сразу после доставки. Немедленно уведомите курьера о любых повреждениях, полученных во время транспортировки.

1.1. Проверка содержимого упаковки и его состояния

Содержимое упаковки с нагревателем:

- Нагреватель для сауны
- Внутри топки вы найдете следующие материалы:
 - Инструкция по установке
 - Колосниковая решетка
 - Соединительная труба
 - Регулировочные винты (2 шт.)
 - Дверная ручка, крепежные винты и гайки
- Две стальные крышки: одна для лючка для чистки от сажи в отделении для камней и одна для отверстия дымохода на задней стенке (крепится болтами через просверленные в крышке отверстия).
- Зольник

1.2. Различные факторы, которые следует учесть, и инструкции

Убедитесь, что нагреватель подходит для вашей сауны, см. максимальный и минимальный объемы помещения сауны по таблице (1).

В случае каменных или стеклянных стен необходимо добавить к рассчитанному объему 1,5 м³ на квадратный метр противопожарной перегородки или другой каменной и стеклянной стены.

В саунах с бревенчатыми стенами к расчетному объему необходимо добавить 25 %.

Во избежание повреждений во время транспортировки необходимо транспортировать нагреватель в вертикальном положении.

Перед использованием печи необходимо удалить с нее все наклейки и упаковочные материалы.

Паспортная табличка и маркировка SE должны оставаться на месте.

Во время работы нагревателя зольник должен находиться в закрытом положении.

ПЕРЕД УСТАНОВКОЙ В САУНЕ НАГРЕВАТЕЛЬ НЕОБХОДИМО ПРОКАЛИТЬ НА ОТКРЫТОМ ВОЗДУХЕ.

В дополнение к этим инструкциям необходимо соблюдать все местные правила, включая те, которые установлены национальными и европейскими стандартами. Эти правила следует соблюдать и при монтаже камеры сгорания.

Кроме того, перед установкой нагревателя следует выяснить необходимость получения разрешения на перепланировку здания и допустимую нагрузку на перекрытие.

Перед установкой дымохода также необходимо проверить класс термостойкости дымохода.

- Средняя температура продуктов горения при номинальной тепловой мощности (таблица 2).
- Максимальная температура продуктов горения при проведении испытания на соблюдение требований по безопасности (таблица 2).
- Класс термостойкости дымохода: T-600

Рассмотрите следующие вопросы и выберите место для нагревателя:

- Безопасные расстояния до горючих и негорючих конструкций
- Расположение места подсоединения дымохода (высота от пола до места подсоединения старого дымохода, если он есть, или схема прокладки нового дымохода)
- Материал пола (горючий, негорючий, кафельная плитка, водостойкий).

Если нагреватель подсоединяют к распределенному дымоходу (к которому уже подсоединена другая печь), в этом случае каждое соединение должно иметь собственную дымовую заслонку. Сечение дымохода рассчитывается в соответствии с большей печью.

Перед включением нагревателя необходимо удостовериться в наличии достаточной тяги в дымовой трубе и в отсутствии повреждений нагревателя.

- Тяга в дымоходе должна составлять -12 Па при номинальной тепловой мощности.
- Чтобы произвести грубую оценку тяги, можно, например, поджечь в нагревателе немного газетной бумаги.

- Перед тем, как зажечь огонь в нагревателе, выключите любые устройства, которые могут создать разрежение, такие как вытяжной вентилятор или система принудительной вентиляции. Если система принудительной вентиляции оснащена выключателем розжига, используйте его в соответствии с инструкциями, прилагаемыми к системе.
- Если нагреватель имеет свою собственную наружную трубу подачи воздуха для горения, убедитесь, что она открыта и перед ней нет никаких предметов, препятствующих подаче воздуха. Труба подачи воздуха для горения может подходить к нагревателю по стене или по полу. Она должна быть оборудована закрываемой решеткой или подобным элементом. Минимальный диаметр трубы — 10 см.
- Нагреватели Kastor предназначены для нагревания саун. Запрещается их использование в иных целях.
- Данный нагреватель не предназначен для непрерывного круглосуточного использования.
- Запрещено лить на камни морскую воду, дождевую воду или воду, содержащую хлор; используйте только чистую воду.
- Кроме того, в непосредственной близости от морской воды, существует опасность коррозионного повреждения нагревателя; это ведет к сокращению его срока службы.
- Запрещается класть на нагреватель декоративные элементы и другие предметы. Запрещается накрывать нагреватель во время работы или в моменты, когда он находится в горячем состоянии. В частности, запрещается сушить на нагревателе одежду или класть на него иные горючие материалы во избежание опасности возгорания.
- Чтобы обеспечить работу нагревателя на полной тепловой мощности и абсолютную безопасность использования, дверцу топki в процессе нагревания сауны следует держать постоянно закрытой. Открывать дверцу топki во время нагрева можно лишь для подбрасывания дров, при этом нагреватель должен находиться под непрерывным контролем. Следите за температурой в сауне, чтобы не допустить перегрева нагревателя. В случае перегрева нагревателя откройте дверь сауны и провентилируйте помещение.
- Дверцы топki и стеклянные поверхности требуют осторожного обращения.
- Ручка дверцы топki может сильно нагреваться; используйте защитные приспособления (например, рукавицу) для ее открытия.
- Если нагреватель в течение длительного времени не используется и при этом находится во влажном помещении (например, в неотапливаемом дачном доме), его следует подвергнуть тщательной проверке перед использованием, чтобы он не имел коррозионных повреждений и чтобы дымоход не был заблокирован, например птичьими гнездами.
- В случае возгорания в дымоходе или потенциальной опасности такого возгорания необходимо закрыть дверцу топki, но оставить дымовую заслонку открытой.
- Если требуется помощь для тушения пожара, следует вызвать пожарную команду. *После пожара в дымоходе необходимо, чтобы местный трубочист проверил состояние дымохода.*
- О любых случаях пожара в дымоходе, даже если эти пожары были потушены, необходимо сообщать в местные противопожарные органы.
- Будьте осторожны! Ручки, стекло дверцы топki и поверхности нагревателя, а также циркулирующий воздух могут сильно нагреваться!
- Не позволяйте детям зажигать огонь или оставаться около горящего огня без присмотра со стороны взрослых.
- Соблюдайте настоящие инструкции во время использования и установки нагревателя.
- Данный нагреватель может работать только на необработанном древесном топливе.
- Изменения конструкции нагревателя не допускаются.
- Допускаются к использованию только оригинальные запчасти и оборудование, одобренные производителем.

2. Установка и подготовка к использованию

2.1. Ввод в эксплуатацию и прокаливание нагревателя

- Установите ручку на дверь.
- Поставьте нагреватель на негорючую поверхность на открытом воздухе, не заполняя его камнями.
- Удалите все дополнительные наклейки и защитную пластиковую пленку (за исключением наклеек с паспортной табличкой/маркировкой CE).
- Убедитесь, что колосниковая решетка находится на месте.
- Установите прилагаемую соединительную трубу в отверстие для дымохода над нагревателем, короткую секцию вставьте в нагреватель.
- Убедитесь, что крышка лючка для очистки от сажи и крышка отверстия для дымохода закреплены.
- ПРОКАЛИВАНИЕ. Прокаливание выполняется на открытом воздухе и предназначено для выжигания консервирующих веществ, которыми покрывают печь, и закрепления покрытия, нанесенного на нагреватель. Зажгите печь, заполненную мелко нарубленной древесиной. Продолжайте топить нагреватель на открытом воздухе, пока не исчезнут любые посторонние запахи.
- Дайте нагревателю остыть и переместите его в сауну.
- При первом разогреве необходимо обеспечить достаточную вентиляцию.

2.2. Камни нагревателя, укладка камней

Используйте камни из перидотита или дунита диаметром не менее 10 см. Вымойте камни перед тем, как поместить их в отделение для камней.

Не кладите камни слишком плотно и накладывайте их друг на друга слишком высоко. Оставляйте между камнями достаточно места. Укладывайте камни вертикально, а не горизонтально, чтобы поток горячего воздуха проходил по всему камню снизу вверх. Заполните весь отсек для камней, размещая плоские камни вертикально, следите за

максимальным количеством камней (таблица 1).

Полностью закройте стороны нагревателя камнями, чтобы обеспечить минимальные безопасные расстояния.

Более сбалансированные тепловые свойства могут быть достигнуты путем использования смеси камней различных размеров и типов и регулировки количества камней. Поскольку камни и варианты укладки уникальны, не существует общих правил. Попробуйте укладывать камни разными способами и найти идеальный вариант для вашего случая.

Для обеспечения нормальной работы важно, чтобы горячий воздух свободно проходил между камнями и быстро нагревал их. Если камни слишком маленькие или неправильно уложены, воздух в помещении сауны будет нагреваться, а камни будут оставаться холодными.

2.3. Основание нагревателя

Установите нагреватель на ровное, неподвижное и твердое основание, негорючее или изолированное от огня. Например, отдельное защитное основание для нагревателей Kastor отвечает всем этим требованиям (оно поставляется с четырьмя регулируемыми ногами).

НЕ УСТАНАВЛИВАЙТЕ НАГРЕВАТЕЛЬ НА ПОЛУ, ИЗГОТОВЛЕННОМ ИЗ ГОРЮЧЕГО МАТЕРИАЛА БЕЗ ЗАЩИТНОГО ОСНОВАНИЯ

Нагреватель можно установить непосредственно на бетонный пол при условии, что толщина плиты составляет не менее 60 мм.

Убедитесь, что наливной пол под нагревателем не содержит электрических проводов или водопроводных труб. Передние углы нагревателя имеют щели для регулировочных винтов, которые можно использовать для выравнивания нагревателя на наклонном полу.

Регулировочные винты поставляются в пакете с принадлежностями, лежащим в печи. Заверните их на место и отрегулируйте, как необходимо.

Установка нагревателя непосредственно на плиточный пол не рекомендуется, так как, например, теплоизоляция и плиточные клеи могут содержать вещества, не устойчивые к воздействию тепла. Проверьте несущую способность пола.

3. Безопасные расстояния и защита

3.1. Безопасные расстояния

Безопасное расстояние до каменной стены составляет 50 мм от внешней поверхности нагревателя. Для обеспечения достаточного потока воздуха предпочтительно оставить 100 мм.

Если пол перед нагревателем горючий, пол должен быть защищен на расстоянии 400 мм спереди и 100 мм по бокам, измеряя от двери топки. В качестве защитного основания может использоваться негорючий металлический лист.

См. безопасные расстояния от нагревателя до горючих материалов в таблице 1.

Если дымовая труба представляет собой неизолированную присоединительную трубу или изогнутую трубу над нагревателем, безопасное расстояние от нее составляет 400 мм в стороны и 400 мм по вертикали. Перед установкой посмотрите рекомендуемые безопасные расстояния в инструкциях по установке, прилагаемых к трубе.

4. Подсоединение нагревателя к дымовой трубе

4.1. Подсоединение сзади.

Проделайте отверстие в кирпичном дымоходе на 2–3 см больше диаметра соединительной трубы.

Снимите пластину, закрывающую круглое отверстие на задней стороне крышки нагревателя.

Переставьте пластину, закрывающую отверстие для дымохода сзади нагревателя, наверх, чтобы закрыть отверстие для подсоединения дымохода сверху.

Установите соединительную трубу, поставляемую с нагревателем, в заднее отверстие для дымохода, вставив более короткую секцию в нагреватель. Задвиньте нагреватель на место.

Убедитесь, что соединительная труба хорошо сидит в отверстии в дымоходе.

Загерметизируйте пустое пространство между соединительной трубой и дымоходом с помощью гибкого огнестойкого материала, такого как стекловата. Соединение закройте крышкой, которую можно купить в хозяйственном магазине. Установите крышку на дымоход с использованием металлического крепежа или огнестойкой шпаклевки.

4.2. Подсоединение сверху

Установите собственную соединительную трубу нагревателя в верхнее отверстие для дымохода, в нагреватель вставьте короткую секцию.

Проделайте отверстие в кирпичном дымоходе на 2–3 см больше диаметра соединительной трубы.

Подсоединение сверху выполняется с помощью изогнутой трубы, которая может поворачиваться, чтобы соответствовать дымоходу.

Изогнутые трубы можно купить в хозяйственном магазине. При необходимости изогнутая труба может быть удлинена. Установите собственную соединительную трубу нагревателя в верхнее отверстие для дымохода в нагревателе. Изогнутая труба, о которой идет речь, устанавливается на верх соединительной трубы нагревателя. Если необходимо, укоротите изогнутую трубу и удлинитель (если он есть) пилой. Убедитесь, что труба заходит в дымоход достаточно глубоко (но не слишком глубоко, так как дымоход может быть заблокирован). Загерметизируйте пустое пространство между трубой и кирпичным дымоходом с помощью гибкого огнестойкого материала, такого как стекловата. Соединение закройте крышкой, которую можно купить в хозяйственном магазине. Установите крышку на дымоход с использованием металлического крепежа или огнестойкой шпаклевки.

4.3. Подсоединение к готовому дымоходу

Нагреватель можно подключить сверху к готовому дымоходу.

Выберите правильный готовый дымоход в соответствии с такими факторами, как модель нагревателя, высота дымохода, внешние условия и класс температур T-600. В дымоходе должна быть установлена заслонка.

- Установите собственную соединительную трубу нагревателя в верхнее отверстие для дымохода, в нагреватель вставьте короткую секцию.
- Если необходимо, установите неизолированную соединительную трубу поверх соединительной трубы. Укоротите соединительную трубу и удлинитель (если он есть) пилой.
- Установите заслонку между неизолированной и изолированной частями или, как вариант, в первый изолированный модуль дымохода.
- Далее за заслонкой установите изолированные модули. Минимальное расстояние между изолированной дымовой трубой и потолком составляет 400 мм. Следуйте инструкции по установке и инструкциям пользователя для готовых дымоходов.

Соблюдайте указанные выше безопасные расстояния до горючих и негорючих материалов.

Для дымоходов безопасные расстояния до горючих материалов зависят от модели изделия. Сверьтесь с инструкциями изготовителя.

Если сомневаетесь, обратитесь в местные пожарные органы.

TylöHelo Oy не несет ответственности за пригодность или производительность готовых дымоходов других производителей при использовании в сочетании с нагревателями Kastor. TylöHelo Oy не несет ответственности за качество готовых дымоходов других производителей.

По термостойкости дымоход должен соответствовать классу T-600.

5. Изменение направления открывания двери нагревателя (левостороннее/правостороннее)

Направление открытия двери можно изменить, перевернув дверь.

Изменение направления открывания дверцы (левостороннее/правостороннее):

- Откройте дверь и нажмите на ось шарнира снизу, чтобы освободить ее из отверстия.
- Потяните ось вниз, чтобы высвободить ее из верхнего отверстия, теперь дверь отсоединена. Обратите внимание на шайбу и запирающую шпильку.
- Поверните дверь так, чтобы ручка была на предпочтительной стороне.
- Вставьте ось в верхнее отверстие в раме и наденьте на ось шайбу, расположенную над рамой (часть оси с насечками должна быть направлена вниз).
- Проденьте ось в верхнее отверстие двери над рамой.
- Наконец, направьте ось в нижние отверстия в раме и двери.

6. Колосниковая решетка

В топке нагревателя предусмотрена колосниковая решетка. Установите ее на кронштейны на дне печи. Держите решетку чистой и очищайте ее перед следующим нагревом, чтобы воздух мог проходить через решетку в топку.

7. Общие рекомендации по предотвращению повреждений

После установки нагревателя в помещении сауны пропалите в нем еще одну партию дров перед тем, как поместить камни, и убедитесь, что вентиляции хватает. Это позволяет устранить любые остатки защитных средств и правильно прокалить покрытие.

Прочтите приведенные ниже инструкции и выполните их:

- Расход дров указан в таблице 2.
- В холодных условиях избегайте нагревания с полной мощностью. Кирпичный дымоход может треснуть.
- Старайтесь не плескать воду прямо на стеклянную дверь.
- Не нагревайте нагреватель сауны до такой степени, чтобы крышка раскалялась докрасна.
- Воздействие соленой воды значительно сокращает срок службы нагревателя. Обратите внимание, что в непосредственной близости от моря даже вода из колодца может содержать соль.
- Гарантия недействительна, если в нагревателе используется соленая вода.
- Другими факторами, влияющими на срок службы нагревателя, являются правильный размер помещения, используемое топливо, количество циклов нагрева, несоблюдение инструкций при использовании нагревателя и общая аккуратность использования.
- Нагреватели Kastor спроектированы и испытаны со всей тщательностью. В случае повреждения нагревателя (например, разрыв или прогар крышки или верхней части и т. д.) в неоправданно короткое время, можно уверенно сказать, исходя из данных исследований, что нагреватель не использовался в соответствии с инструкциями. TylöHelo Oy не несет ответственности за ущерб, вызванный неправильным использованием или

несоблюдением инструкций.

8. Использование нагревателя

8.1. Топливо

В качестве топлива для нагревателей Kastor допускается использовать только натуральные дрова, предпочтительно колотую березу или ольху (размер порции дров см. в таблице 2). Длина поленьев составляет приблизительно 33 см. Содержание влаги 12–20%. ПРИМЕЧАНИЕ. Влажная или гнилая древесина не обеспечивает достаточный нагрев и повышает уровень вредных выбросов.

Количество древесины, указанное в таблице 2, соответствует значениям испытания на номинальную тепловую мощность в соответствии с EN-15821, где в качестве объема сауны используется максимальный объем. При нагревании сауны в течение первых нескольких циклов используйте меньшие количества древесины, чем указано в таблице, чтобы найти идеальный размер порции для вашей сауны. Не превышайте количество дров, указанное в таблице

Запрещается закладывать в печь нагревателя следующие материалы: пропитанную древесину, дрова с гвоздями, ДСП, пластик, доску с пластиковым покрытием или бумагу.

Жидкие виды топлива недопустимы даже при розжиге из-за опасности воспыхивания. Недопустимо сжигать большое количество небольших кусков дерева, например щепы или крошки, из-за их высокого временного нагревательного эффекта.

Запрещено хранить дрова непосредственно рядом с нагревателем. Соблюдайте безопасные расстояния до нагревателя.

8.2. Регулирование расхода воздуха

Нагреватель обеспечивает оптимальные рабочие характеристики при наличии разрежения в дымоходе приблизительно -12 Па. Если дымоход чересчур длинный, оптимальный предел разрежения может быть превышен. Отрегулируйте тягу и расход воздуха для горения должным образом с помощью дымовой заслонки. Соблюдайте осторожность в отношении окиси углерода. Не следует прикрывать дымовую заслонку слишком сильно!

При разведении огня дверцу в течение короткого времени можно держать чуть приоткрытой. Зольник должен быть закрыт и не должен открываться во время горения.

Воздух на горение поступает от другого источника. Зольник имеет защелку, предотвращающую его открытие при наличии огня.

8.3. Регулирование тепловой мощности

Количество дров при поддержании огня в топке определяет эффективность нагрева. Правильное количество дров, обеспечивающее горение в соответствии с маркировкой SE, см. в таблице 2. Эффективность нагрева зависит от качества и количества топлива.

8.4. Разведение огня

- Поместите первую партию дров в печь, укладывайте дрова свободно (таблица 2).
- Положите между поленьями растопку и подожгите ее.
- Можно на время оставить дверцу топки открытой, пока поленья не разгорятся.

8.5. Поддержание огня в печи

Когда дрова прогорят почти до состояния углей, добавьте следующую порцию дров (таблица 2).

Кладите поленья в длину, то есть параллельно отверстию колосниковой решетки. Закройте дверцу топки.

Сауна обычно готова к использованию через 50–60 минут.

Если в нагревателе сжечь несколько партий дров подряд, нагреватель и труба перегреются, что повышает риск возгорания.

9. Техническое обслуживание и ремонт

9.1. Чистка нагревателя

Поверхность нагревателя можно чистить мягким моющим средством и влажной мягкой тканью.

Стекланную дверцу чистите с помощью средства для очистки от сажи (например, Noki Pois), которое можно купить в хозяйственном магазине.

9.2. Удаление золы

Избыток золы сокращает срок службы решетки и ослабляет горение. Свежий воздух поступает в печь через заднюю стенку нагревателя под решеткой, поэтому важно удалять золу из нагревателя перед его повторным использованием (рисунок 9).

Всегда удаляйте золу перед использованием нагревателя, за исключением случаев, когда зола еще горячая.

9.3. Чистка дымохода

Отверстие в отсеке для камней используется для удаления сажи (закрыто крышкой).

В зависимости от частоты использования внутренние части нагревателя очищаются через отверстие для сажи 2–4 раза в год.

Для этого необходимо освободить от камней отсек для камней. Вы можете воспользоваться возможностью и проверить состояние камней. Лючки для чистки от сажи откидываются.

Если крышка застряла из-за температурной деформации, используйте арматурный ключ или молоток.

9.4. Очистка стекла камеры сгорания

Обращайтесь с стеклянной дверью осторожно. Не хлопайте дверью или не используйте ее для заталкивания дров в печь. Чистите стекло с помощью Noki Pois или аналогичным очистителем от сажи.

9.5. Замена сломанной стеклянной панели

- Снимите дверь, как описано в разделе 5.
- Осторожно извлеките все кусочки разбитого стекла.
- Выровняйте язычки по углам и удалите четыре (4) фиксирующие пружины внутри гнезд.
- Вставьте стекло в верхнее гнездо и, сдвинув стекло, вставьте его в нижнее гнездо. Отрегулируйте стекло по центру.
- Вставьте фиксирующие пружины на концах гнезд и подогните язычки на стекло.
- Установите дверь на нагреватель.

10. Устранение неисправностей

Если нагреватель или сауна не работают как надо, проверьте их по приведенному ниже списку. Убедитесь, что вы выбрали правильный нагреватель, соответствующий объему сауны.

Нагреватель нагревается слишком сильно (раскаляется докрасна)

Тяга превышает -12 Па

– уменьшите тягу с помощью заслонки

Камни уложены слишком плотно или используются слишком маленькие камни.

– разместите камни более свободно и используйте камни минимум 10 см в диаметре.

Слишком много дров или дрова порублены слишком мелко.

– в таблице 2 показано максимальное количество дров для нагревателя, не используйте большие количества.

– не сжигайте большое количество небольших кусков дерева, поскольку они дают высокий временный нагревательный эффект.

– дайте предыдущей порции дров сгореть до углей перед добавлением следующей партии.

В сауне есть дым, плохая тяга.

Выключите все оборудование, которое может быть причиной низкого давления.

Проверьте, открыта ли дымовая заслонка.

Убедитесь, что место присоединения соединительной трубы к нагревателю и дымоходу герметично заделано.

Убедитесь, что соединительная труба установлена так, что к нагревателю подключен более короткий конец.

(Проверьте это через люк для сажи в отсеке для камней.)

Герметично ли закрыто запасное отверстие для дымохода прилагаемой крышкой?

Лючок для чистки от сажи надежно закрыт?

Каналы нагревателя забиваются золой?

Соединительная труба от нагревателя до дымохода свободна от золы?

Дымоход открыт полностью? Или в нем имеется грязь, он забит снегом, закрыт зимней крышкой и т. д.?

Дымоход в хорошем состоянии? Трещины, следы воздействия погодных условий.

Высота тяги (высота дымохода) достаточна для окружающей среды?

– если поблизости есть деревья, крутой холм и т. д., дымоход должен иметь высоту более 3,5 м, если измерять от пола.

Правильно ли выбран размер дымохода?

– минимальный диаметр составляет половину кирпича для кирпичных дымоходов или 115 мм для круглых дымоходов

Камни нагреваются недостаточно.

Сожгли ли вы достаточно дров в печи?

Сожгите в нагревателе достаточное количество дров, см. количество дров в таблице 2.

Слишком слабая тяга?

Правильно ли подобрано количество камней?

– По бокам камни должны доходить до уровня стен отсека, а посередине высота камней может превышать высоту по бокам не более чем на половину камня.

Камни уложены слишком плотно?

– Уложите камни свободно, так чтобы между ними было достаточно места.

Камни хорошего качества и правильного размера?

– Используйте камни из перидотита или дунита диаметром не менее 10 см. Плоские камни укладываются вертикально.

Сауна не прогревается до достаточного уровня.

Закрыты ли двери и окна, выключен ли кондиционер воздуха, открыт ли доступ воздуху для горения?

Сауна новая, деревянные структуры влажные по какой-то другой причине?

Правильно ли используется нагреватель?

Сожгли ли вы достаточно дров в печи?

– Сожгите в соответствии с инструкциями.

Слишком сильная тяга?

– Используйте дымовую заслонку, чтобы отрегулировать тягу.

Слишком слабая тяга?

Правильные ли размеры имеет нагреватель?

Высота тяги (высота дымохода) достаточна для окружающей среды?

– если поблизости есть деревья, крутой холм и т. д., дымоход должен иметь высоту более 3,5 м, если измерять от пола.

Правильно ли подобрано количество камней?

– По бокам камни должны доходить до уровня стен отсека, а посередине высота камней может превышать высоту по бокам не более чем на половину камня.

Камни уложены слишком плотно?

– Уложите камни свободно, так чтобы между ними было достаточно места.

Камни хорошего качества и правильного размера?

– Используйте камни из перидотита или дунита диаметром не менее 10 см. Плоские камни уложите вертикально.

Сауна нагревается быстро, но камни не горячие.

Правильно ли подобрано количество камней?

– По бокам камни должны доходить до уровня стен отсека, а посередине высота камней может превышать высоту по бокам не более чем на половину камня.

Камни уложены слишком плотно?

– Уложите камни свободно, так чтобы между ними было достаточно места.

Нагреватель слишком большой?

– Откройте вентиляцию сауны, чтобы выпустить лишнее тепло. Это даст дополнительное время и камни тоже успеют нагреться.

При этом нагрев сауны займет немного больше времени.

Под нагревателем лежат черные чешуйки.

Камни могут изнашиваться.

Чешуйки могут быть кузнечной окалиной, отпавшей от нагревателя. Нагреватель нагревался слишком сильно (докрасна), в результате чего металл начал отслаиваться, а нагреватель стал разрушаться слишком быстро.

Не нагревайте нагреватель сауны до такой степени, чтобы крышка постоянно раскалялась докрасна.

В сауне присутствует запах серы.

На камнях имеются остатки серы от взрыва при добыче или камень содержит серу естественным образом.

11. Декларация производителя

Данное изделие соответствует требованиям, упомянутым в сертификате качества и прилагаемых к нему документах.

www.tylohelo.com

12. Гарантия и идентификация производителя

ГАРАНТИЯ

Изделия Helo отличаются надежностью и высоким качеством изготовления. Компания Helo предоставляет 2-летнюю заводскую гарантию на свои дровяные нагреватели для саун, покрывающую заводские дефекты. При общественном и коммерческом применении гарантия действует на протяжении 3 месяцев.

Гарантия не распространяется на повреждения, вызванные неправильным использованием нагревателя или использованием с нарушением данных инструкций.

ПРОИЗВОДИТЕЛЬ
TyöHelo
Pohjoinen Pallbontie1
10940 Hanko Finland (Финляндия)

Тел. +358 (0)207 560300
www.tylohelo.com

Таблица 1

Модель	Объем помещения сауны, м³	Мощность (кВт)	Габаритные размеры (мм)			Безопасное расстояние до горючего материала (мм)				Вес (кг)	Масса камней (кг)
			ширина	глубина	высота	Спереди	Сбоку	Сзади	Сверху		
SAGA-22	12–22	16	600	585	825	500	250	250	1400	80	120 - 130
SAGA-30	20–30	17	675	585	930	500	250	250	1300	109	170 - 180

При наличии поверхностей из камня, плитки или стекла, добавьте 1,5 м³ на каждый кв. метр такой поверхности.

Если стены сауны сделаны из неизолированного бревна, добавьте 25 % к объему.

Модель	Отверстие для дымохода, внутренний диаметр (мм)	Расстояние от пола до дна отверстия дымового канала (мм)	Расстояние от задней части нагревателя до центра отверстия для дымохода (мм), при присоединении сверху	Передняя рама ширина x высота	Мин. высота помещения сауны (мм)	Макс. длина дров (мм)
SAGA-22	115	512	150	-	2300*	380
SAGA-30	115	645	150	-	2300*	380

*При высоте ниже минимальной используйте защитную панель на потолке

Таблица 2

	Saga-22	Saga-30
Топливо	Дрова	Дрова
Пожарная безопасность	Одобрено	Одобрено
Температура продуктов горения при номинальной тепловой мощности, таблица (кВт)	421°C	410°C
Тепловая мощность	16 kW	18 kW
Выбросы угарного газа 13 % O₂	0.25 %	0.65 %
КП	70 %	70 %
Тяга в дымоходе	12 Па	12 Па
Первая порция	6 Kg	7 Kg
Загрузочная порция	4 + 2.5 Kg	4.5 + 4.5 Kg
Температурный класс дымохода	T-600	T-600
Безопасные расстояния	Таблица 1	Таблица 1
Максимальная температура продуктов горения	541.9 °C	522°C
Температура поверхности	Одобрено	Одобрено
Сопротивление	Одобрено	Одобрено

Рисунки

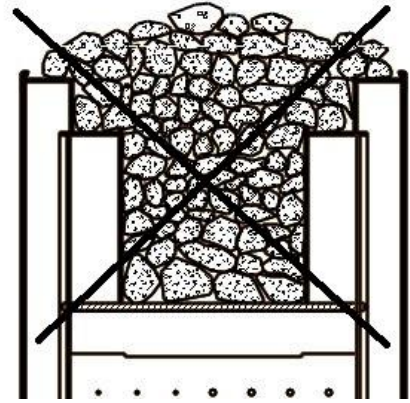
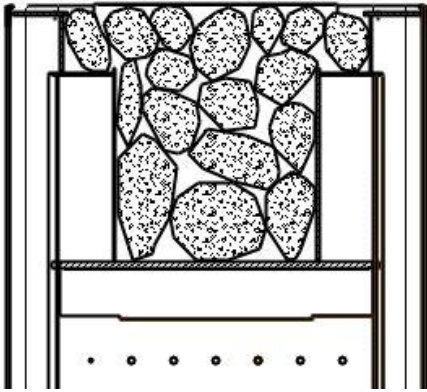


Рис. 1

Размещение камней, поперечное сечение отсека для камней в нагревателе
Уложите камни свободно, так чтобы между ними было достаточно места.

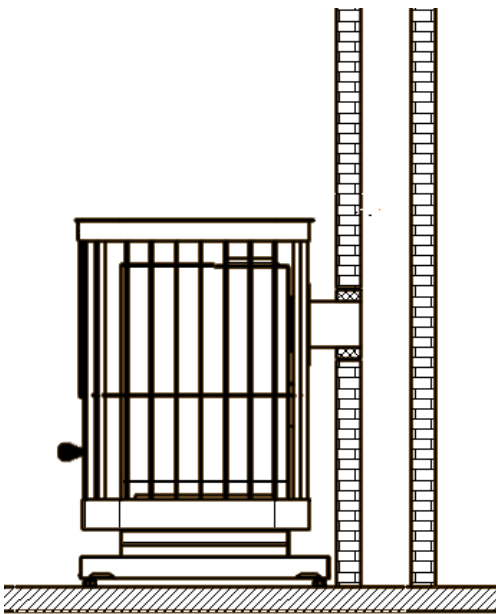


Рисунок 3

Присоединение нагревателя сзади к кирпичному дымоходу.

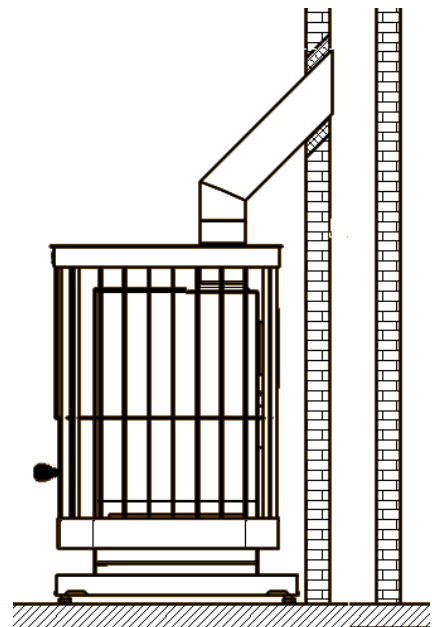


Рисунок 4

Присоединение нагревателя сверху к кирпичному дымоходу.

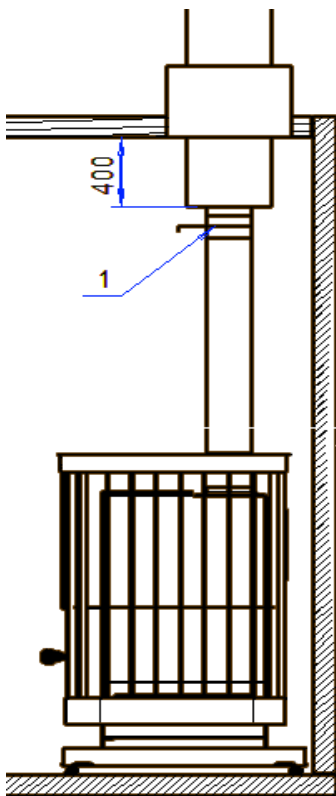


Рисунок 5

Подсоединение к готовому дымоходу.

1. Дымовая заслонка

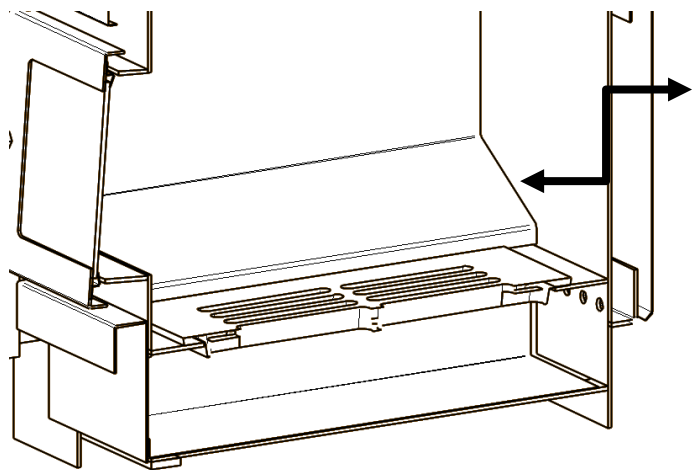


Рисунок 6

Для оптимальной работы важно после каждого использования очищать зольник нагревателя, чтобы открыть отверстие для воздуха для горения под открытой колосниковой решеткой и

Рис. 7

1. Горючий материал
 2. Негорючий материал
 3. Неизолированная дымовая труба
- A. Безопасное расстояние: 400 мм (сверьтесь с инструкциями изготовителя трубы)
 B. Безопасное расстояние: 250 мм
 C. Безопасное расстояние: 50 мм

