



Handleiding  
**HUISHOUELIJK**  
**Blue Line & All-In-One**



# Handleiding **HUISHOUELIJK** **Blue Line & All-In-One**

Handleiding afgeleverd door

**Aquabest Belgium bvba**  
**Beringenbaan 104**  
**3290 Schaffen**  
**tel. + 32 13 35 20 50**  
**fax + 32 13 35 20 59**

(In te vullen door technicus Aquabest)

**Identificatienummer toestel:** .....

**Datum opstart:** .. / .. / .....

**Handtekening, naam & datum technicus Aquabest**  
(voor afgifte van de handleiding met garantievoorwaarden)

.....



# HANDLEIDING HUISHOUELIJK Blue Line & All-In-One



Lees aandachtig deze handleiding alvorens het toestel te gebruiken.  
Bewaar de handleiding bij het toestel.

1. Algemeen
2. Hoe werken wij
3. Opstelling en aansluiting
4. Gebruik van de bypass
5. Werking
6. Bediening
7. Vereiste opvolging door de gebruiker
8. Vakantiestand
9. Onderhoud
10. Storingen
11. Foutmeldingen
12. Garantie
13. Technische specificaties

## 1. Algemeen

- De WaterGenius® waterontharder is ontworpen voor de behandeling van koud leidingwater dat vrij is van zwevende stoffen, organische stoffen, ijzer, mangaan en oxidanten. Andere vloeistoffen kunnen schade veroorzaken aan het toestel.
- Het toestel is niet geschikt voor water waarvan de bacteriologische kwaliteit onvoldoende of niet gekend is.
- Het apparaat is bestemd voor huishoudelijk gebruik.
- De waterdruk moet altijd tussen 2,2 en 4,0 Bar liggen. De ideale waterdruk is 3,0 Bar.
- Een goede drukregelaar is aanbevolen, eventueel in combinatie met een filter.
- Indien er risico op waterslag bestaat, moet een afdoende bescherming worden voorzien.
- De watertemperatuur moet altijd tussen 5 en 35 °C liggen.
- De elektrische spanning is 12V, 50Hz. Een transformator 230/12V wordt bij de opstart geleverd.
- Gebruik WaterGenius® zout en meng nooit verschillende zoutkwaliteiten. De toestellen zijn afgestemd op dit zout. Het toestel is immers ontworpen voor hoge efficiëntie. Het gebruik van ongeschikt zout kan de prestaties van het toestel verlagen en in bepaalde gevallen het apparaat beschadigen.
- Bij een storing/lek dient de hoofdwaterraan van de waterleiding dichtgedraaid te worden en moet het toestel onmiddellijk in bypass worden geplaatst (zie 4. Gebruik van de bypass).
- Indien het toestel geplaatst wordt op een locatie waar een eventuele lek schade kan veroorzaken, moet de eigenaar/gebruiker na de indienstelling alle nodige maatregelen treffen om die schade te vermijden/beperken.
- Een langdurige, efficiënte werking van het toestel vereist regelmatig onderhoud.
- Er mag niet op het toestel gestaan worden, noch mogen er zware voorwerpen op worden geplaatst. Leg het toestel nooit plat of zet het nooit ondersteboven.

Voor vragen en service kan u zich wenden tot het **WaterGenius® team: + 32 13 35 20 50**

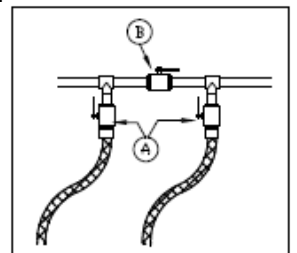
## 2. Werkwijze Aquabest

- Het toestel wordt zonder transformator geleverd.
- De installatie gebeurt door de loodgieter/installateur volgens de regels van de kunst.
- Het toestel blijft vervolgens in bypass staan. Er wordt geen zout bijgevoeld.
- De eindgebruiker verwittigt WaterGenius® wanneer de installatie klaar is.
- De opstart gebeurt door een gespecialiseerd WaterGenius® technicus. Een systeem- en verbruiksanalyse bepaalt de instellingen voor de eerste 12 maanden. Deze analyse bepaalt bovendien hoeveel zout voor deze eerste 12 maanden aan de eindgebruiker wordt geleverd.
- De waterontharder wordt afgesteld voor een resthardheid van 7°F (= 70 ppm CaCO<sub>3</sub> of 4 °D). Indien apparaten in de woning (bv. boilers, steamers, ...) een andere afstelling vereisen, moet dit bij de opstart aan de technicus meegedeeld worden. Consulteer hiervoor de desbetreffende handleiding of raadpleeg de leverancier van uw apparaten.
- De opvolging door onze dienst-na-verkoop gebeurt automatisch. De klant wordt ieder jaar door Aquabest gecontacteerd voor een afspraak voor onderhoud en zoutlevering.

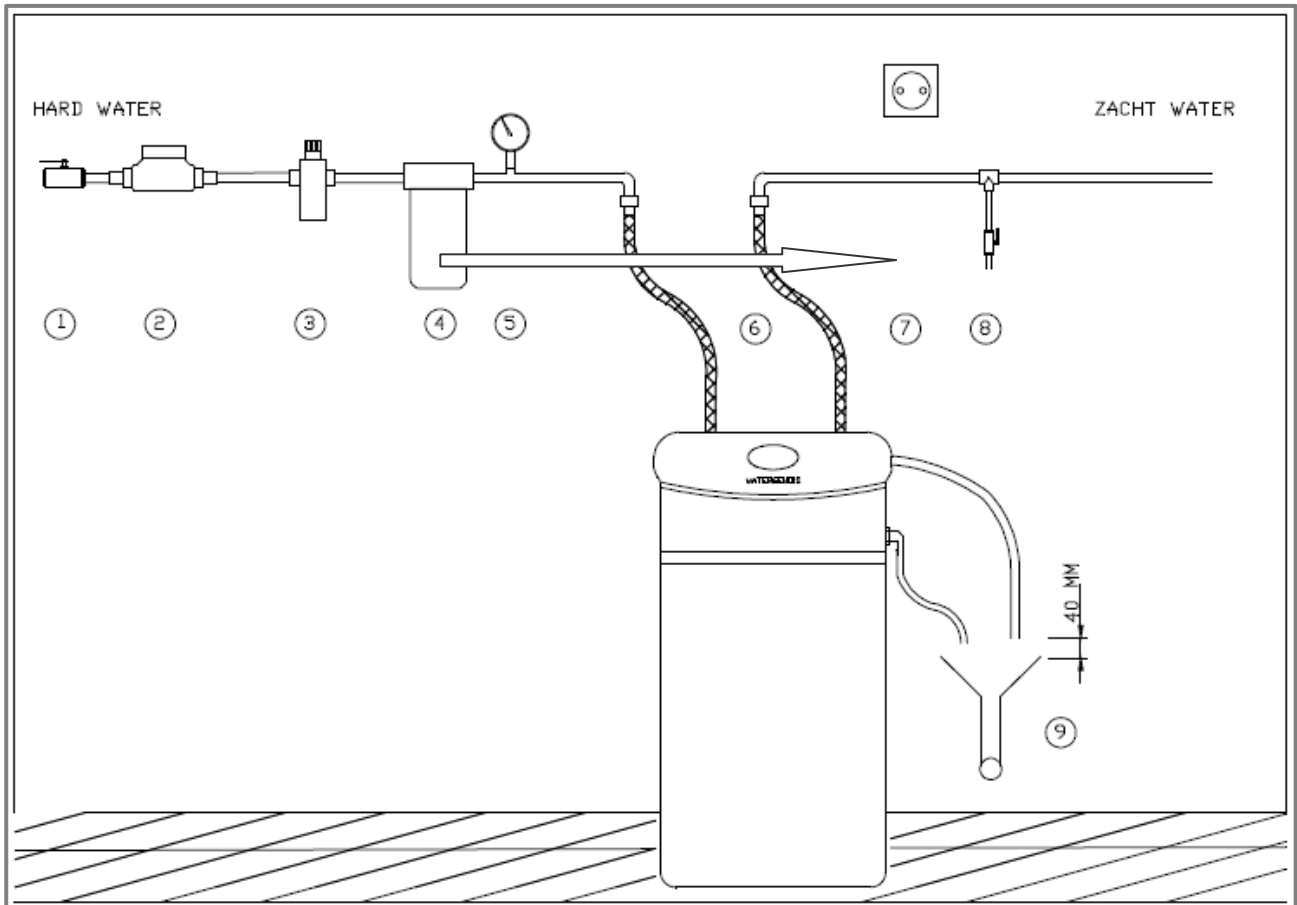


## 3. Opstelling en aansluiting

- Kies een geschikte plaats voor uw WaterGenius® waterontharder. Hou bij de opstelling rekening met de volgende punten:
  - Vorstvrije en droge kamer/ruimte.
  - Vaste, effen ondergrond.
  - Geen blootstelling aan direct zonlicht.
  - Niet in de nabijheid van een hittebron of warmtevoerende leidingen.
  - Het apparaat vormt geen belemmering van door- of toegang tot de hoofdwaterkraan of andere veiligheidssystemen.
  - Goede toegankelijkheid tot het apparaat.
  - Afvoer in de onmiddellijke omgeving.
  - Spatwaterdicht stopcontact dichtbij.
  - Een lek of schade aan de aansluitingen en/of het toestel kan waterschade veroorzaken. Neem alle nodige maatregelen om waterschade te vermijden/beperken: wateralarm, pomp, automatische onderbreking watertoevoer, ...
- Draai de hoofdwaterkraan dicht en laat één of meerdere kranen lopen totdat er totaal geen waterleidingdruk meer is.
- Plaats het apparaat niet volledig tegen de muur en hou voldoende ruimte vrij voor het bijvullen van het zout en het onderhoud aan het toestel.
- Er moet een bypass systeem worden voorzien. Indien dit niet werd meegeleverd met het toestel, moet in het waterleidingnet een omloopleiding met 3 afsluiters worden gemonteerd.
- Alle eventuele soldeerverbindingen moeten worden gemaakt vooraleer het toestel wordt aangesloten.
- Controleer of waterkwaliteit, waterdruk, watertemperatuur en elektrische spanning conform zijn met de voor dit apparaat geldende vereisten.
- Een goede drukregelaar is aanbevolen, eventueel in combinatie met een filter.
- Voorzie een manometer op de watertoevoerleiding.
- Het toestel wordt op het waterleidingnet aangesloten met behulp van flexibele verbindingsslangen (meegeleverd).
- Let op de IN en UIT markeringen op het toestel.
- Het toestel moet worden aangesloten op het rioleringsnet met een open, drukloze verbinding.
- Er moet een luchtspleet van min. 4 cm zijn. Het afvoerpunt mag max. 150 cm boven het toestel gelegen zijn.
- Fixeer de flexibele afvoerleiding zodat deze niet loskomt.
- Verbind de overloopbeveiliging van de zoutbak met een lager gelegen afvoerpunt.
- Voorzie een staalafnamekraan onmiddellijk na de waterontharder.
- Indien het toestel een verwarmingssysteem voedt, moet een terugstroombeveiliging van goede kwaliteit worden ingebouwd.
- De leiding naar het verwarmingssysteem moet min. 3 m lang zijn om warmteoverdracht te vermijden.



## Installatieschema



① hoofdwaterraan waterleidingnet

② watermeter

③ drukregelaar

④ voorfilter

⑤ manometer

⑥ flexibele aansluitslangen

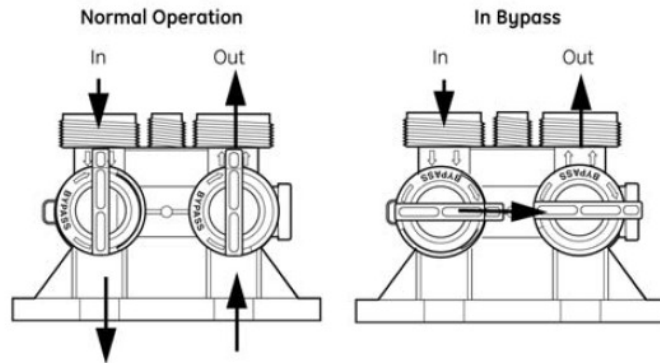
⑦ stopcontact 230V, 50Hz

⑧ staalafnamekraan

⑨ afvoer met open, drukloze verbinding

## 4. Gebruik van de bypass

- Er moet altijd een bypass systeem worden voorzien.
- Dit systeem is beschikbaar als optioneel onderdeel en wordt achteraan het toestel gemonteerd.
- Indien dit niet werd meegeleverd met het toestel, moet in het waterleidingnet een omloopleiding met 3 afsluiters worden gemonteerd (zie punt 3. 'Opstelling en aansluiting').
- Onderstaande afbeeldingen tonen de correcte bediening van de bypass.



- In geval van een lek of van slechte werking van het apparaat moet de hoofdwaterkraan van de waterleiding dichtgedraaid worden en moet daarna de bypass in de 'in bypass' positie geplaatst worden, zoals aangegeven in bovenstaande tekening.
- Indien er een externe bypass voorzien is i.p.v. de WaterGenius® bypass, sluit dan langzaam de A-kranen en open langzaam de B-kraan zoals aangegeven in punt 3. 'Opstelling en aansluiting'.
- Draai daarna de hoofdwaterkraan van de waterleiding langzaam terug open.

## 5. Werking

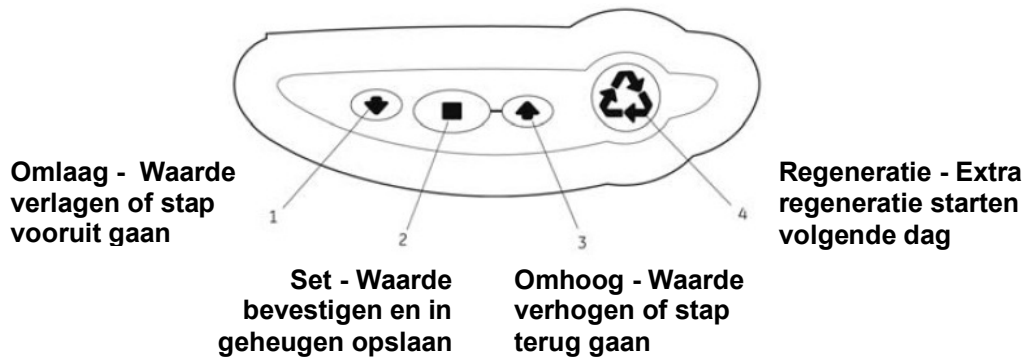
- De WaterGenius® waterontharder verwijdert de waterhardheid door ionenuitwisseling. Dit betekent dat de calcium- en magnesiumdeeltjes door de interne filtervulling worden opgenomen en verwisseld met natriumionen.
- De filtervulling kan een zekere hoeveelheid calcium- en magnesiumdeeltjes opnemen en raakt verzadigd in het proces.
- Eenmaal verzadigd, moet de filtervulling ontdaan worden van de opgenomen deeltjes. Dit gebeurt tijdens de regeneratiecyclus. Deze start automatisch 's nachts en dit als de maximum hoeveelheid kalkhoudend water is behandeld of als het maximum tijdsinterval is bereikt.
- Het is ook mogelijk om handmatig een extra cyclus te starten. Doe dit als er onvoldoende zout in het toestel was en er werd bijgevoerd.
- De regeneratiecyclus bestaat uit de volgende stappen:
  - De filtervulling wordt gespoeld om vuildeeltjes los te maken.
  - Het toestel wordt met pekeldoorstroomd om de kalkdeeltjes af te voeren.
  - De filtervulling wordt nagespoeld om alle pekeldoorstroomd om de kalkdeeltjes af te voeren.
  - Water wordt naar het zoutvat geleid.
  - Pekel wordt aangemaakt voor de volgende regeneratiecyclus.
- Tijdens de regeneratiecyclus verschijnt op de display een indicatie van de resterende tijd van de regeneratie.
- Het is mogelijk om tijdens de regeneratiecyclus water te gebruiken. Het water zal op dat ogenblik onbehandeld zijn.
- Voor de goede werking van het toestel is het noodzakelijk dat het zoutvat steeds minstens voor de helft gevuld is.
- Gebruik enkel het voor dit toestel geschikte WaterGenius® zout. Het gebruik van een verkeerde zoutsoort zal een minder goede werking (doorslag van hard water) tot gevolg hebben en kan tot storingen leiden. Slechte of onvoldoende werking en/of schade ten gevolge van het gebruik van een verkeerde zoutsoort valt niet onder de garantie.



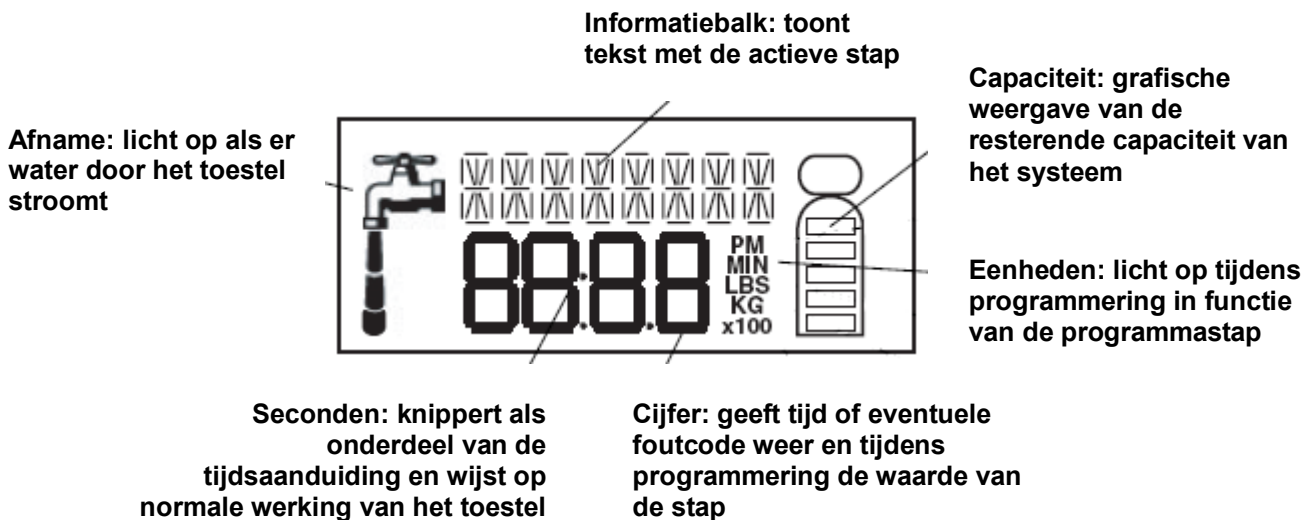


## 6. Bediening

### Scherms/Klavier



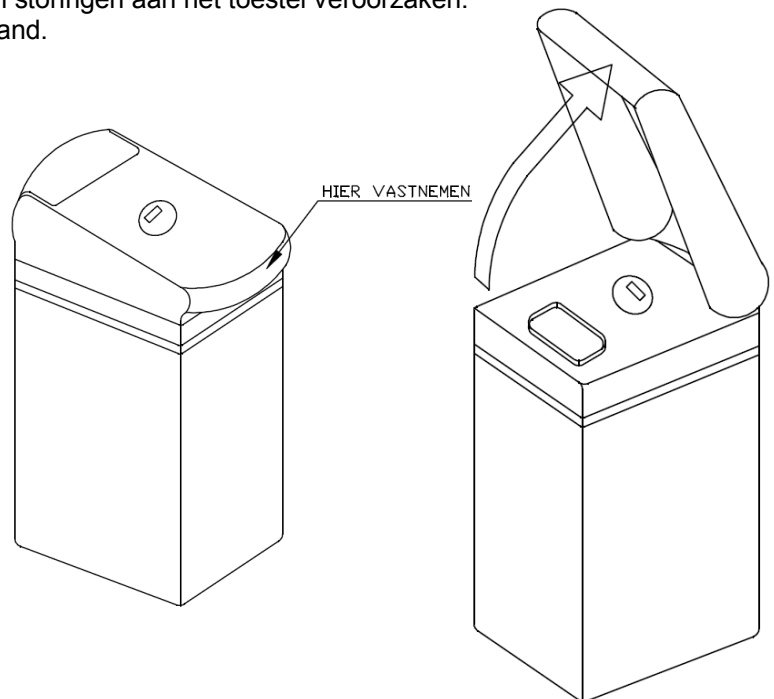
### Schermafbeelding



- **Instellen van de klok** - Druk kort op de 'Set' toets tot het uur knippert / Gebruik de 'Omhoog' of 'Omlaag' toets om het juiste uur in te stellen / Druk kort op de 'Set' toets / Na ca. 30 sec. zal het ingestelde uur op de display getoond worden.
- **Opvragen van de resterende hoeveelheid zacht water** - Blijf drukken op de 'Omhoog' toets.
- **Opvragen van het actueel debiet** - Blijf drukken op de 'Omlaag' toets.
- **Extra regeneratie starten - onmiddellijke regeneratie** - Druk kort op de 'Regeneratie' toets / Druk kort op de 'Set' toets.
- **Extra regeneratie starten - uitgestelde regeneratie** - Druk kort op de 'Regeneratie' toets / Druk kort op de 'Omhoog' toets / Druk kort op de 'Set' toets.

## 7. Vereiste opvolging door de gebruiker

- De WaterGenius® toestellen zijn ontworpen om het toezicht door de gebruiker zo beperkt mogelijk te houden. De eigenaar/gebruiker moet echter wel alle nodige maatregelen treffen om waterschade te vermijden/beperken: wateralarm, dompelpomp, automatische onderbreking watertoevoer, ...
- De eigenaar/gebruiker moet **minstens 1 keer per maand** onderstaande 4 punten controleren of naleven:
  - ✓ De aangeduide tijd is correct.
  - ✓ Het zoutvat is minstens voor de helft gevuld met zout.
  - ✓ Er stroomt geen water naar de afvoer.
  - ✓ Het water is zacht (gebruik hiervoor de WaterGenius® 'Testkit zacht water', verkrijgbaar bij onze technische dienst).
- Zout bijvullen.  
Het toestel heeft een scharnierende kap. Licht de kap vooraan met één hand naar boven zoals aangegeven op onderstaande tekening. Trek/verwijder in geen geval het volledige bovendeeel van de behuizing. Dit kan storingen aan het toestel veroorzaken. Vul zout bij tot ca. 10 cm onder de rand.



## 8. Vakantiestand

De activering van de vakantiestand brengt het apparaat in een positie die mogelijke bacteriegroei beperkt bij langere afwezigheid.

Activeer de vakantiestand als er gedurende 5 of meer dagen geen water zal worden afgenomen.

Ga als volgt tewerk:

- Druk kort op de 'Regeneratie' toets.
- Druk herhaaldelijk op de 'Omhoog' toets tot in de informatiebalk de melding 'vakantiemodus' verschijnt.
- Druk kort op de 'Set' toets.
- Druk herhaaldelijk op de 'Omhoog' toets tot het aantal dagen van afwezigheid is bereikt.
- Druk kort op de 'Set' toets: het toestel plaatst zich nu in de vakantiestand.
- Plaats na 15 minuten de bypass in de 'bypass stand'

Bij terugkeer volstaat het volgende handelingen uit te voeren:

- Plaats de bypass in de 'normal operation stand'.
- Druk kort op de 'Regeneratie' toets: het toestel voert een regeneratiecyclus uit.

## 9. Onderhoud

- **5 Redenen voor een degelijk jaarlijks onderhoud:**
  - Bij de opstart van het toestel worden de instellingen geprogrammeerd op basis van uw gebruikersprofiel en de op dat ogenblik geldende waterhardheid, waterdruk, resthardheid, ... Dit alles om een zo goed mogelijke werking te garanderen. Deze gebruiksomstandigheden kunnen wijzigen van jaar tot jaar en ervoor zorgen dat de werking van het toestel niet meer optimaal is. Vb. de waterhardheid kan van jaar tot jaar 30 % verschillen.
  - De filtervulling wordt bij het doorstromen beladen met vuildeeltjes (zand, klei, metaaloxides) die deels verwijderd worden tijdens de regeneratiecyclus en deels achterblijven in de filtervulling.
  - Organische onreinheden die tijdens het jaar achterblijven in het toestel kunnen bacteriegroei met zich meebrengen. Hierdoor kan het water geïnficeerd raken en in uitzonderlijke gevallen zelfs ondrinkbaar worden.
  - Onderdelen slijten waardoor de regeneratiecyclus minder efficiënt wordt.
  - Slijtageonderdelen worden tijdig vervangen waardoor een langere levensduur gegarandeerd blijft.
  
- **Het jaarlijks onderhoud anticipeert op en corrigeert deze invloeden waardoor het toestel met een minimaal zout- en spoelwaterverbruik jaar na jaar de beste prestaties kan leveren.**
  
- **Een onderhoud in de praktijk:**
  - In onze kantoren worden alle gegevens betreffende uw waterontharder, waterverbruik en waterkwaliteit bijgehouden en verwerkt.
  - Wanneer het tijdstip voor het onderhoud is aangebroken, **wordt u door ons gecontacteerd** om een afspraak voor het onderhoud vast te leggen.
  - Bij het onderhoud doet onze technicus een systeemanalyse waarbij alle gegevens opnieuw gemeten en gecontroleerd worden.
  - Vervolgens wordt uw apparaat afgesteld volgens de nieuwe gegevens.
  - De mechanische onderdelen worden gecontroleerd, gereinigd en/of vervangen volgens het onderhoudsschema in het onderhoudsboekje bij het toestel.
  - Het filterelement van de voorfilter wordt vervangen.
  - De filtervulling (harsen) wordt mechanisch en chemisch gereinigd.
  - Op basis van de gegevens van uw systeemanalyse en uw zoutverbruik kan nagegaan worden of uw apparaat naar behoren gefunctioneerd heeft. Deze belangrijke controle kan enkel uitgevoerd worden wanneer het juiste zout gebruikt wordt. Onze technicus levert u de juiste hoeveelheid WaterGenius® zout tot de volgende servicebeurt.
  - Voor de goede werking van de WaterGenius® ontharder mag er geen mengeling van verschillende zoutkwaliteiten gebruikt worden. Defecten of mindere prestaties ten gevolge van het gebruik van niet-voorgescreven zoutkwaliteiten vallen niet onder de garantie.

## 10. Storingen

Incident	Mogelijke Oorzaak	Oplossing
<b>Toestel regenereert niet</b>	<ol style="list-style-type: none"> <li>1. Stroomonderbreking</li> <li>2. Losgekoppelde/beschadigde kabel</li> <li>3. Defecte fotocel</li> <li>4. Defecte motor</li> <li>5. Defecte besturing</li> </ol>	<ol style="list-style-type: none"> <li>1. Herstel stroomvoorziening</li> <li>2.-3.-4.-5. Bel het WaterGenius® team: + 32 13 35 20 50</li> </ol>
<b>Toestel regenereert overdag</b>	<ol style="list-style-type: none"> <li>1. Uur van de dag fout ingesteld</li> </ol>	<ol style="list-style-type: none"> <li>1. Bel het WaterGenius® team: + 32 13 35 20 50</li> </ol>
<b>Toestel regenereert continu</b>	<ol style="list-style-type: none"> <li>1. Defecte fotocel</li> <li>2. Defecte besturing</li> </ol>	<ol style="list-style-type: none"> <li>1.-2. Plaats in bypass, trek stekker uit en bel het WaterGenius® team: + 32 13 35 20 50</li> </ol>
<b>Hard water</b>	<ol style="list-style-type: none"> <li>1. Bypass niet in bedrijfspositie</li> <li>2. Geen of onvoldoende zout in de pekeltank/vorming van een zoutbrug</li> <li>3. Toestel regenereert niet</li> <li>4. Onvoldoende water in de pekeltank</li> <li>5. Verstopte injector/injectorfilter of luchtlek in de aanzuigleiding</li> <li>6. Hardheid water is gewijzigd</li> </ol>	<ol style="list-style-type: none"> <li>1. Plaats bypass in bedrijfspositie</li> <li>2. Vul zout bij en start manueel een extra regeneratie</li> <li>3.-4.-5.-6. Bel het WaterGenius® team: + 32 13 35 20 50</li> </ol>
<b>Zout water na regeneratie</b>	<ol style="list-style-type: none"> <li>1. Onvoldoende waterdruk</li> <li>2. Verstopte injector/injectorfilter</li> <li>3. Te veel water in pekeltank</li> </ol>	<ol style="list-style-type: none"> <li>1. Controleer alle kranen en appendages (met en zonder bypass) stroomopwaarts</li> <li>2.-3.-4. Bel het WaterGenius® team: + 32 13 35 20 50</li> </ol>
<b>Te hoog zoutverbruik</b>	<ol style="list-style-type: none"> <li>1. Hoog waterverbruik</li> <li>2. Te veel water in de pekeltank</li> <li>3. Toestel regenereert continu</li> </ol>	<ol style="list-style-type: none"> <li>1. Controleer op waterlekken stroomafwaarts</li> <li>2. Zie hoger</li> <li>3. Zie hoger</li> </ol>
<b>Daling waterdruk</b>	<ol style="list-style-type: none"> <li>1. Vreemd element/vuildeeltjes in de inlaat van de ontharder</li> <li>2. Vervuiling van het harsbed</li> <li>3. Te hoge waterafname</li> </ol>	<ol style="list-style-type: none"> <li>1.-2.-3. Bel het WaterGenius® team: + 32 13 35 20 50</li> </ol>
<b>Constante lek naar de afvoer</b>	<ol style="list-style-type: none"> <li>1. Vreemd element/vuildeeltjes in de inlaat van de ontharder</li> <li>2. Vervuiling/beschadiging van de interne delen door gebruik van niet conform zout</li> <li>3. Defecte motor</li> <li>4. Defecte besturing</li> </ol>	<ol style="list-style-type: none"> <li>1.-2.-3.- 4. Plaats in bypass en bel het WaterGenius® team: + 32 13 35 20 50</li> </ol>

## 11. Foutmeldingen

<b>Err3</b>	Besturing kan de bedrijfspositie niet vinden of bereiken. Zie ook punt 10. Storingen 'Toestel regenereert continu'.
-------------	--



**In geval van een van bovenstaande storingen of in geval van voornoemde Err3-melding: zet uw toestel in bypass en bel het WaterGenius® team: + 32 13 35 20 50**

## 12. Garantie

Aquabest geeft garantie op haar waterontharders overeenkomstig de volgende voorwaarden:

- a. Volgens de wettelijke bepalingen herstelt Aquabest kosteloos de gebreken aan een waterontharder die aantoonbaar op een materiaal- en/of productiefout terug te voeren zijn. Hierbij dienen enerzijds onderstaande voorwaarden in acht genomen te worden en anderzijds de gebreken onmiddellijk na constatering ervan en binnen 24 maanden na aflevering door de eindgebruiker bij Aquabest te worden gemeld. Indien het gebrek zich reeds binnen 6 maanden na aflevering voordoet, wordt er meestal van uitgegaan dat het gebrek reeds bij aflevering aanwezig was.
- b. Reiskosten zijn voor rekening van Aquabest gedurende de wettelijke 24 maanden van waarborg, tenzij kan aangetoond worden dat de gebreken geen gevolg zijn van materiaal- en/of productiefouten (zie hierboven).
- c. Slijtageonderdelen zoals injector, injectorfiter, debietregelaars, ... vallen onder garantie tot aan het eerste periodieke onderhoud. Tijdens dit betalend onderhoud zullen de onderdelen indien nodig vervangen worden.
- d. De garantie vervalt bij oneigenlijk gebruik, nalatigheid van de eindgebruiker, onjuist onderhoud, niet-inachtneming van de gebruiks- of montage-instructies, indienststellingen, reparaties of ingrepen uitgevoerd door personen die daartoe niet door Aquabest gemachtigd zijn of indien de apparaten worden voorzien van reserveonderdelen, uitbreidingen of toebehoren anders dan originele onderdelen en daardoor een gebrek veroorzaakt wordt. De garantie vervalt ook bij niet-afdoende bescherming tegen hydraulische en/of elektrische overbelasting, beschadiging door vorst, vuur, hitte, externe slagen/stoten en in het algemeen bij niet-gebruikelijke omgevingsfactoren en werkingsomstandigheden of contact met stoffen waartegen het apparaat logischerwijze niet bestand is. Tenslotte vallen defecten, schadegevallen of mindere prestaties ten gevolge van het gebruik van niet-voorgescreven zoutkwaliteiten ook niet onder de garantie.
- e. De garantie bestaat erin dat de gebrekkige onderdelen kosteloos worden gerepareerd of door nieuwe onderdelen vervangen worden en dit volgens het professionele oordeel van Aquabest. Vervangen onderdelen worden eigendom van Aquabest.
- f. Indien Aquabest de herstellingen niet mogelijk acht, wordt binnen bovengenoemde garantietermijn een gelijkwaardig vervangend apparaat geleverd.
- g. In het geval van een vervanging of herstelling wordt gedurende deze periode de garantietermijn van 24 maanden geschorst. Na de herstelling of vervanging begint er dus geen nieuwe periode van 24 maanden te lopen, maar loopt de reeds begonnen termijn verder vanaf het ogenblik dat de herstelling of vervanging voltooid is.
- h. De garantie wordt enkel verleend aan de eerste eigenaar van het apparaat en enkel op de originele plaats van de installatie.
- i. Waarborgen gelden enkel indien het apparaat geïnstalleerd, gebruikt en jaarlijks onderhouden wordt volgens de voorschriften van Aquabest.
- j. Uitgebreidere of andere aanspraken – in het bijzonder aanspraken op vergoeding van buiten het apparaat ontstane schade – zijn uitgesloten, voor zover de aansprakelijkheid niet voortvloeit uit wettelijke bepalingen.
- k. Garantie is enkel van toepassing mits voorlegging van aankoopbon of -factuur met duidelijke vermelding van koop- en/of leverdatum.
- l. De eigenaar/gebruiker moet het toestel controleren zoals beschreven in punt 7. van deze handleiding 'Vereiste opvolging door de gebruiker'.
- m. Bijkomende commerciële garanties kunnen toegekend worden aan de eindgebruiker in de vorm van een onderhoudscontract. Meer informatie hierover kan u bekomen op het nummer + 32 13 35 20 50.

### 13. Technische specificaties

TECHN. SPECIFICATIES		Basic	Advance	Evolution	Max.
Debiet zacht water	liter/min.	20	33	50	83
Capaciteit (bij 30°F)	liter	1 200	2 000	3 000	5 000
Zoutinhoud	kg	50	50	75	100
Zoutverbruik	gr	600	1 000	1 500	2 500
Aansluiting	Ø	3/4"	3/4"	1"	1"
Afmetingen toestel	B x D x H cm	33 x 53 x 73	33 x 53 x 73	33 x 53 x 105	33 x 53 x 119
Sturing		volumetrisch	volumetrisch	volumetrisch	volumetrisch
Reserve		variabel	variabel	variabel	variabel
Regeneratie		DIN norm	DIN norm	DIN norm	DIN norm
Netspanning		230V, 50Hz	230V, 50Hz	230V, 50Hz	230V, 50Hz
Watertemperatuur	°C	min. 5 max. 35	min. 5 max. 35	min. 5 max. 35	min. 5 max. 35
Waterdruk	Bar	min. 2,2 max. 4,0	min. 2,2 max. 4,0	min. 2,2 max. 4,0	min. 2,2 max. 4,0



Aquabest Belgium bvba, Beringenbaan 104, 3290 Schaffen  
 tel. + 32 13 35 20 50, fax + 32 13 35 20 59  
[www.watergenius.be](http://www.watergenius.be), [sales@aquabest.be](mailto:sales@aquabest.be)  
 BTW BE 451.972.686



.....  
**Handleiding afgeleverd door Aquabest Belgium bvba, Beringenbaan 104, 3290 Schaffen**  
tel. + 32 13 35 20 50

(In te vullen door technicus Aquabest)

Identificatienummer toestel: .....

Datum opstart door Aquabest: .. / .. / ....

---

(In te vullen door eindgebruiker)

Naam installateur: .....

Installatiedatum: .. / .. / ....

Naam eindgebruiker/eindverantwoordelijke: .....

Adres waar het toestel origineel opgestart werd:

Straat + nr + bus: .....

Postcode + Gemeente: .....

Tel. en/of GSM: .....

E-mail: .....

**Handtekening, naam & datum**

(voor ontvangst van de handleiding met garantievoorwaarden)

.....



Aquabest Belgium bvba, Beringenbaan 104, 3290 Schaffen  
tel. + 32 13 35 20 50, fax + 32 13 35 20 59  
[www.watergenius.be](http://www.watergenius.be), [sales@aquabest.be](mailto:sales@aquabest.be)  
BTW BE 451.972.686