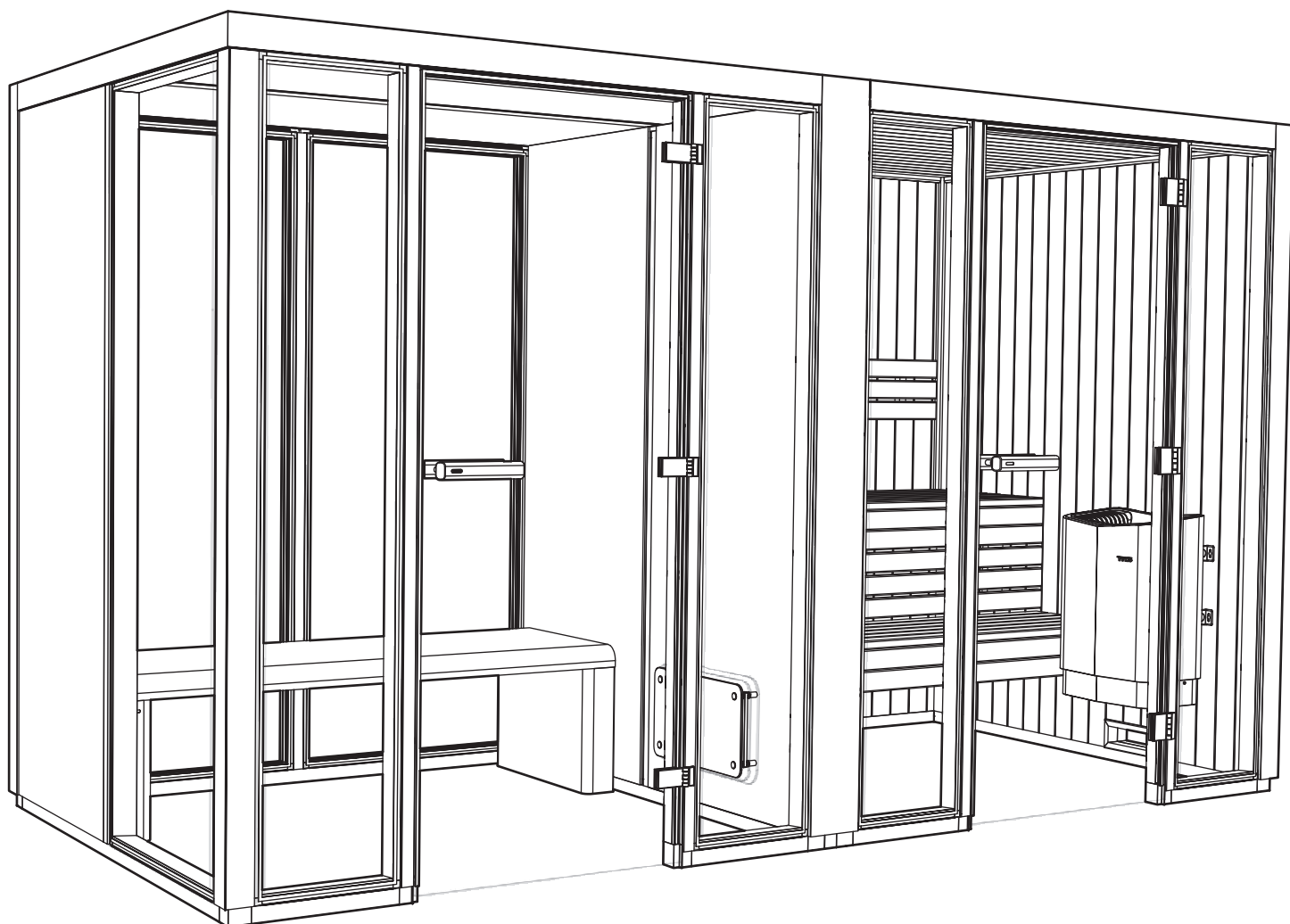


# PANACEA TWIN



## Svenska - Bruksanvisning

### VIKTIGT!

- Bastuns golvmaterial skall vara av halkfritt material.
- Spola aldrig med slang inne i bastun.
- Bastudörren skall, med ett lätt tryck, kunna öppnas utåt.
- Basturummet skall endast användas för bastubad.
- Det är ej tillåtet att montera mer än ett bastuaggregat i samma basturum, såvida ej särskilda anvisningar för dubbelmontage efterföljs.
- Bastudörren skall vara stängd då bastun är påkopplad.
- Lämna aldrig små barn ensam i bastun.
- Bastubad kan vara påfrestande för personer med svag hälsa. Rådgör med läkare.
- Bastuaggregatets stenar och överdel är mycket heta! För att reducera risken för ofrivillig beröring, rekommenderar Tylö alltid att ett skyddsräcke monteras runt aggregatet.
- Obs! Följ även aggregattillverkarens installationsanvisning.

### Tips!

- Avlopp skall aldrig finnas i en bastu. Men alla offentliga bastur bör ha ett spygatt som är kopplat till ett avlopp utanför bastun (i en privat bastu behövs inget spygatt).
- Har bastun fönster i dörr eller vägg, skall dörr- resp fönsterfodrets hela nedre list strykas med båtfernissa och skarven mellan glas och list tätas med våtrumssilikon. På så sätt förhindras eventuellt kondensvatten på glasytorna att tränga ner i skarven.
- Lackera tröskeln och dörrhandtagen ett par gånger med båt-fernissa, så behålls träets finish och rengöringen av bastun blir så mycket enklare. Bastulavar, dekorrastrer och ryggstöd inoljas på båda sidor med Tylö bastuolja (speciellt viktigt i Tylarium). OBS! Allt övrigt trä inne i bastun skall vara obehandlat.
- Använd golvtrall i bastun endast om golvet är halt. Golvtrallen är opraktisk och medför onödigt lång upptorknings-tid för vatten som spills på golvet.
- Trästävän och skopan ytbehandlas med båtfernissa eller inoljas med Tylö bastuolja. Då håller stävän tätt och träet blir vackert konserverat. Låt aldrig trästävän stå kvar i bastun efter badet.
- Bastun skall städas regelbundet. Lavar och golv skuras med såpa, som är ett mildt, skonsamt och väldoftande rengöringsmedel.

### BADREGLER

- Duscha alltid innan du går in i bastun.
- Tag med dig en handduk att sitta på inne i basturummet. Stanna så länge du tycker att det är skönt, av och till går du ut och svalkar dig med en uppfriskande dusch.
- Visa hänsyn mot andra bastubadare. Bada inte i högre temperaturer än att alla kan uppskatta det.
- Små barn tycker också om att bada bastu. Låt dem plaska med en balja vatten nere vid golvet eller nedre laven, där temperaturen är låg, men håll dem under uppsikt.
- Avsluta alla bastubad med en lång sval dusch.
- Klä aldrig på dig direkt efter bastubadet, då börjar du svettas på nytt. Sitt kvar naken utanför bastun och koppla av, njut en kall dryck och känn hur gott du mår! Klä på dig först när kroppen har blivit avkyld och hudens porer tillslutna.

## English - User guide

### WARNING!

- Cover sauna floors with a non-slip material.
- Never hose down the sauna.
- Sauna doors must always open outwards. All that should be needed to open the sauna door is just a little light pressure.
- The sauna room must only be used for sauna bathing.
- Do not install more than one sauna heater in a sauna room, unless you follow exactly the special instructions for twin-heater installations.
- The sauna door should be closed when the sauna is turned on.
- Never leave young children unattended in the sauna.
- Sauna bathing is not always suitable for persons in poor health. Consult your doctor for advice.
- The sauna stones and the top of the sauna are very hot! To avoid unintended touching, Tylö recommends that a guard railing should always be installed around the heater.
- Note! In addition to these instructions, please also refer to the instructions provided with the sauna heater.

### Some words of advice!

- There should never be a drain in a sauna. However, all public saunas should have a drainage channel connected to a drain out-side the sauna (no drainage channel is needed in a private sauna).
- If the sauna has a window in the door or wall, treat the lower moulding with boat varnish and seal the joint between the glass and the moulding with a water-resistant silicone sealant. This prevents any condensation on the glass from seeping into the wood.
- Varnish the threshold and door handles a few times with boat varnish to maintain the finish and simplify cleaning the sauna. Benches, decorative edging and back supports should be oiled on both sides with Tylö sauna oil. Note: All other wood in the sauna should be untreated.
- Install floor decking only if the floor is slippery. Floor decking is impractical and prolongs the drying time for any water spilled on the floor.
- Treat the bucket and ladle with boat varnish, or oil them with Tylö sauna oil. The bucket will remain watertight and the wood will be beautifully preserved. Never leave the wooden bucket in the sauna after a sauna bath.
- Clean your sauna regularly. Scrub the benches and floor with soft soap. It is a mild, gentle detergent and leaves a pleasant fragrance.

### HOW TO GET THE MOST OUT OF YOUR SAUNA

- Always shower before going into the sauna.
- Take a towel in with you to sit on. Stay inside the sauna only as long as it feels pleasant. Go out now and then to cool off and freshen up with a quick shower.
- Show consideration for other bathers. Don't set the temperature higher than is pleasant for all those using the sauna.
- Young children love saunas. Let them splash about in a tub of water on the floor or the lower benches where it is somewhat cooler. But remember to keep an eye on them at all times.
- Round off your sauna with a long, cool shower.
- Never get dressed right after your sauna. This will only cause you to perspire. Relax, treat yourself to a cold drink and enjoy a sensation of true well-being. Don't get dressed until your body has cooled down and your pores have closed once again.

## Deutsch - Betriebsanleitung

### WARNUNG!

- Abdecken des Saunaofens bringt Feuergefahr mit sich.
- Berührung des oberen Teils des Saunaofens führt zu schwerwiegenden Brandverletzungen.
- Falsche Ventilation oder falsche Platzierung des Saunaofens kann unter bestimmten Umständen eine übermäßige Austrocknung des Holzes in der Sauna und somit Feuergefahr verursachen.
- Der Fußbodenbelag in der Sauna muß aus rutschfestem Material bestehen.
- Im Saunaraum niemals mit Wasserschlauch spülen.
- Unmittelbar hinter der Holzverkleidung der Sauna muß sich eine mindestens 50 mm starke Dämmschicht befinden (Materialien wie Spanplatten, Gipsputz usw. dürfen für die Wandverkleidung nicht verwendet werden).
- Die Saunatüren müssen durch leichten Druck nach außen zu öffnen sein.
- Den Saunaraum nur zum Saunabaden benutzen.
- Die Installation von mehr als einem Saunaofen ist nur dann zulässig, wenn die entsprechenden speziellen Anweisungen für Doppelmontage befolgt werden.
- Duftessenzen usw. können sich entzünden, wenn sie unverdünnt auf die Steine gegossen werden.
- Kleinkinder dürfen sich nie unbeaufsichtigt in der Sauna aufhalten.
- Für Personen mit schwacher Gesundheit kann Saunabaden belastend sein. Gegebenenfalls vorher einen Arzt befragen.
- Diese Informationen an einem sicheren Ort aufbewahren.

### Tips!

- Eine Sauna sollte niemals einen Abfluß haben. Alle öffentlichen Saunen müssen jedoch einen Abflußkanal aufweisen, der mit einem Abfluß außerhalb der Sauna verbunden ist (in einer privaten Sauna ist kein Abflußkanal erforderlich).
- Weist die Sauna ein Fenster in der Tür oder Wand auf, sollte die untere Leiste des Fensterrahmens mit Firnis gestrichen und die Fuge zwischen Glas und Leiste mit wasserfestem Silikon abgedichtet werden. Hierdurch wird verhindert, daß Kondenswasser von der Scheibe in das Holz eindringt.
- Behandeln Sie Türschwelle und -griffe einige Male mit Firnis, um die Oberfläche zu schützen und die Reinigung der Sauna zu vereinfachen. Sitzlatten, Dekorkanten und Rückenstützen sollten auf beiden Seiten mit Tylö Saunaöl behandelt werden.
- Hinweis: Alle anderen Holzflächen in der Sauna bleiben unbehandelt.
- Verwenden Sie Bodenroste nur dann, wenn der Boden rutschig ist. Bodenroste sind unpraktisch und verzögern das Trocknen des Bodens.
- Streichen Sie Eimer und Schöpfkelle mit Firnis, oder behandeln Sie sie mit Tylö Saunaöl. Dadurch bleibt der Eimer dicht, und die Holzstruktur bleibt erhalten. Lassen Sie den Holzzeimer nach dem Saunabad nie in der Sauna zurück.
- Vor der ersten Benutzung empfiehlt es sich, die Sauna auf ca. 90° C zu erhitzen und den Ofen etwa 1 Stunde laufen zu lassen. Dadurch verschwindet der "Neugeruch" des Saunaraums.
- Reinigen Sie die Sauna regelmäßig. Dazu Sitzlatten und Boden mit milder Seife scheuern. Die Seife ist ein sanftes Reinigungsmittel und hinterläßt einen angenehmen Duft.

### SAUNAREGELN

- Duschen Sie stets vor dem Betreten der Sauna.
- Nehmen Sie als Sitzunterlage ein Handtuch mit in die Sauna. Bleiben Sie nur so lange in der Sauna, wie Sie es als angenehm empfinden.
- Kühlen Sie sich zwischendurch mit einer erfrischenden Dusche ab.
- Nehmen Sie Rücksicht auf andere Badegäste. Erhöhen Sie die Temperatur nicht auf einen Wert, der von anderen als unangenehm empfunden wird.
- Kindern macht das Saunabaden meist viel Spaß. Lassen Sie sie auf dem Boden oder den unteren Sitzbänken, wo es etwas kühler ist, mit einer Wanne Wasser planschen, behalten Sie sie jedoch stets im Auge.
- Beenden Sie jedes Saunabad mit einer langen, kühlen Dusche.
- Ziehen Sie sich nicht unmittelbar nach dem Saunabaden an, da Sie sonst erneut ins Schwitzen kommen. Entspannen Sie sich, trinken Sie etwas Kühles, und genießen Sie das wohlige Gefühl nach dem Bad. Kleiden Sie sich erst an, wenn sich der Körper abgekühlt hat und die Poren der Haut wieder geschlossen sind.

## Français - Notice d'utilisation

### RECOMMANDATIONS!

- Ne pas couvrir le poêle, risque d'incendie.
- Ne pas toucher le dessus du poêle, risque de brûlures.
- Une ventilation mal conçue ou mal placée peut, dans certaines circonstances, provoquer la carbonisation du bois et, par suite, un incendie.
- Utiliser un matériau de sol anti-dérapant.
- Ne jamais rincer l'intérieur de la cabine au jet.
- Toujours garder une isolation minimale de 50 mm directement derrière le panneau en bois à l'intérieur du sauna (ne pas utiliser de matériaux comme des panneaux de particules, du gypse, etc.)
- La porte du sauna doit pouvoir s'ouvrir vers l'extérieur, sur une simple poussée.
- Ne pas utiliser la cabine à d'autres fins que pour le sauna.
- L'installation de plus d'un poêle dans la même cabine de sauna n'est autorisée que sous réserve de suivre scrupuleusement les indications de montage et de ventilation communiquées par Tylö.
- Ne jamais verser d'essences parfumées ou autre produit du même type directement sur le bac à pierres. Risque d'incendie.
- Ne jamais laisser d'enfants en bas âge seuls dans la cabine.
- Prendre un sauna peut être pénible pour les personnes dont la santé est fragile. Il est préférable de consulter un médecin à cet effet.
- Conserver précieusement ces instructions.

### Quelques bons conseils!

- Il ne doit jamais y avoir de tuyau d'évacuation dans un sauna. Par contre, toujours prévoir un écoulement pour les saunas publics qui soit relié à une sortie à l'extérieur du sauna (il n'est pas nécessaire d'avoir un écoulement dans un sauna privé).
- Si la cabine comporte des vitres dans la porte ou les cloisons, traiter toute la baguette du bas de porte ou de la cloison au vernis marine. Comblar au silicone pour les salles d'eau, l'espace entre le verre et la baguette. Ceci pour empêcher la condensation qui se forme sur la vitre de s'infiltrer dans les raccords.
- Vernir le seuil et les poignées de porte avec du vernis marine pour préserver l'aspect du bois et faciliter le nettoyage. Huiler les banquettes, les arêtes décoratives et les dossiers sur les deux côtés avec de l'huile pour sauna Tylö (importante surtout avec le Tylarium). NOTE : Ne pas traiter les autres éléments en bois de la cabine de sauna! Ne poser de caillebotis en bois que si le sol est glissant. Un caillebotis en bois est en effet peu pratique et prolonge le temps de séchage du sol de la cabine.
- Traiter la louche en bois et le seau au vernis marine ou à l'huile pour sauna Tylö pour en conserver l'aspect du bois et l'étanchéité. Ne jamais laisser la louche en bois à l'intérieur de la cabine après la séance de sauna.
- Avant la première mise en service du sauna, porter la température à 90° pendant environ une heure pour supprimer "l'odeur de neuf" du poêle de sauna.
- Nettoyer régulièrement la cabine de sauna. Pour les banquettes et le sol, utiliser une solution savonneuse douce et d'odeur agréable.

### QUELQUES RÈGLES POUR PRENDRE UN SAUNA

- Toujours prendre une douche avant le sauna.
- S'asseoir sur une serviette pendant le sauna. Rester aussi longtemps que cela est agréable et aller se rafraîchir de temps en temps sous la douche.
- Penser aux autres occupants du sauna. Tous doivent pouvoir supporter la même température de sauna.
- Les enfants en bas âge aiment aussi le sauna. Les laisser s'éclabousser avec un baquet d'eau, au sol, ou sur les banquettes basses, mais les surveiller en permanence.
- Terminer la séance par une bonne douche fraîche.
- Ne jamais se rhabiller immédiatement après la séance de sauna. La transpiration reprend en effet aussitôt. Rester nu à l'intérieur de la cabine, se détendre, prendre une boisson fraîche. Ne se rhabiller qu'une fois refroidi et que les pores de la peau se sont refermés.

## Polski - Instrukcja obsługi

### UWAGA!

- Nie wolno przykrywać pieca do sauny. Grozi to powstaniem pożaru.
- Nie wolno dotykać górnej części pieca. Grozi to poparzeniem.
- Wadliwa wentylacja lub niewłaściwe usytuowanie pieca w pewnych okolicznościach mogą spowodować nadmierne wysuszenie drewna w saunie i powstanie ryzyka pożaru.
- Podłoga w saunie musi być pokryta materiałem antypoślizgowym.
- Nie należy myć sauny szlauchem.
- Bezpośrednio za drewnianym obiciem sauny należy zastosować izolację - grubość minimum 50 mm (jako izolacji nie wolno stosować płyt wiórowych, płyt gipsowych itp.).
- Drzwi do sauny muszą się otwierać zawsze na zewnątrz, przy pomocy jedynie ich lekkiego pchnięcia.
- Kabina saunowa może być używana tylko do kąpieli.
- W przypadku instalacji więcej niż jednego pieca w saunie, należy przestrzegać specjalnej instrukcji dot. instalacji dwóch pieców.
- Używanie nierozcieńczonych esencji zapachowych do polewania kamieni może doprowadzić do ich zapalenia się.
- Nigdy nie wolno pozostawiać dzieci w kabine saunowej bez opieki.
- Kąpiele saunowe nie zawsze są odpowiednie dla osób o słabym zdrowiu. Należy się uprzednio skonsultować z lekarzem.
- Prosimy o przechowywanie instrukcji w bezpiecznym miejscu.

### Kilka praktycznych rad:

- Bezpośrednio w saunie nigdy nie powinien znajdować się spust. Jedynie sauny publiczne powinny być wyposażone w kanał połączony ze spustem znajdującym się na zewnątrz sauny (niepotrzebny jest kanał odprowadzający wodę w saunach prywatnych).
- Jeżeli w drzwiach sauny lub ścianie znajduje się szyba, dolną listwę wykończeniową należy pokryć lakierem i uszczelnić połączenie między szkłem a tą listwą, używając w tym celu wodoodpornego silikonu. Zabezpiecza to przed wnikaniem wilgoci w drewno.
- Próg sauny oraz drewniane rączki należy pokryć lakierem kilkakrotnie. Polepsza to wygląd drewna i znacznie upraszcza czyszczenie. Ławki, listwy dekoracyjne, osłony i oparcia należy pokryć z dwóch stron specjalną wodoodporną oliwką do saun. Uwaga: Pozostałe elementy drewniane nie powinny być impregnowane.
- Używanie drewnianych krtek podłogowych zaleca się tylko w przypadku gdy podłoga jest śliska. Drewniane kratki podłogowe są niepraktyczne i wydłużają czas schnięcia rozlanej wody.
- Drewniane wiaderko oraz chochlę należy pokryć lakierem, lub posmarować specjalną oliwką Tylö do saun. Dzięki temu wiaderko pozostanie wodoszczelne zaś drewno będzie estetycznie zabezpieczone. Nigdy nie należy zostawiać wiaderka w saunie po skończonej kąpieli.
- Przed pierwszą kąpielą w saunie, należyabinę nagrzać do ok. 90°C i pozostawić piec przez ok. 1 godzinę w stanie pracy. Ma to na celu usunięcie z kabiny specyficznego zapachu „nowego” pieca.
- Saunę należy czyścić regularnie. Ławki oraz podłogę należy zmywać mydłem w płynie, które pozostawia przyjemny zapach.

### ZASADY KORZYSTANIA Z SAUNY

- Należy zawsze wziąć prysznic przed korzystaniem z sauny.
- Do sauny należy zabrać ręcznik, by na nim usiąść. Czas korzystania z sauny zależy tylko od osobistego samopoczucia. Od czasu do czasu należy wychodzić z sauny i brać odświeżający prysznic.
- Należy mieć wzgląd na innych użytkowników sauny. Nie należy ustawiać temperatury w saunie wyższej od tej, która odpowiada innym użytkownikom.
- Małe dzieci także uwielbiają saunę. Można im pozwolić na chłapanie się w wanience z wodą na podłodze lub dolnej półce, gdzie temperatura jest niższa. Dzieci muszą być zawsze pod opieką osób dorosłych.
- Kąpiel w saunie należy zawsze zakończyć zimnym, długim prysznicem.
- Nigdy nie należy ubierać się zaraz po wyjściu z sauny - powoduje to ponowne pocenie się. Należy się odprężyć, pić napoje chłodzące i cieszyć się dobrym samopoczuciem. Ubrać się należy dopiero po całkowitym ochłodzeniu ciała, kiedy pory skóry są już zamknięte.

## Suomi - Käyttöohjeet

### VAROITUS!

- Kiukaan peittäminen aiheuttaa palovaaran.
- Kiukaan yläosan koskettaminen voi aiheuttaa palovammoja.
- Väärin järjestetty tuuletus tai kiukaan väärä sijoitus voi joissakin olosuhteissa kuivattaa saunan puurakenteet ja aiheuttaa palovaaran.
- Saunan lattianpäällysteen on oltava sellaista materiaalia, johon ei liukastu.
- Älä koskaan huuhto saunaa letkulla.
- Saunassa on aina oltava vähintään 50 mm:n eristys välittömästi puupaneelin takana (muuta materiaalia kuten esim. lastu- tai kipsilevyä ei saa käyttää).
- Saunan oven tulee avautua ulospäin kevyesti työntämällä.
- Saunaa saa käyttää vain kylpemiseen.
- Saunaan saa asentaa vain yhden kiukaan, ellei mukana ole ohjeita kahden kiukaan asennuksesta.
- Tuoksutteen yms. saattavat syttyä tuleen, jos niitä kaadetaan laimentamattomina kivipesään.
- Älä jätä koskaan pieniä lapsia yksin saunaan.
- Saunominen saattaa olla rasittavaa henkilöille, joiden terveys on heikko. Kysy lääkärin neuvoa.
- Säästä nämä ohjeet.

### Vihjeitä!

- Saunaa ei viemäroidä, mutta yleiset saunat varustetaan kuivakaivolla, joka liitetään saunan ulkopuolella olevaan viemäriin. (Yksityissaunoissa ei ole tarvetta ns. kuivakaivoon).
- Jos saunan ovessa tai seinässä on ikkuna, ikkunakarmin alalista sivellä venelakalla, ja ikkunan ja listan väli tiivistetään saniteettisilikonilla. Näin estetään lasipintojen kostuessa veden tunkeutuminen liitoksiin.
- Sivele kynnyks ja ovenrivat pari kertaa venelakalla, jotta puun pinta säilyy kauniina ja saunan puhtaanapito on helppoa. Lauteet, säleiköt ja selkänojat käsitellään molemmin puolin Tylö-saunaöljyllä. HUOM! Saunan muita puurakenteita ei tule käsitellä.
- Käytä lattiaritilää ainoastaan, jos lattia on liukas. Lattiaritilä on epäkäytännöllinen ja pidentää tarpeettomasti lattian kuivumisaikaa.
- Puinen kiulu ja kauha käsitellään venelakalla tai Tylö-saunaöljyllä. Silloin kiulu ei vuoda ja saa kestävä pinnan. Älä jätä kiulua saunaan kylvyn jälkeen.
- Sauna on syytä lämmittää noin 90° C:n lämpötilaan ennen kiukaan ensimmäistä käyttökertaa ja antaa olla lämpimänä noin tunnin. Näin kiukaan saa hajuttomaksi.
- Siivoa sauna säännöllisesti. Pese lauteet ja lattia mäntysuovalla. Se on mieto, hellävarainen ja hyväntuoksuinen puhdistusaine.

### SAUNOMISOHJEET

- Käy aina suihkussa ennen kuin menet saunaan.
- Ota pyyhe istuinaluseksi saunaan. Ole saunassa niin kauan kuin se tuntuu hyvältä ja mene välillä virkistävään suihkuun.
- Ota huomioon muut saunojat. Älä heitä löylyä enempää kuin minkä muut hyväksyvät.
- Pienet lapsetkin viihtyvät saunassa. Anna heidän leikkiä vedellä lattialla tai alalautella, jossa ei ole liian kuumaa, mutta pidä heitä silmällä.
- Saunan jälkeen nauti viilentävästä suihkusta.
- Älä pukeudu koskaan heti saunomisen jälkeen, alat pian hikoilla uudelleen. Istu alastomana saunan ulkopuolella ja rentoudu, nauti kylmästä juomasta ja hyvänolon tunteesta! Pukeudu vasta kun ihosi on ehtinyt viiletä ja huokoset sulkeutua.



## Nederlands - Gebruiksaanwijzing

### WAARSCHUWING!

- Vanwege het brandgevaar mag de saunakachel nooit bedekt worden.
- Het bovenste gedeelte van de kachel wordt zeer heet en kan bij aanraking brandwonden veroorzaken.
- Verkeerde ventilatie en een verkeerde plaats van de kachel kunnen in bepaalde omstandigheden tot droogdestillatie leiden, wat brand kan veroorzaken.
- De vloerbedekking van de sauna moet vervaardigd zijn uit slipvrij materiaal.
- Gebruik nooit een waterslang in de sauna.
- Direct achter de schrootjeswand in de sauna moet altijd een isolatielaag van minimaal 50 mm dik zijn aangebracht (er mogen geen andere materialen als b.v. spaanplaat, gips etc. voorkomen).
- De saunadeur moet met een lichte duw kunnen worden geopend en moet naar buiten toe open gaan.
- De sauna mag alleen gebruikt worden voor het nemen van een saunabad.
- U mag nooit meer dan één saunakachel in dezelfde sauna monteren, tenzij u de speciale instructies voor dubbele montage volgt.
- Geurensences e.d. moeten altijd worden verdund voor ze op de stenen worden gegoten, want anders kunnen ze in brand schieten.
- Laat kleine kinderen nooit alleen in de sauna.
- Het nemen van een saunabad kan een te zware belasting zijn voor personen met een zwakke gezondheid. Raadpleeg uw dokter.
- Bewaar deze instructies zorgvuldig.

### Tips!

- In een sauna mag nooit een afvoer zitten. Maar alle professionele sauna's moeten een afvoerpijp hebben, die is gekoppeld aan een afvoer buiten de sauna (in een privésauna is een afvoerpijp niet noodzakelijk).
- Als de sauna ramen heeft in deur of wanden, moet heel het onderste gedeelte van het lijstwerk van resp. het raam en de deur ingestreken worden met bootvernis en de naad tussen glas en lijst moet afgedicht worden met silicoon voor sanitaire ruimtes. Dit om te voorkomen dat het condensatiewater dat eventueel op de ramen wordt gevormd, in de naad dringt.
- Lak de drempel en de deurhandvatten een paar keer met bootvernis, zodat de afwerking van het hout behouden blijft en het schoonmaken van de sauna wordt vergemakkelijkt. Saunabanken, decoratieoosters en rugleuningen aan weerszijden oliën met Tylö sauna-olie.
- N.B.! Al het overige hout in de sauna mag niet worden behandeld.
- Gebruik vloerroosters in de sauna alleen maar als de vloer glad is. Vloerroosters zijn onpraktisch en leiden ertoe dat het veel langer duurt voordat water dat op de vloer gemorst is, opdroogt.
- De houten emmer en de schepel kunt u ook een behandeling met vernis geven of oliën met Tylö sauna-olie. Dan lekt de emmer niet en het hout wordt mooi geconserveerd. Laat de emmer nooit in de sauna staan nadat u een saunabad heeft genomen.
- Voor u de sauna de eerste keer gebruikt, moet u hem verwarmen tot ca. 90°C en hem ongeveer een uur ingeschakeld laten. Op die manier krijgt u de "nieuwe geurtjes" weg.
- Maak de sauna regelmatig schoon. Schuur de zitbanken en de vloer met zeep. Dit is niet alleen mild en huidvriendelijk, het ruikt bovendien ouderwets lekker!

### REGELS VOOR HET NEMEN VAN SAUNABADEN

- Neem altijd een douche voor u een saunabad neemt.
- Neem altijd een handdoek mee om op te zitten in de sauna. Blijf in de sauna zolang u het als weldadig blijft ervaren. Ga af en toe naar buiten en neem een verfrissende douche.
- Houd rekening met andere badenden in de sauna. Zet de temperatuur nooit hoger dan dat iedereen er zich goed bij voelt.
- Ook kleine kinderen houden van een saunabad. Laat ze met water spetteren op de vloer of bij de onderste zitbanken waar de temperatuur laag is, maar laat ze nooit zonder toezicht in de sauna.
- Beëindig uw saunabad altijd met een lange verfrissende douche.
- Kleed u nooit meteen aan nadat u een saunabad heeft genomen, want dan begint u opnieuw te transpireren. Installeer u naakt in één van ligzetels buiten de sauna en ontspan u. Drink iets fris en geniet na! Kleed u pas aan als uw huid is afgekoeld en de poriën zich hebben gesloten.

## Italiano - Istruzioni

### Attenzione!

- Non coprire la stufa della sauna, ciò potrebbe provocare incendi.
- Il contatto con la parte superiore della stufa provoca ustioni.
- Una ventilazione sbagliata o un errato posizionamento della stufa per sauna possono comportare, in particolari circostanze, eccessiva essiccazione del legno con rischio d'incendio.
- Il pavimento della sauna deve essere ricoperto di materiale antiscivolo.
- Non lavare mai la sauna direttamente con il getto d'acqua di un tubo di gomma.
- Occorre creare sempre uno strato di isolante di almeno 50 mm direttamente dietro i pannelli di legno della sauna (non utilizzare nessun altro materiale come truciolato, intonaco ecc.).
- Le porte della sauna si devono aprire sempre con una leggera pressione verso l'esterno.
- La sauna deve essere utilizzata esclusivamente per fare la sauna e per nessun altro scopo.
- Non installare più di una stufa in un sauna, a meno che non si rispettino scrupolosamente le particolari istruzioni per l'installazione di due stufe.
- Essenze per sauna, aromi ecc. possono prendere fuoco se versate non diluite direttamente sopra le pietre.
- Non lasciare mai soli i bambini nella sauna.
- La sauna potrebbe non essere adatta a persone con problemi di salute. Consultare il proprio medico.
- Conservare le presenti informazioni in un luogo sicuro.

### Alcuni suggerimenti:

- Le saune non devono presentare scarichi; soltanto le saune pubbliche devono essere dotate di un canale di scarico collegato allo scarico all'esterno della sauna (per le saune private non è necessario alcun canale di scarico).
- Se la sauna presenta una finestra nella porta o nella parete, trattare la cornice inferiore con impregnante per legno e sigillare la giuntura tra il vetro e la cornice con un sigillante al silicone idrorepellente. In questo modo si evita che la condensa depositata sul vetro si infiltri nel legno.
- Applicare alcune passate di impregnante per legno sulla soglia e sulle maniglie della porta in modo da conservare meglio il legno e da agevolare la pulizia della sauna. Applicare olio Tylö per saune su entrambi i lati delle panche, dei bordi decorativi e degli schienali.
- Nota: tutte le altre parti in legno della sauna non devono essere trattate in alcun modo.
- Installare una passerella soltanto se il pavimento è scivoloso. Le passerelle sono poco pratiche e allungano i tempi di asciugatura di eventuale acqua versata sul pavimento.
- Applicare impregnante per legno al secchio e al ramaiolo, oppure oliarli con olio Tylö per saune. In questo modo il secchio rimarrà impermeabile e l'aspetto del legno sarà sempre perfetto. Non lasciare mai il secchio di legno nella sauna dopo la seduta.
- Prima di prendere il primo bagno nella sauna, riscaldarla fino a 90°C e lasciarla accesa per circa 1 ora. In questo modo si neutralizzerà l'odore di "nuovo".
- Pulire regolarmente la sauna. Lavare le panche e il pavimento con un sapone delicato che deterga in modo non aggressivo e lasci un piacevole profumo.

### SUGGERIMENTI PER UNA SAUNA PERFETTA

- Fare sempre la doccia prima di entrare nella sauna.
- Sedersi su un asciugamano. Rimanere nella sauna fino a quando la permanenza risulta piacevole. Uscire di tanto in tanto per rinfrescarsi con una doccia rapida.
- Avere riguardo delle altre persone presenti: non portare la temperatura a un livello che potrebbe risultare fastidioso per alcuni dei presenti.
- I bambini apprezzano la sauna. Lasciateli giocare con l'acqua di una tinozza posta sul pavimento o sulla panca inferiore, dove la temperatura è più bassa, ma ricordarsi di tenerli sempre sotto controllo.
- Concludere la sauna con una lunga doccia fresca.
- Non vestirsi immediatamente dopo la sauna, perché si continuerebbe a sudare. Rilassarsi, concedersi una bibita fresca e godersi questi momenti di vero benessere. Non rivestirsi fino a quando il corpo non si è raffreddato completamente e i pori non si sono richiusi.

## Español - Instrucciones de uso

### ¡ATENCIÓN!

- No cubra la estufa de sauna. Peligro de incendio.
- No toque la parte superior de la estufa. Riesgo de quemaduras graves.
- Una ventilación o ubicación incorrectas de la sauna pueden causar en determinadas circunstancias un secado excesivo de la madera de la misma, con riesgo de incendio.
- El material del suelo de la sauna debe ser antideslizante.
- No enjuague nunca con manguera el cuarto de sauna.
- Debe haber siempre como mínimo un aislamiento de 50 mm directamente detrás de los paneles de madera de la sauna (no se debe utilizar otro tipo de material, como tableros de conglomerado, yeso, etc.)
- Las puertas de la sauna se han de abrir siempre hacia afuera, siendo sólo necesario empujarlas ligeramente.
- El cuarto de sauna sólo deberá usarse para la sauna.
- No instale más de una estufa en el mismo cuarto de sauna, a menos que siga rigurosamente las instrucciones especiales para instalaciones dobles.
- Los perfumes para saunas y similares pueden presentar riesgo de inflamación si se vierten sin diluir en el receptáculo para las piedras.
- No deje nunca a los niños pequeños solos en la sauna.
- La sauna puede no ser siempre adecuada para aquellas personas que no se encuentren en un buen estado de salud. Consulte a un médico para que le asesore a este respecto.
- Conserve estas instrucciones para su consulta en el futuro.

### Consejos prácticos

- No debe haber nunca un desagüe en la sauna. No obstante, todas las saunas públicas han de tener un canal de drenaje conectado a un desagüe exterior a la sauna (en saunas privadas, no se necesita el canal de drenaje).
- Si el cuarto de sauna cuenta con una ventana en la puerta o en una pared, habrá que tratar con barniz para barcos toda la moldura inferior y también sellar la junta entre el vidrio y la moldura con silicona resistente al agua. Así se evita que la condensación de agua en el vidrio entre en la madera.
- Barnice el dintel y el tirador de la puerta con barniz para barcos, dándoles varias manos. Así mantendrá el acabado de la madera y será más fácil mantener limpia la sauna. Utilice aceite para saunas Tylö para ambos lados de las gradas, bordes decorativos y soportes traseros. Nota: El resto de la madera de la sauna deberá dejarse al natural, sin barniz.
- No utilice enrejado de suelo a menos que el suelo sea resbaladizo. El enrejado no es práctico, ya que causa que tarde mucho en secarse el agua que se derrame en el suelo.
- Barnice también el cubo de madera y el cucharón con barniz para barcos o bien, utilice el aceite para saunas Tylö. Así no se saldrá el agua del cubo y se conservará bien la madera. No deje nunca el cubo en la sauna después del baño.
- Antes de utilizar la sauna por primera vez, caliéntela a aprox. 90 °C (194°F) y deje la estufa conectada alrededor de una hora. Así se eliminará el "olor a nuevo" de la misma.
- Limpie periódicamente la sauna. Friegue las gradas y el suelo con jabón blando, que limpia suavemente y además deja un agradable olor a limpio.

### COMO OBTENER EL MAXIMO PROVECHO DE LA SAUNA

- Dúchese siempre antes de entrar en la sauna.
- Dentro de la sauna, siéntese en una toalla. Quédese dentro mientras le resulte agradable y salga de cuando en cuando para refrescarse con una ducha rápida.
- Muestre consideración hacia las demás personas que se encuentren en la sauna, manteniendo una temperatura que resulte agradable para todos.
- A los niños pequeños les encanta la sauna. Déjeles chapotear en un barreño lleno de agua, puesto en el suelo o en las primeras gradas, donde la temperatura es más baja, pero no los pierda de vista.
- Concluya la sauna con una ducha fría y prolongada.
- No se vista inmediatamente después de la sauna, ya que empezará a sudar otra vez. Relájese, disfrute de una bebida fría y verá qué bien se siente. No se vista hasta que se haya enfriado su piel y se hayan cerrado los poros.

## РУССКИЙ - ИНСТРУКЦИИ

### ОСТОРОЖНО!

- Не накрывайте нагреватель сауны. Это может привести к возгоранию.
- Не прикасайтесь к поверхности нагревателя. Вы можете получить сильные ожоги.
- Нарушенная вентиляция или неправильно установленный нагревательный контейнер сауны могут в некоторых случаях вызвать чрезмерное высушивание деревянного покрытия сауны и создать опасность возгорания.
- Настилы в сауне покрывайте нескользящим материалом.
- Не поливайте сауну из шланга.
- Непосредственно за деревянной обшивкой сауны должен находиться изоляционный материал толщиной не менее 50 мм (в качестве изоляции нельзя использовать ДСП, шпаклевку и т.п.)
- Двери сауны всегда должны открываться наружу. Для этого должно быть достаточно легкого нажатия на дверь.
- Используйте сауну только по непосредственному назначению.
- Не устанавливайте несколько нагревателей в одной сауне, в противном случае, точно следуйте инструкциям по установке сауны с двумя нагревателями.
- Если ароматические добавки плеснуть в отсек для камней в неразбавленном виде, они могут воспламениться.
- Не оставляйте маленьких детей в сауне без надзора.
- Пребывание в сауне может оказаться неблагоприятным для людей и слабого здоровья. Обратитесь за советом к врачу.
- Храните эту информацию в надежном месте.

### Несколько полезных советов:

- Дренаж в сауне не предусмотрен. Впрочем, сауны общего пользования должны быть оборудованы дренажным каналом (I, рис. 14), соединенным с канализационной системой вне сауны (в частной сауне такой канал не нужен).
- Если в двери или стене сауны есть окно, покройте нижний багет лаком и заделайте стык между стеклом и багетом с помощью влагонепроницаемого силиконового уплотнителя. Это не даст воде, конденсирующейся на стекле, просачиваться в древесину.
- Покройте порог и дверные ручки лаком в несколько слоев; это придаст сауне изящный вид и облегчит ее уборку. Скамейки, декоративные окантовки и спинки следует с обеих сторон смазать специальным маслом для саун фирмы Тулц (это особенно важно в сауне х Tuulium). Замечание: Все остальные деревянные материалы сауны обработке не подлежат.
- Пол следует покрывать настилом только в том случае, если он скользит. На самом деле такое покрытие непрактично: вода, пролитая на пол, будет высыхать дольше.
- Покройте ведро и черпак лаком или маслом для саун Тулц. Ведро станет водонепроницаемым, а древесина лучше сохранится. Никогда не оставляйте в сауне деревянное ведро после купания.
- Прежде чем в первый раз пользоваться сауной, прогрейте ее до 90 °C и оставьте нагреватель работающим примерно на час. За это время должен выветриться запах "новизны".
- Регулярно делайте уборку в сауне. Мойте скамейки и пол жидким мылом. Это моющее средство мягкого действия и оставляет после себя приятный аромат.

### КАК ПОЛУЧИТЬ ОТ САУНЫ МАКСИМУМ УДОВОЛЬСТВИЯ

- Всегда перед сауной принимайте душ.
- Возьмите с собой полотенце, чтобы сидеть на нем. Оставайтесь в сауне ровно столько времени, пока это доставляет вам удовольствие. Время от времени выходите, чтобы ненадолго освежиться под душем.
- Будьте предупредительными по отношению к другим купающимся. Не поднимайте температуру выше уровня, приемлемого для всех посетителей сауны.
- Дети очень любят сауны. Предоставьте им возможность поплескаться в ванне на полу или на нижней скамье, где попрохладнее. Но не забывайте постоянно следить за ними.
- Завершите процедуру продолжительным приемом прохладного душа.
- Никогда не одевайтесь сразу после сауны: вы вспотеете. Расслабьтесь, выпейте охлажденный напиток и проникнитесь ощущением великолепного самочувствия. Не одевайтесь, пока ваше тело не остынет и его поры не закроются вновь.

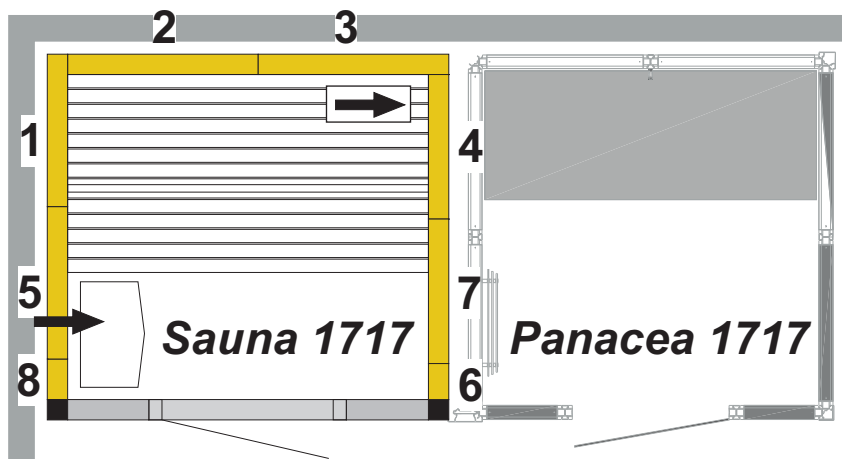
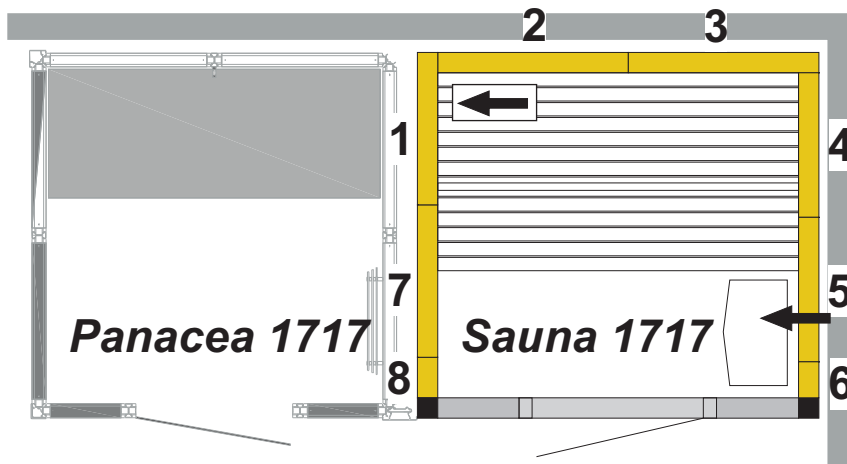
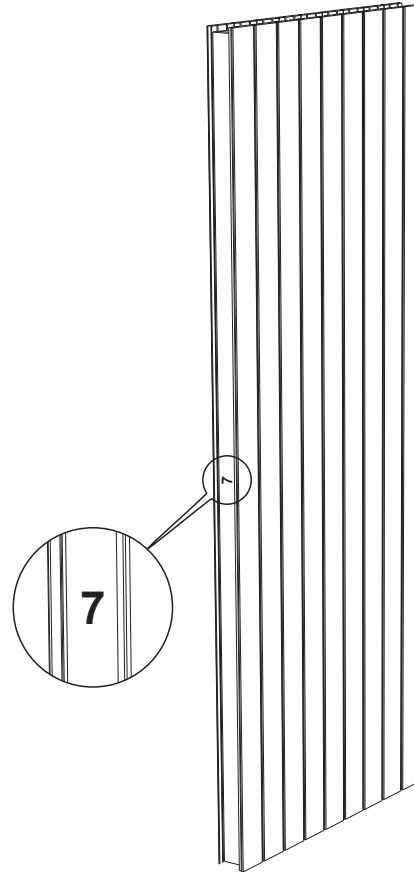
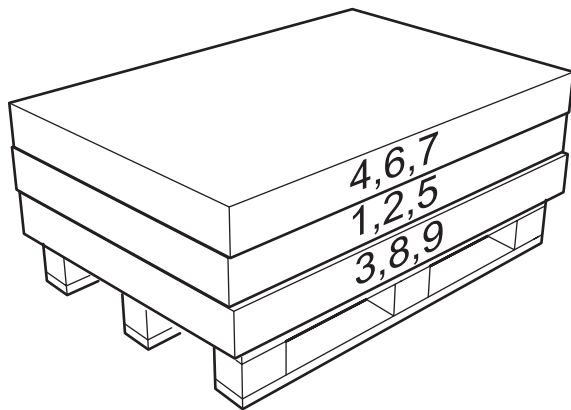
## Väggnummerering / Wall numbering

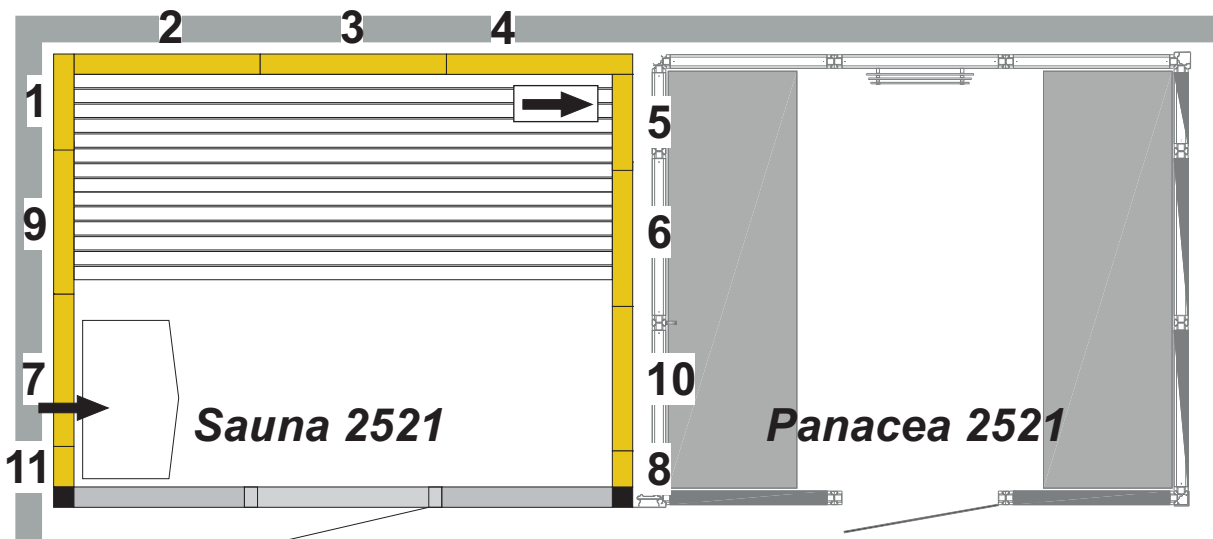
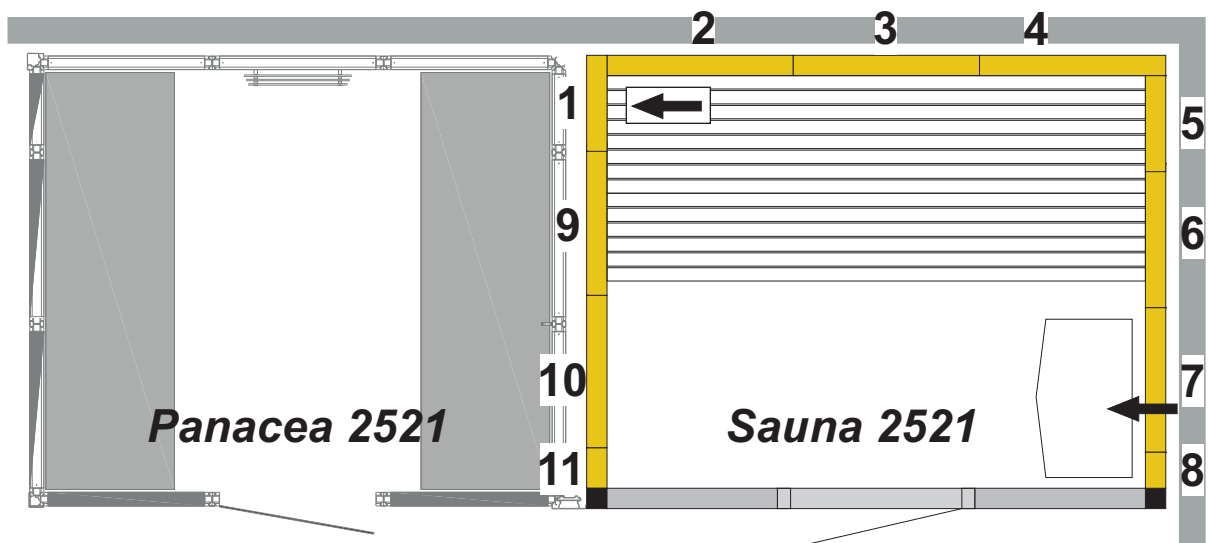
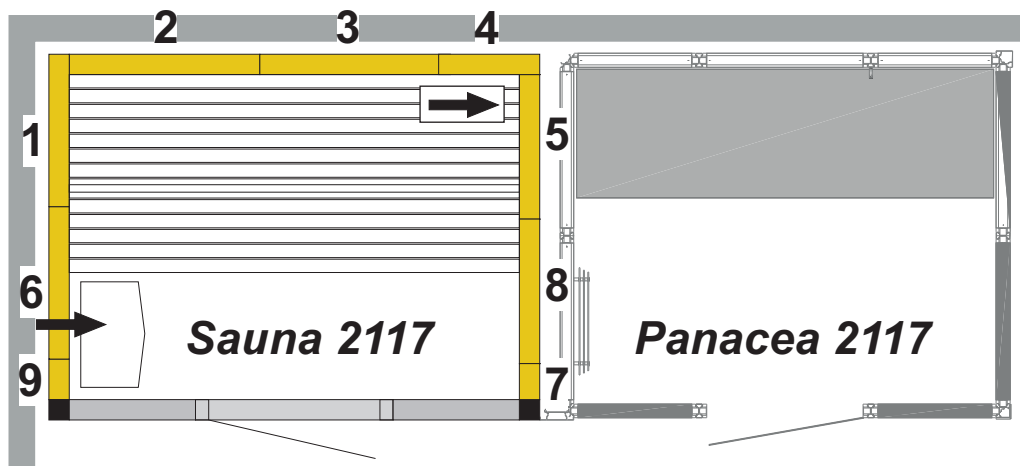
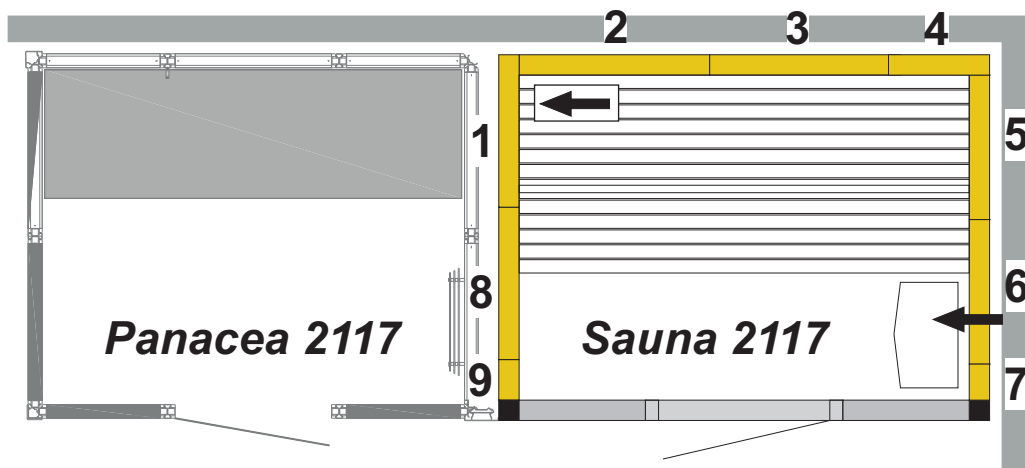
Väggarna är numrerade på sidan. Motsvarande siffra finns på layouten.

Varje kartong är märkt med nummer som talar om vilka väggar den innehåller.

The walls are numbered on the side. The corresponding number is on the layout.

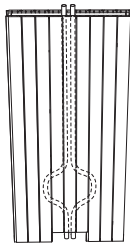
Each box is marked with numbers that tells which walls it contains.



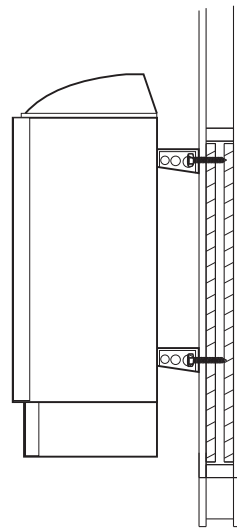
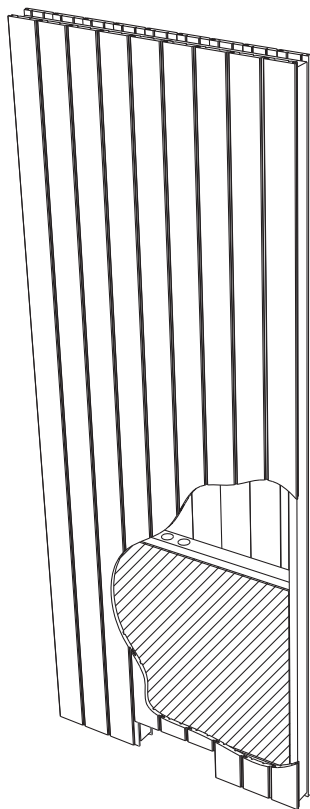
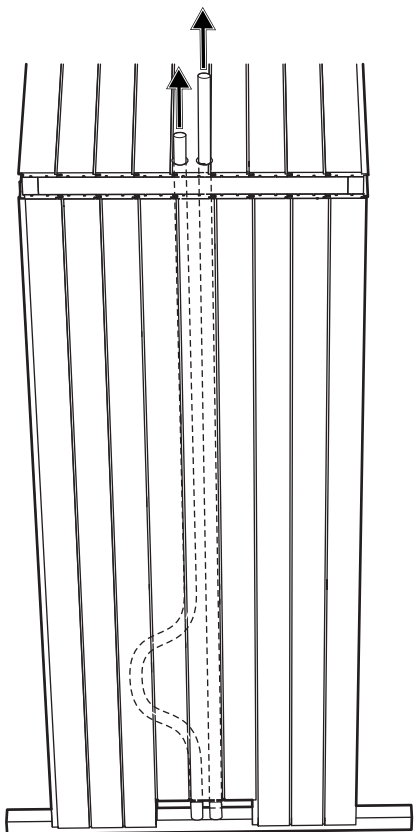
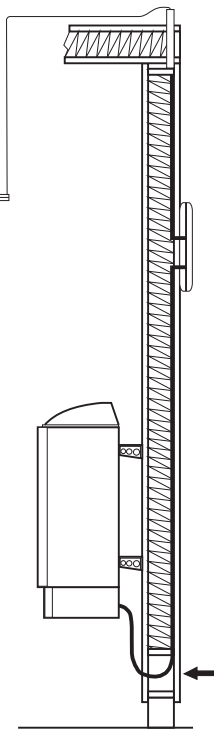
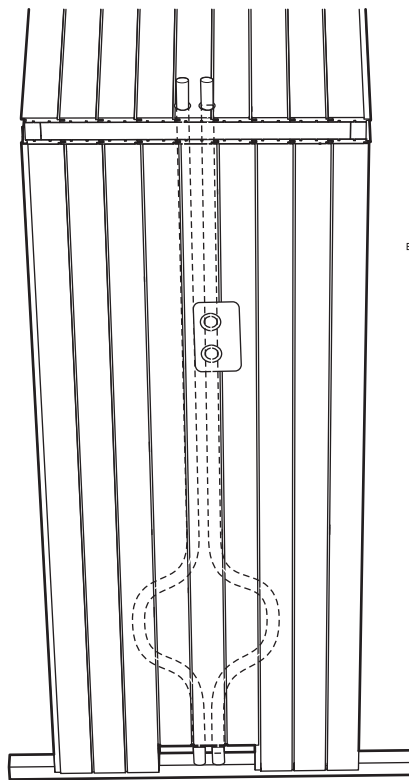
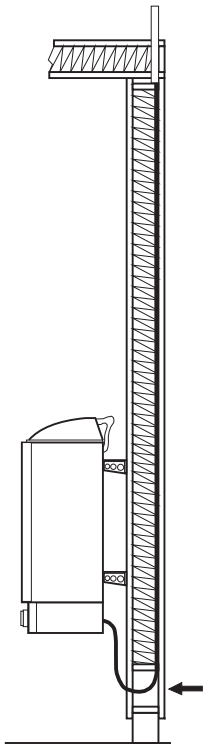
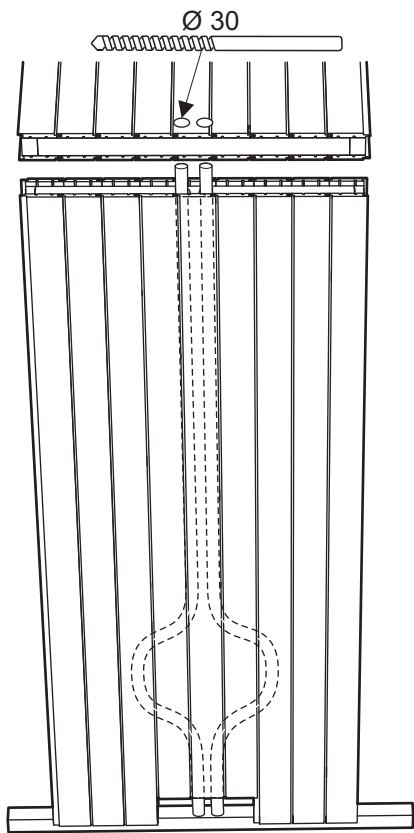




# Information

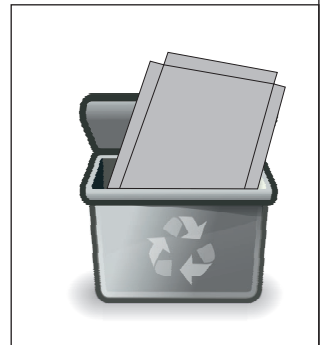
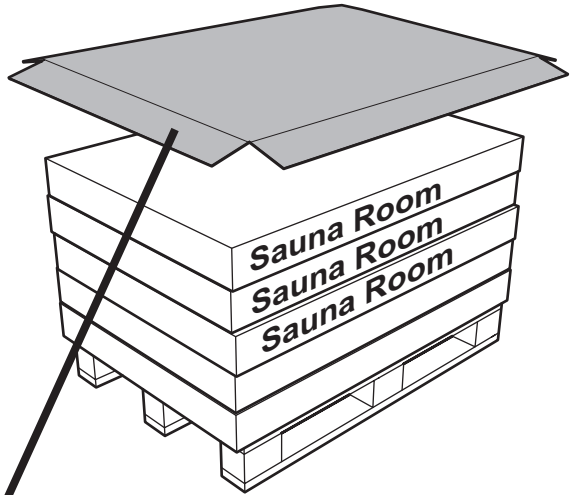
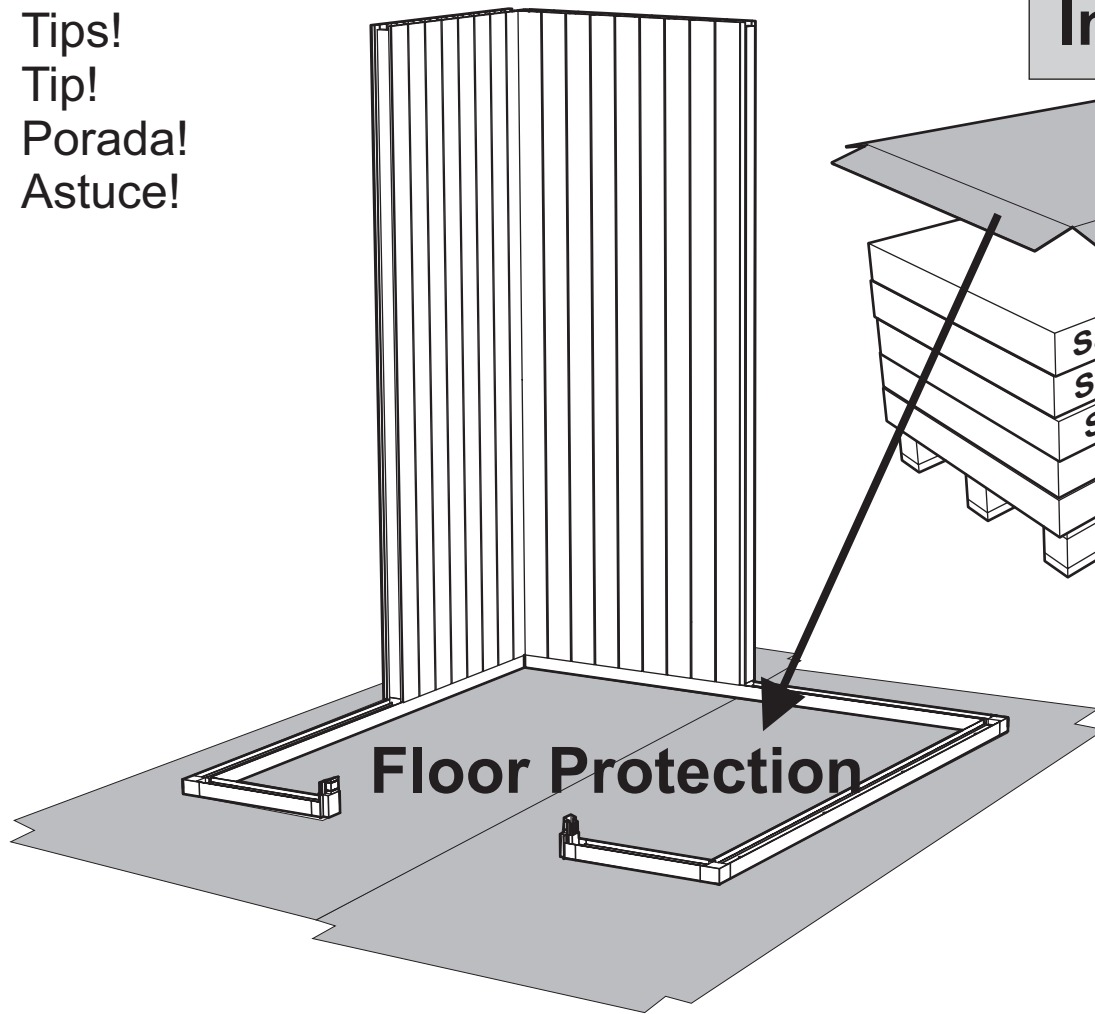


+



Tips!  
Tip!  
Porada!  
Astuce!

## Information

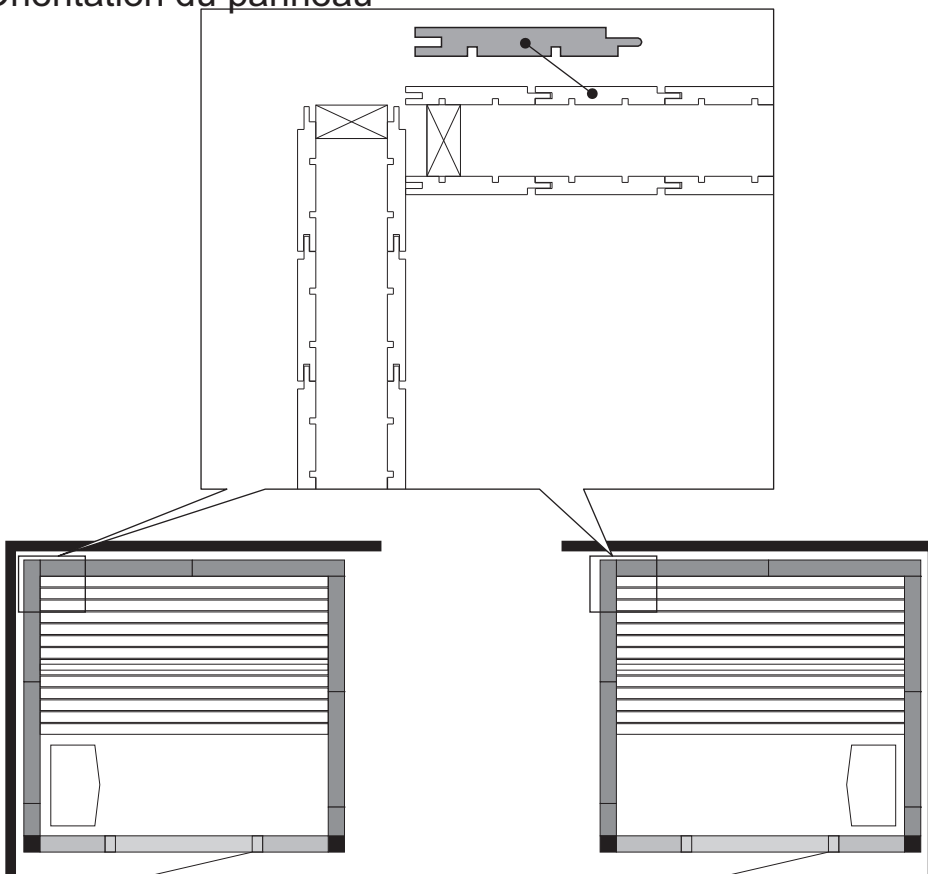


Panelriktning  
Panel direction  
Orientation du panneau

## Belysning / Lighting

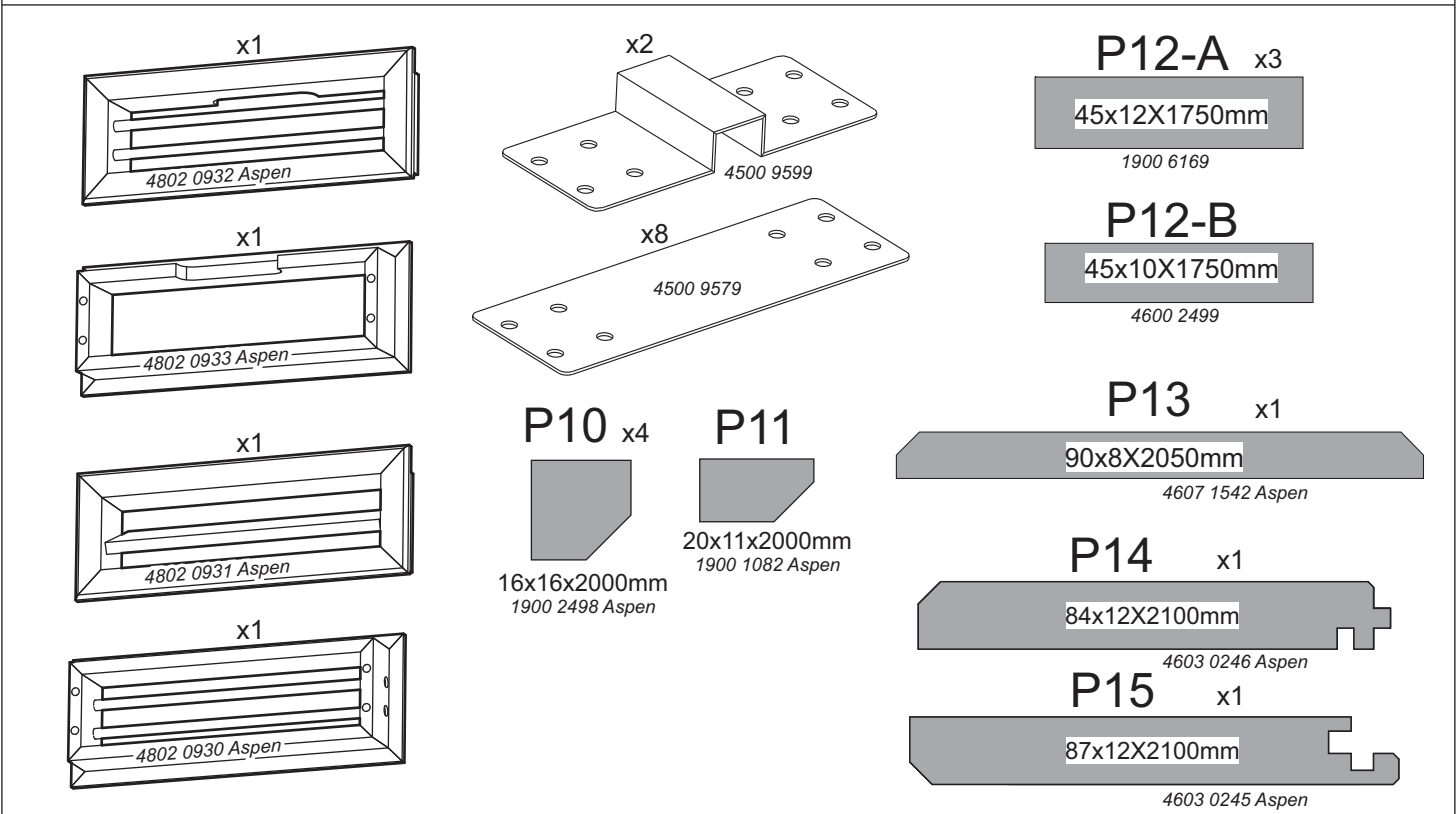
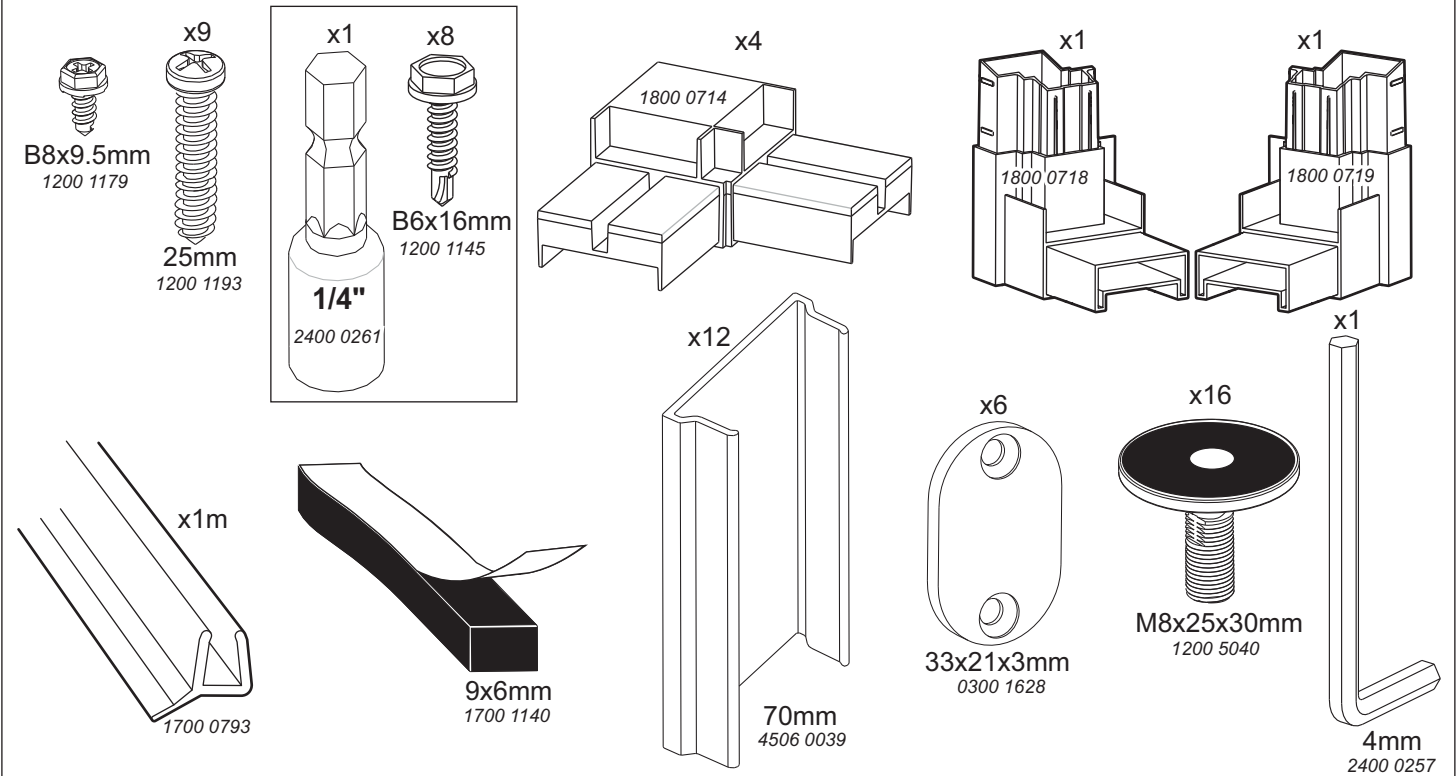
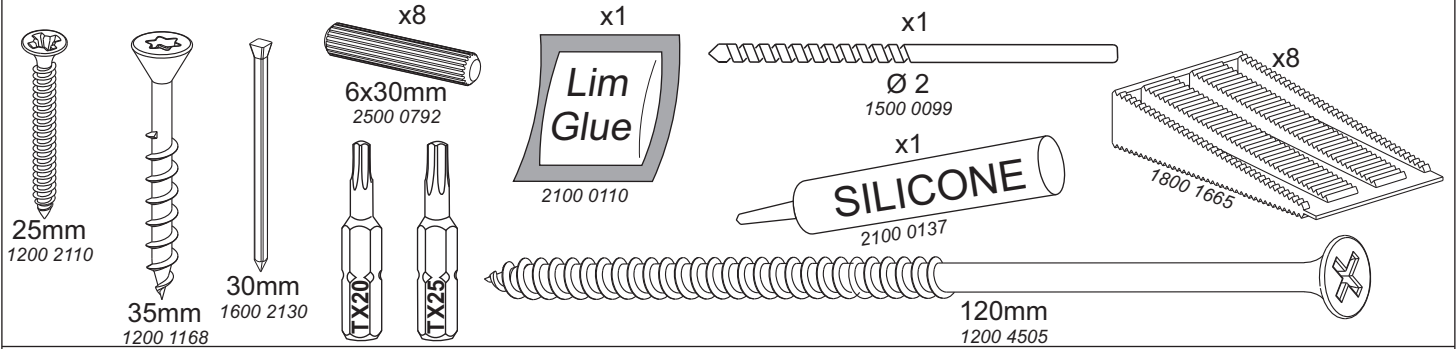
Tänk på att förbereda för belysning om sådan ska monteras. Hål för kabeldragning kan behöva borraras i t.ex. väggarna. Se manualen för belysning.

Remember to prepare for lighting if such is to be installed. Holes for cabling may need to be drilled in e.g. the walls. See the manual for lighting.

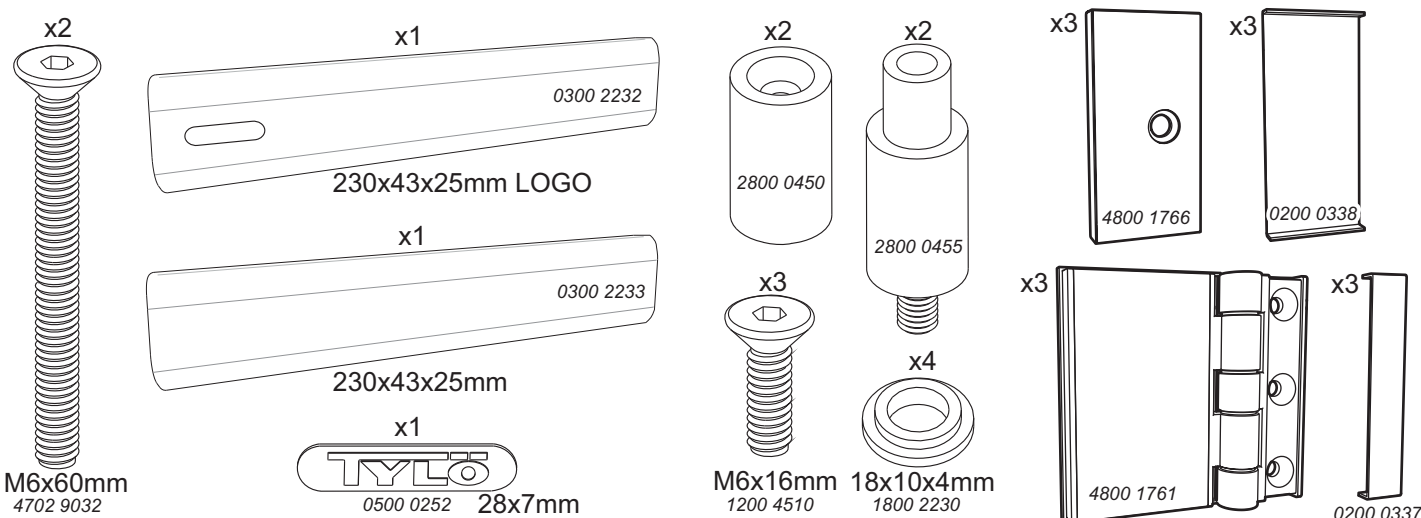
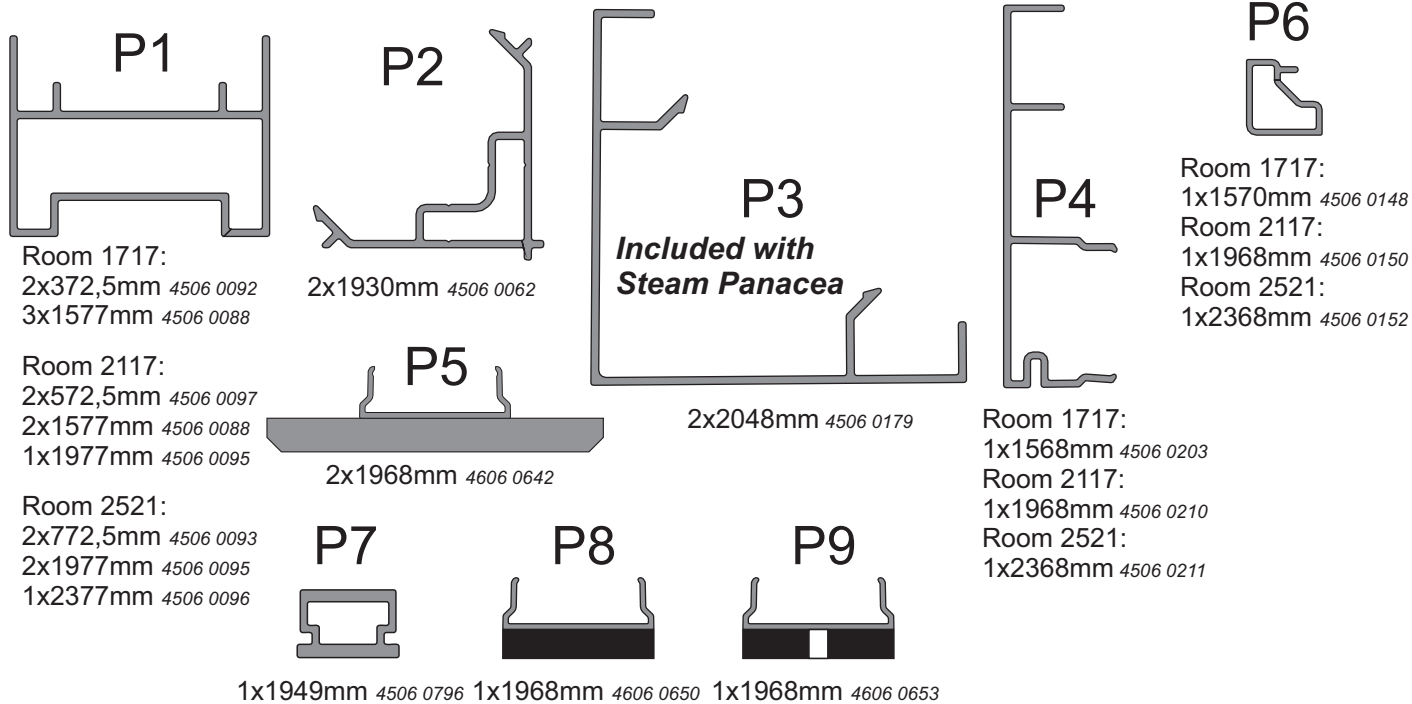


Detaljer och profiler som medföljer rummet  
 Details and profiles included with the room  
 Détails et éléments livrés avec la cabine

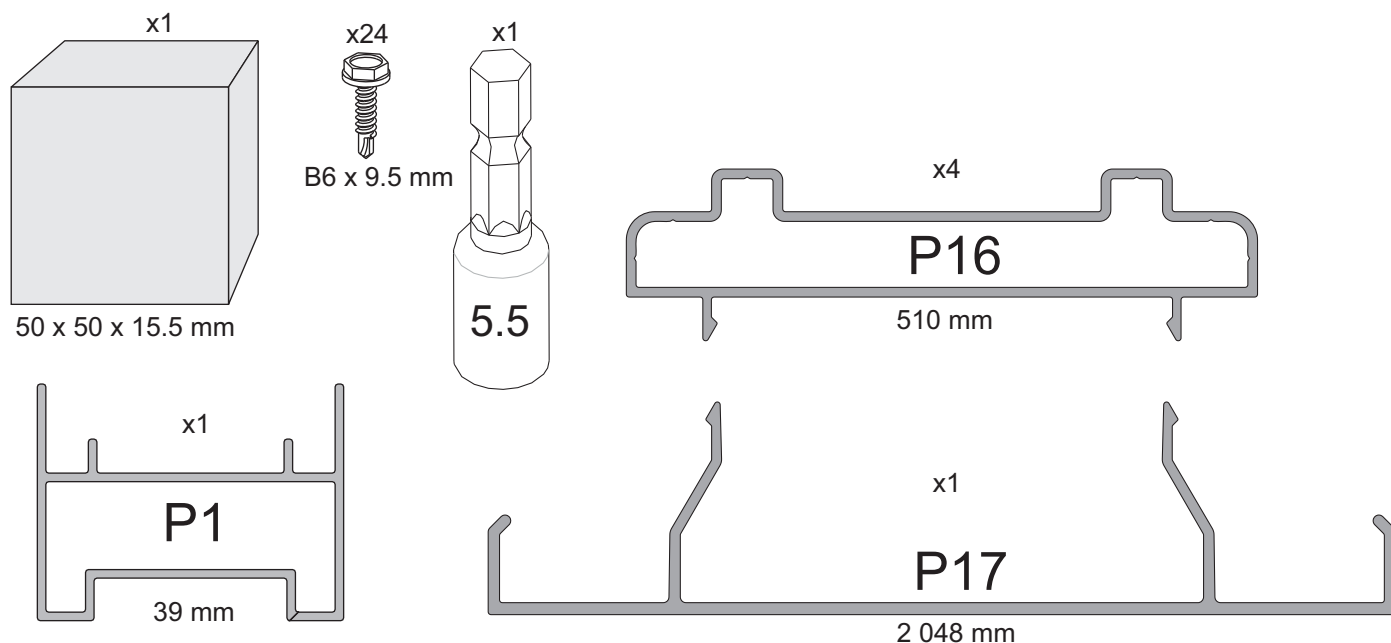
**Information**



Profiler / Profiles / Profile / Profilés / Рейки / Profile



Profilsats Twin / Twin-profilisarjat / Profile kit Twin / Zestaw profili do kabiny TWIN

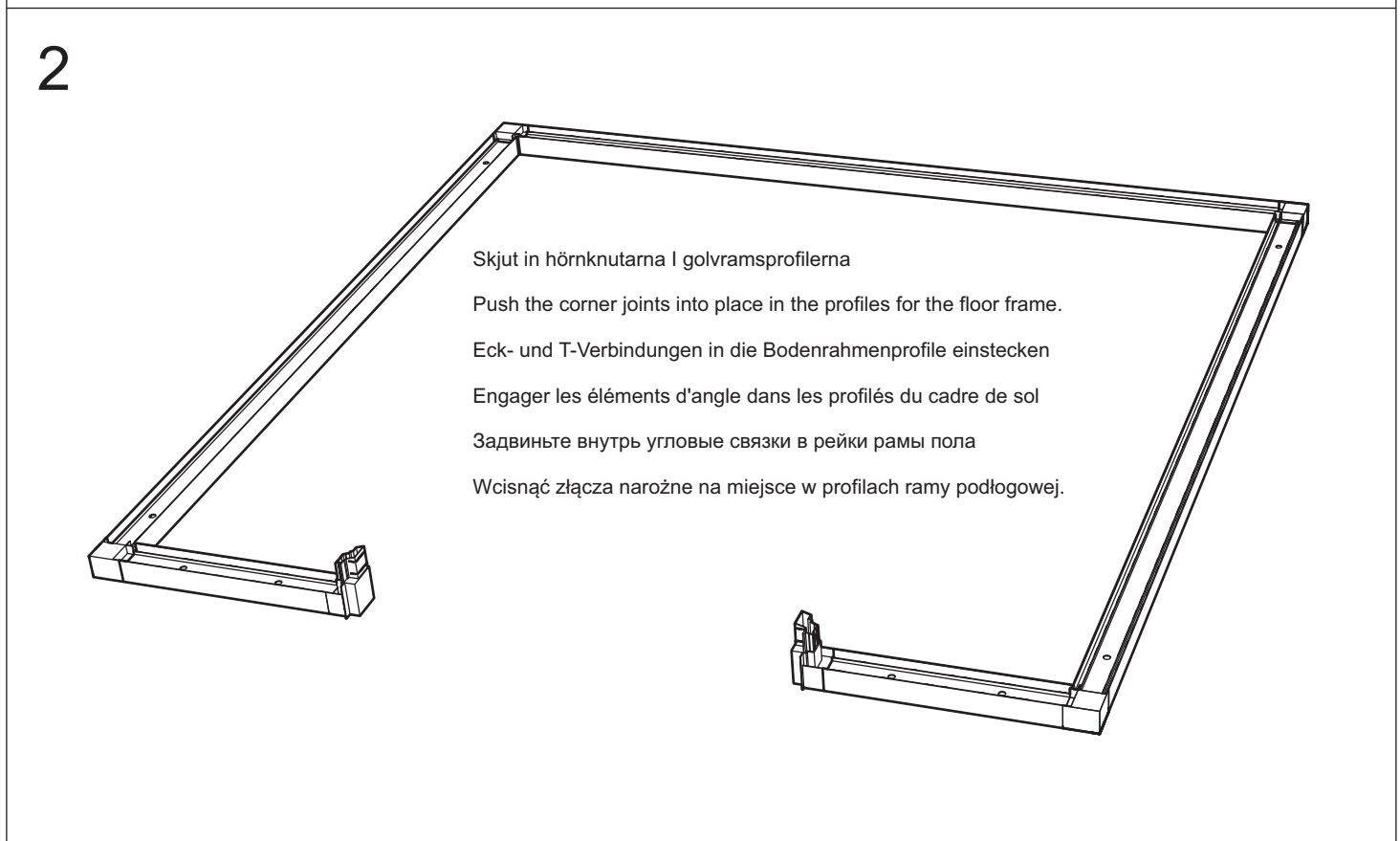
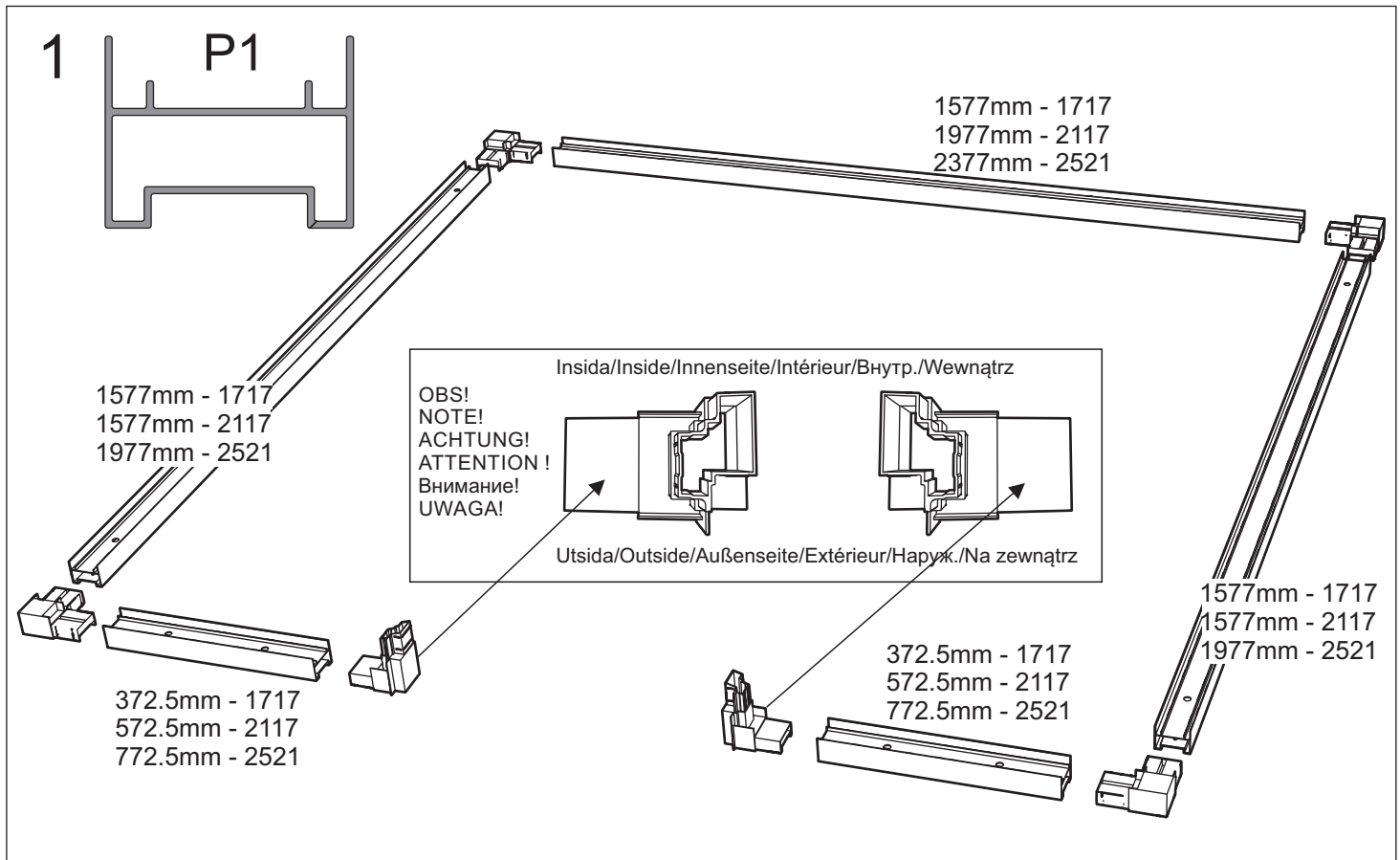




OBS! Denna instruktionen kan skilja sig jämfört med bastun som är levererad. Rummet som monteras i denna manual är ett Sauna Twin 1717. Se layouten som medföljer rummet för mer detaljer.

Note! This instruction can differ from the room that is delivered. The room that is mounted in this manual is a Sauna Twin 1717. See the layout that comes with the sauna room for details.

NOTE! Cette notice peut varier selon la cabine qui a été livrée. La cabine montée dans ce manuel est un Sauna Twin 1717. Regarder le schéma livré avec la cabine sauna pour plus de détails.



# 3

Vänd golvramen upp och ned. Banka in hörnknutarna i golvramsprofilerna så att de säkert går i botten. Skruva fast hörnknutarna och sätt dit ställfötterna. Ställfötterna skruvas i botten.

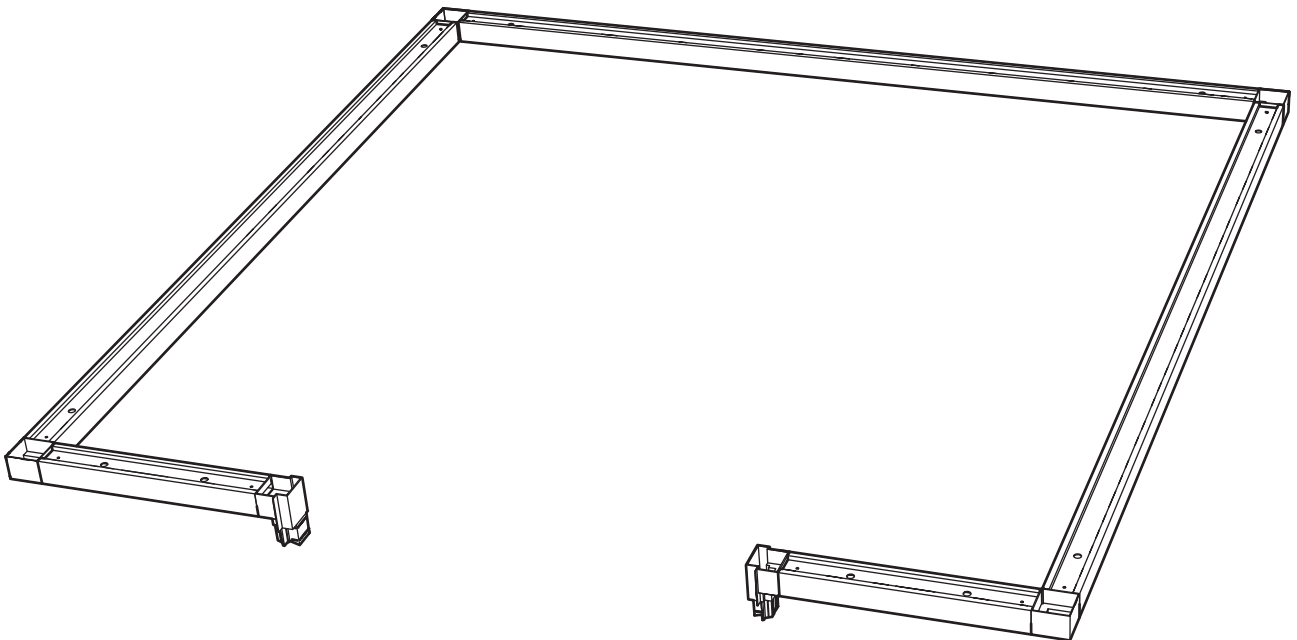
Turn the floor frame upside down. Tap the corner joints carefully into the floor frame profiles to make sure that they sit all the way in. Secure the corner joints with screws and fit the adjustable feet. Screw the adjustable feet in as far as they will go.

Bodenrahmen wenden. Eck- und T- Verbindungen bis zum Anschlag in die Bodenrahmenprofile einschlagen. Verbindungen festschrauben und Einstellfüße anbringen. Einstellfüße bis zum Anschlag einschrauben.

Retourner à l'envers le cadre de sol. Frapper sur les éléments d'angle pour les faire entrer entièrement dans les profilés du cadre de sol. Visser les éléments d'angle et placer les pieds réglables. Visser à fond les pieds réglables.

Переверните раму пола верхом вниз. Вбейте угловые связки в рейки рамы пола так, чтобы они хорошо вошли в днище. Закрепите угловые связки винтами и установите в них стальные лапки. Регулируемые лапки ввинчиваются в днище.

Odwrócić ramę podłogową do góry nogami. Zamontować złącza narożne w profilach ramy podłogowej, delikatnie je wbijając aż do końca. Przymocować złącza narożne wkętami i zamocować regulowane stopki. Wkręcić regulowane stopki do oporu.



OBS! Ställfötterna behöver ej monteras om underlaget är plant.

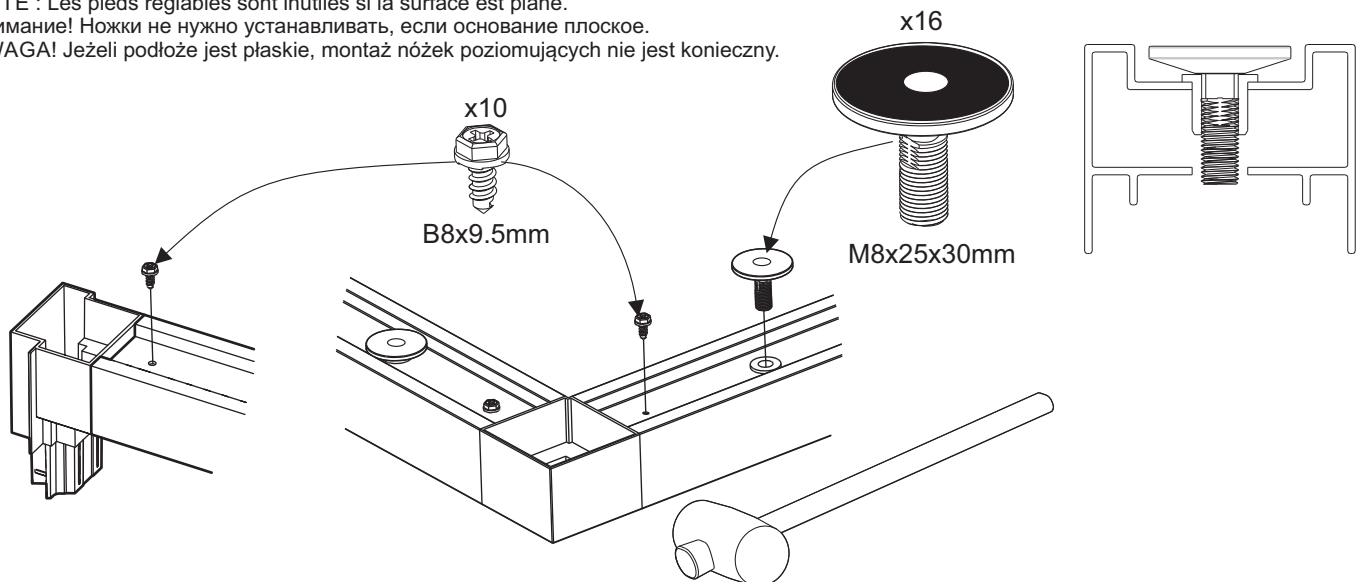
NB: Frame feet are not required if installing on a flat surface.

Hinweis: Die Stellfüße brauchen bei einer ebenen Unterlage nicht montiert zu werden.

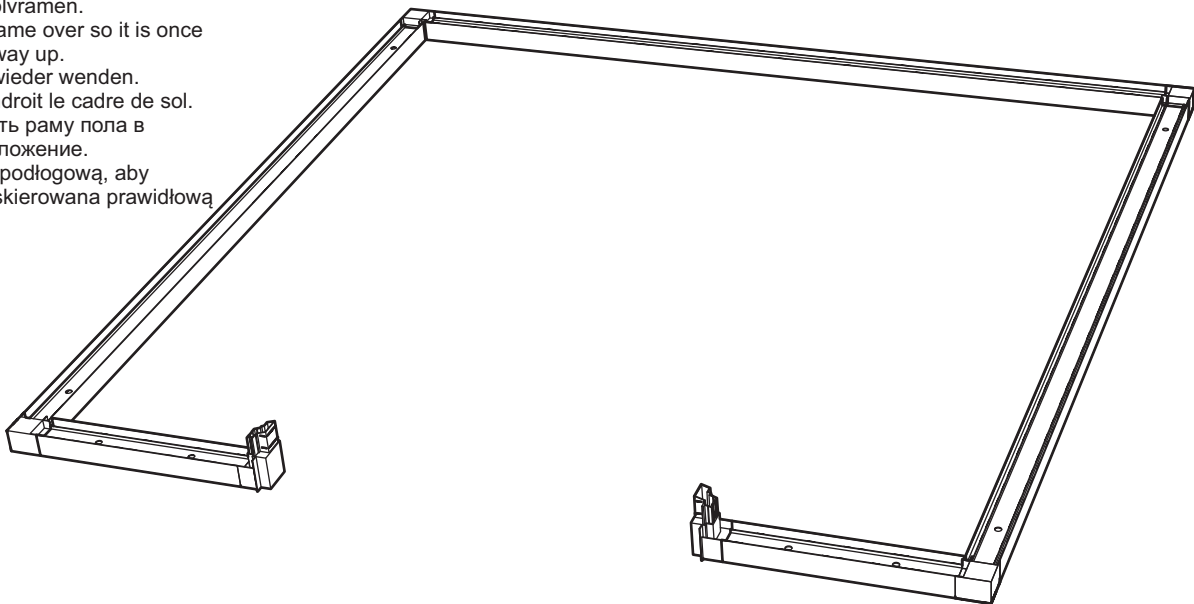
NOTE : Les pieds réglables sont inutiles si la surface est plane.

Внимание! Ножки не нужно устанавливать, если основание плоское.

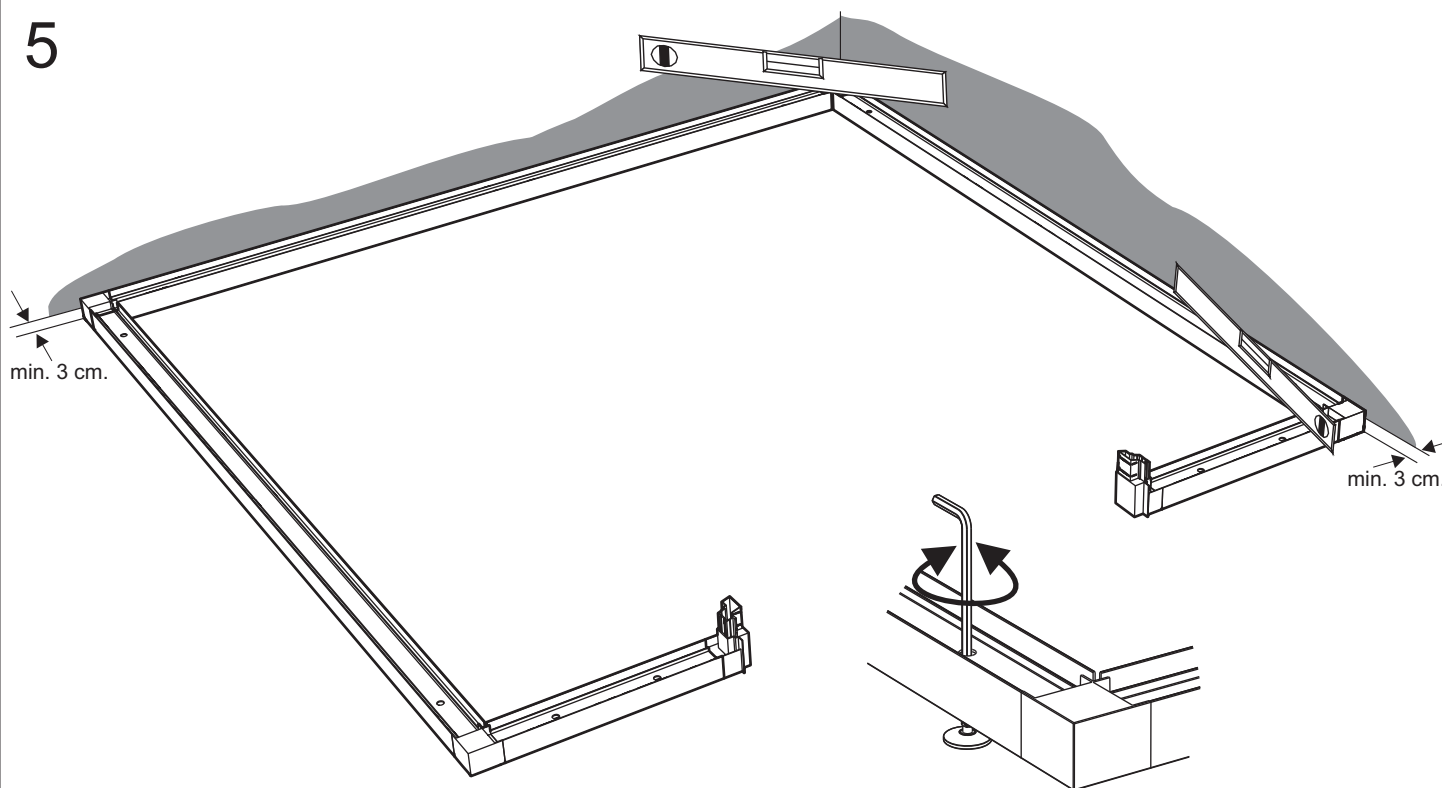
UWAGA! Jeżeli podłoże jest płaskie, montaż nóżek poziomujących nie jest konieczny.



- 4** Vänd tillbaka golvråmen.  
Turn the floor frame over so it is once again the right way up.  
Bodenrahmen wieder wenden.  
Retourner à l'endroit le cadre de sol.  
Поверните опять раму пола в правильное положение.  
Odwróć ramę podłogową, aby ponownie była skierowana prawidłową stroną do góry.



**5**



Placera golvråmen där rummet ska stå.  
Kontrollera att råmen ligger plant, använd vattenpass. OBS! Det är ett absolut krav att golvråmen ligger plant "i våg" för att slutresultatet ska bli perfekt. Justera ställfötterna med insexnyckeln. Det är viktigt att ställfoten hamnar under ytan där väggarna ska stå.

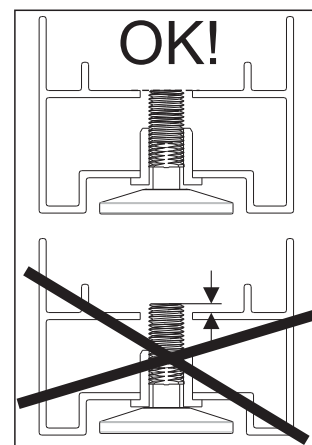
Move the floor frame to the exact location where the cabinet will stand. Use a spirit level to make sure that the floor frame is completely level on the floor. **IMPORTANT!** For a perfect end result, it is essential that the floor frame is absolutely level. Use the hex key to adjust the adjustable feet. It is important that the top of the thread on the adjustable feet is below the level of the bottom edge of the walls. (See the drawings.)

Bodenrahmen an der gewünschten Stelle positionieren. Auf ebene Lage des Rahmens achten, Wasserwaage verwenden. **ACHTUNG!** Damit ein perfektes Endergebnis gewährleistet ist, muss der Bodenrahmen unbedingt waagrecht liegen. Einstellfüße mit Innensechskantschlüssel einstellen. Die Einstellfüße dürfen nicht über die Auflagefläche für die Wände hinausragen (siehe Abb.).

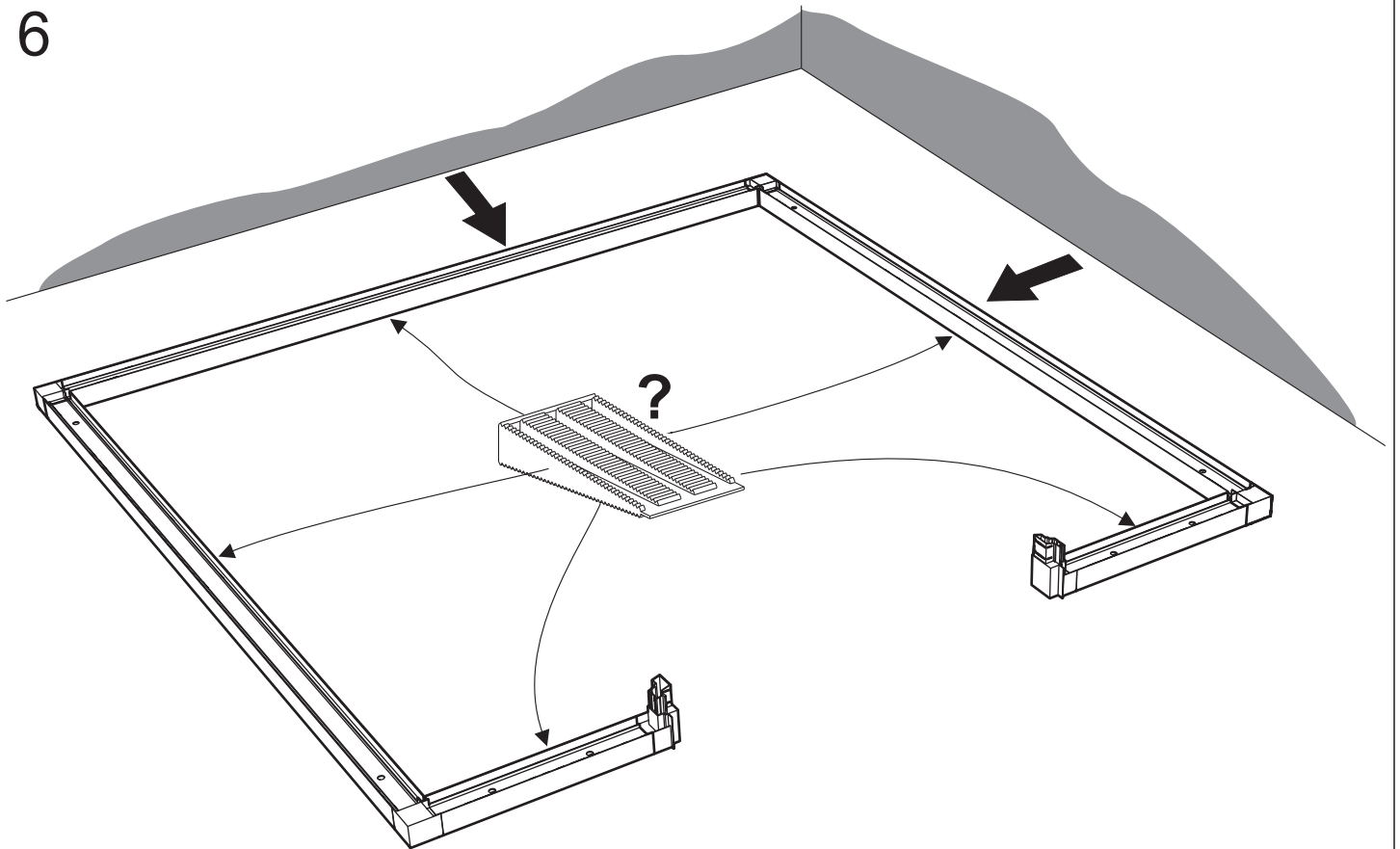
Placer le cadre de sol à l'emplacement choisi pour la cabine. Vérifier que le cadre est posé à plat, utiliser un niveau à bulle. **ATTENTION !** Il est absolument indispensable que le cadre de sol soit bien horizontal pour que le résultat final soit parfait. Ajuster les pieds réglables à l'aide d'une clé six pans creux. Il est important que le pied réglable soit placé comme indiqué par la figure.

Установите раму пола там, где будет расположена комната. Проверьте, чтобы рама лежала плоско, пользуйтесь нивелиром. Внимание! Для достижения оптимального результата, рама пола должна лежать полностью горизонтально. Отрегулируйте регулируемые лапки шестигранником. Важно, чтобы регулируемые лапки опустились под поверхность, на которых будут стоять стенки.

Umieścić ramę podłogową w miejscu, gdzie kabina ma być finalnie zamontowana. Użyć poziomicy do dokładnego wy poziomowania ramy podłogowej względem podłogi. **WAŻNE!** W celu prawidłowego zamontowania kabiny ważne jest, aby rama podłogowa była dokładnie wy poziomowana. Do wyregulowania regulowanych stoppek użyć klucza imbusowego. Bardzo ważne jest, aby górna część gwintu na regulowanej stopce była poniżej poziomu dolnej krawędzi ścianek (patrz rysunki).



6



Flytta ut golvramen om den står nära en vägg för att lätt kunna montera väggarna. Om golvramen inte är plan när den flyttats, lägg under kilar på de ställen som behövs.

For easier assembly, pull the floor frame out into the room if it is close to a wall. If this results in the floor frame no longer being level, use wedges where needed to level it up.

Den Bodenrahmen gegebenenfalls von der Wand abrücken, um die Montage der Wände zu erleichtern. Bei eventuell auftretenden Unebenheiten Keile unterlegen.

Si le cadre de sol est proche d'un mur, le déplacer afin de pouvoir monter les cloisons. Si le cadre de sol n'est plus d'aplomb après avoir été déplacé, poser des cales aux endroits où c'est nécessaire.

Выдвиньте раму пола, если она стоит рядом со стенкой, чтобы было легче монтировать стенки. Если рама пола не расположена горизонтально при перемещении, подложите клинья там, где это необходимо.

W celu łatwiejszego montażu można ramę podłogową przesunąć na środek pomieszczenia. Jeśli po przesunięciu rama podłogowa nie jest w poziomie należy użyć klinów do wypoziomowania jej na czas montażu.



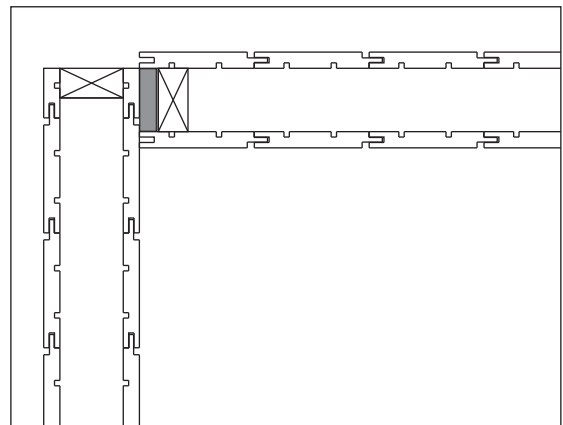
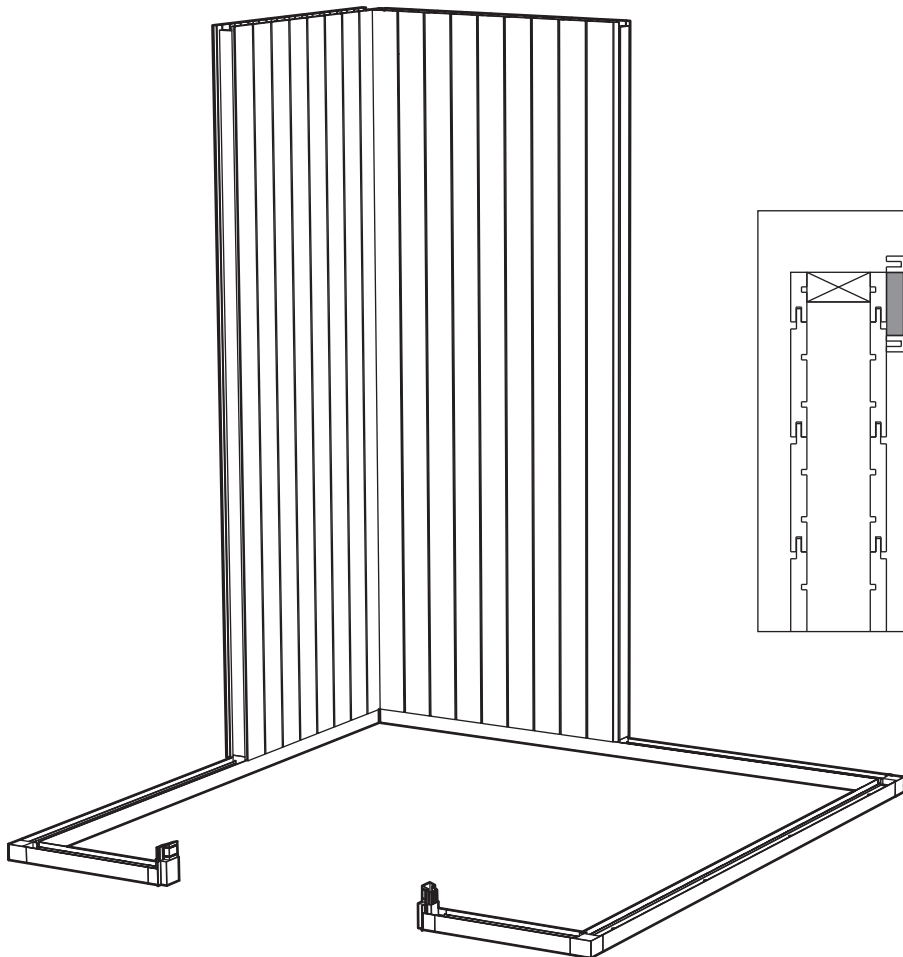
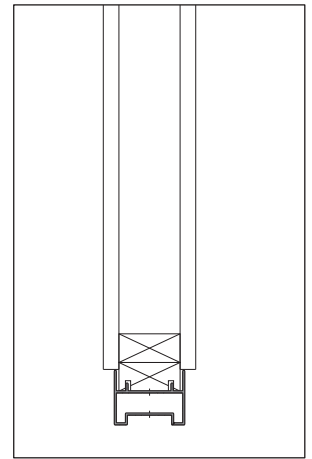
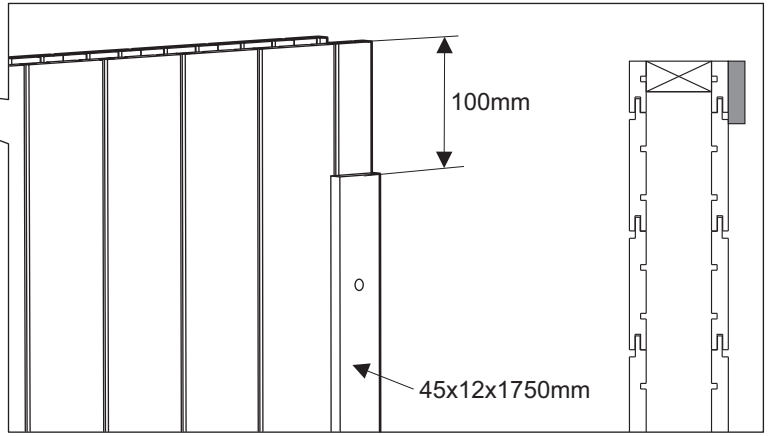
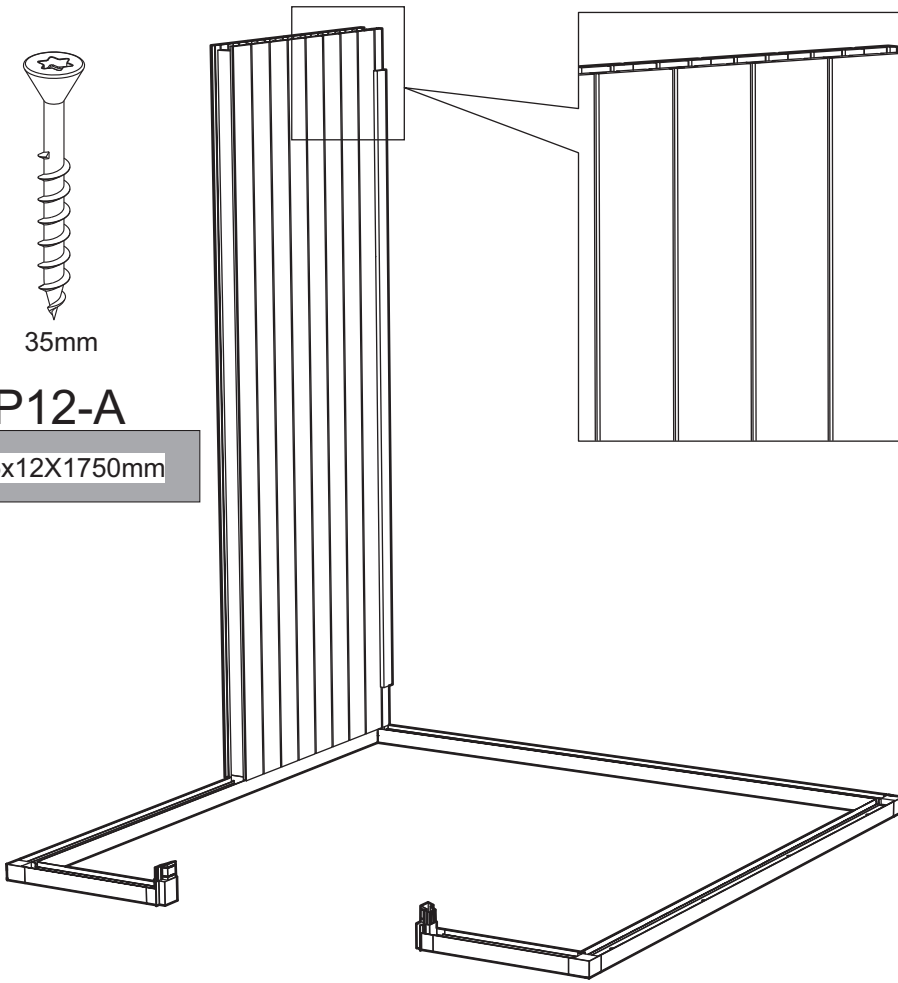
7



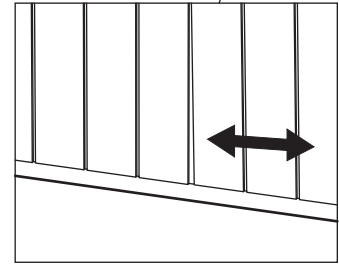
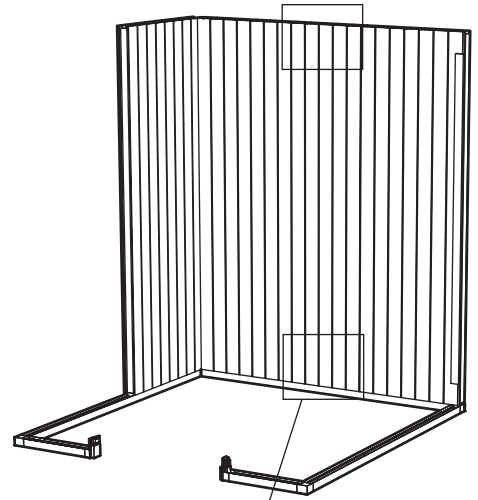
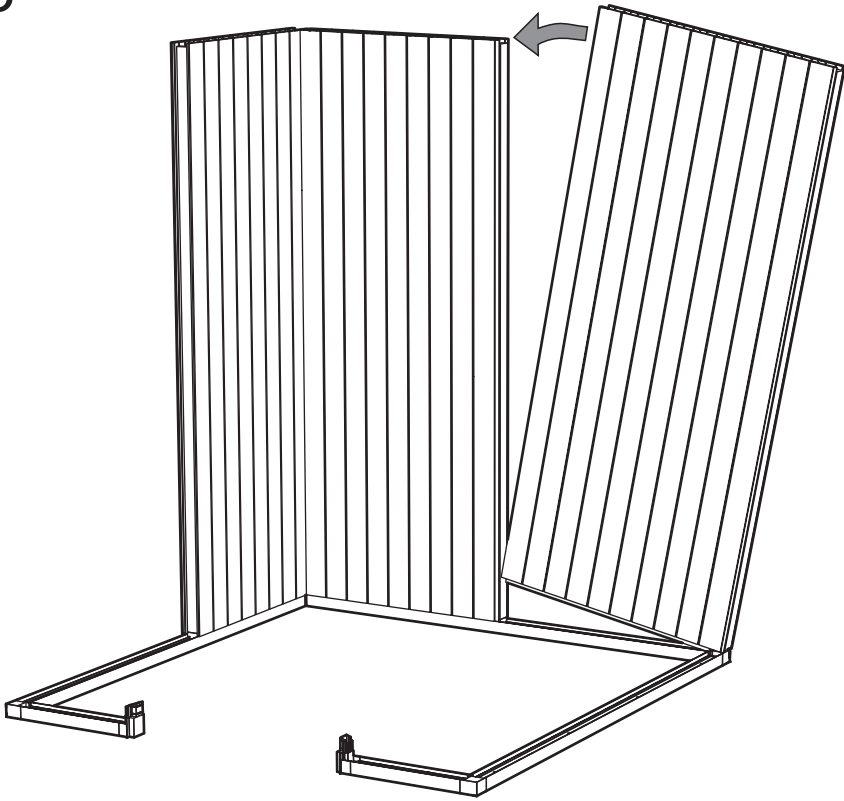
35mm

**P12-A**

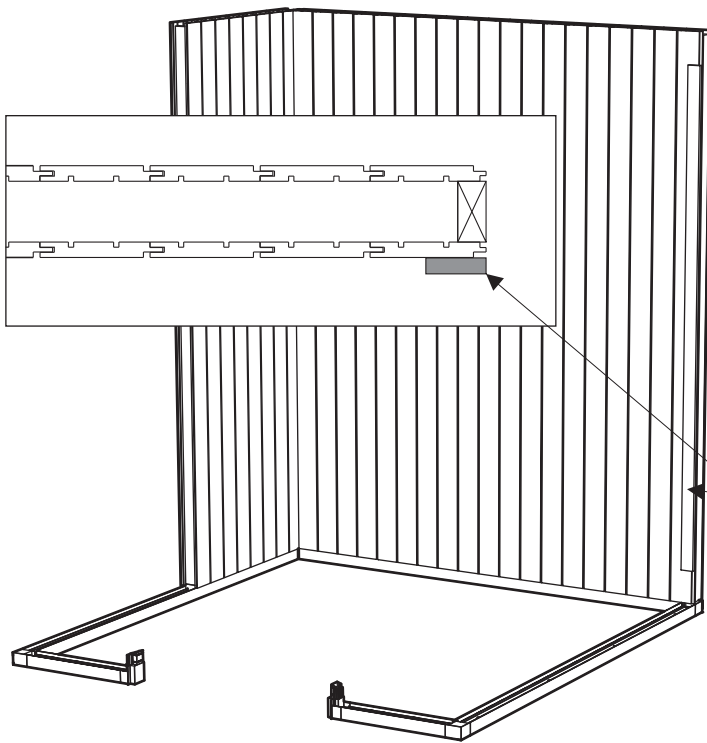
45x12X1750mm



8



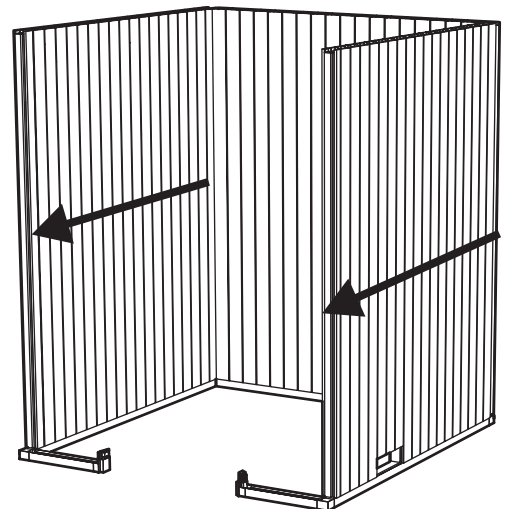
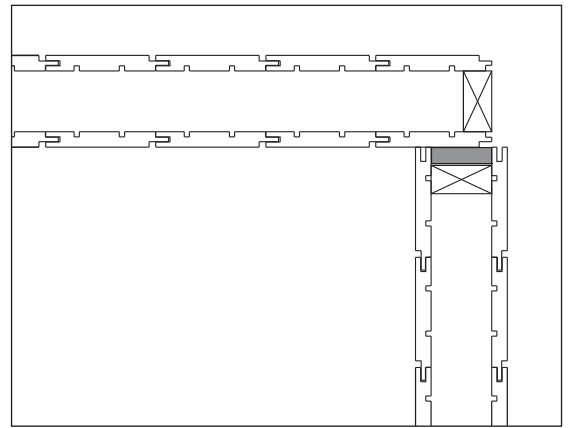
Kontrollera att mellanrummet mellan väggarna är samma uppe som nere.  
Make sure that the space between the walls is the same up as down.



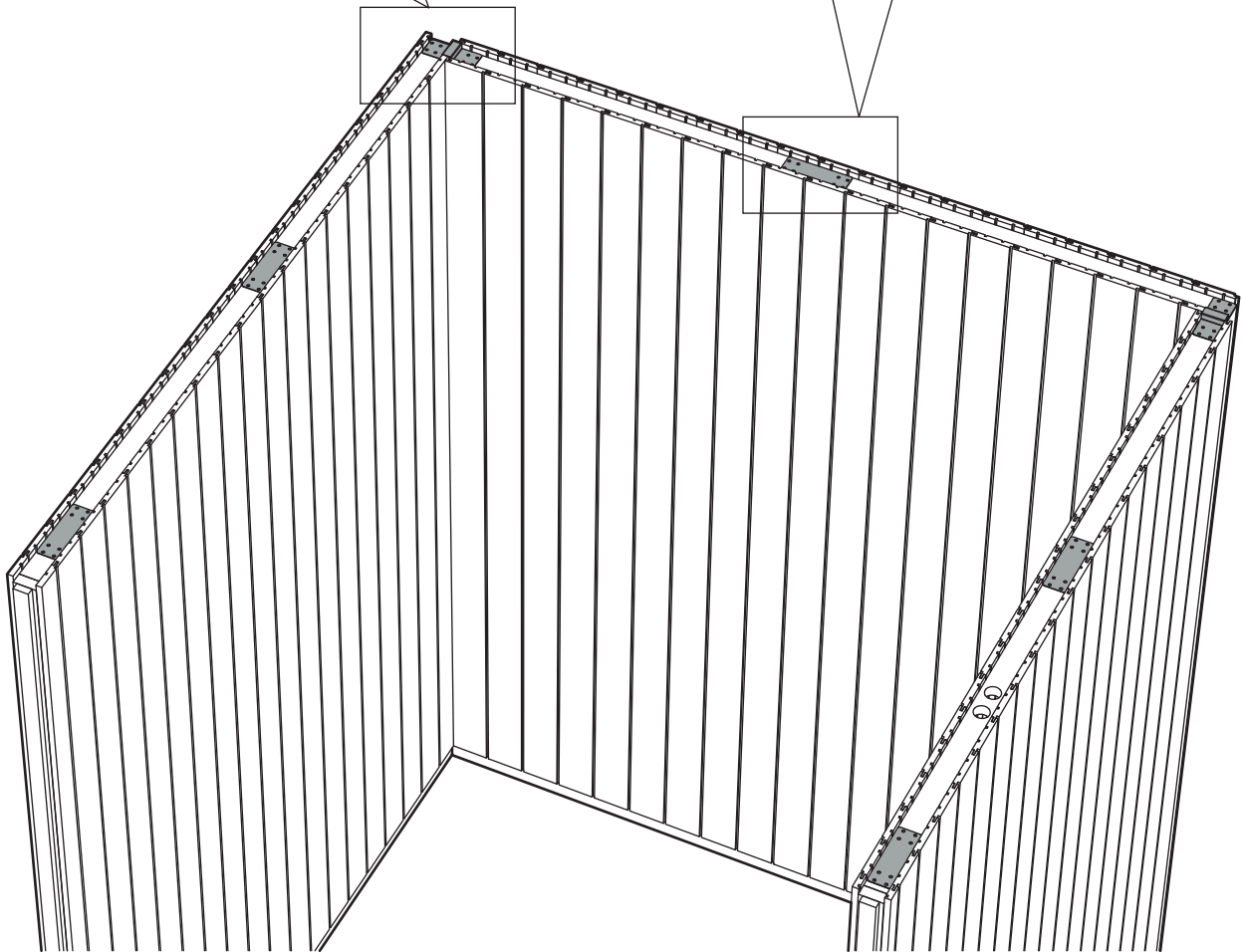
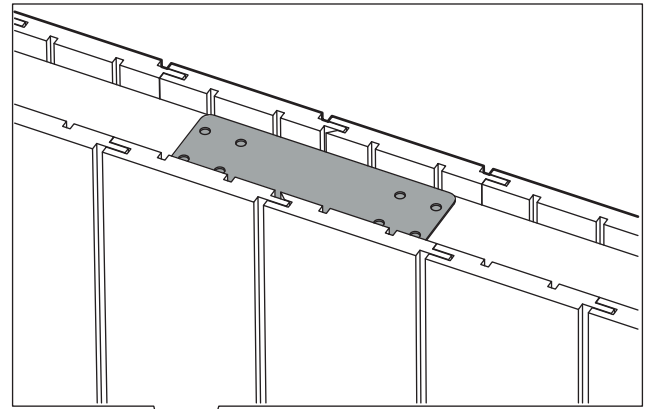
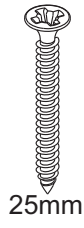
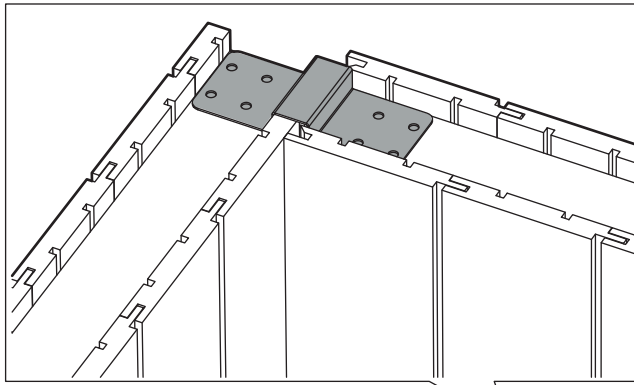
45x12x1750mm

P12-A

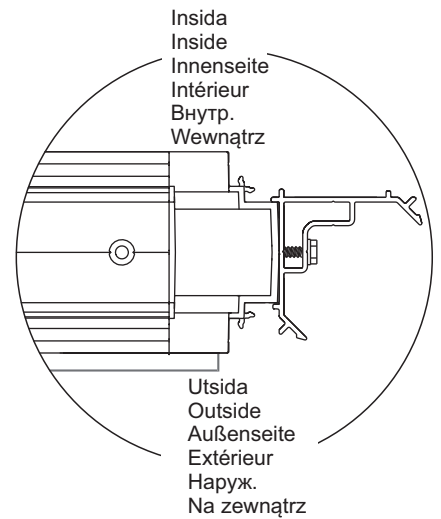
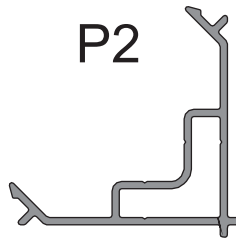
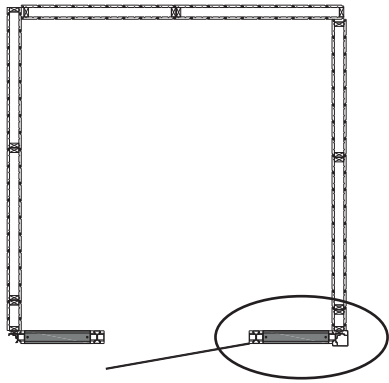
45x12X1750mm



9



# 10



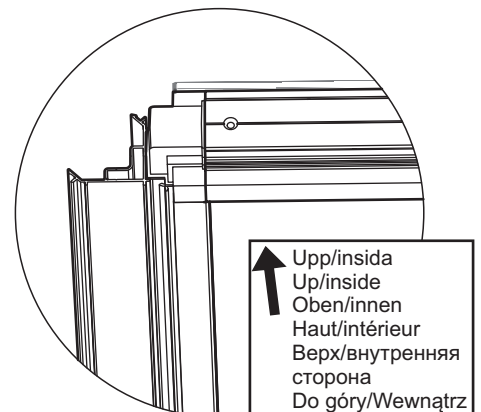
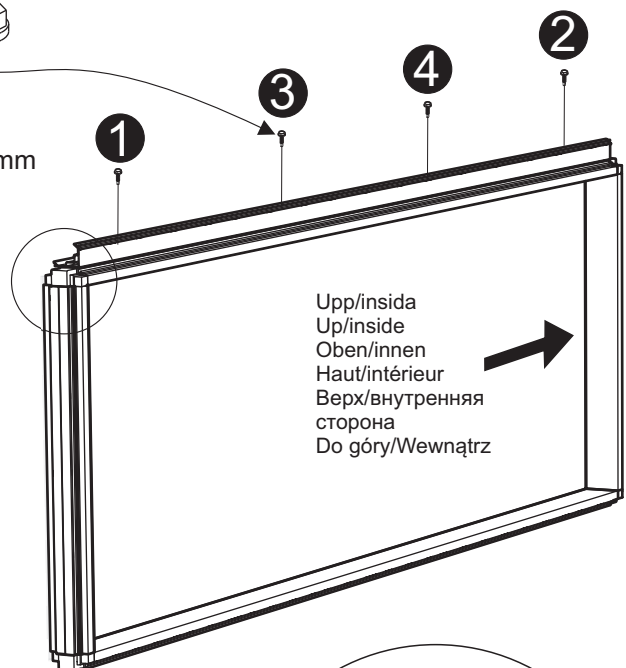
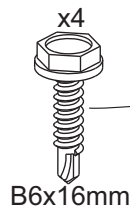
Skruva alltid dit den översta skruven först, sedan den nedersta och till sist de båda skruvarna i mitten.

Always start with the top screw, then the bottom screw and finally the two middle screws.

Zuerst die obere Schraube, dann die untere und abschließend die beiden mittleren Schrauben anbringen.

Toujours commencer à visser la vis du haut, puis celle du bas, et enfin les deux vis du milieu.

Начинайте ввинчивать всегда с первого винта, потом ввинтите нижний винт и в конце оба винта посредине.  
Przykręcanie należy zawsze zaczynać od śrub górnych, następnie dolne, a na końcu śruby środkowe.



OBS! Det är viktigt att hörnprofilen ligger dikt an mot väggen. Tryck profilen mot väggen när den skruvas i.

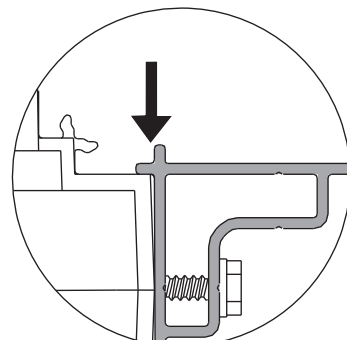
IMPORTANT! Make sure the corner profile fits perfectly flush against the wall. Press the profile against the wall while screwing it into place.

ACHTUNG! Die Eck- und T-Verbindungen müssen dicht an der Wand anliegen. Das Profil beim Festschrauben an der Wand andrücken.

ATTENTION ! Il est important que le profilé d'angle soit bien plaqué contre la cloison. Pendant l'assemblage, presser le profilé contre la cloison.

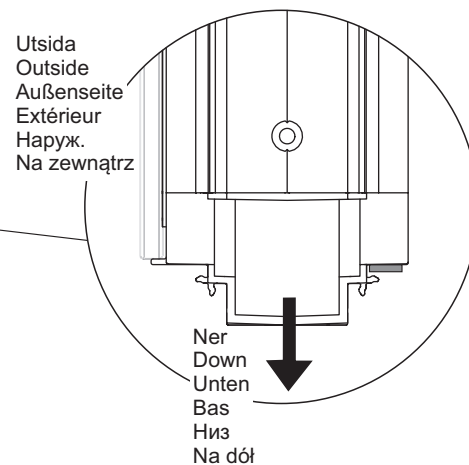
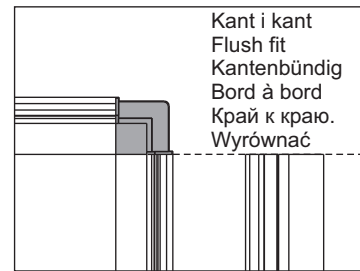
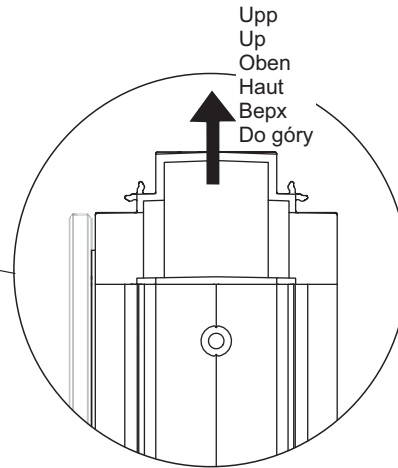
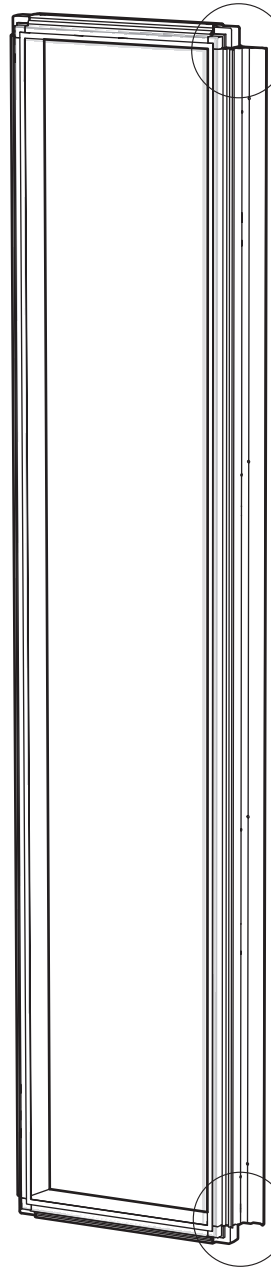
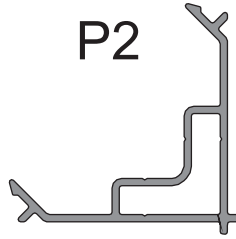
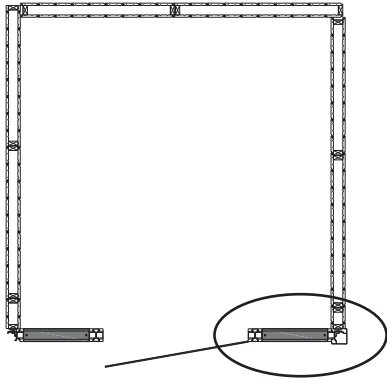
Внимание! Важно, чтобы угловые рейки плотно прилегали к стенке. Прижимайте рейку к стенке, когда будете её привинчивать.

WAŻNE! Należy upewnić się czy profile narożne są idealnie dopasowane do elementu ścianki. Podczas dokręcania profil należy docisnąć do ścianki.

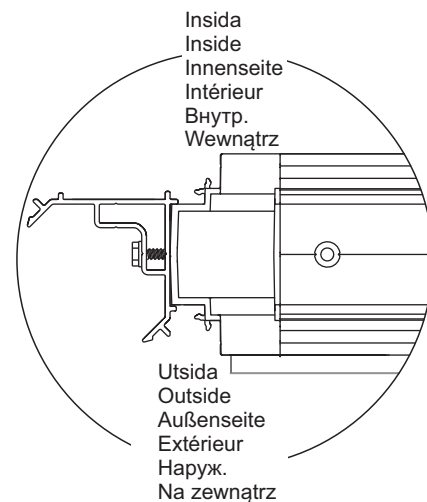
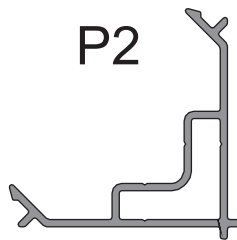
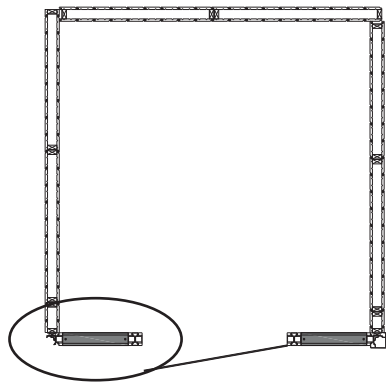




11



12



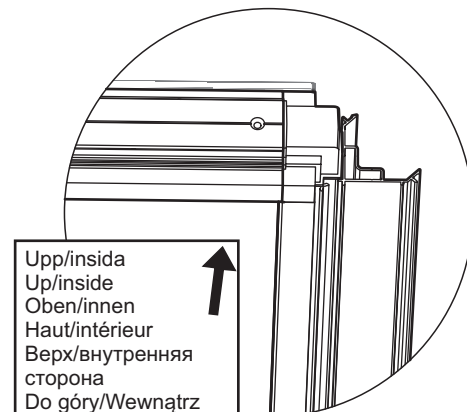
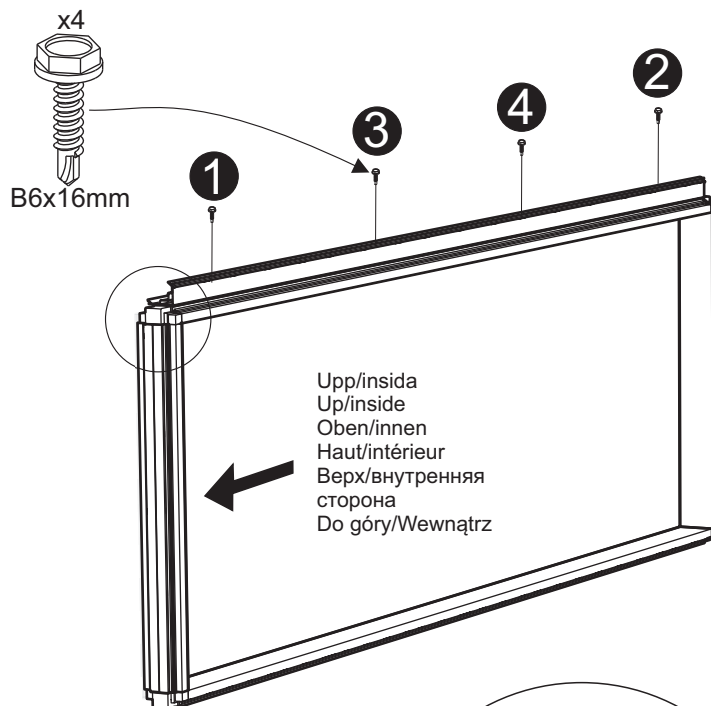
Skruva alltid dit den översta skruven först, sedan den nedersta och till sist de båda skruvarna i mitten.

Always start with the top screw, then the bottom screw and finally the two middle screws.

Zuerst die obere Schraube, dann die untere und abschließend die beiden mittleren Schrauben anbringen.

Toujours commencer à visser la vis du haut, puis celle du bas, et enfin les deux vis du milieu.

Начинайте ввинчивать всегда с первого винта, потом ввинтите нижний винт и в конце оба винта посредине.  
Przykręcanie należy zawsze zaczynać od śrub górnych, następnie dolne, a na końcu śruby środkowe.



OBS! Det är viktigt att hörnprofilen ligger dikt an mot väggen. Tryck profilen mot väggen när den skruvas i.

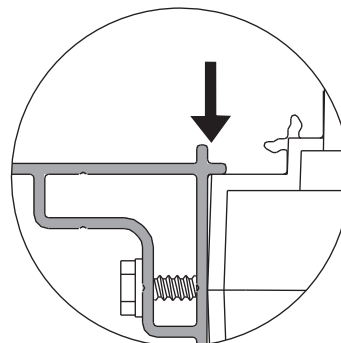
IMPORTANT! Make sure the corner profile fits perfectly flush against the wall. Press the profile against the wall while screwing it into place.

ACHTUNG! Die Eck- und T-Verbindungen müssen dicht an der Wand anliegen. Das Profil beim Festschrauben an der Wand andrücken.

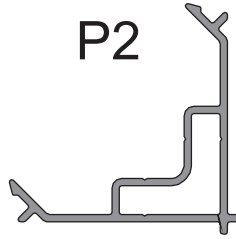
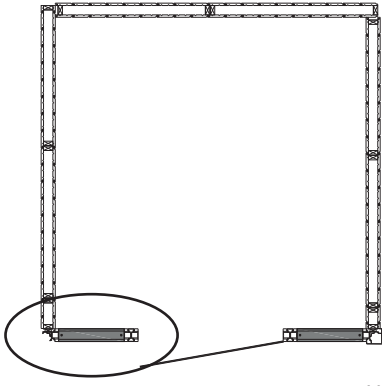
ATTENTION ! Il est important que le profilé d'angle soit bien plaqué contre la cloison. Pendant l'assemblage, presser le profilé contre la cloison.

Внимание! Важно, чтобы угловые рейки плотно прилегали к стенке. Прижимайте рейку к стенке, когда будете её привинчивать.

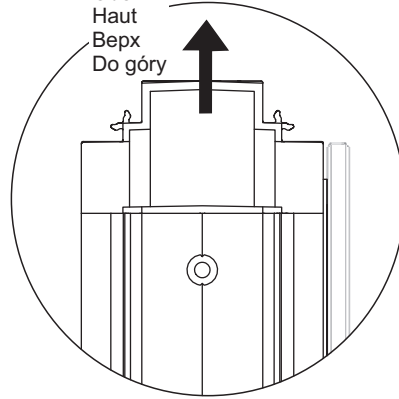
WAŻNE! Należy upewnić się czy profile narożne są idealnie dopasowane do elementu ścianki. Podczas dokręcania profil należy docisnąć do ścianki.



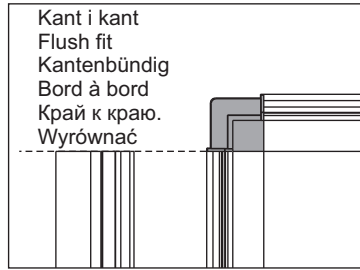
13



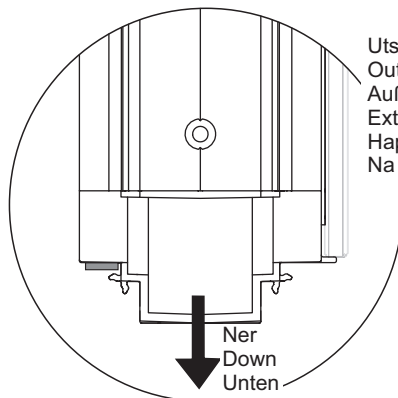
Upp  
Up  
Oben  
Haut  
Верх  
Do góry



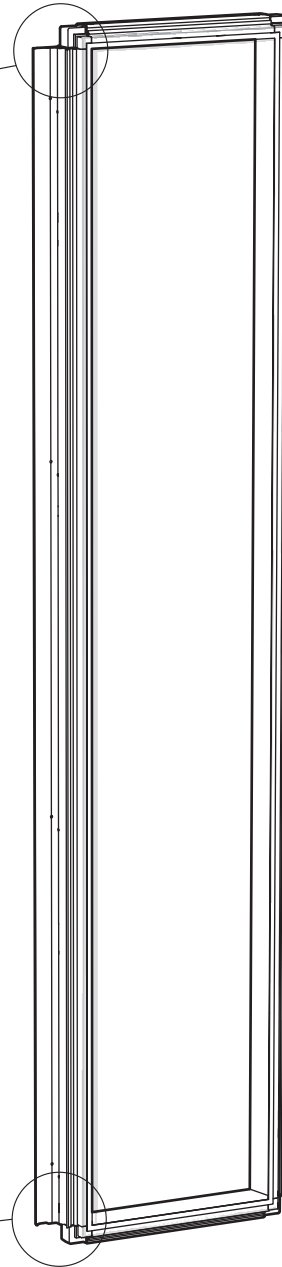
Kant i kant  
Flush fit  
Kantenbündig  
Bord à bord  
Край к краю.  
Wyrównać

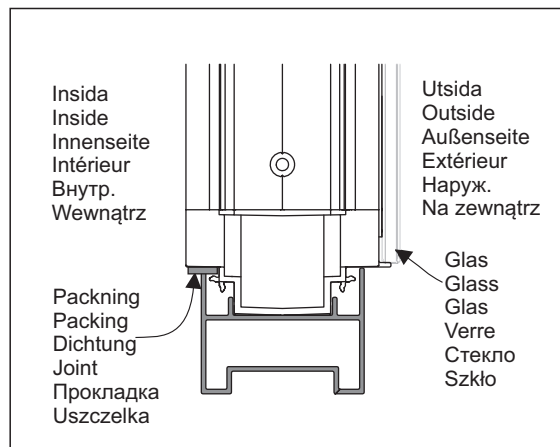
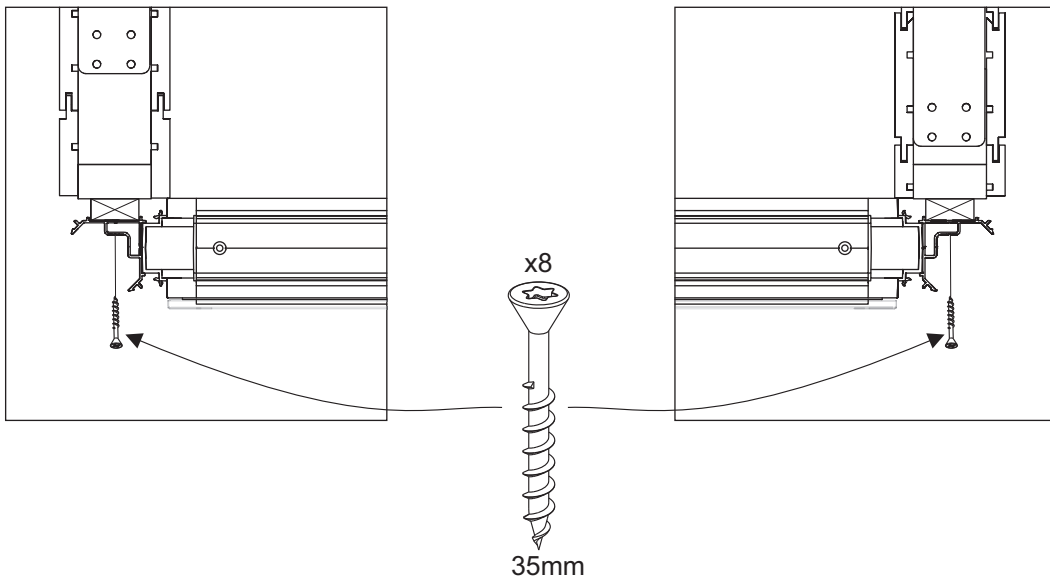
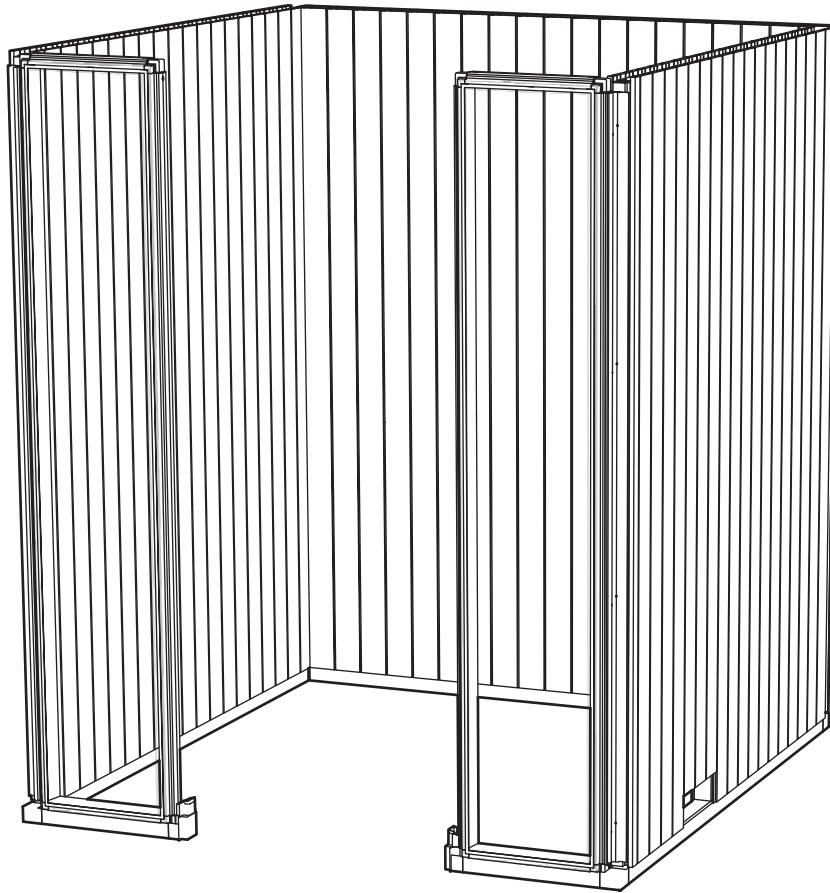


Utsida  
Outside  
Außenseite  
Extérieur  
Наруж.  
Na zewnątrz

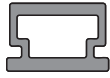


Ner  
Down  
Unten  
Bas  
Низ  
Na dół



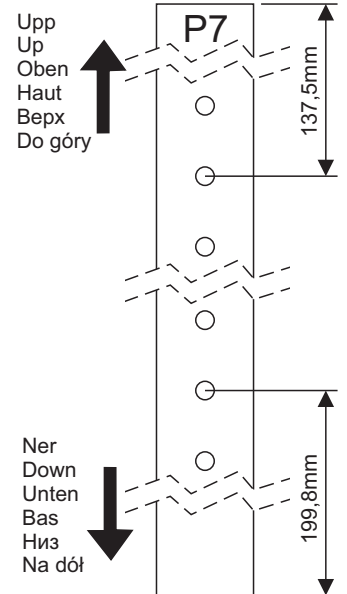
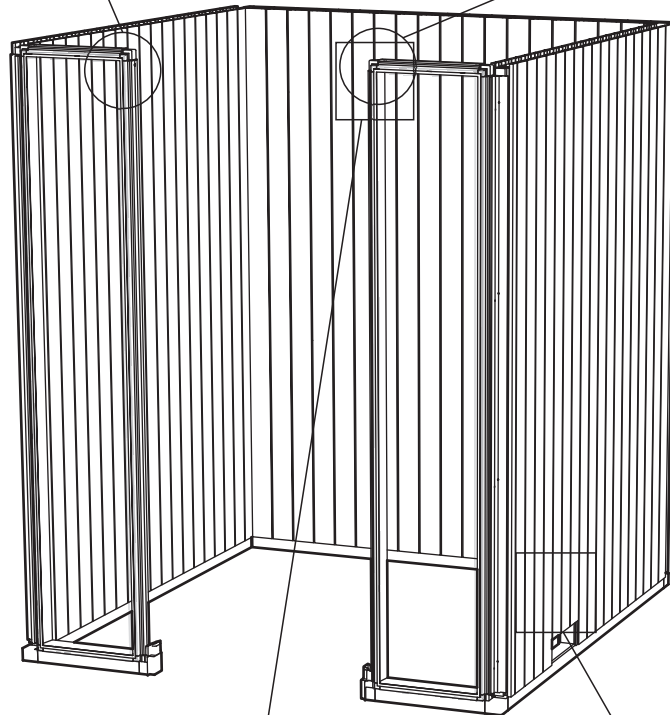
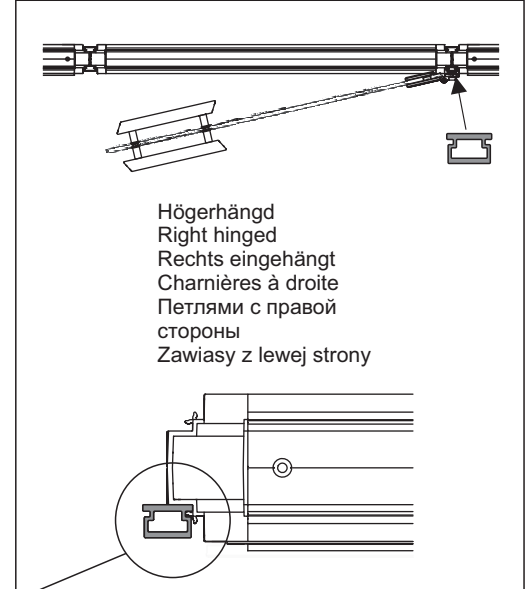
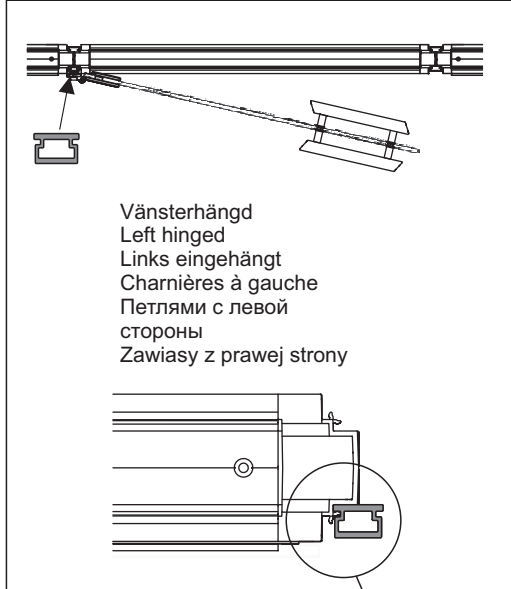


P7

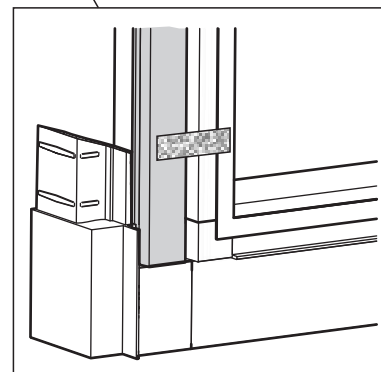
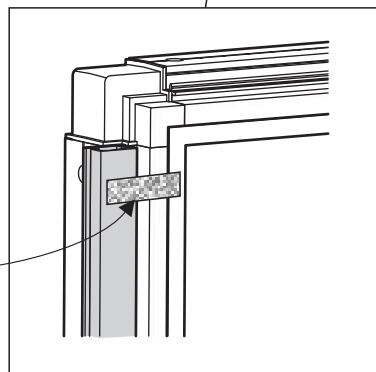


1x1949mm

## Alt. / Альт. / Wer.

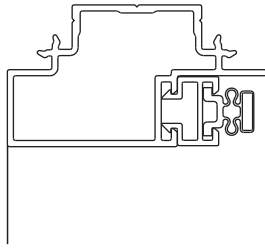


Sätt lite tejp för att tillfälligt hålla profilen på plats.  
Use adhesive tape to hold the profile temporarily in place.  
Das Profil mit einem Stück Klebeband an Ort und Stelle halten.  
Placer un peu de ruban adhésif pour maintenir en place provisoirement le profilé.  
Закрепите рейку на место предварительно лентой.  
Użyć taśmy samoprzylepnej do tymczasowego przytrzymania profilu na miejscu.

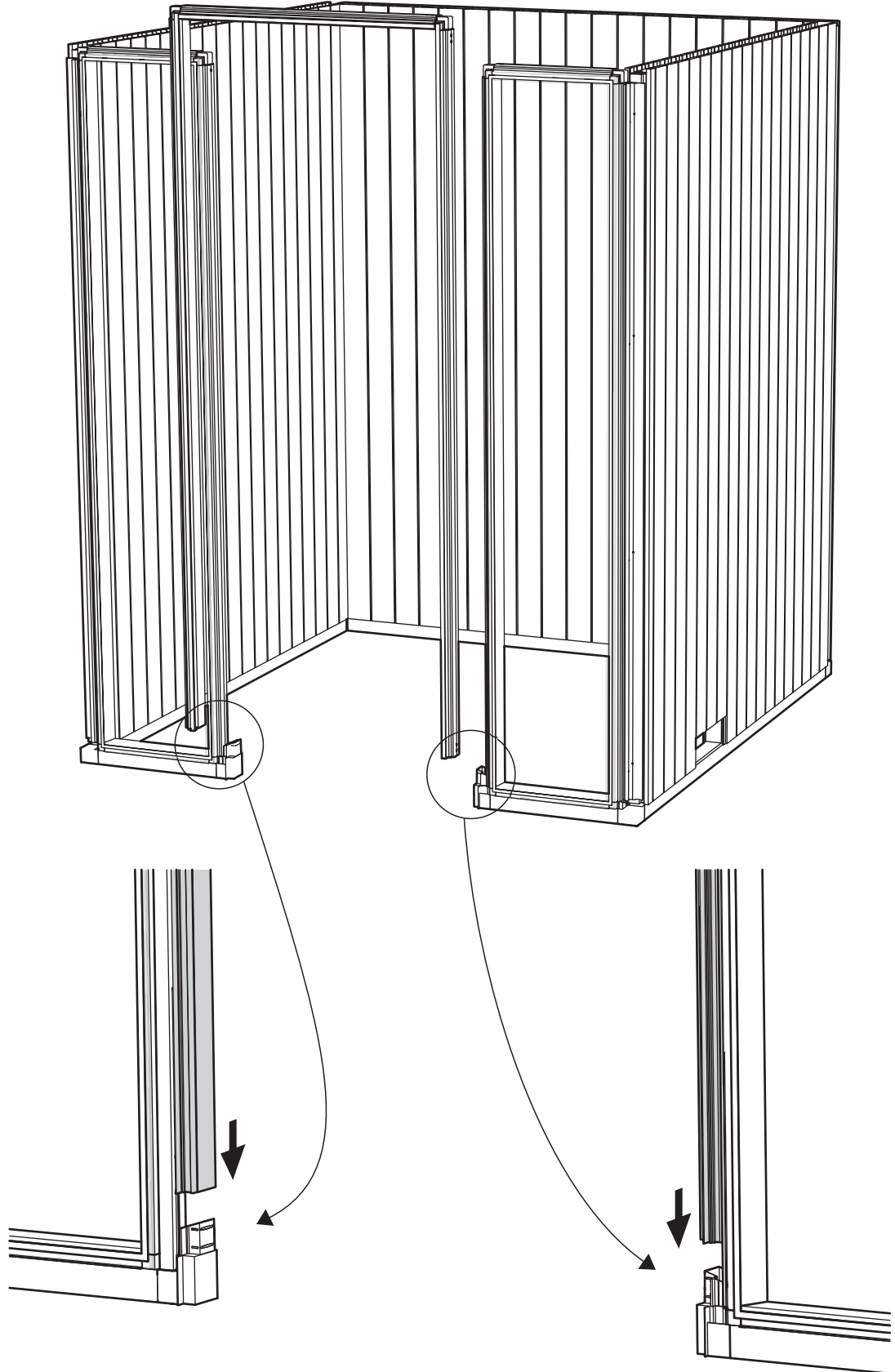




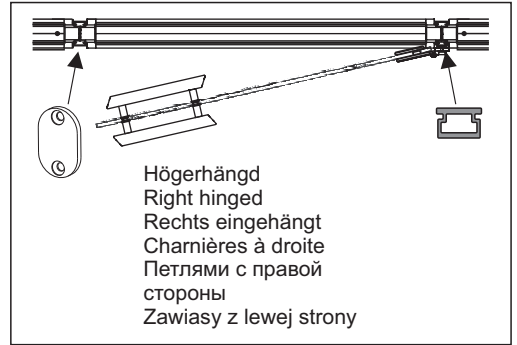
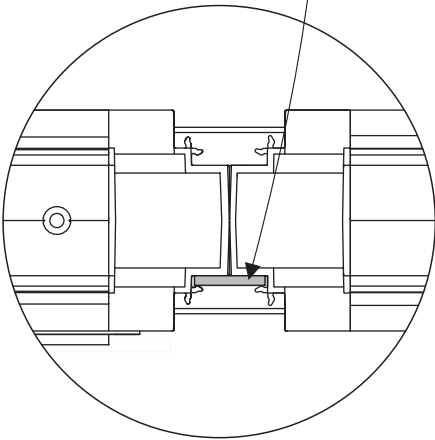
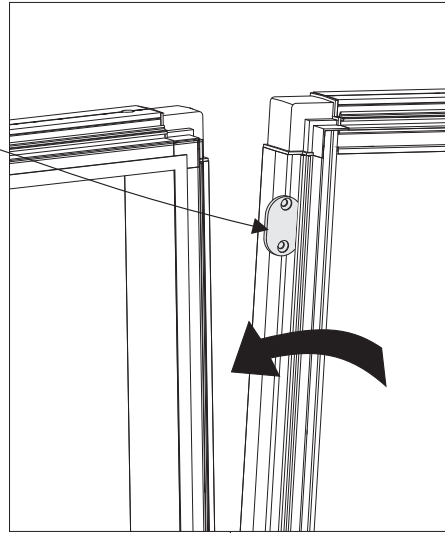
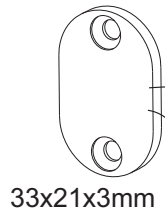
Insida  
 Inside  
 Innenseite  
 Intérieur  
 Внутр.  
 Wewnątrz



Utsida  
 Outside  
 Außenseite  
 Extérieur  
 Наруж.  
 Na zewnątrz

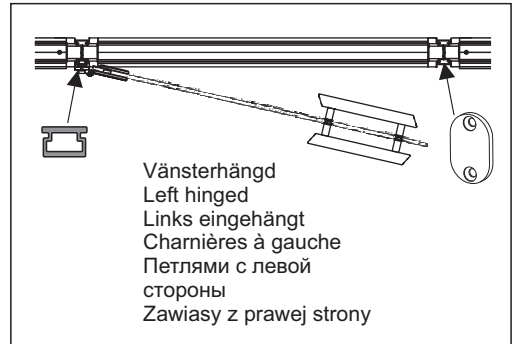


Styrning  
 Locking plate  
 Sicherungsscheibe  
 Rondelle de blocage  
 Направление  
 Płytką blokującą  
 x1

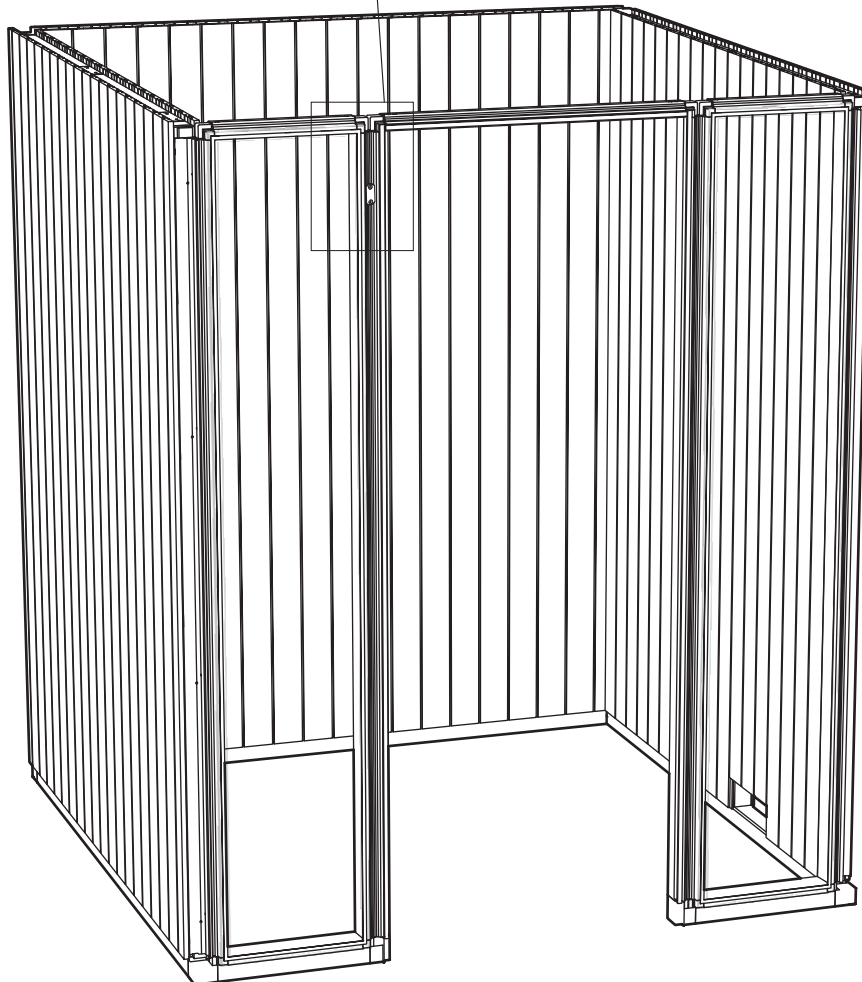


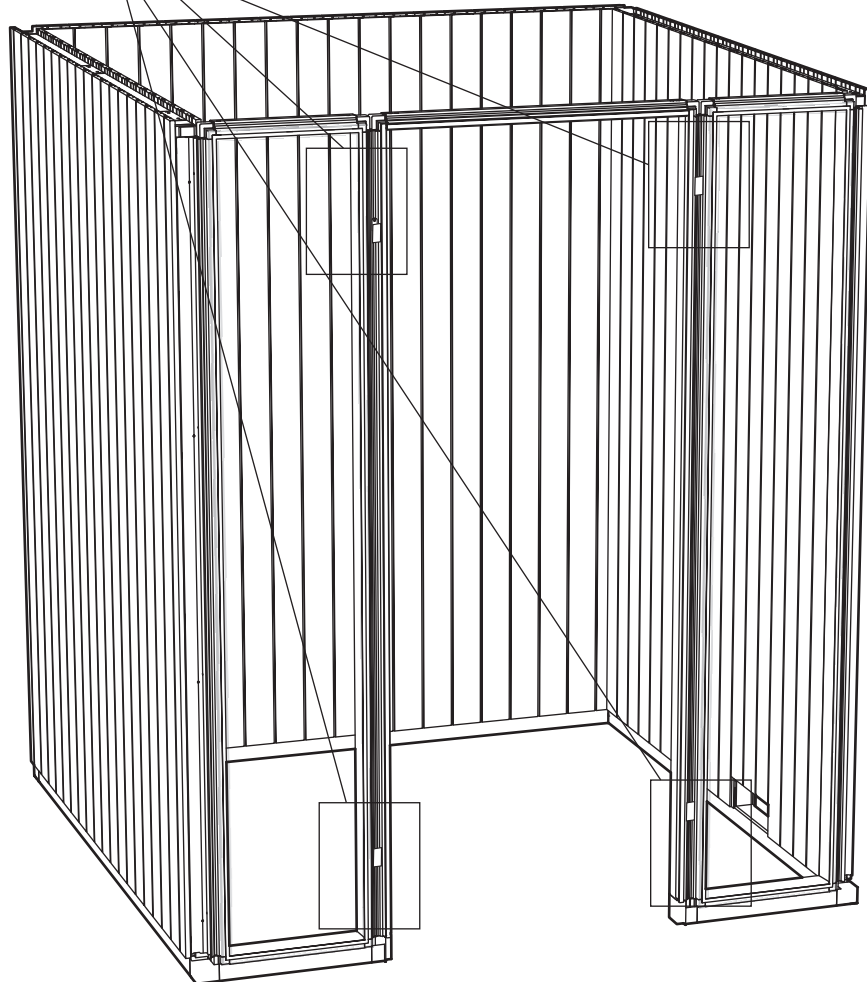
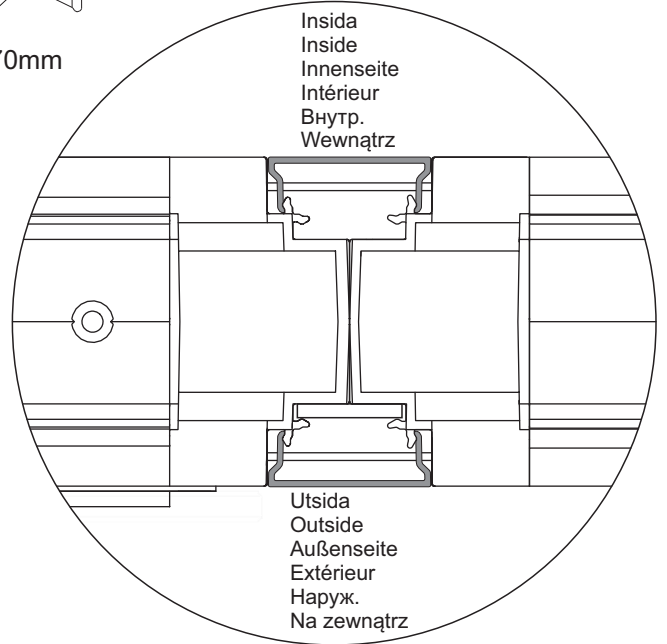
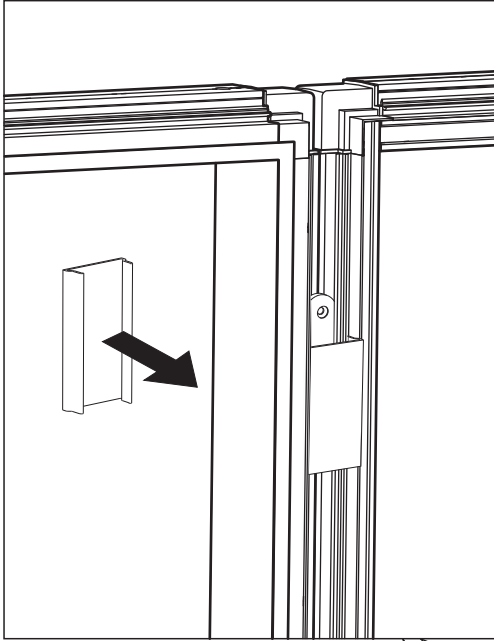
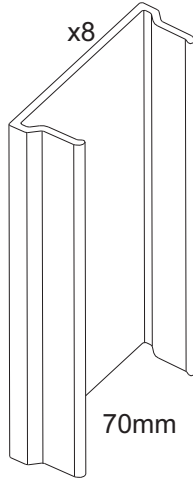
Högerhängd  
 Right hinged  
 Rechts eingehängt  
 Charnières à droite  
 Петлями с правой  
 стороны  
 Zawiasy z lewej strony

## Alt. / Альт. / Wer.



Vänsterhängd  
 Left hinged  
 Links eingehängt  
 Charnières à gauche  
 Петлями с левой  
 стороны  
 Zawiasy z prawej strony





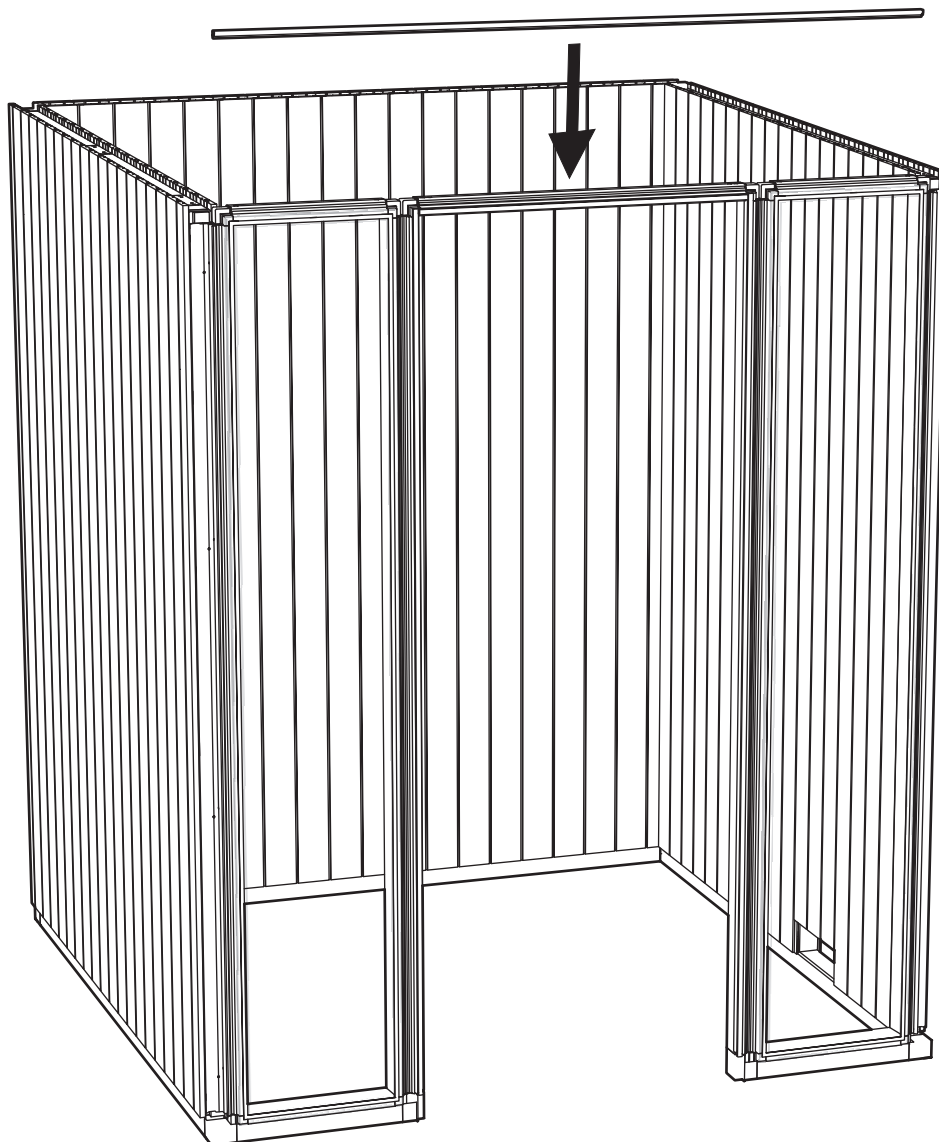
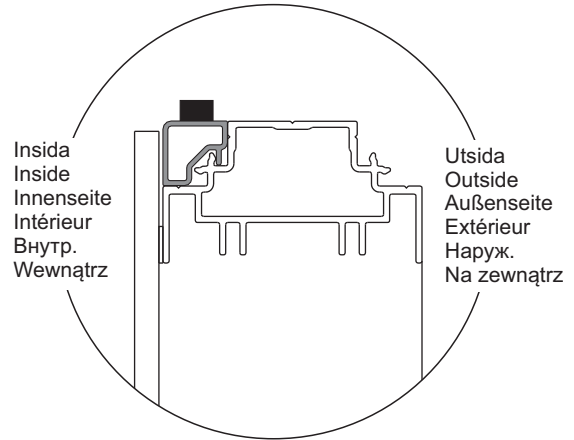
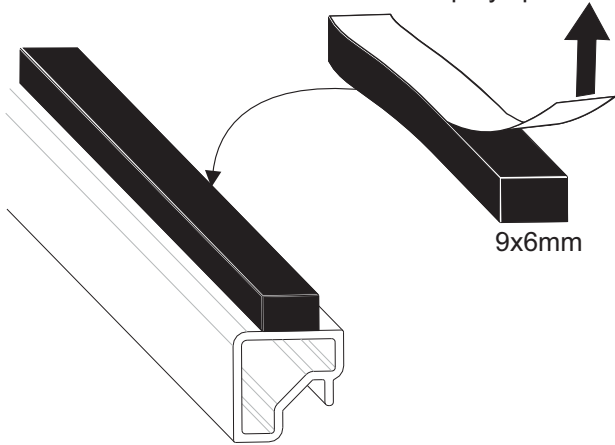
19

P6



Room 1717:  
1x1570mm  
Room 2117:  
1x1968mm  
Room 2521:  
1x2368mm

Självhäftande  
Self-adhesive  
Selbstklebend  
Autocollant  
Самоприклеивающиеся  
Samoprzyklepne



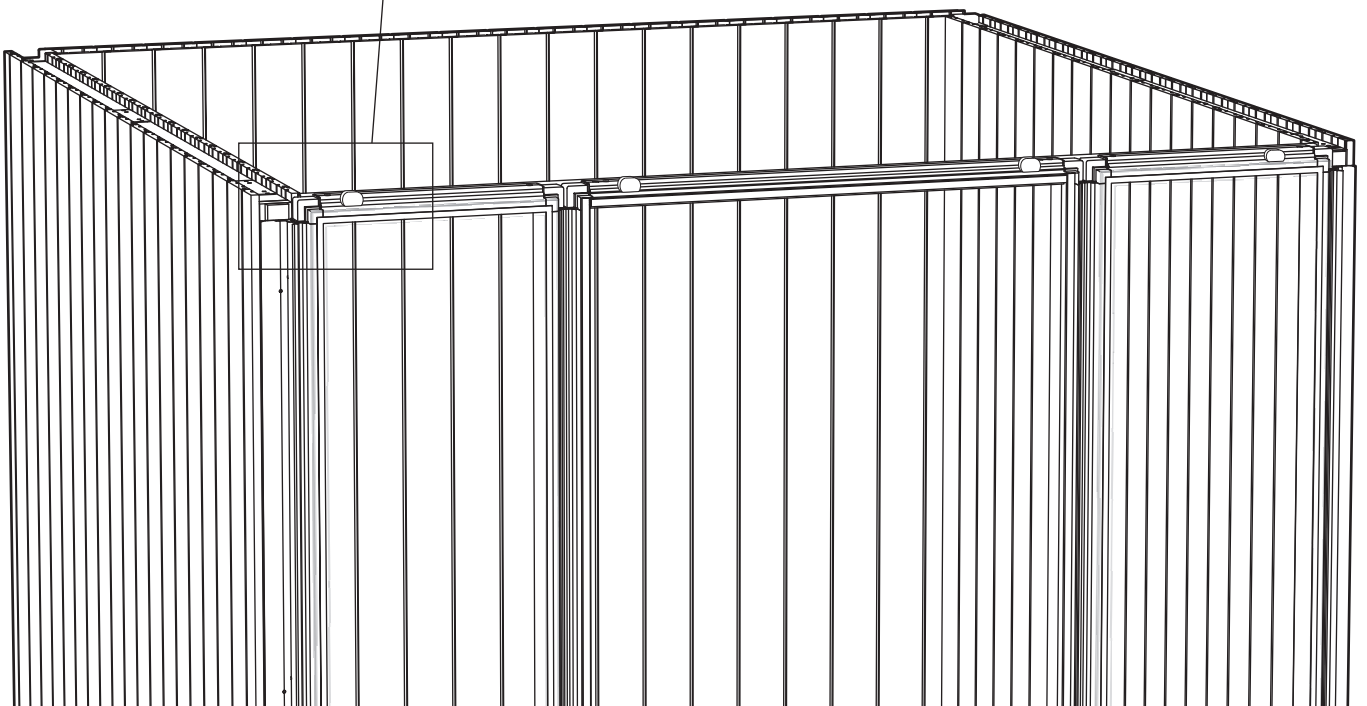
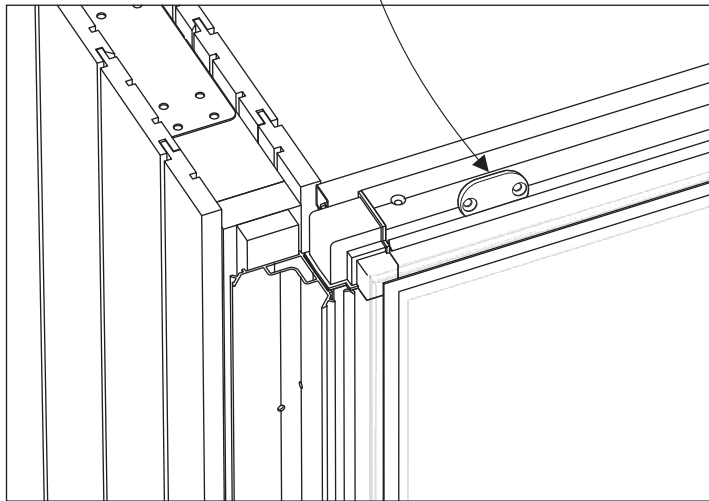
Styrning  
 Locking plate  
 Sicherungsscheibe  
 Rondelle de blocage  
 Направление  
 Płytką blokującą

x4

33x21x3mm

Insida  
 Inside  
 Innenseite  
 Intérieur  
 Внутр.  
 Wewnątrz

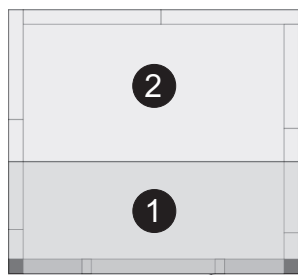
Utsida  
 Outside  
 Außenseite  
 Extérieur  
 Наруж.  
 Na zewnątrz



# 21

Tak  
Ceilings  
Plafonds

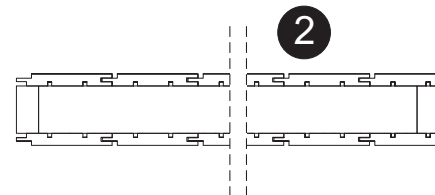
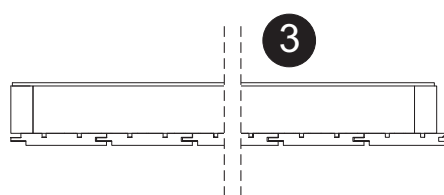
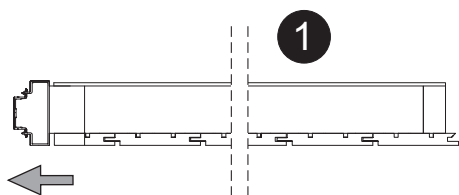
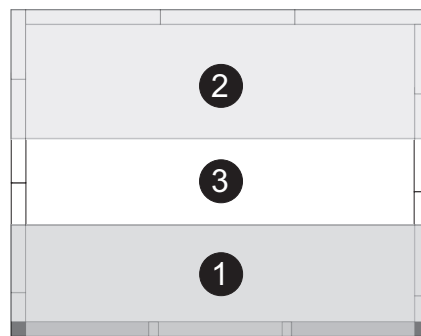
Sauna 1717



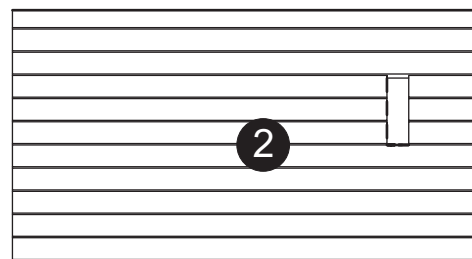
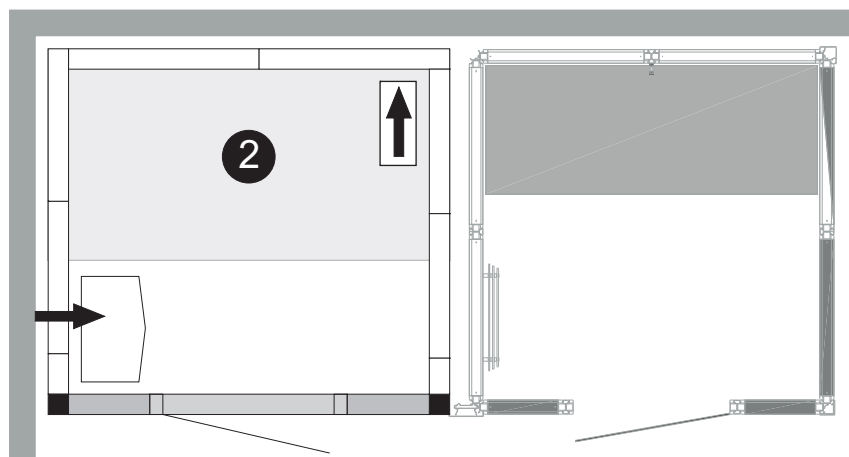
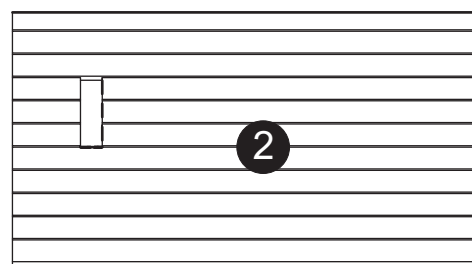
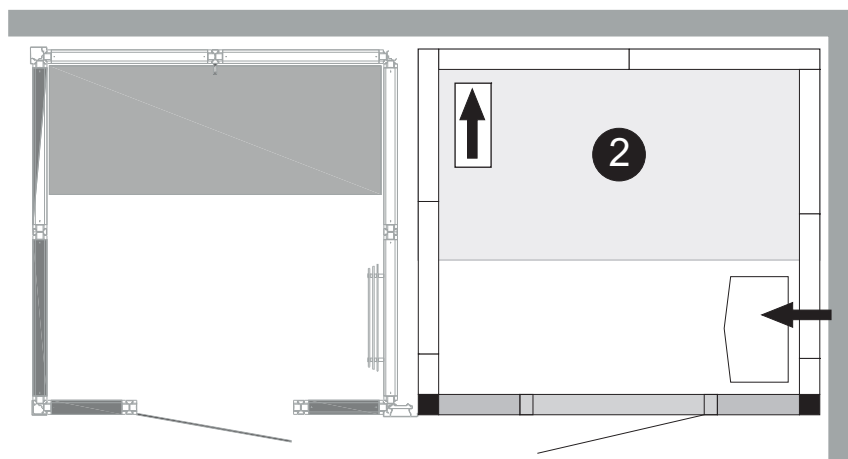
Sauna 2117



Sauna 2521



Front

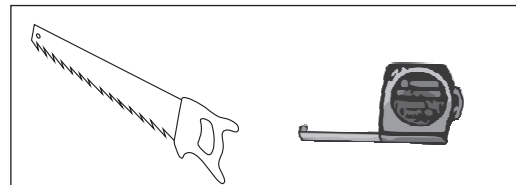
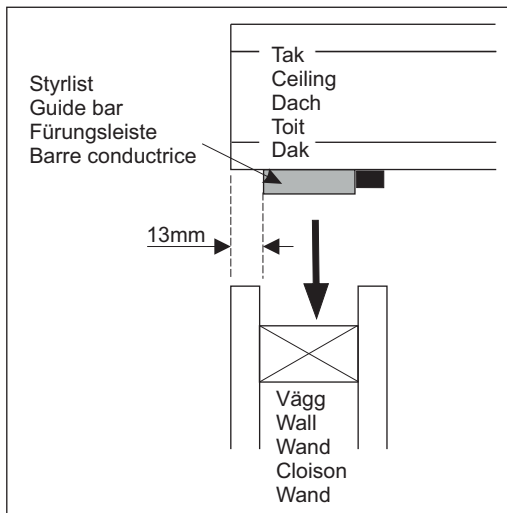
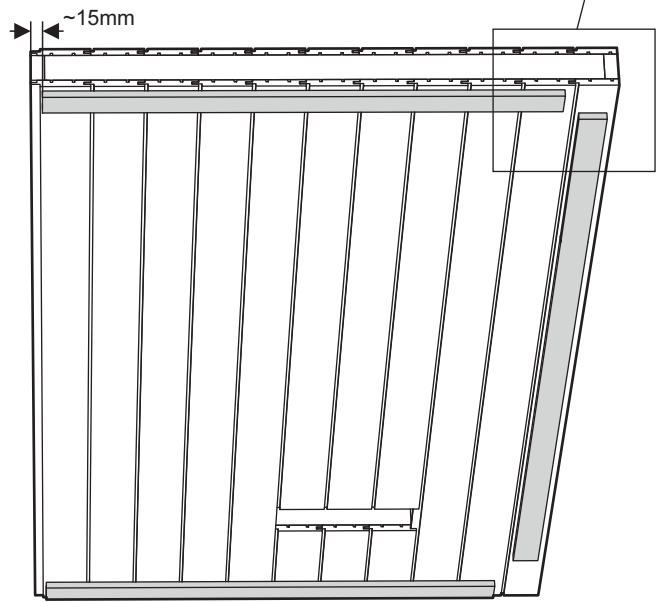
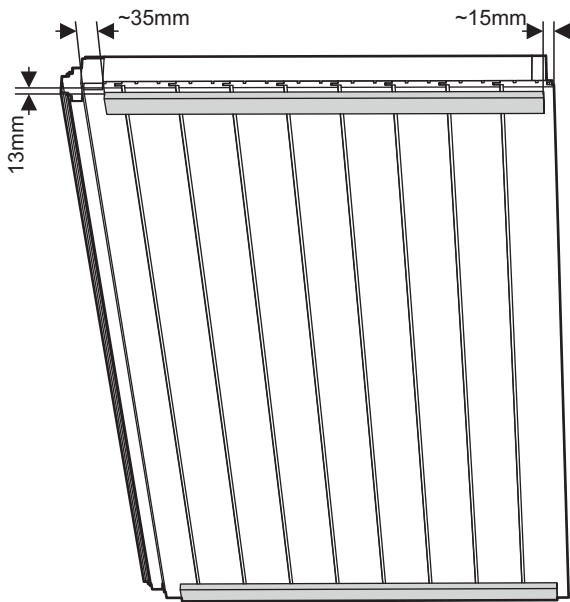
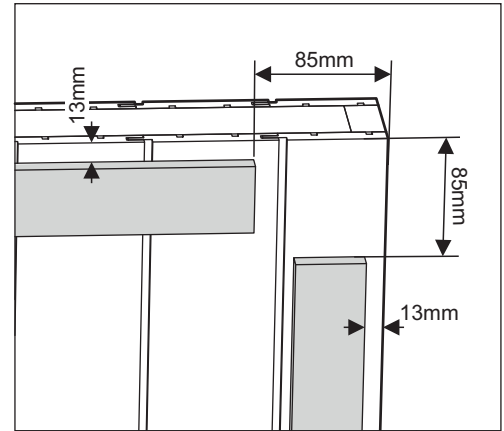
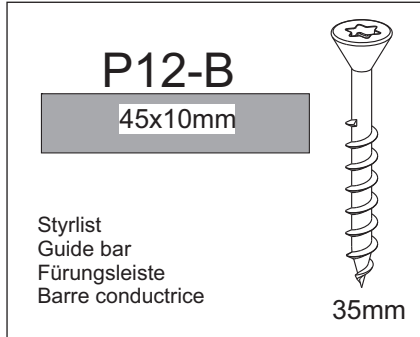




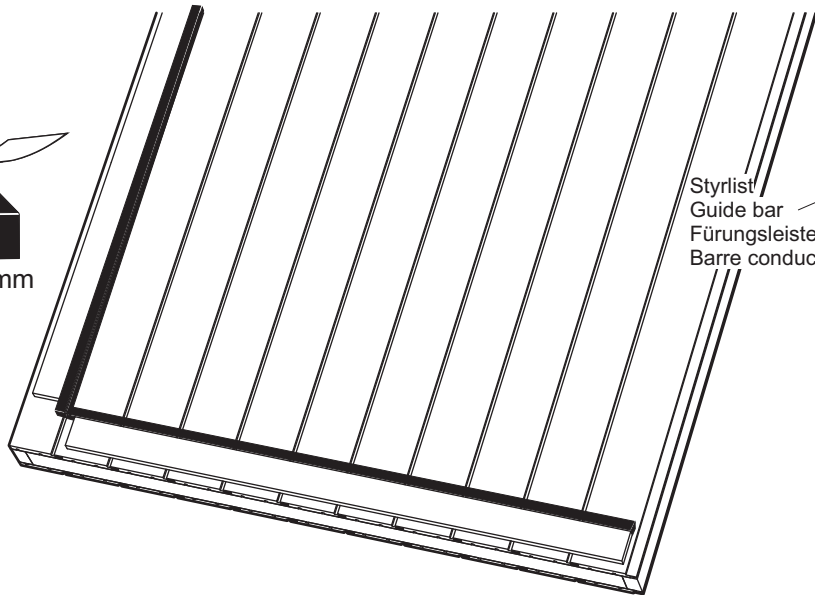
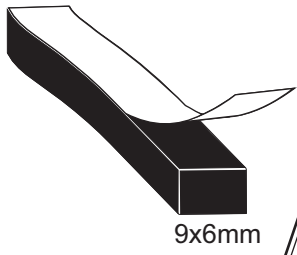
Mått och antal tak varierar beroende på rummets storlek  
 Size and number of ceilings vary depending on room size  
 La taille et le nombre de panneaux au plafond varient en fonction de la taille de la pièce

Se informationssida 7 för kabeldragnig från aggregatet genom taket.

See information page 7 for cabling from the sauna heater through the ceiling.



23

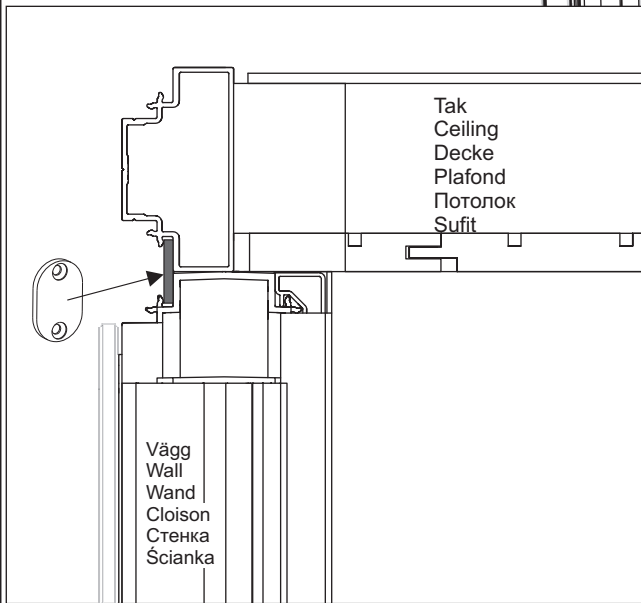
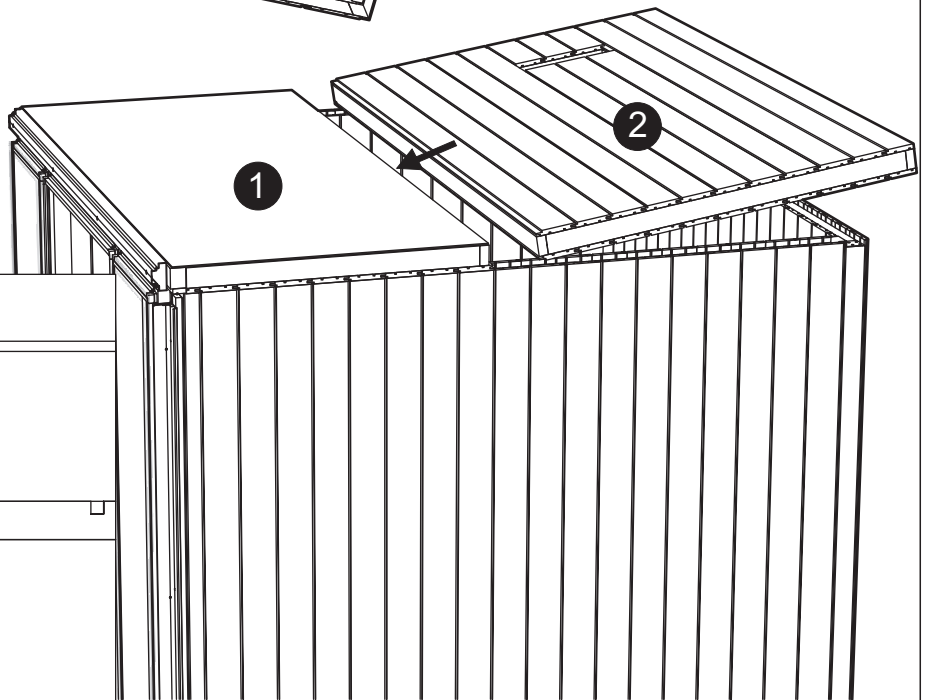


Styrlist  
Guide bar  
Führungsleiste  
Barre conductrice

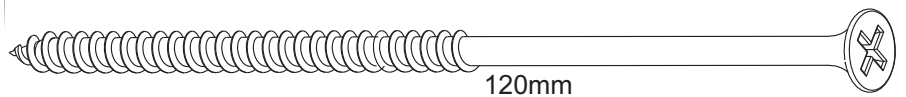
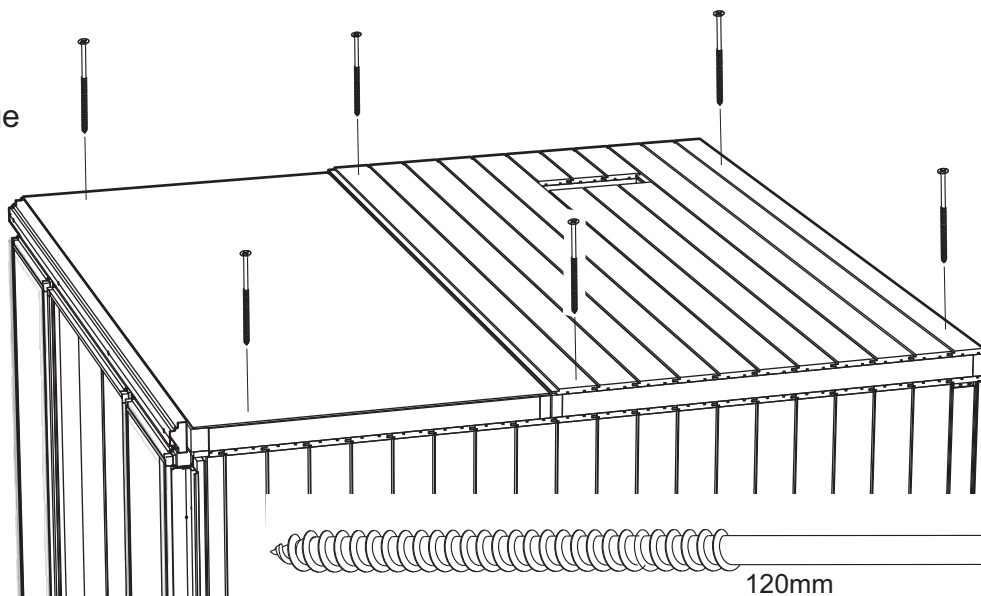
Tak  
Ceiling  
Dach  
Toit  
Dak

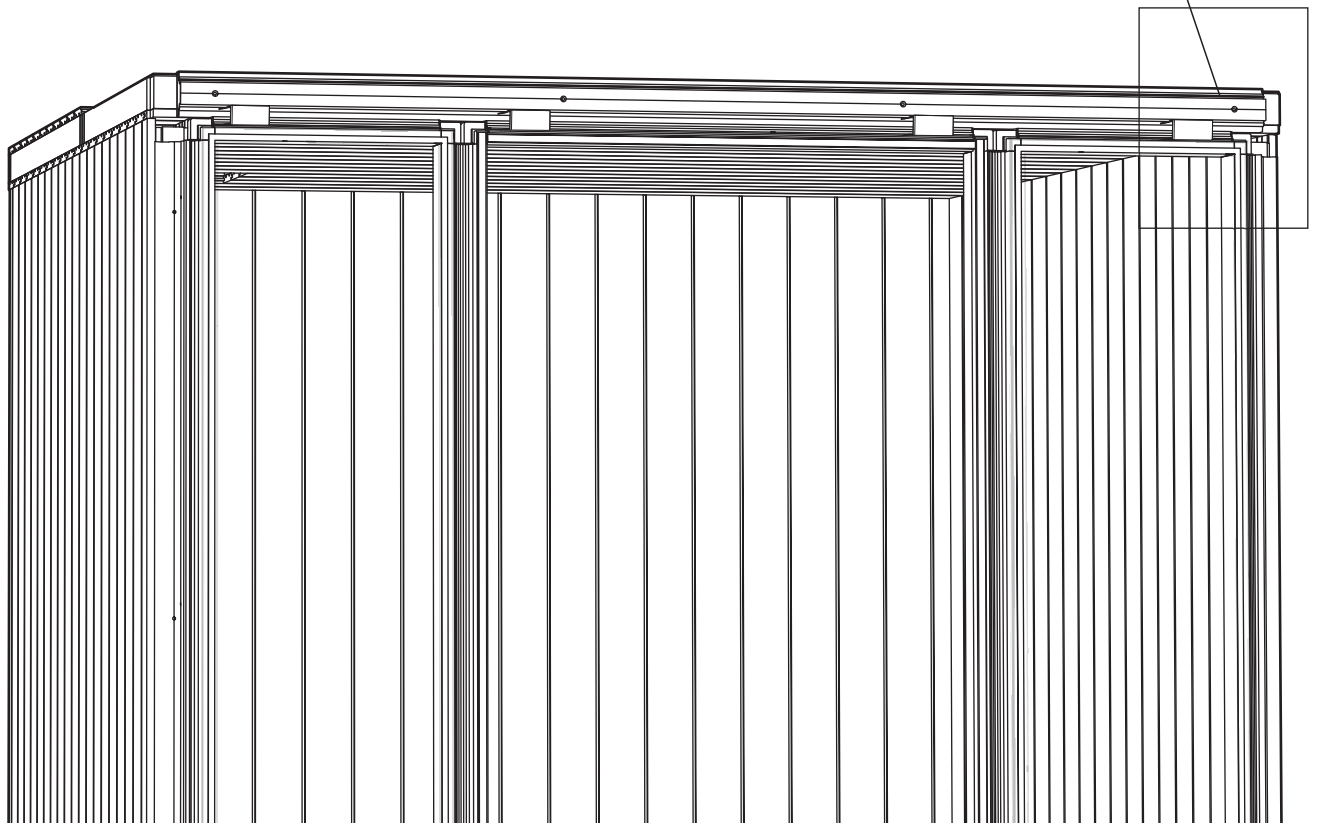
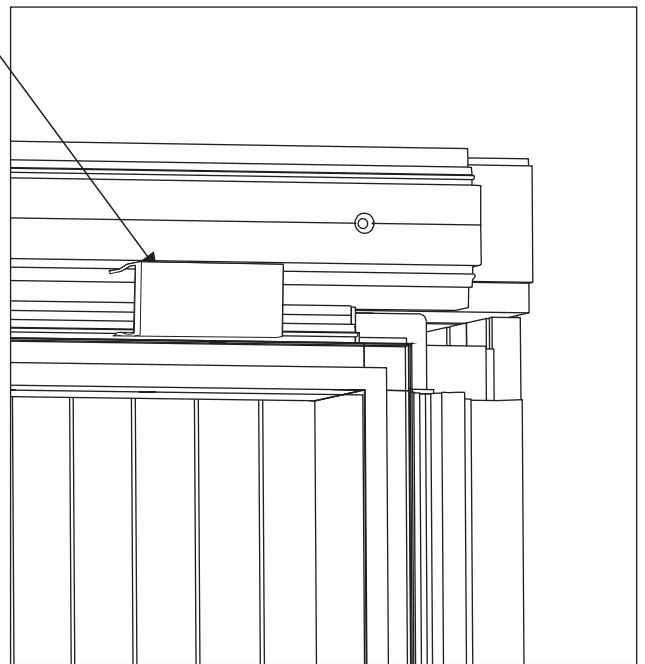
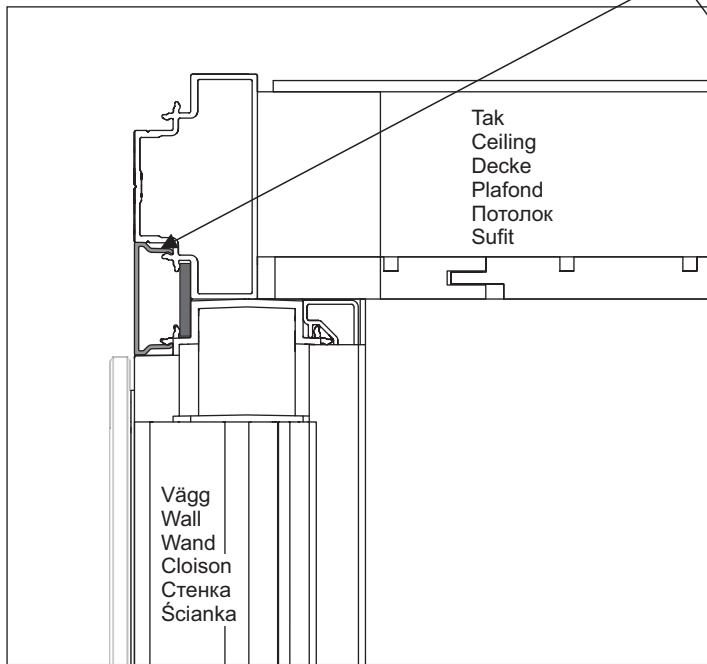
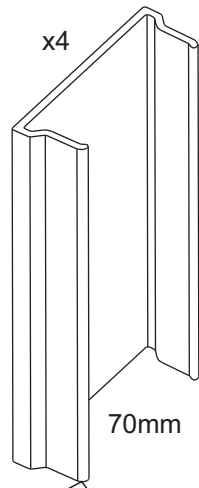
Vägg  
Wall  
Wand  
Cloison  
Wand

9x6mm

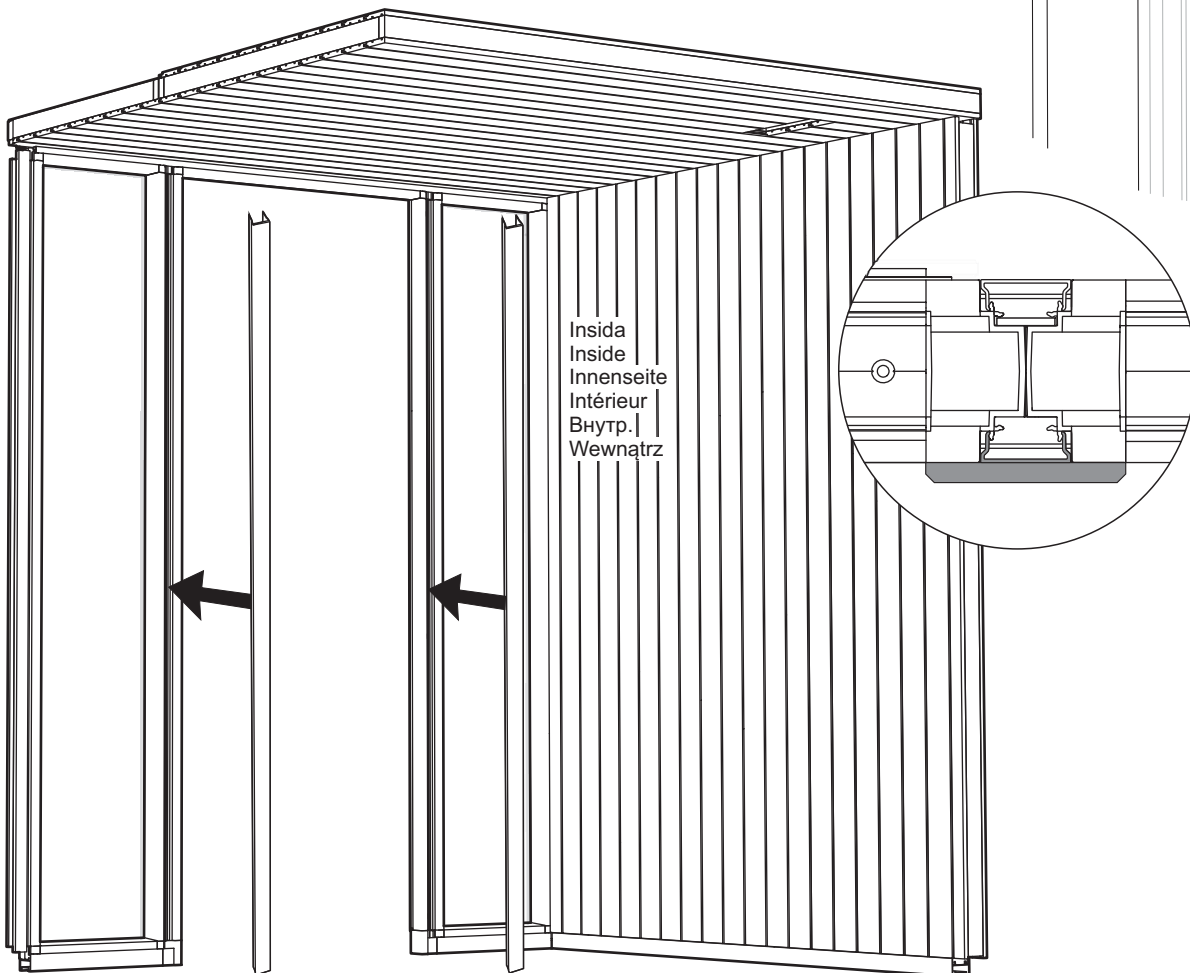
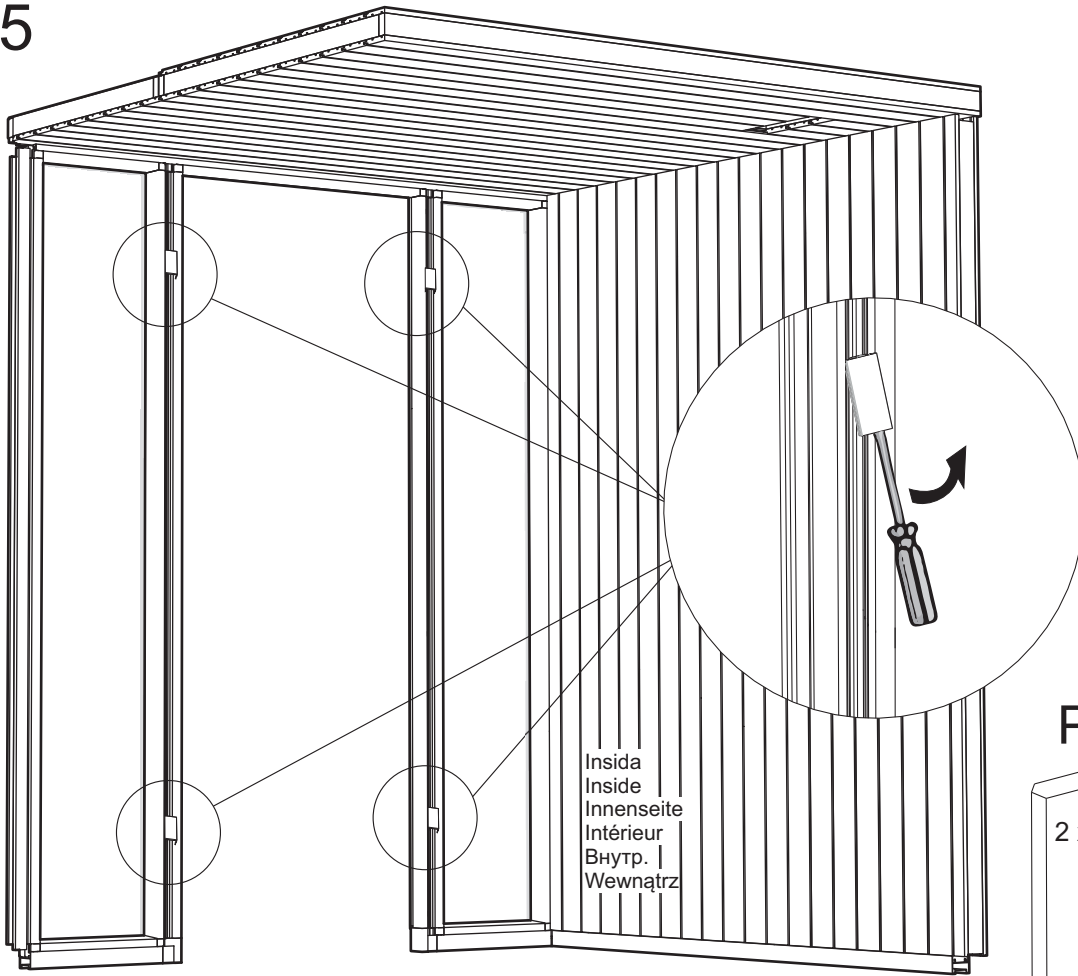


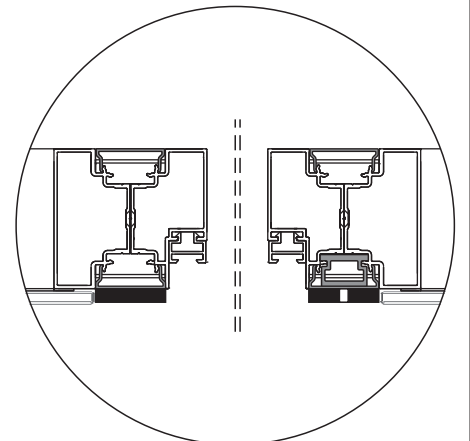
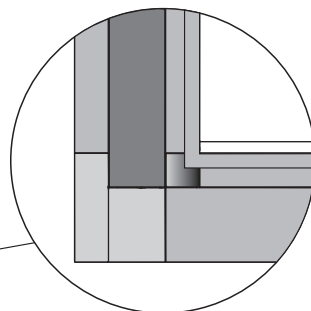
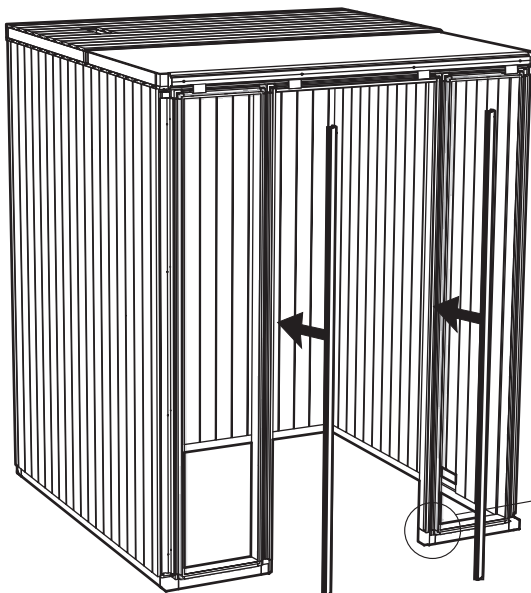
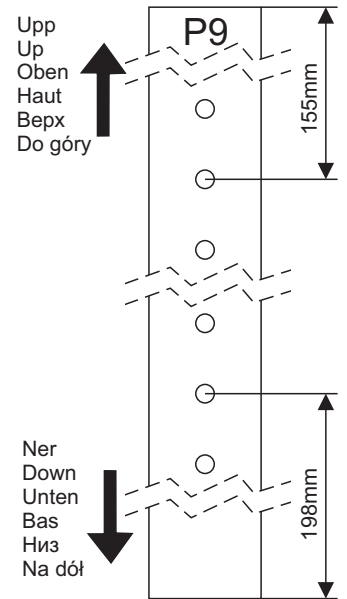
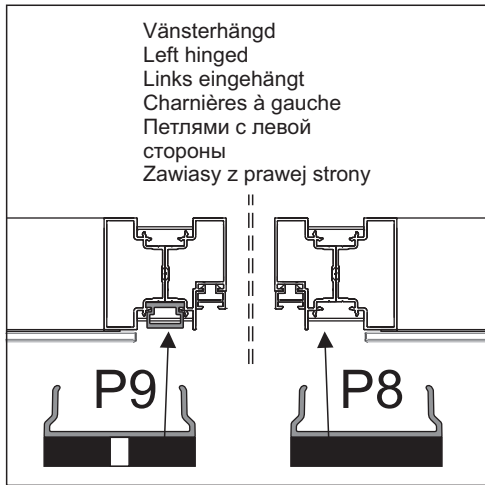
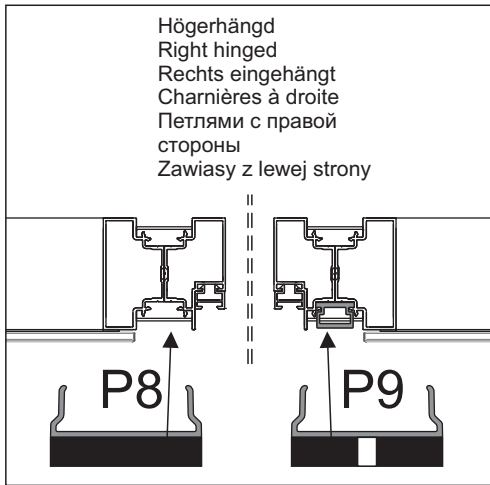
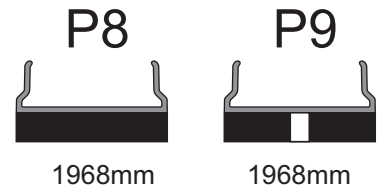
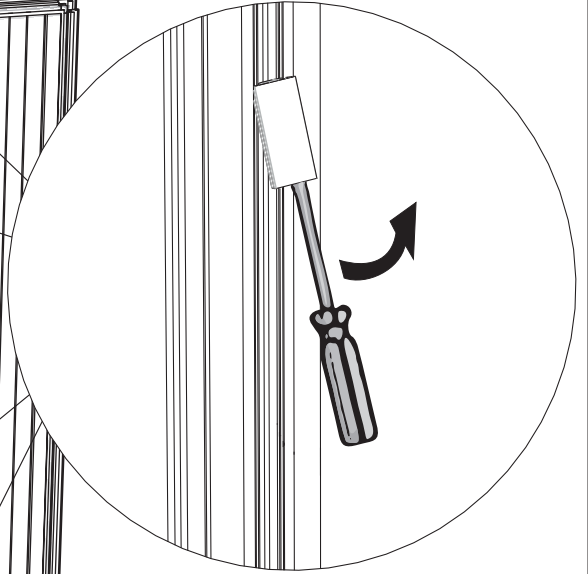
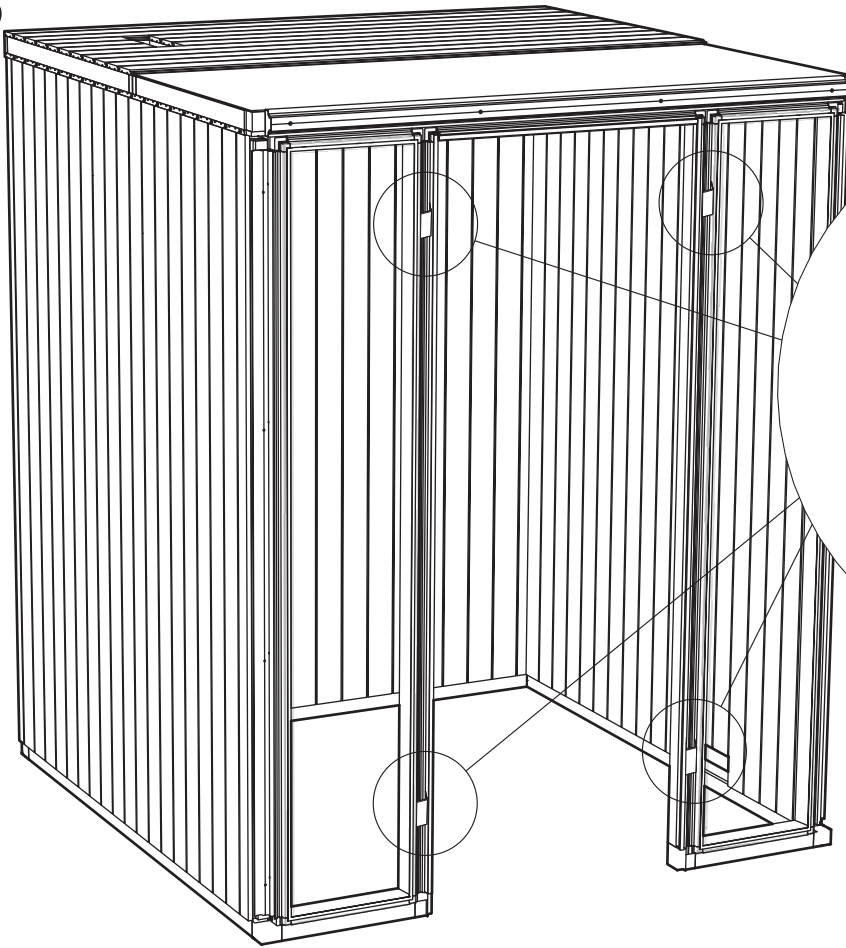
Alternativ  
Option  
Option de montage

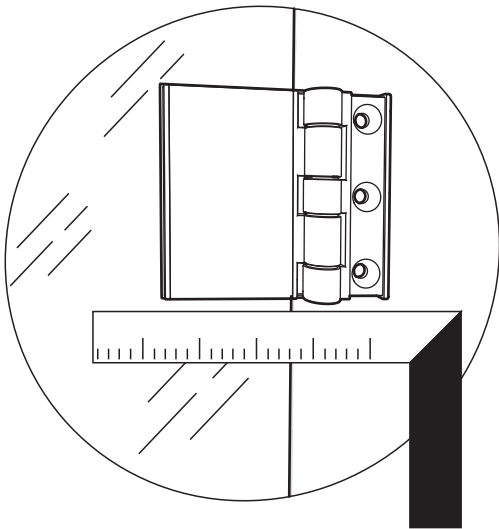
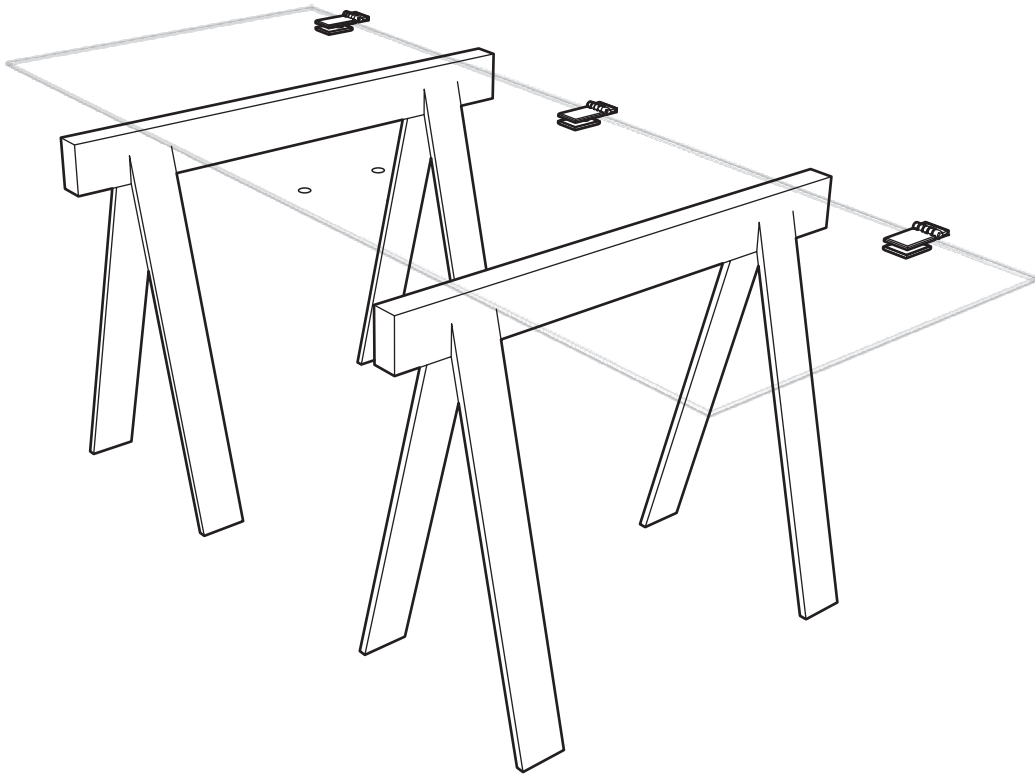


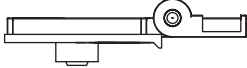




25

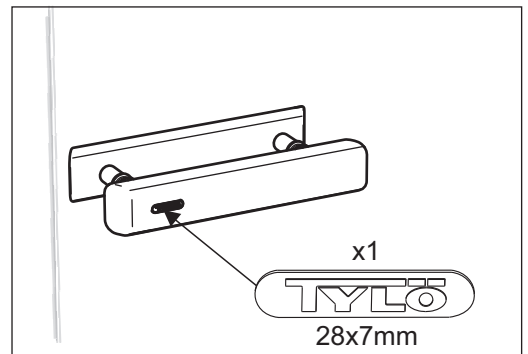
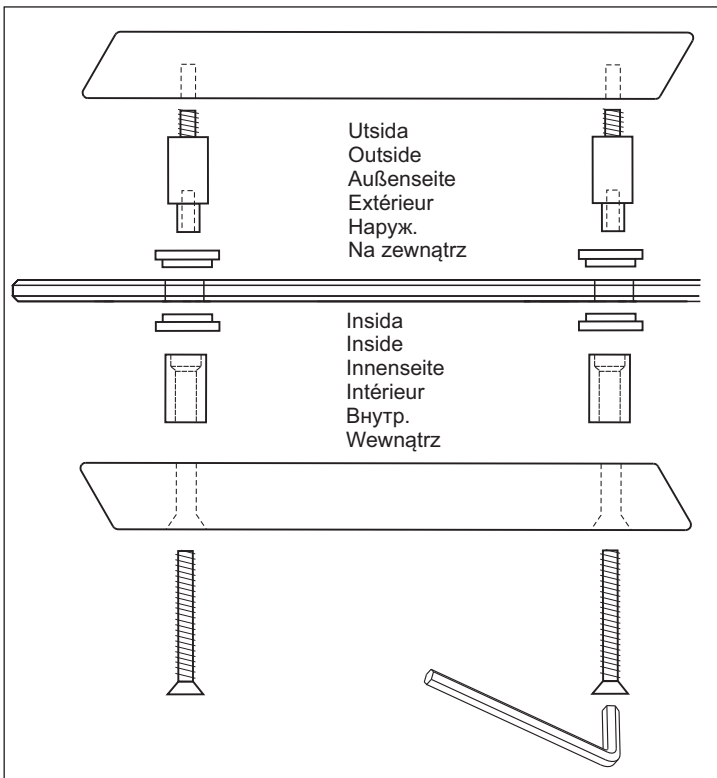
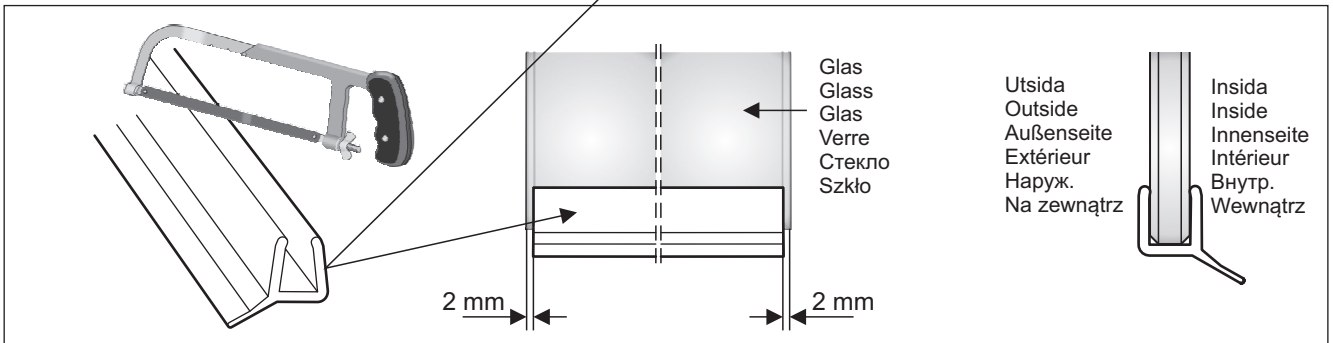
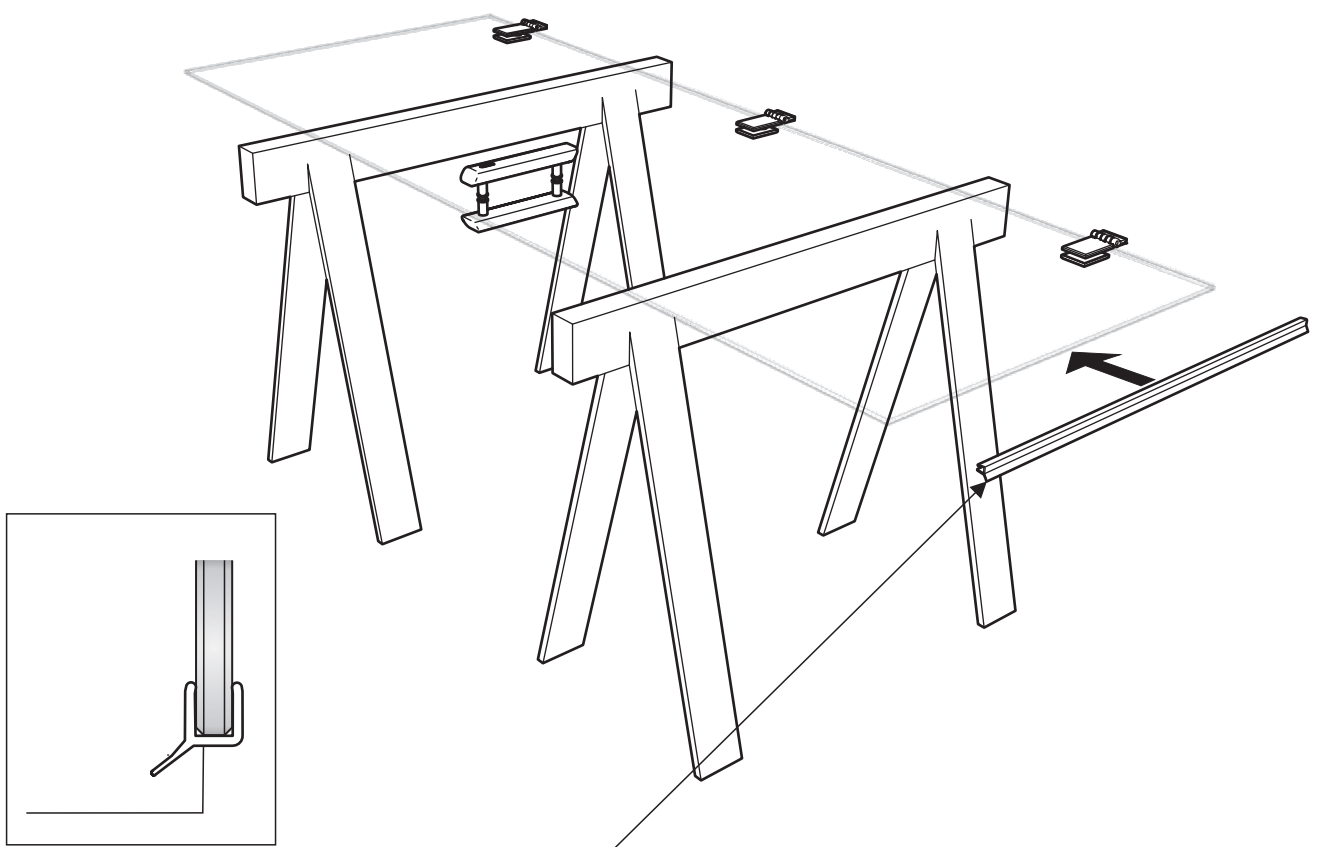




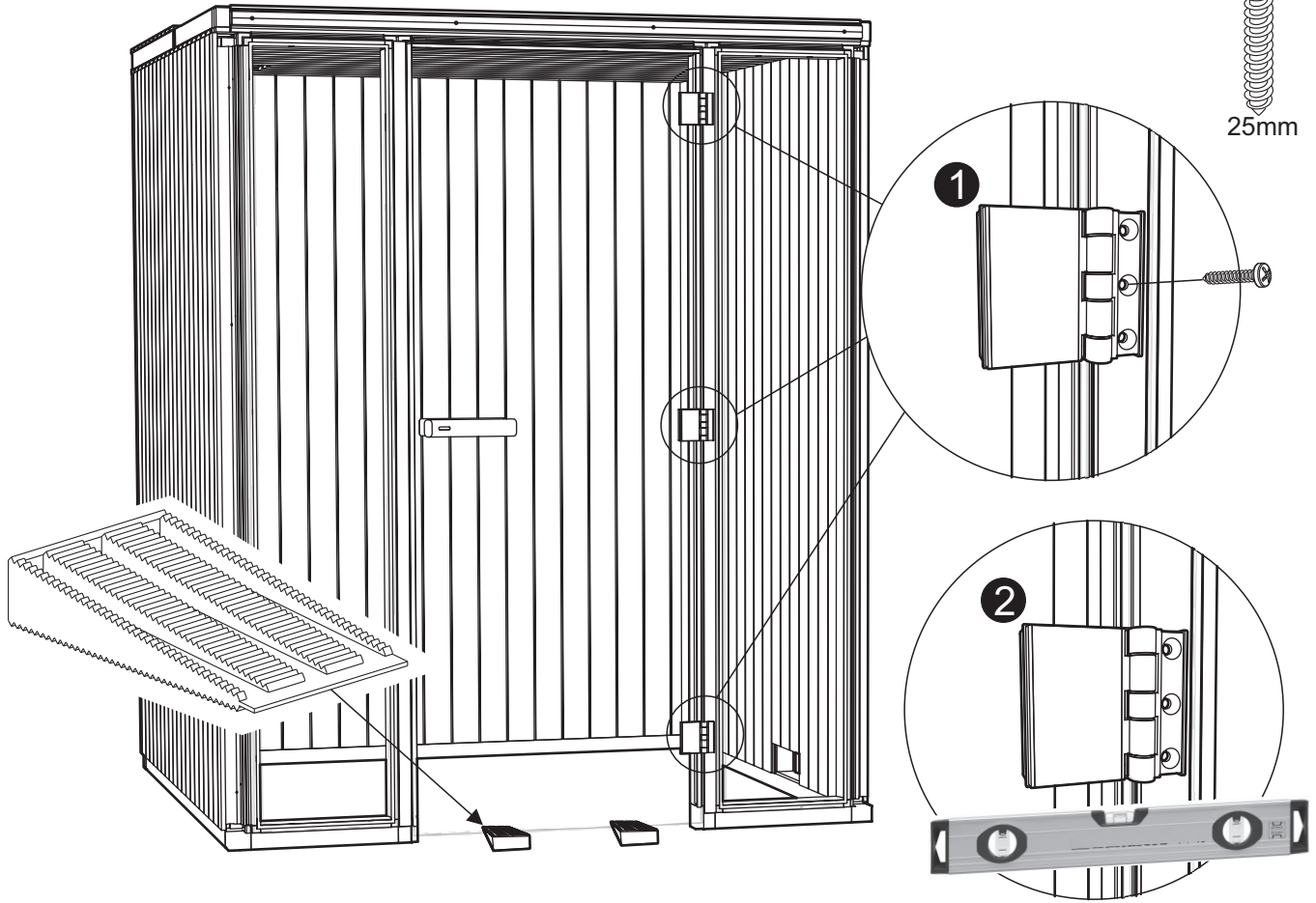


<p>Utsida                  Outside                  Außenseite                  Extérieur                  Наруж.                  Na zewnątrz</p>	
<p>Insida                  Inside                  Innenseite                  Intérieur                  Внутр.                  Wewnątrz</p>	 



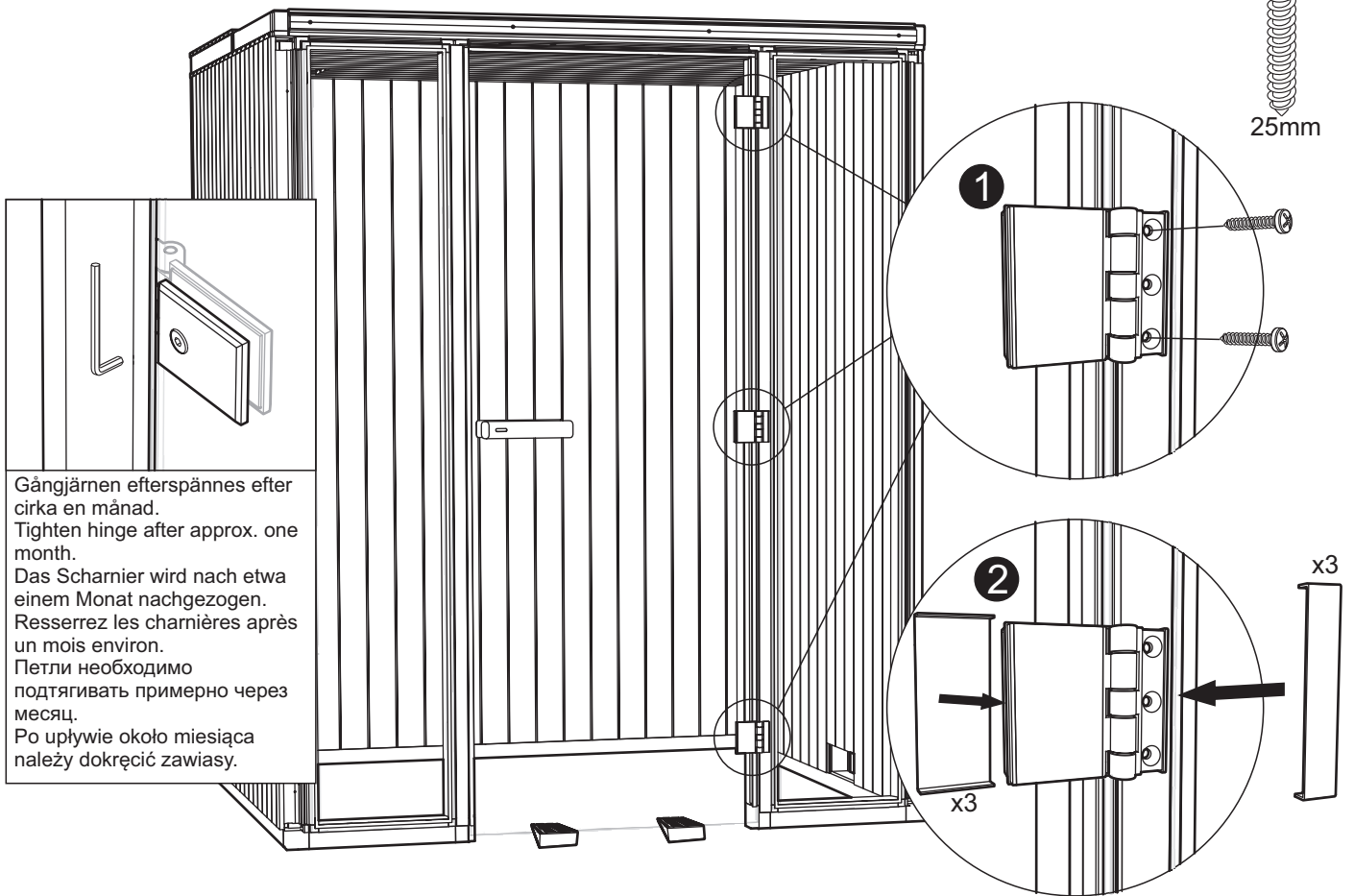


# 29



x3  
25mm

# 30

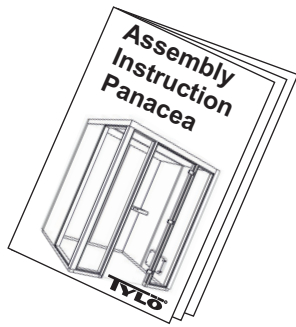


x6  
25mm

Gångjärnen efterspännes efter cirka en månad.  
Tighten hinge after approx. one month.  
Das Scharnier wird nach etwa einem Monat nachgezogen.  
Resserrez les charnières après un mois environ.  
Петли необходимо подтягивать примерно через месяц.  
Po upływie około miesiąca należy dokręcić zawiasy.

# 31

Montera Panacea  
Build the Panacea  
Zmontować kabinę Panacea



Don't forget electricity and water!

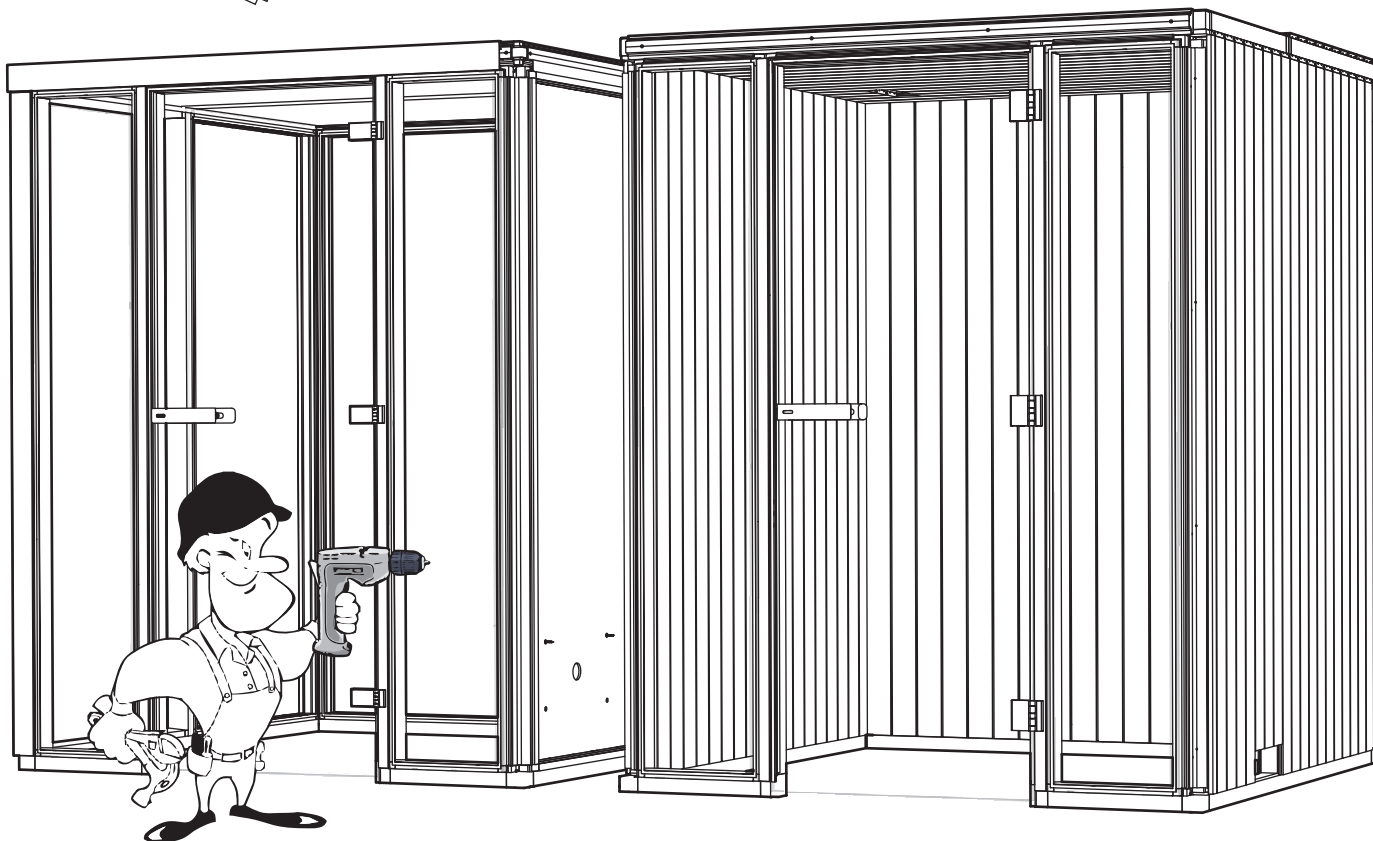
Don't forget electricity and water!

Należy pamiętać o podłączeniu do prądu i instalacji wodnej!

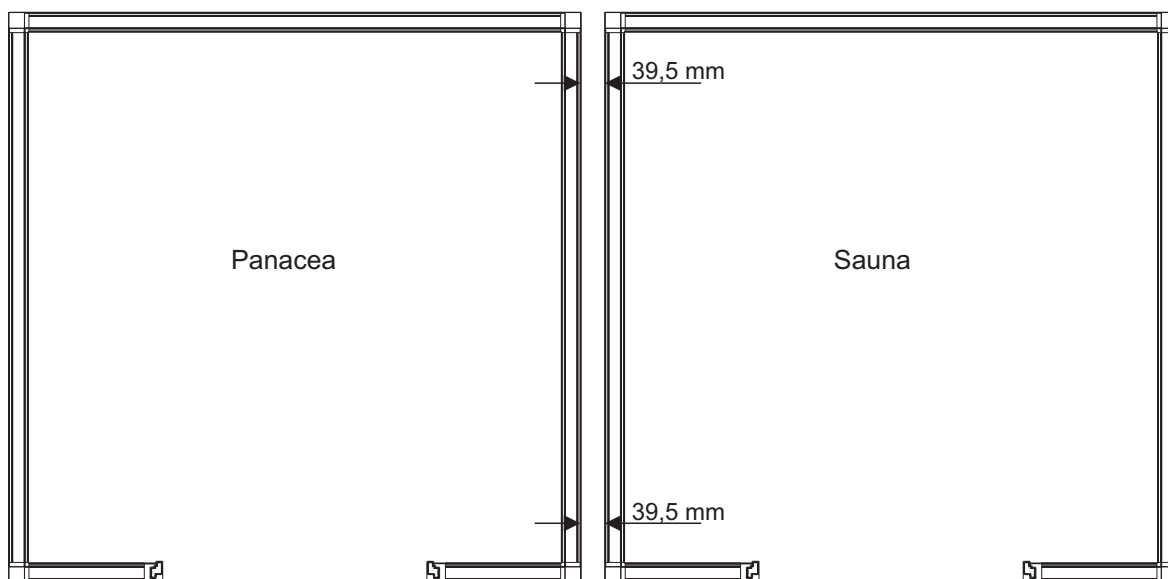
Tänk på var manöverpanelen ska placeras innan resten av rummen monterats ihop.

Think of where panel should be placed before the rest of the rooms are assembled.

Przed zakończeniem montażu kabin należy ustalić miejsce montażu panelu sterującego.

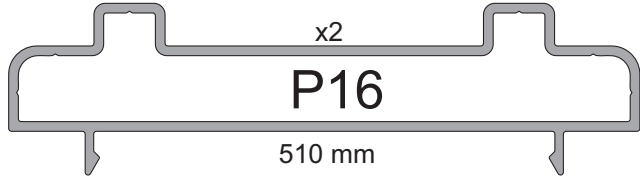
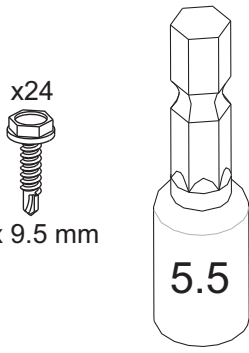


### Golvram Floor frame

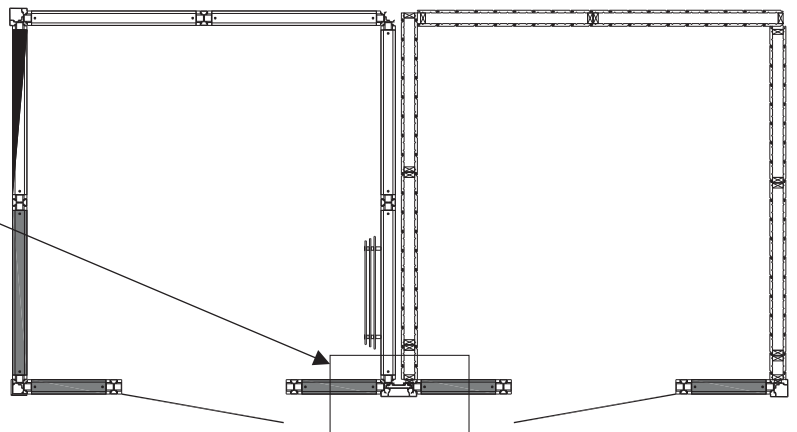
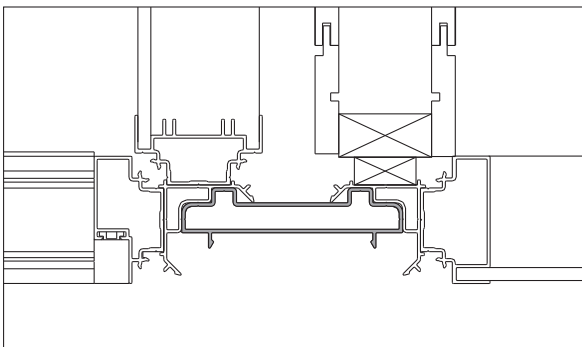
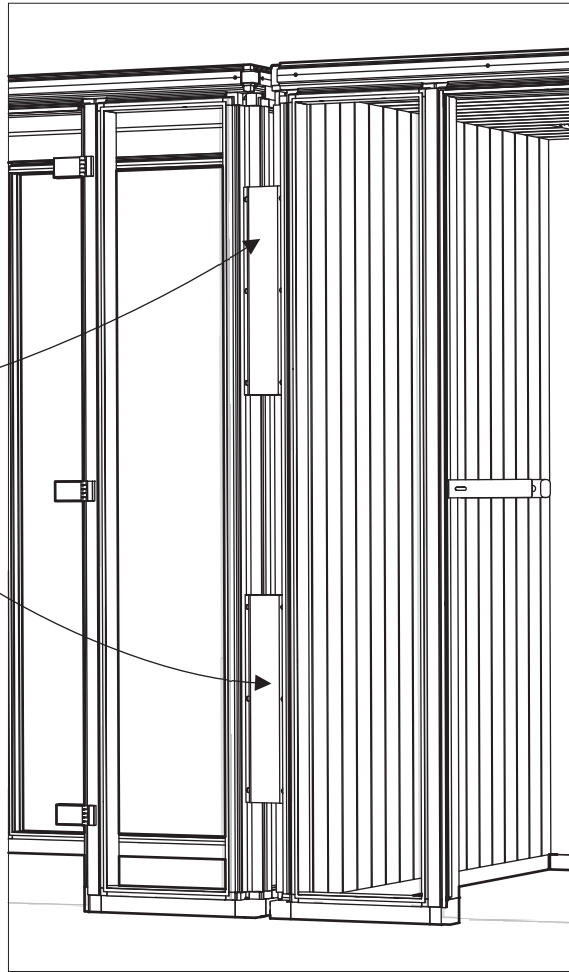
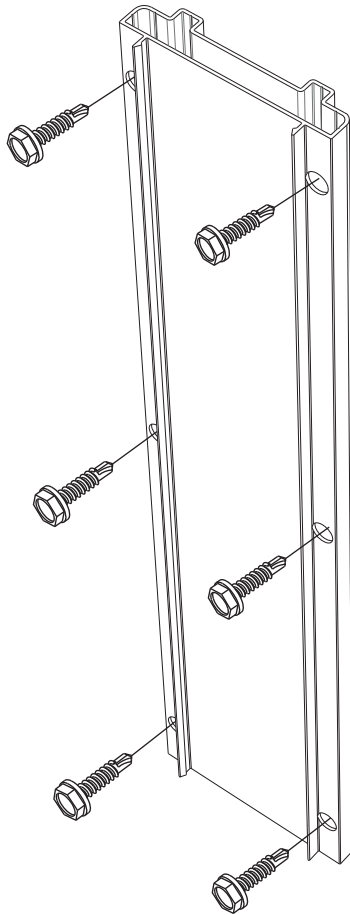
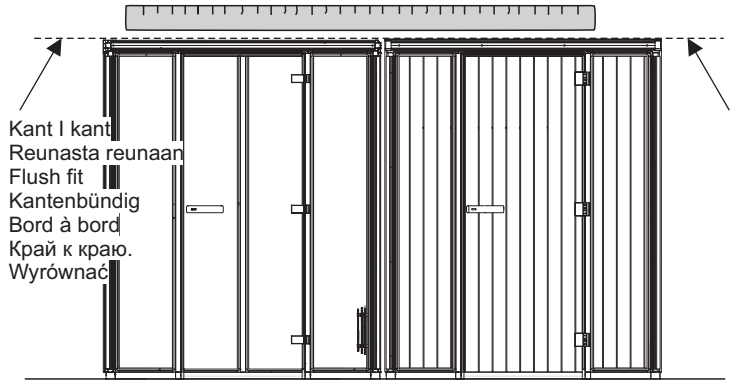


# 32

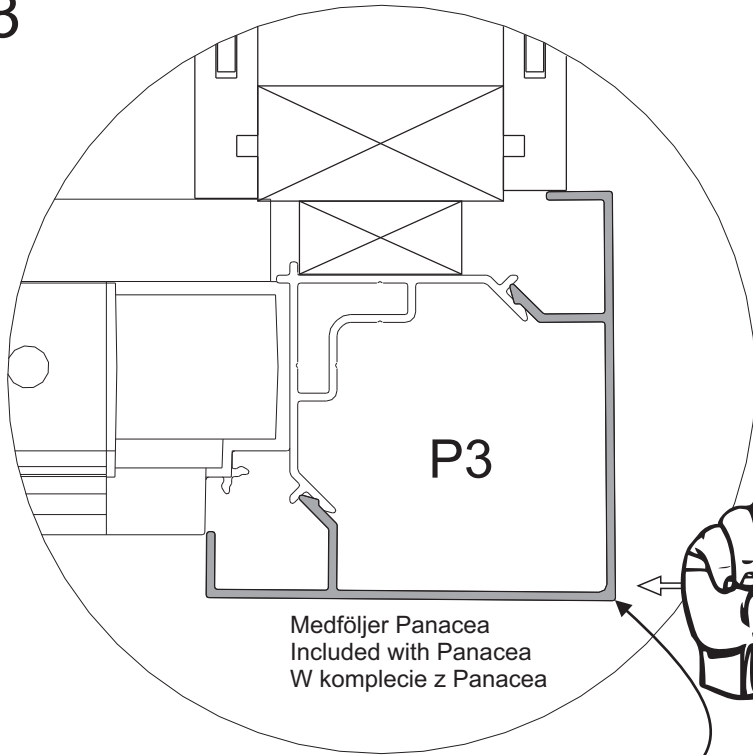
x24  
B6 x 9.5 mm



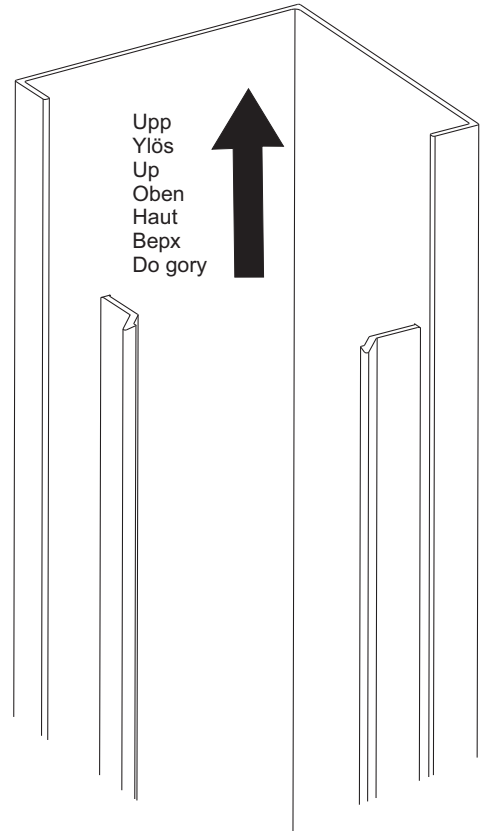
OBS! HUOM! NOTE! ACHTUNG! ATTENTION! Внимание! UWAGA!



33



Medföljer Panacea  
Included with Panacea  
W komplecie z Panacea



Banka med handen i hörnet på hörnprofilerna för att fästa dem.  
Nakuta kulmaprofiilit käsin tiukasti paikoilleen.

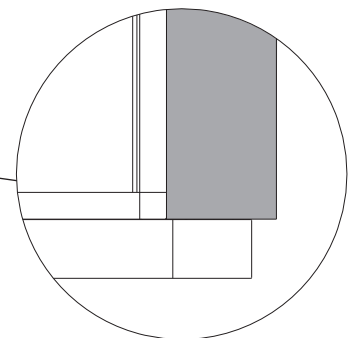
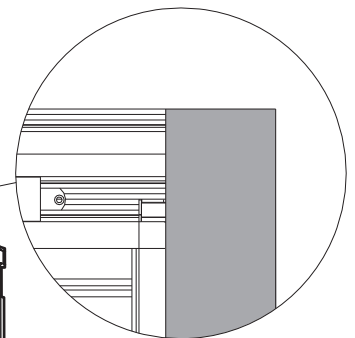
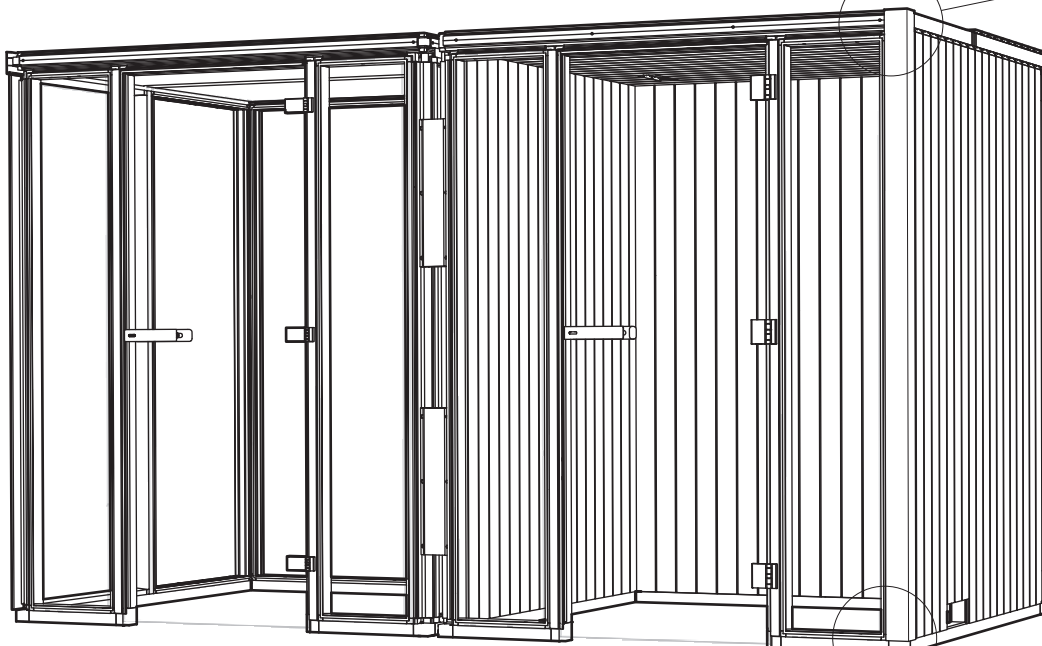
Tap the corner of the corner profiles with your hand to fix them securely in place.

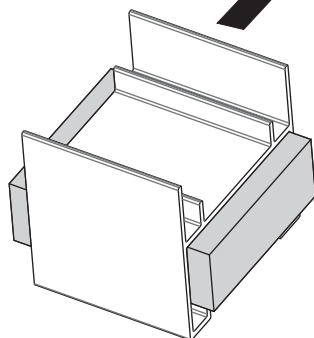
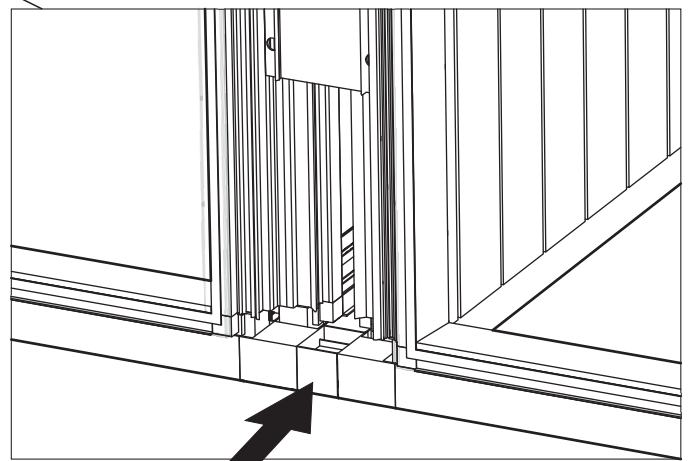
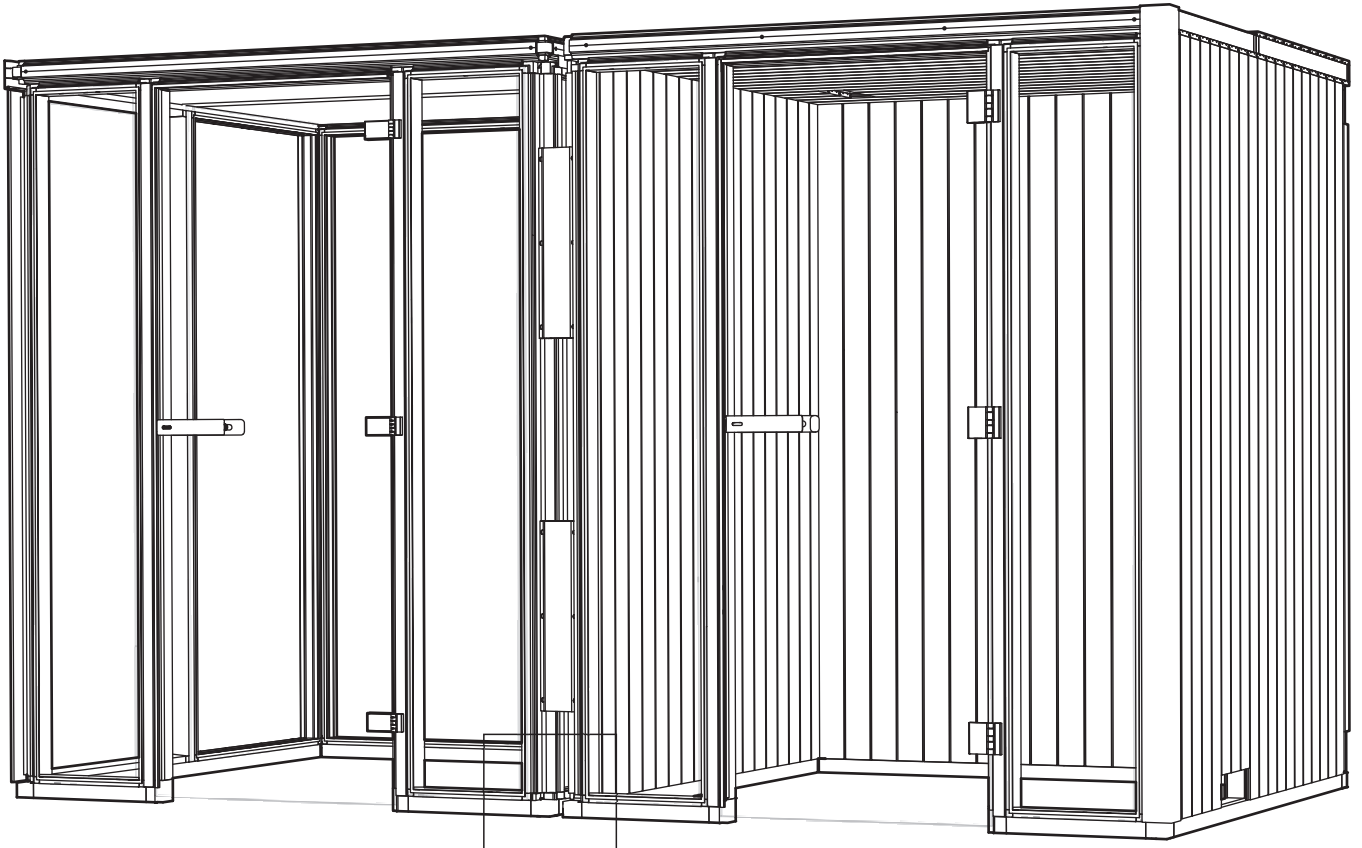
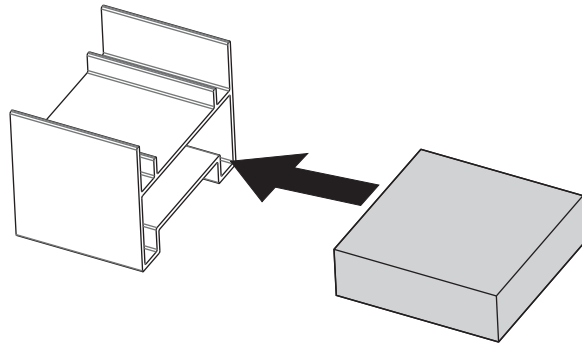
Eckprofile durch Schlagen mit der Handfläche auf die Profilecke befestigen.

Frapper de la main dans l'angle des profilés d'angle pour les mettre en place.

Прибейте угловые рейки в углу рукой, чтобы они были зафиксированы.

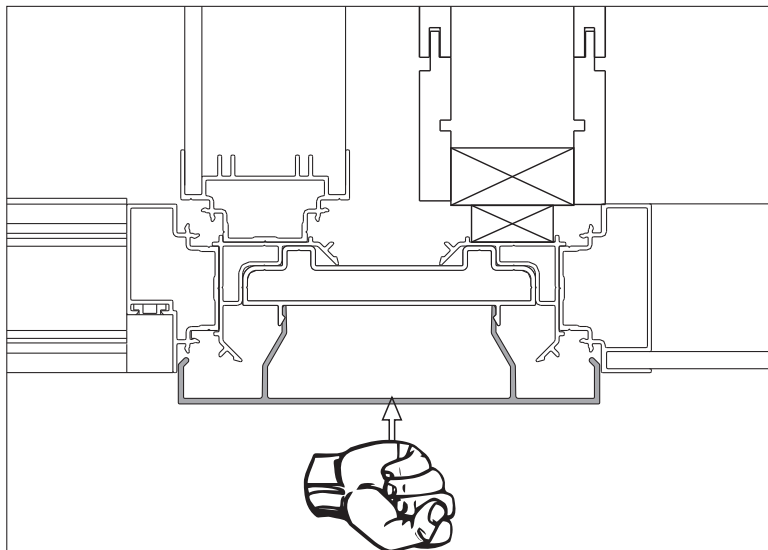
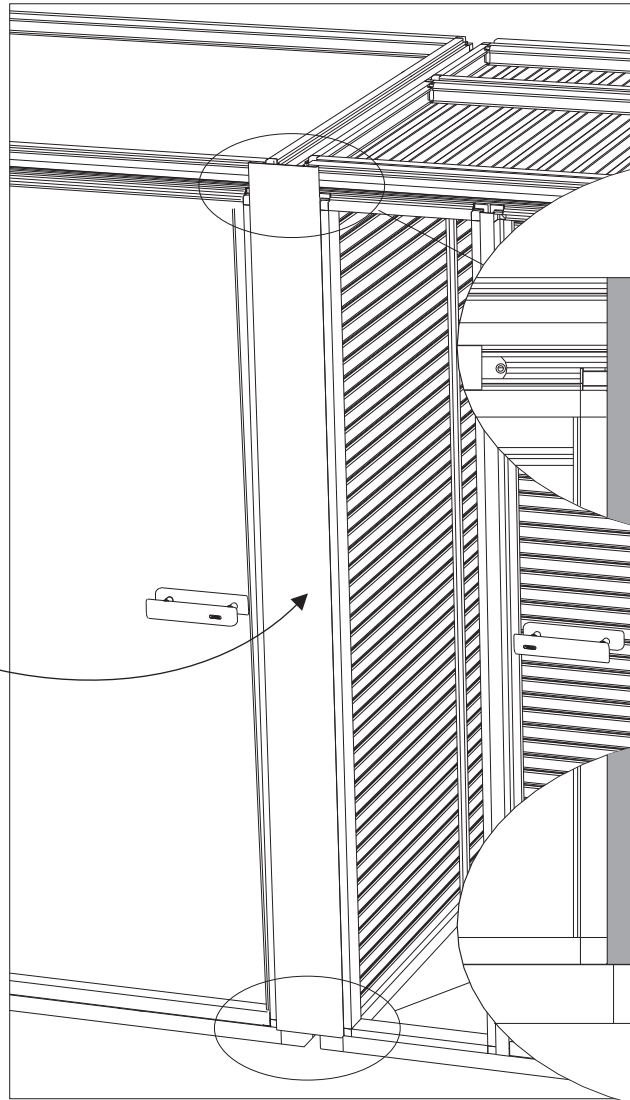
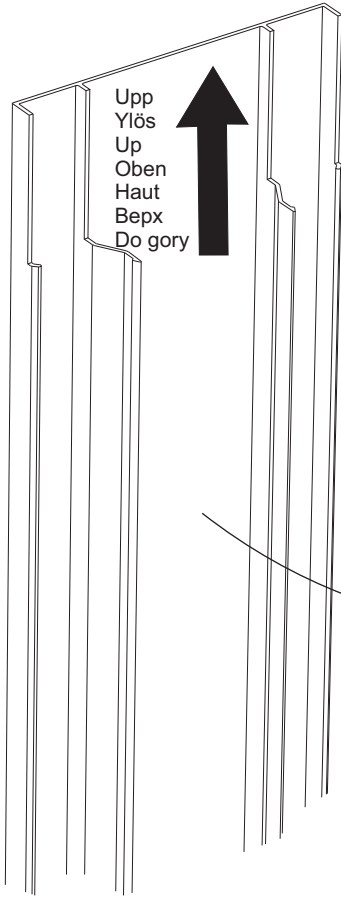
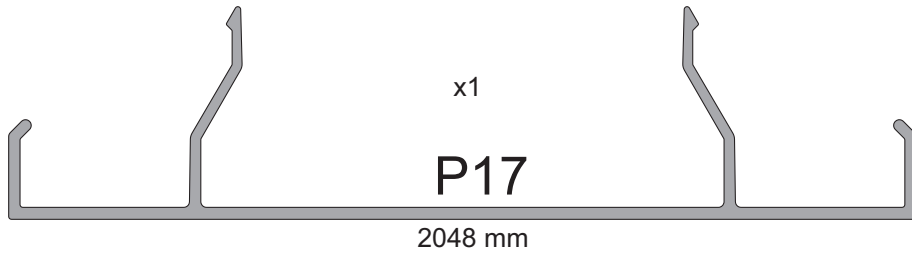
Uderząc dłonią w róg profilu zamontować dekoracyjny profil narożny zgodnie z rysunkiem.



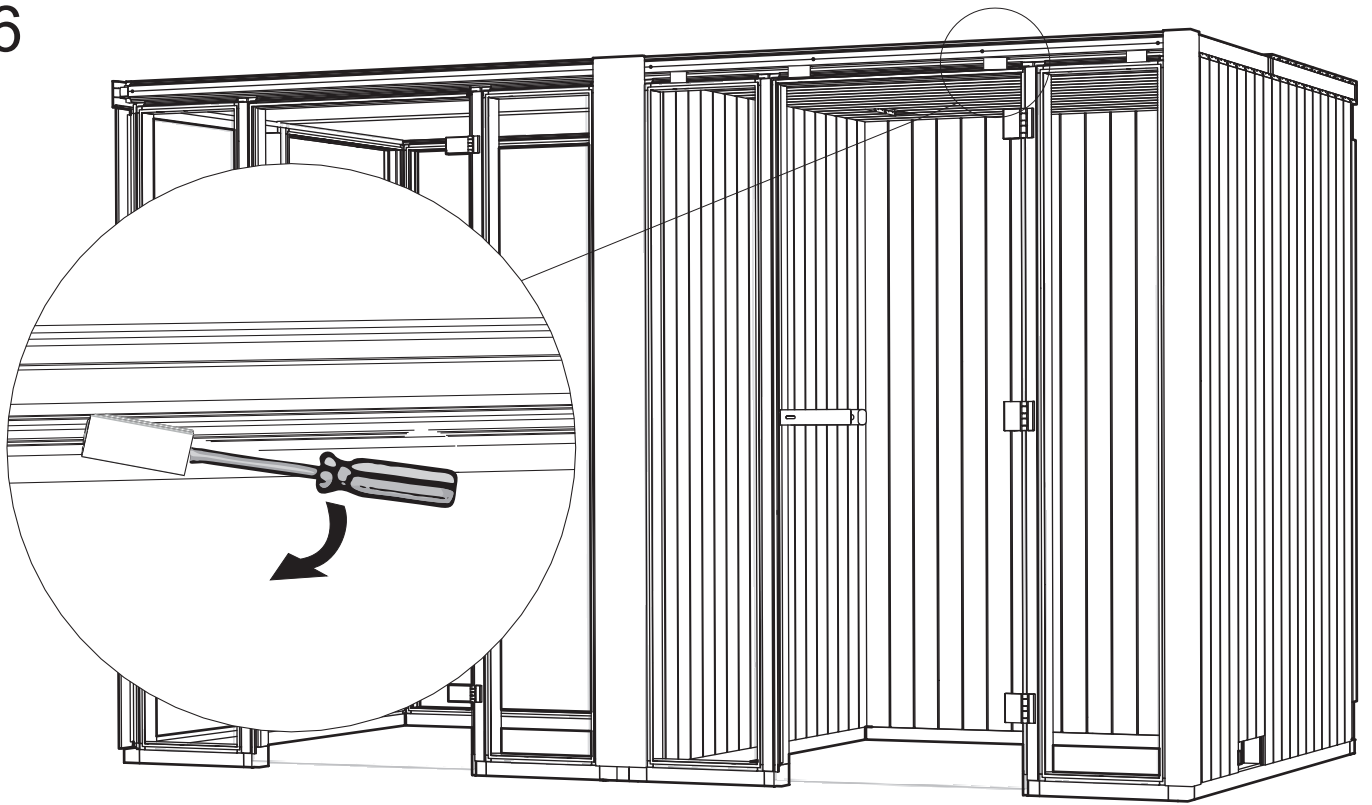




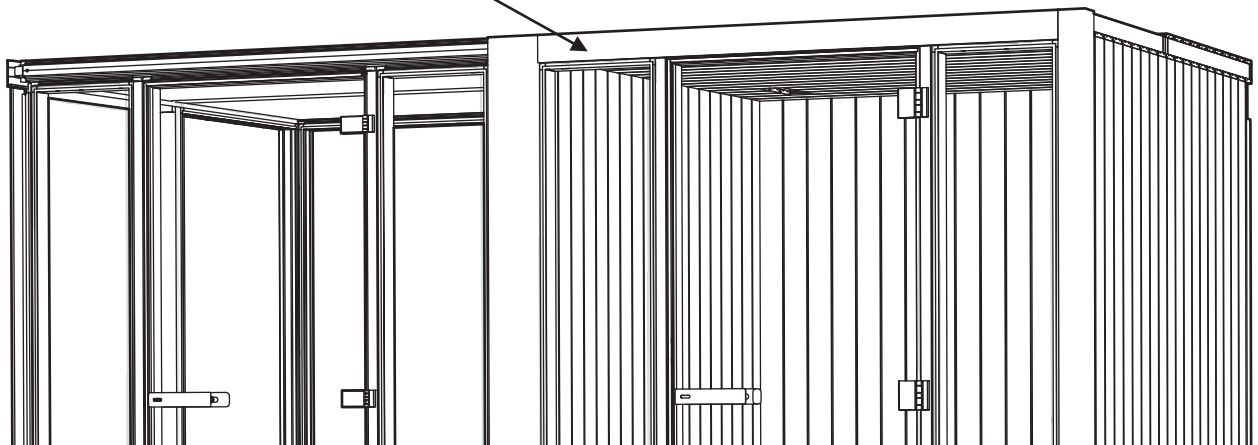
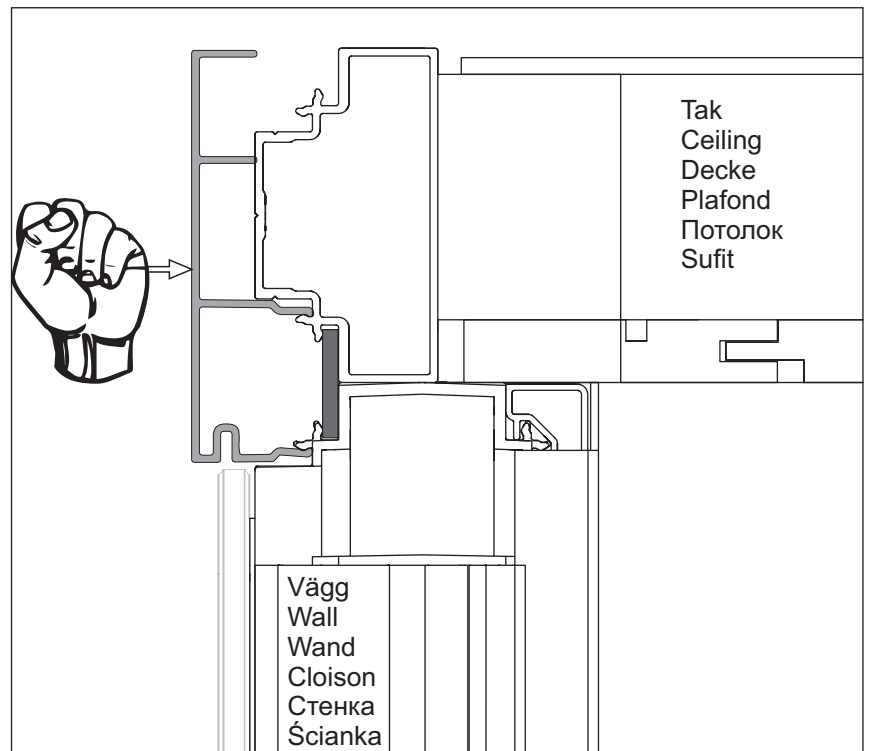
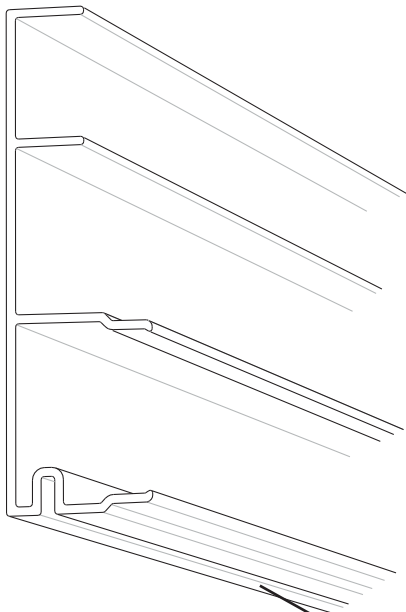
35



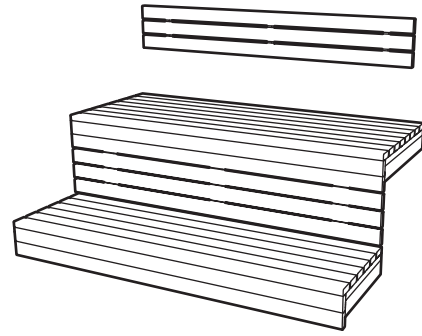
36



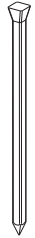
P4



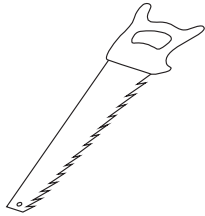
Montera inredningen  
Mount the interior



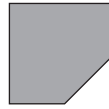
37



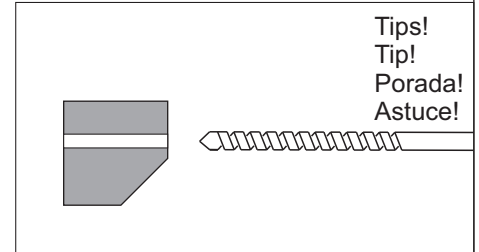
30mm



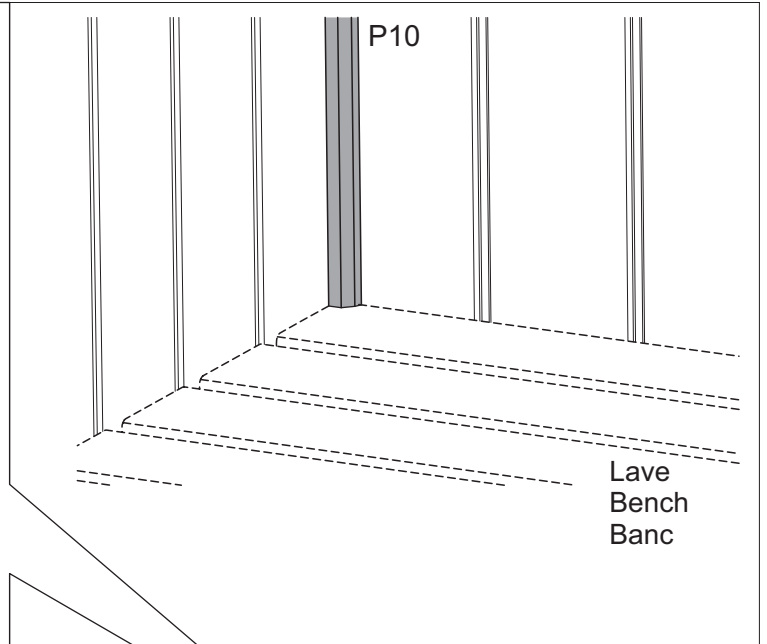
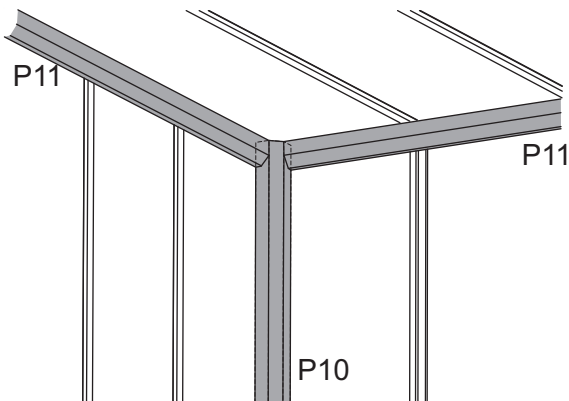
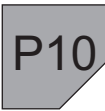
P10



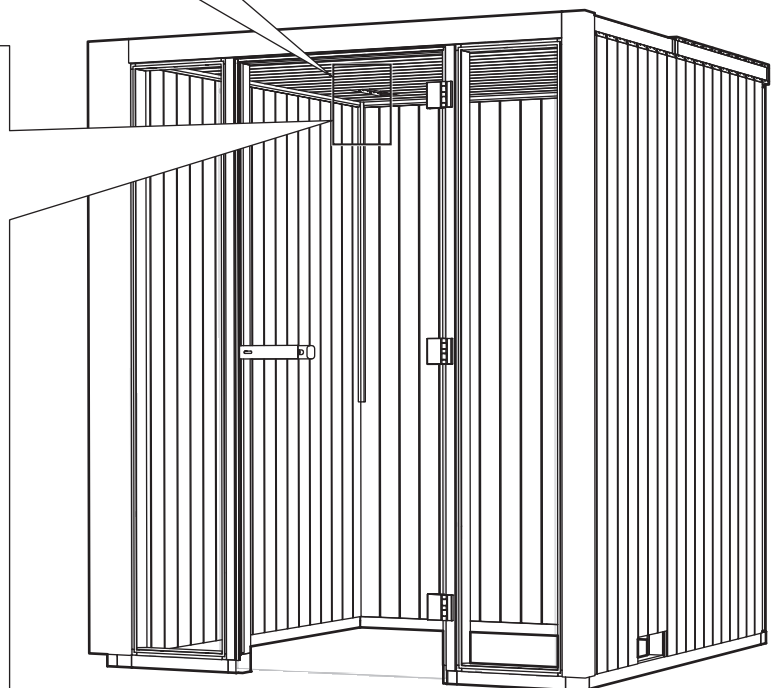
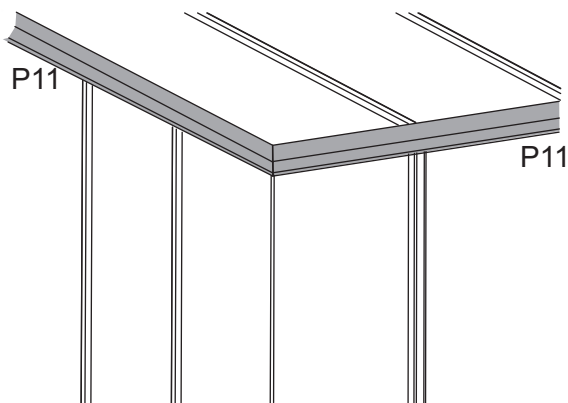
P11



Alt. 1



Alt. 2



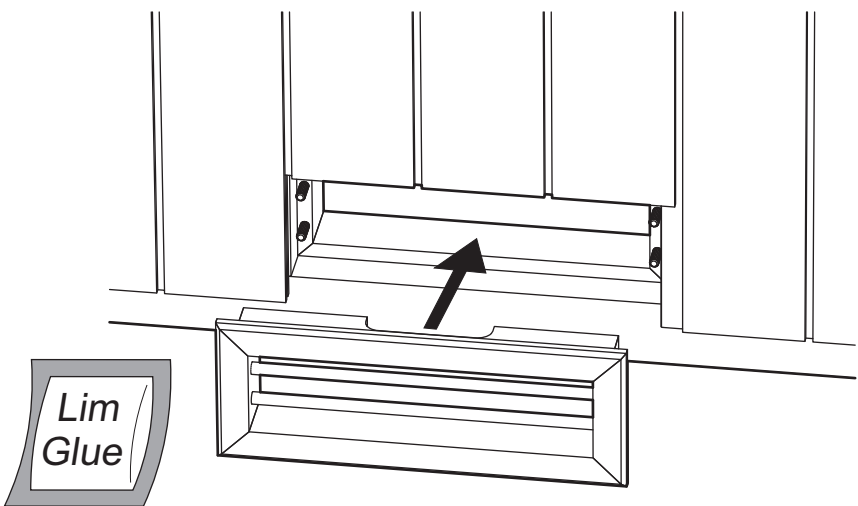
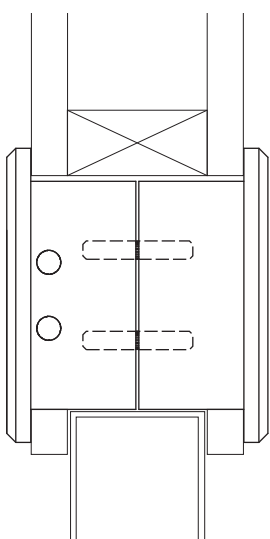
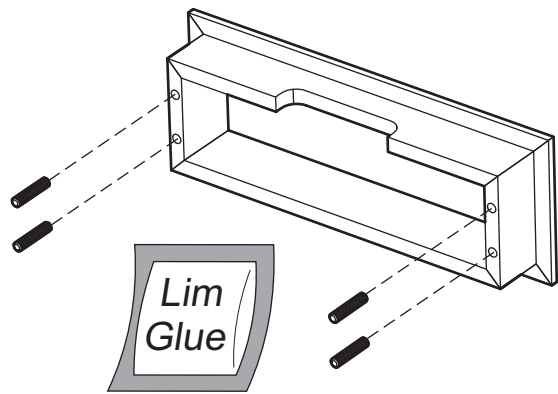
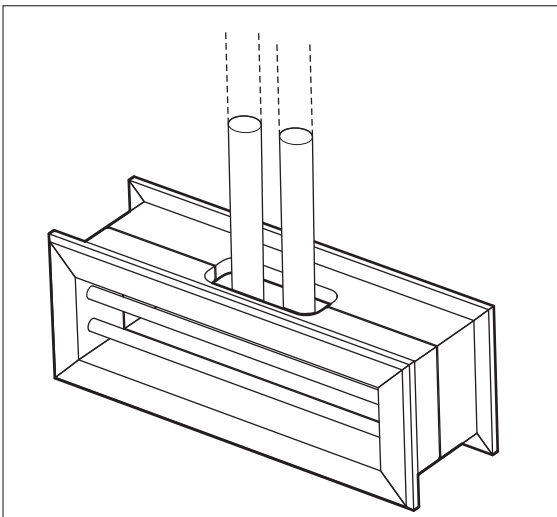


Insa  
 Inside  
 Innenseite  
 Interieur  
 Внутр.  
 Wewnątrz

Utsida  
 Outside  
 Ausenseite  
 Exterieur  
 Наруж.  
 Na zewnątrz

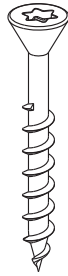
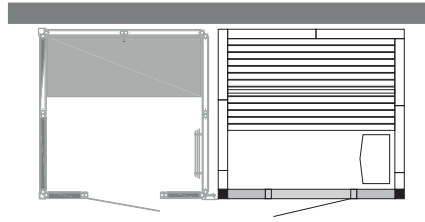
Utsida  
 Outside  
 Ausenseite  
 Exterieur  
 Наруж.  
 Na zewnątrz

Insa  
 Inside  
 Innenseite  
 Interieur  
 Внутр.  
 Wewnątrz



39

Option -  
3 synliga sidor  
3 visible sides



35mm

P12-A

45x12X1750mm



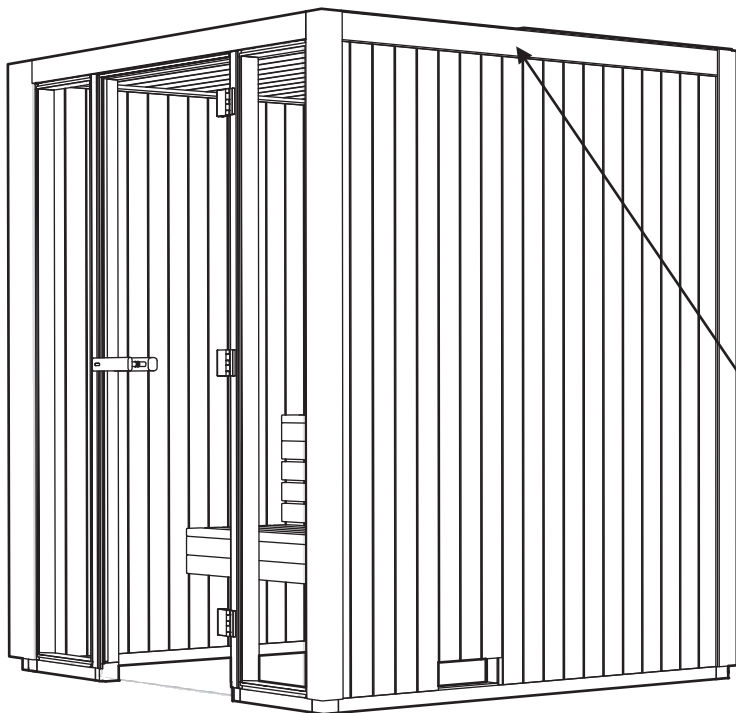
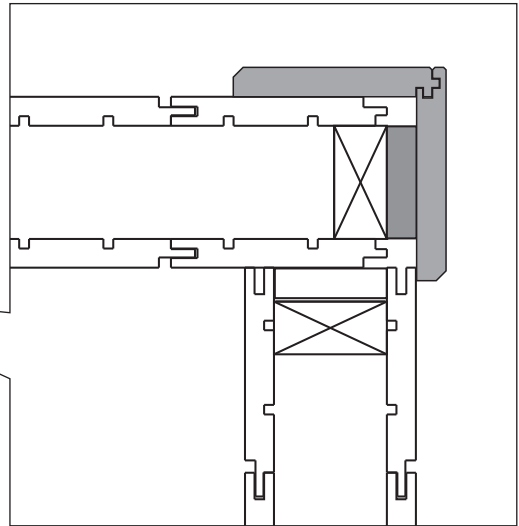
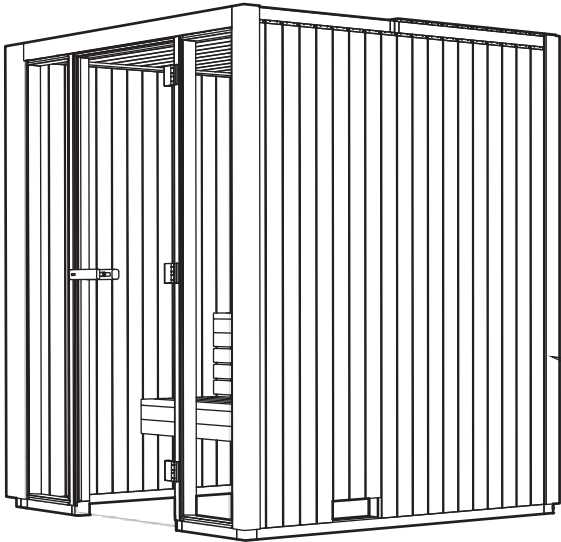
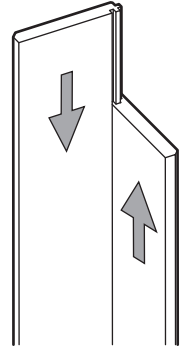
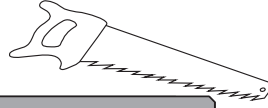
30mm

P14

84x12mm

P15

87x12mm

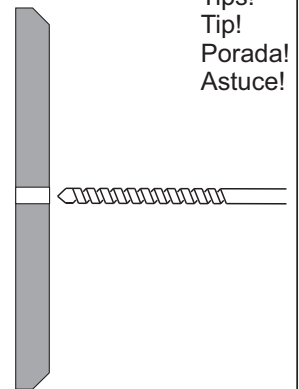


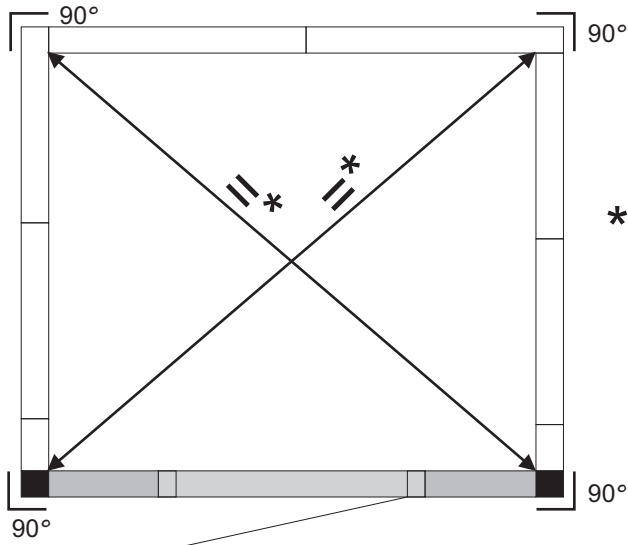
P13



30mm

Tips!  
Tip!  
Porada!  
Astuce!





\* Måtten skall vara lika på diagonalen  
 The dimensions must be equal on the diagonal  
 Wymiary przekątnych muszą być równe  
 Les dimensions doivent être identiques dans la diagonale

