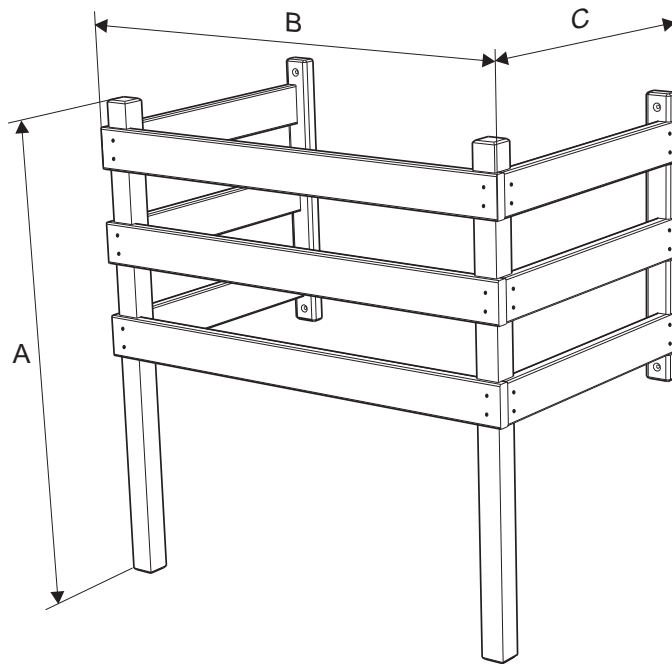
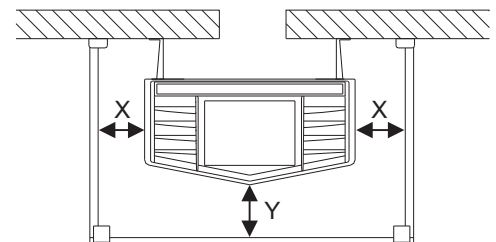
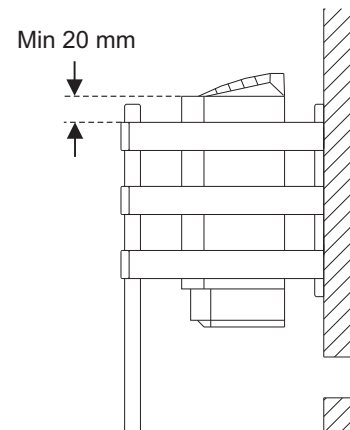
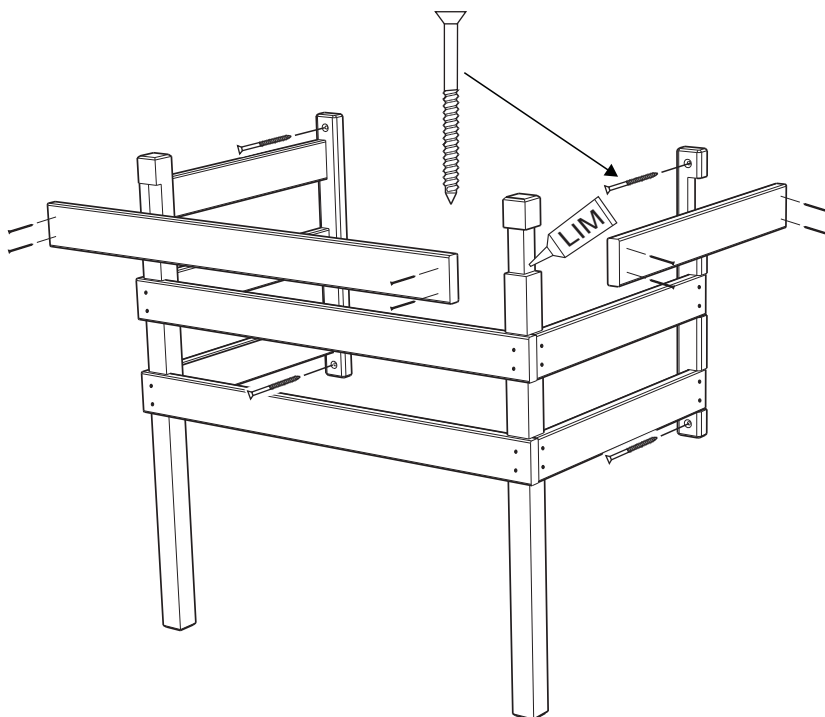


# Aggregatskydd H/V

## 6-8 V / 10-20 V

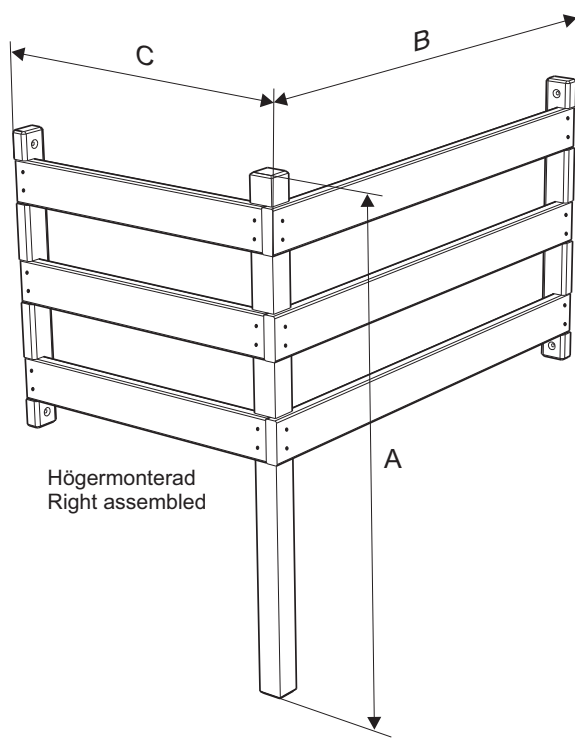


	A	B	C
6-8 V	725 mm	700 mm	448 mm
10-20 V	840 mm	1070 mm	601 mm

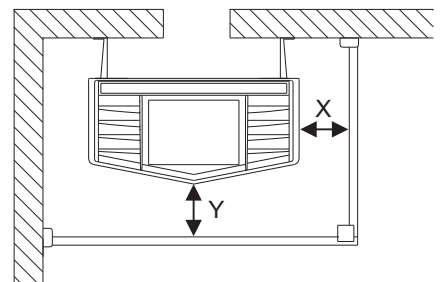
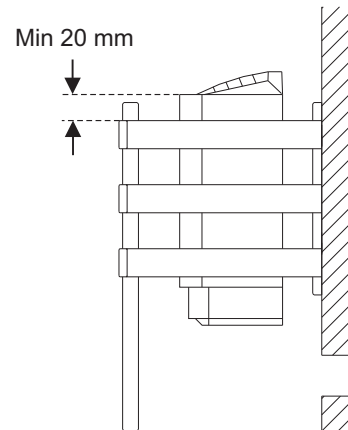
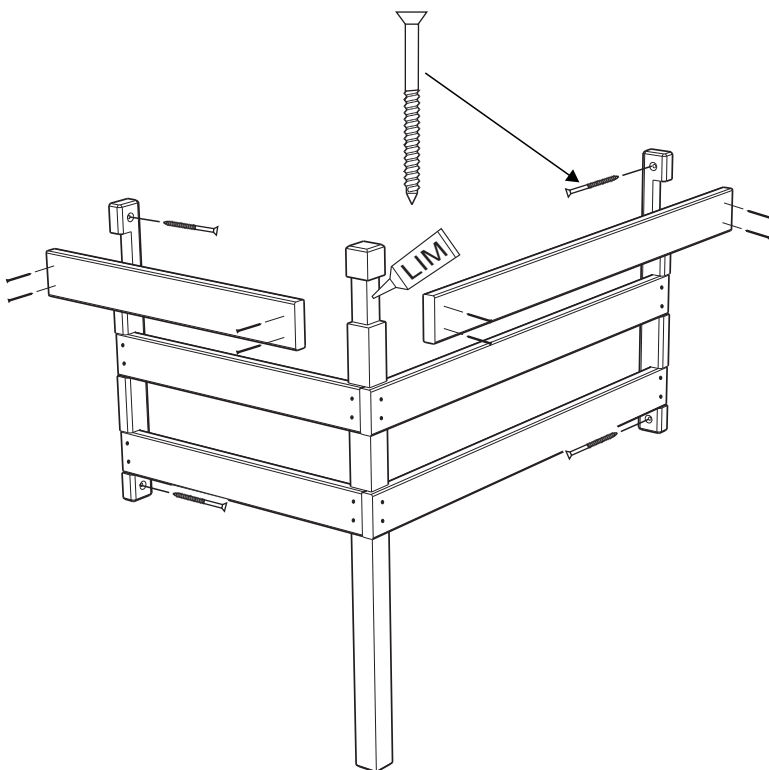
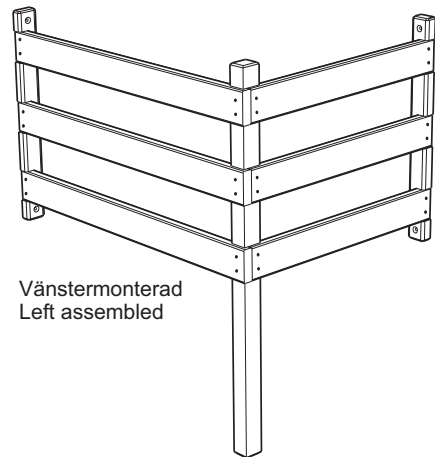


X = min. 100 mm (6,6 - 8 kW)  
 min. 150 mm (10.7 - 20 kW)  
 Y = min. 100 mm (6,6 - 8 kW)  
 min. 200 mm (10.7 - 20 kW)

# 6-8 H / 10-20 H



	A	B	C
6-8 V	725 mm	700 mm	448 mm
10-20 V	840 mm	1070 mm	601 mm



X = min. 100 mm (6,6 - 8 kW)  
 min. 150 mm (10.7 - 20 kW)  
 Y = min. 100 mm (6,6 - 8 kW)  
 min. 200 mm (10.7 - 20 kW)