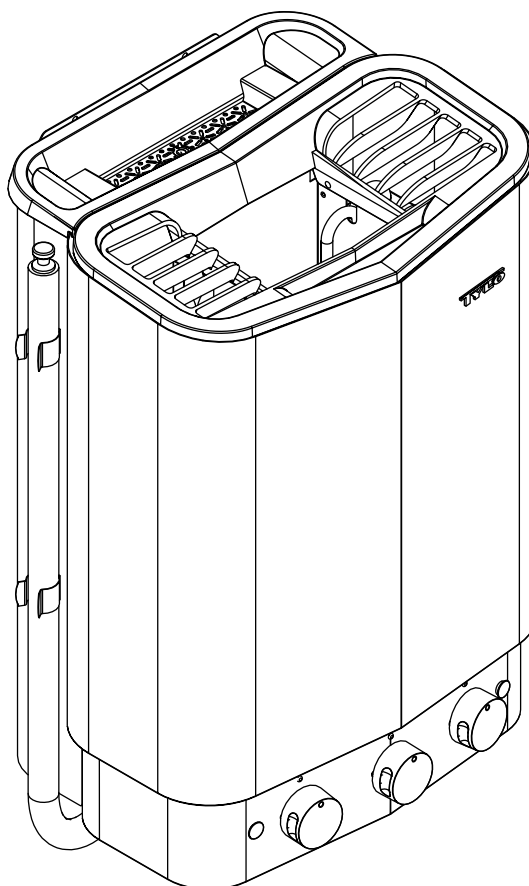


SENSE SPORT COMBI 4

2019-01-09

A



SVENSKA
INSTALLATIONSANVISNING

РУССКИЙ
ИНСТРУКЦИИ ПО УСТАНОВКЕ

ENGLISH
INSTALLATION GUIDE

POLSKI
INSTRUKCJA INSTALACJI

DEUTSCH
INSTALLATIONSANLEITUNG

NEDERLANDS
INSTALLATIEHANDLEIDING

FRANÇAIS
NOTICE D'INSTALLATION

SVENSKA	
INNEHÅLL	
VARNINGAR	1
FÖRE INSTALLATION	2
Delar	2
Krav för installation	2
Verktyg för installation	2
Planering av installation	2
INSTALLATION	3
Installation av bastuaggregat	3
ANSLUTNING/KOPPLINGSSCHEMA	7
EGENKONTROLL AV INSTALLATION	7

ENGLISH	
TABLE OF CONTENTS	
CONTENTS	
WARNING	8
PRIOR TO INSTALLATION	9
Parts	9
Installation requirements	9
Installation tools	9
Installation planning	9
INSTALLATION	10
Sauna heater installation	10
CONNECTION/WIRING DIAGRAM	14
SELF-INSPECTION OF THE INSTALLATION	14

DEUTSCH	
INHALTSVERZEICHNIS	
WARNUNG	15
VOR DER INSTALLATION	16
Teile	16
Installationsanforderungen	16
Installationswerkzeuge	16
Installationsplanung	16
INSTALLATION	17
Installation der Saunaheizung	17
ANSCHLUSSDIAGRAMM/SCHALTPLAN	21
EIGENINSPEKTION DER INSTALLATION	21

FRANÇAIS	
TABLE DES MATIÈRES	
CONTENU	
AVERTISSEMENT	22
AVANT L'INSTALLATION	23
Pièces	23
Exigences relatives à l'installation	23
Outils d'installation	23
Planification de l'installation	23
INSTALLATION	24
Installation du poêle de sauna	24
SCHÉMA DE RACCORDEMENT/BRANCHEMENT	28
AUTOCONTRÔLE DE L'INSTALLATION	28

РУССКИЙ	
СОДЕРЖАНИЕ	
ОСТОРОЖНО	29
ПЕРЕД УСТАНОВКОЙ	30
Компоненты	30
Требования к установке	30
Инструменты для установки	30
Планирование установки	30
УСТАНОВКА	31
Установка нагревателя сауны	31
ПОДКЛЮЧЕНИЕ/СХЕМА СОЕДИНЕНИЙ	35
САМОСТОЯТЕЛЬНАЯ ПРОВЕРКА ПРАВИЛЬНОСТИ УСТАНОВКИ	35

POLSKI	
SPIS TREŚCI	
OSTRZEŻENIE	36
PRZED MONTAŻEM	37
Części	37
Wymagania montażowe	37
Narzędzia montażowe	37
Planowanie montażu	37
MONTAŻ	38
Montaż pieca saunowego	38
SCHEMAT POŁĄCZEŃ I OKABLOWANIA	42
PRZEGLĄD MONTAŻU WE WŁASNYM ZAKRESIE ...	42

NEDERLANDS	
INHOUD	
WAARSCHUWING	43
VOORAFGAAND AAN DE INSTALLATIE	44
Onderdelen	44
Installatievereisten	44
Installatiegereedschappen	44
Voorbereiden van de installatie	44
INSTALLATIE	45
Installatie van de saunakachel	45
AANSLUIT- EN BEDRADINGSSCHEMA	49
ZELFINSPECTIE VAN DE INSTALLATIE	49

Måttuppgifter	50
Dimensions	50
Abmessungen	50
Indication des dimensions	50
Размеры	50
Wymiarowanie	50
Aangegeven maten	50



VARNING!

- **Felaktig ventilation eller felaktig placering av aggregat kan under vissa betingelser medföra torrdestillation med risk för brand!**
- **Otillräcklig isolering av basturummet kan medföra risk för brand!**
- **Användning av felaktiga material i basturum, som t.ex. spånplatta, gips o.s.v. kan medföra risk för brand!**
- **Anslutning av aggregatet skall utföras av behörig elektriker enligt gällande föreskrifter!**
- **Se alltid till att aggregatet ansluts med rätt huvudspänning/fasspänning!**
- **Möjlighet för allpolig frångkoppling måste finnas i den fasta installationen enligt gällande regler**
- **Anslut aggregatet med korrekt kabeltyp gällande fast installation**
- **Det är ej tillåtet att montera mer än ett bastuaggregat i samma basturum.**
- **Utluftsventil skall ej mynna ut i det fria. Detta kan påverka aggregatets temperaturskydd då ventilationsriktningen kan bli omvänd.**
- **Eventuellt tomrum ovanför bastutaket får ej vara helt inneslutet, utan måste ha minst ett ventilhål på samma vägg som bastudörren!**
- **Personer med nedsatt fysisk eller psykisk prestationsförmåga, handikapp, eller liten erfarenhet av eller kunskap om utrustningens användning (t.ex. barn), får endast använda utrustningen under uppsikt av eller enligt instruktioner från den person som ansvarar för deras säkerhet!**
- **Beröring av aggregatets ovandel ger brännskador. Tylö rekommenderar att aggregatskydd alltid används.**
- **Se till att barn inte leker nära aggregatet!**
- **Bastubad kan vara påfrestande för personer med svag hälsa. Rådgör med läkare.**
- **Doftessenser etc kan innebära risk för antändning om de hålls utspädda på stenmagasinet.**
- **Använd aldrig doftessens i örtskålen eller vattentanken!**
- **Övertäckning av bastuaggregatet medför brandfara.**
- **Om man håller vatten i doftskålen efter att den är upphettad finns det en stor risk att kokande vatten skvätter ut mot de badande. Det är inte lämpligt att stå framför eller sitta på laven framför aggregat om vatten hålls luftfuktaren, då hett vatten kan skvätta ut ganska kraftfullt.**
- **Om stenmagasinet sätts igen med grus och småsten kan rörelementen ta skada till följd av överhettning då luftgenomströmningen inte blir tillräcklig.**
- **Förväxla ej instruktioner för doftskål med instruktioner för vattentank!**
- **Basturummet skall inspekteras innan en omstart av aggregatet sker**
- **Basturummet skall inspekteras innan aggregatet ställs i standby-läge för en fördröjd start**
- **Termostatgivaren måste installeras så att den inte påverkas av inkommande luft**
- **Denna apparat kan användas av barn som är 8 år och äldre och av personer med nedsatt kapacitet, förutsatt att de har fått instruktioner och/eller tillsyn när det gäller säker användning av apparaten och att de förstår de potentiella riskerna**
- **Låt inte barn leka med produkten**
- **Barn får inte utföra rengöring eller underhåll av apparaten utan uppsikt**
- **Ha alltid vatten i tanken vid drift**
- **Töm vattentanken efter varje bad**
- **Efter ett fuktigt bad slå av ångfunktionen och höj värmen (ca 80 grader) i 20 min för att torka ur basturummet**

FÖRE INSTALLATION

Delar

Kontrollera att följande delar finns med i emballaget:

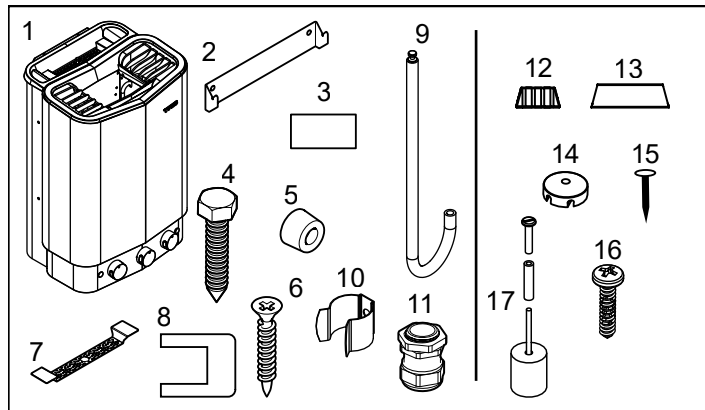


Fig 1: Bastuaggregatets delar

1. Bastuaggregat
2. Konsol x 1 st
3. Varningsetikett på 12 språk (sätt på ditt språk på framsidan av aggregatet)
4. Konsolskruvar x 2 st
5. Distans x 2 st
6. Skruvar x 4 st
7. Örtsil x 1 st
8. Överkopplingsbleck x 1 st
9. Tömningsslang med kork x 1 st
10. Slangclips x 2 st
11. Dragavlastare x 1 st
12. Temperatursensorhållare x 2 st
13. Täckprofil x 2 st
14. Kapillärörscips x 12 st
15. Dyckert x 12 st
16. Skruvar x 2 st
17. Flottör x 1 st

Kontakta återförsäljare om någon del saknas.

Krav för installation

För säker användning av aggregatet, kontrollera att följande krav tillgodoses:

- Kabel (EKK) eller elrör (Fk) för anslutning av aggregatet dras på utsidan av värmeisoleringen.
- Kabeldragningarna ska vara korrekt utförda (se Avsnittet Anslutning/kopplingsschema, fig 19).
- Säkringens storlek (A) och strömkabelns storlek (mm²) ska passa aggregatet (se Avsnittet Anslutning/kopplingsschema, fig 19).
- Ventilation av bastu ska utföras enligt instruktioner i denna manual (se Avsnittet Inluftsventilens placering, fig 4, Avsnittet Utluftsventilens placering, fig 4).
- Placering av bastuaggregat ska ske enligt instruktionerna i denna manual.
- Aggregatets effekt (kW) ska vara anpassad till bastuns volym (m³) (se Tabell 1). Minimivolymen får inte underskidas och maximivolymen får inte överskidas.



NOTERA! En sten/kakel/glasvägg utan värmeisolering ökar föruppvärmningstiden. Varje kvadratmeter av hård tak- eller väggyta motsvarar ett tillägg på 1,2–2 m³ till bastuns volym.

Tabell 1: Effekt och bastuvolym

Effekt kW	Bastuvolym min/max m ³
4.5	2 - 4



FARA! Felaktig ventilation eller felaktig placering av aggregat kan under vissa betingelser medföra torrdestillation med risk för brand!



FARA! Otillräcklig isolering av basturummet kan medföra risk för brand!



FARA! Användning av felaktiga material i basturum, som t.ex. spånplatta, gips o.s.v. kan medföra risk för brand!



FARA! Anslutning av aggregatet skall utföras av behörig elektriker enligt gällande föreskrifter!

Verktyg för installation

Följande verktyg/material behövs för montering/anslutning:

- vattenpass
- skiftnyckel
- bormaskin
- skruvmejslar

Planering av installation

Innan du påbörjar monteringen av bastuaggregatet bör du:

- Planera bastuaggregatets placering (se Avsnittet Aggregatets placering - normalmontage).
- Placera inluftsventilen (se Avsnittet Inluftsventilens placering, fig 4).
- Placera utluftsventilen (se Avsnittet Utluftsventilens placering, fig 4).
- Planera elinstallationen se Avsnittet Anslutning/kopplingschema, fig 19.

Aggregatets placering - normalmontage



FARA! Det är ej tillåtet att montera mer än ett bastuaggregat i samma basturum.

Placera bastuaggregatet:

- på samma vägg som dörren (endast i undantagsfall på sidoväggen, men då mycket nära dörrväggen). Aggregatet kan också placeras i nisch (se Fig 3).
- på säkert avstånd till golvet, sidoväggar och inredning (se Fig 2).

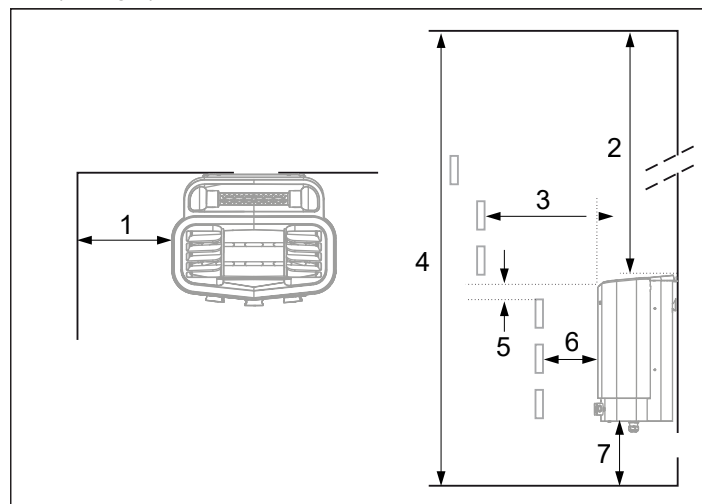


Fig 2: Placering av bastuaggregatet - normalmontage

1. Minsta avstånd till sidovägg: 20 mm
2. Minsta avstånd till tak: 1250 mm
3. Minsta avstånd till inredning: 30 mm
4. Minsta takhöjd: 1900 mm (max 2100 mm)
5. Minsta avstånd: 10 mm
6. Minsta avstånd till inredning: 10 mm
7. Avstånd till golv: 170 mm

Aggregatets placering - nischmontage

Placera aggregatet på säkert avstånd till golv, sidovägg och inredning (se Fig 3).

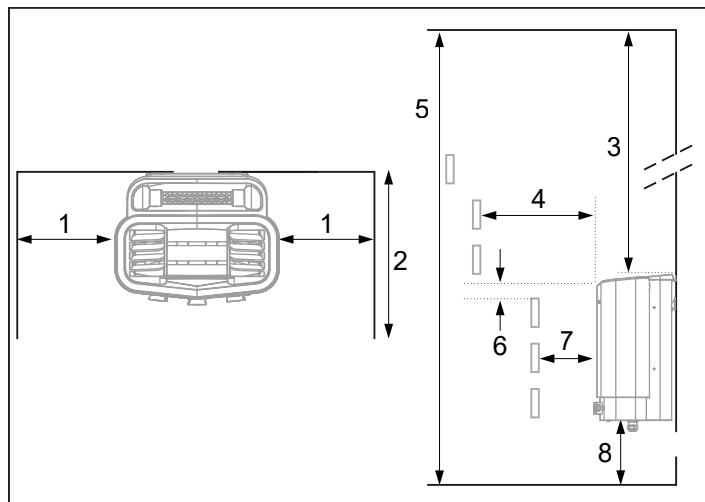


Fig 3: Placering av bastuaggregat - nischmontage (minsta tillåtna volym 4 m³)

1. Minsta avstånd till sidovägg: 200 mm
2. Max 1000 mm
3. Minsta avstånd till tak: 1250 mm
4. Minsta avstånd till inredning: 30 mm
5. Minsta takhöjd: 1900 mm (max 2100 mm)
6. Minsta avstånd: 10 mm
7. Minsta avstånd till inredning: 10 mm
8. Avstånd till golv: 170 mm

Inluftsventilens placering

Placera inluftsventilen rakt genom väggen mitt under aggregatet. Ventilstorlek för en familjebastu ca. 125 cm². Dörrens luftcirkulation skall samarbeta med varmluften från aggregatet.

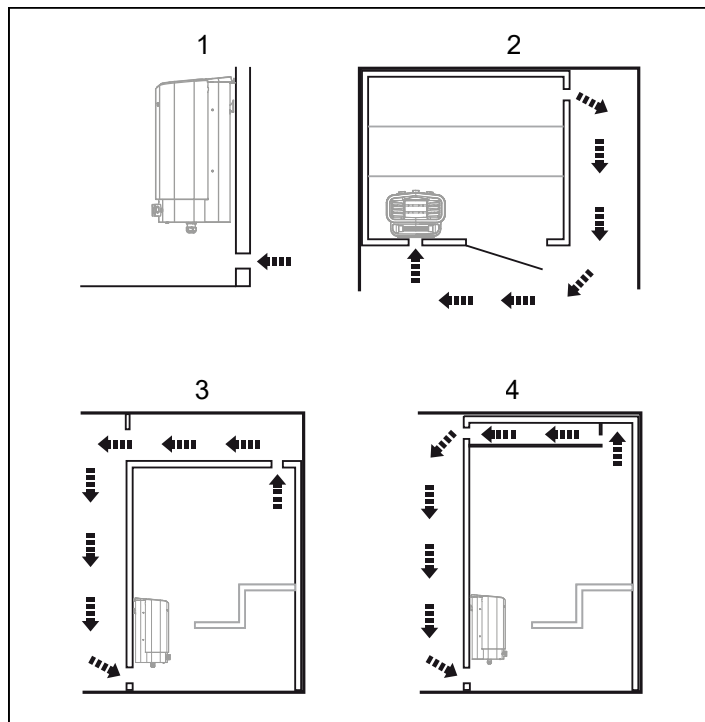


Fig 4: In- och utluftsventilens placering

1. Inluftsventilens placering.
2. Utluftsventilens placering genom bastuvägg.
3. Utluftsventilens placering genom tomrum.
4. Utluftsventilens placering via trumma.

Utluftsventilens placering



FARA! Utluftsventil skall ej mynna ut i det fria. Detta kan påverka aggregatets temperaturskydd då ventilationsriktningen kan bli omvänd.



FARA! Eventuellt tomrum ovanför bastutaket får ej vara helt inneslutet, utan måste ha minst ett ventilhål på samma vägg som bastudörren!

Placera utluftsventilen:

- med maximalt avstånd till inluftsventilen, t.ex. i diagonal (se Fig 4).
- högt på väggen eller i taket (se Fig 4).
- så att den utmynnar till det utrymme som dörr och inluftsventilmynnar till.

Utluftsventilen ska ha samma area som inluftsventilen.

Tillse att utluftsventilen är öppen.

Mekanisk ventilation rekommenderas ej p.g.a. risk för felaktig luftväxling som kan påverka aggregatets temperaturskydd negativt.

INSTALLATION

Installation av bastuaggregat

Föberedelserna för installation görs enklast när aggregatet ligger ner.

För att installera aggregatet:

1. Ta bort locket till vattentanken och lägg aggregatet med fronten upp (se Fig 5).
2. Lossa skruvarna och öppna luckan (se Fig 5).

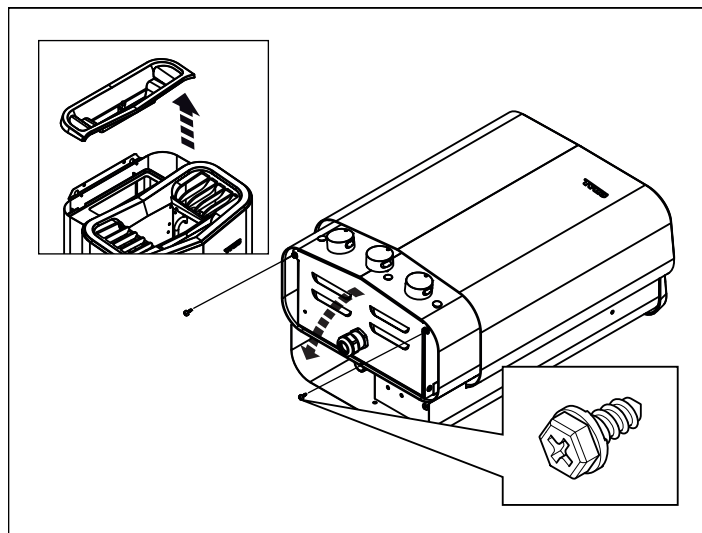


Fig 5: Öppna/stänga luckan



VARNING! Se alltid till att aggregatet ansluts med rätt huvudspänning/fasspänning!

Aggregatet ansluts med vanlig standardledning (Fk eller EKK), godkänd för fast installation. Eventuell enkelledare (Fk) skyddas i elrör (VP) fram till aggregatet.

3. Fäst dragavlastaren (3) och anslut elkabeln (1) i plint (2) (se Fig 6) enligt kopplingschema (se Avsnittet Anslutning/kopplingschema, se fig 19).

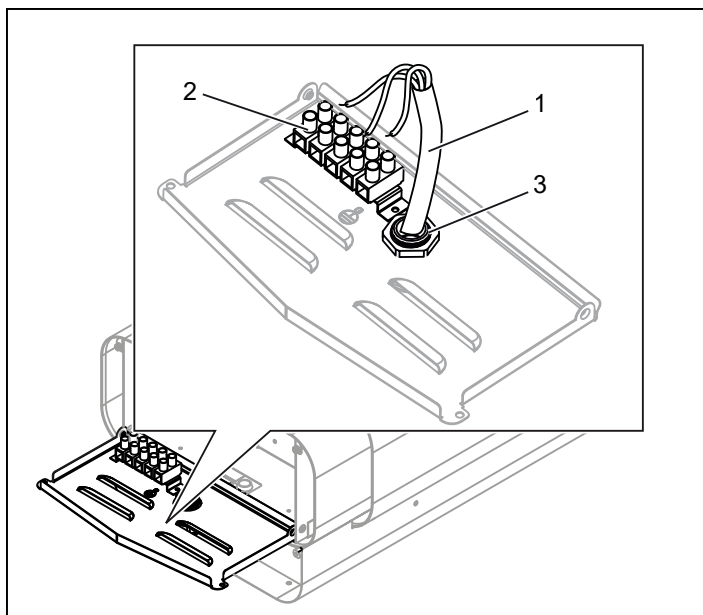


Fig 6: Inkoppling

1. Elkabel
2. Plint för inkoppling av elkabel
3. Dragavlastare

4. Stäng luckan och skruva i skruvarna, (se Fig 5).
5. Välj sida på tömningsslangen, så att den blir lätt åtkomlig (se fig 7-8).

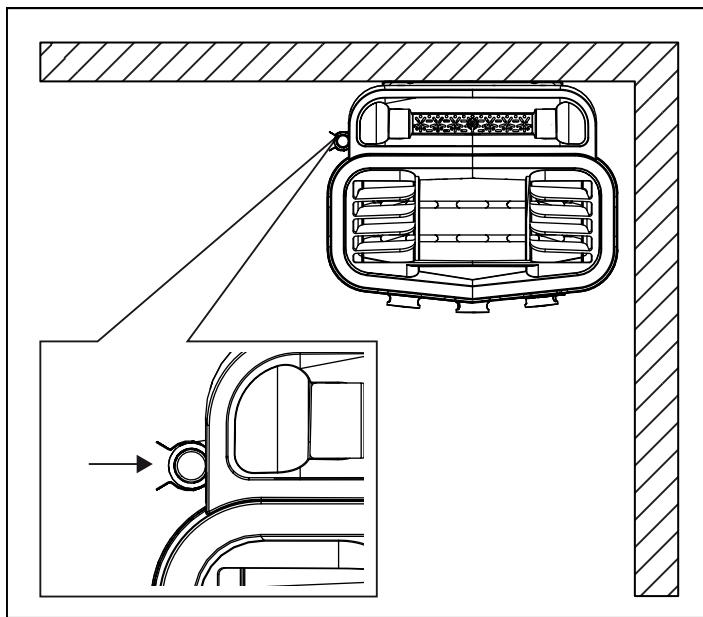


Fig 7: Välj sida på slangen

6. Skruva fast clipsen på rätt sida genom att skruva ut skruven och fäst clipsen. Lossa en skruv i taget.

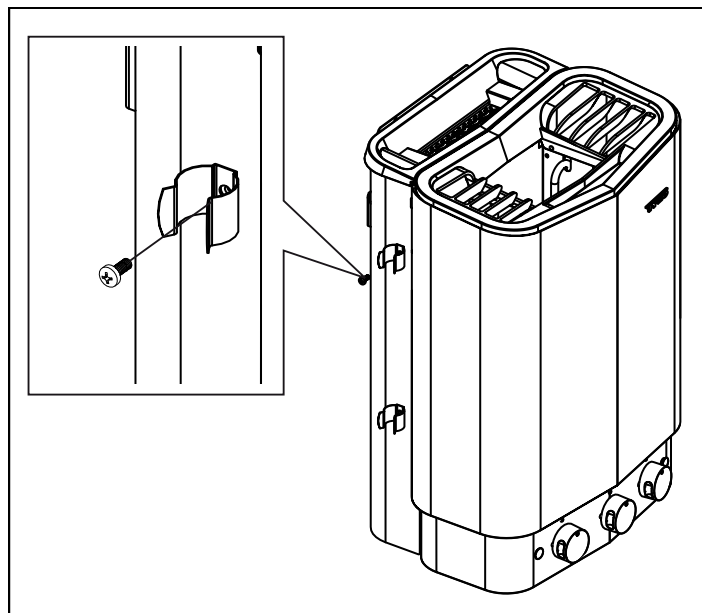


Fig 8: Fäst slangclipsen på rätt sida

7. Montera fast slangen på röret.
Fäst slangen på sidan där clipsen är monterade.



TIPS! Fukta insidan på slangen med lite vatten och diskmedel så går det lättare att trä på.

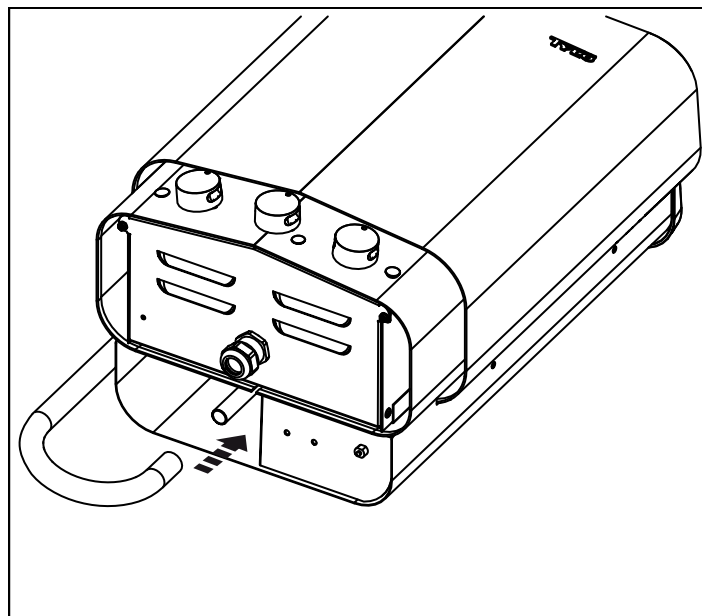


Fig 9: Montera slangen

8. Montera konsolen och distanserna på väggen enligt måttsättning (se Fig 10).

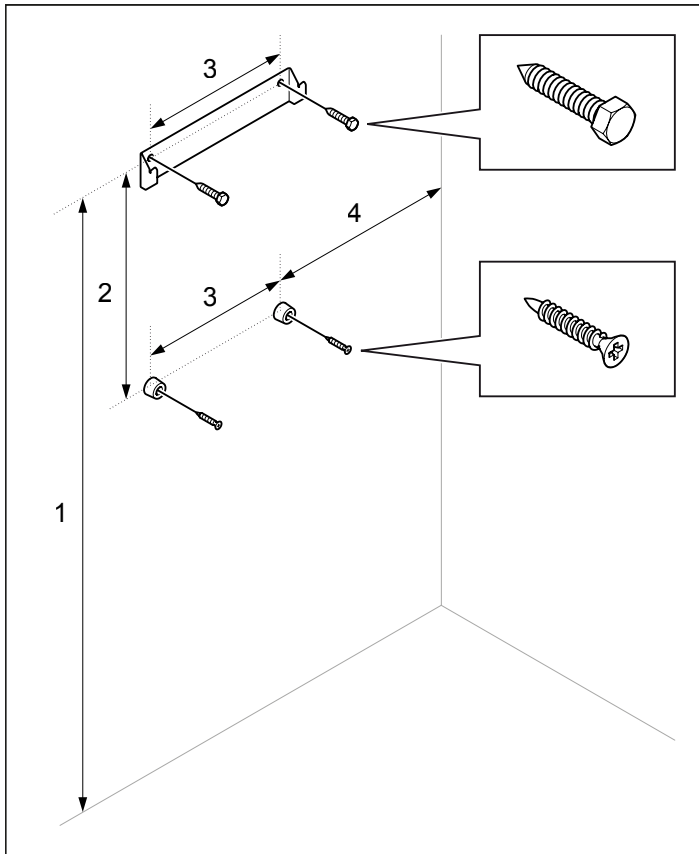


Fig 10: Konsol med skruvar och distanser

1. 570 mm
2. 280 mm
3. 185 mm
4. 102 mm (minsta avstånd till vägg)

9. Häng upp aggregatet på konsolen se Fig 11.

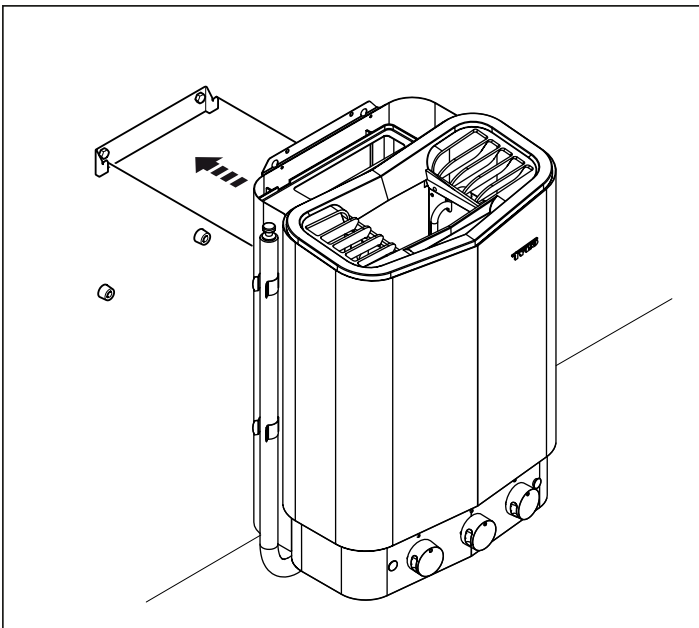


Fig 11: Häng upp aggregatet

10. Lås aggregatet på plats med två låsskruvar (se Fig 12).

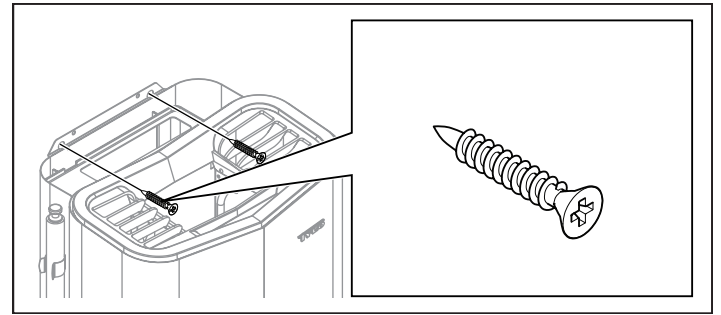


Fig 12: Konsolens låsskruvar

11. Montera flottören på locket genom att skruva fast den övre skruven i gängorna. Glöm inte distansen på undersidan, (se fig 13).

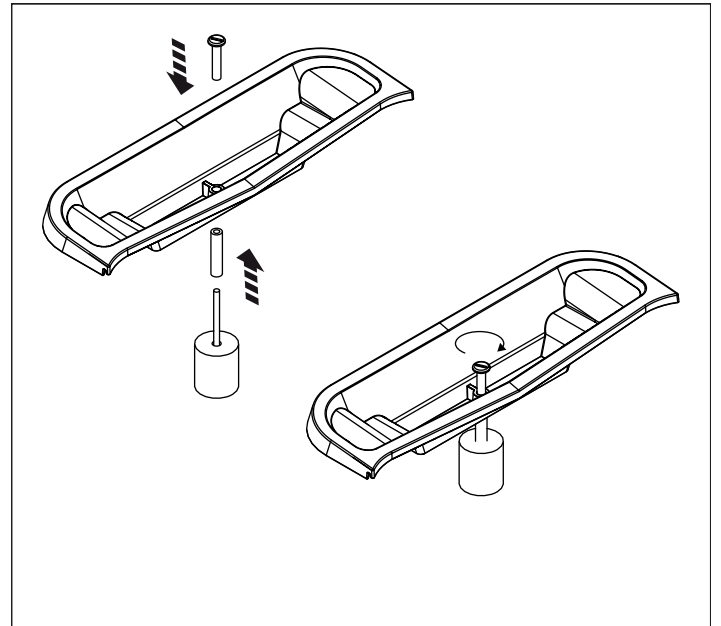


Fig 13: Montera flottören

12. Montera locket till tanken och örtsilen, (se fig 14). Var försiktig med flottören.

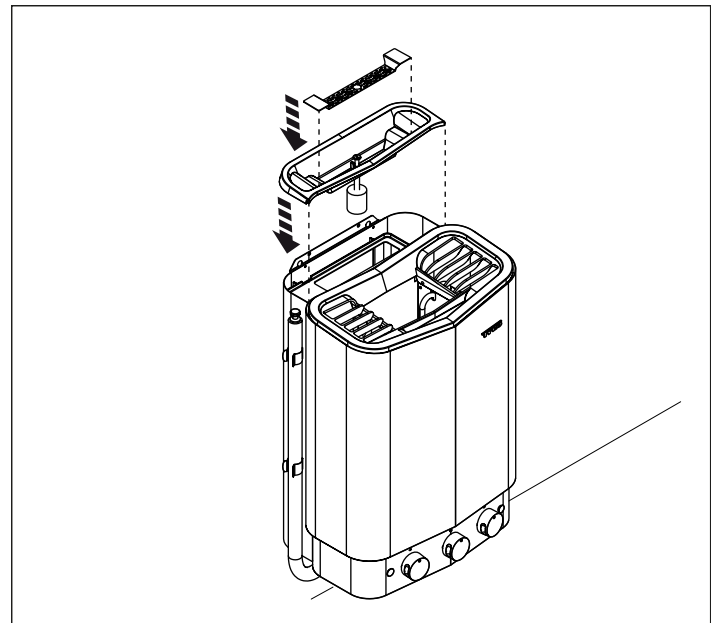


Fig 14: Montera locket till tanken och örtsilen

7. För placering av temperaturhållare på väggen (se Fig 15). Om möjligt välj placering 1. Placering 2 kommer medföra lägre temperatur i bastun.
Montera temperatursensorhållarna, (se (1) i Fig 16) med de två medföljande skruvarna (4) 400 mm ned från taket och 145 mm emellan.



OBS! Var försiktig med kapillärröret som innehåller vätska. Skarva inte! Knäck inte!

Skjut in temperatursensorn (hittas på sidan av aggregatet, se Fig 18) och sätt på profilerna. Fäst kapillärröret med clipsen (2) och dycket (3) (se Fig 12). Sensorn kan placeras antingen vertikalt eller horisontellt, se fig 17

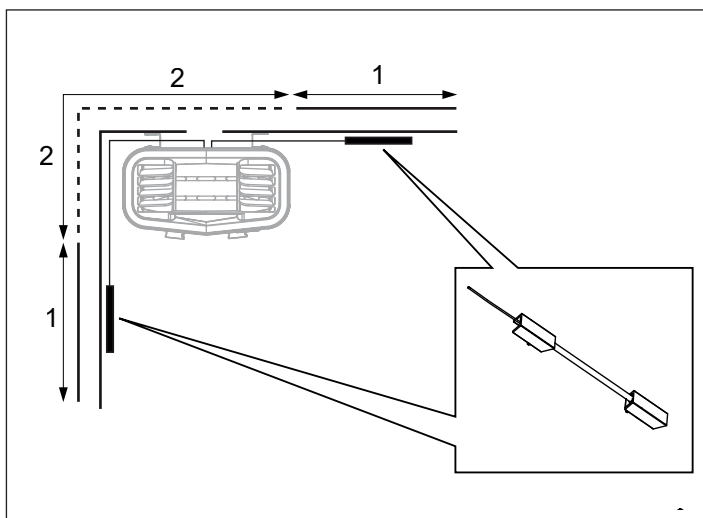


Fig 15: Placering av temperatursensor

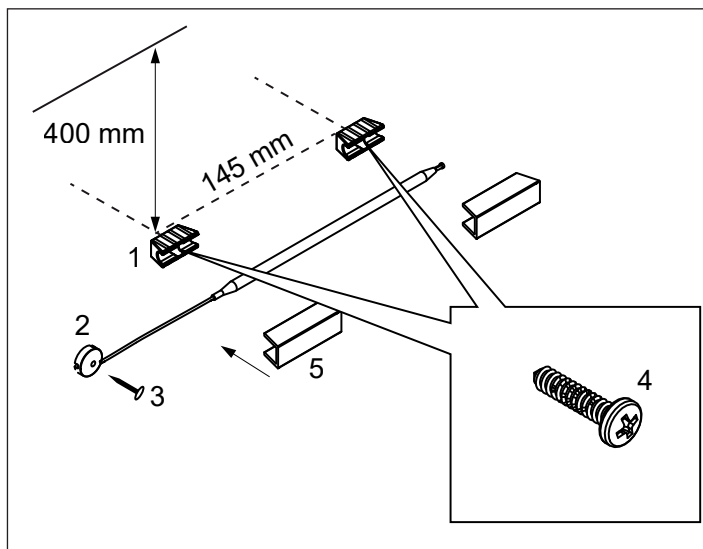


Fig 16: Installera temperatursensorn

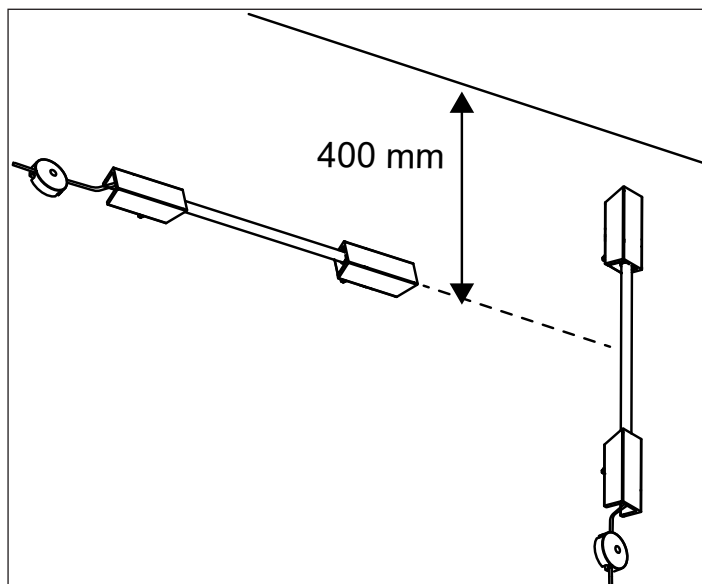


Fig 17: Temperatursensorn

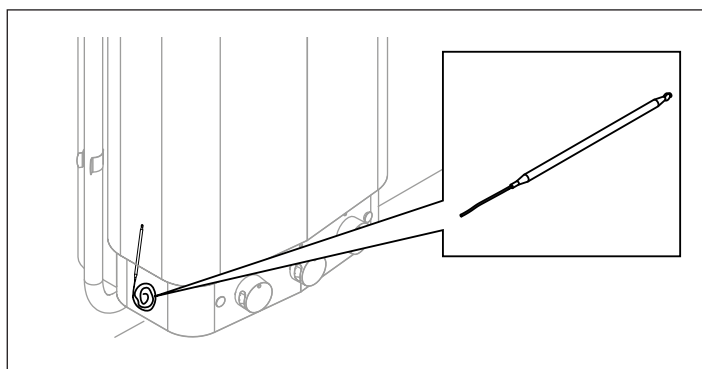


Fig 18: Hitta temperatursensorn

ANSLUTNING/KOPPLINGSSCHEMA

	400-415 V 2N~ (A)		200-240 V 1N~/2~ (B)	
Effekt kW	Strömstyrka amp	Ledningsarea mm ²	Strömstyrka amp	Ledningsarea mm ²
4,5	10	1,5	20	4

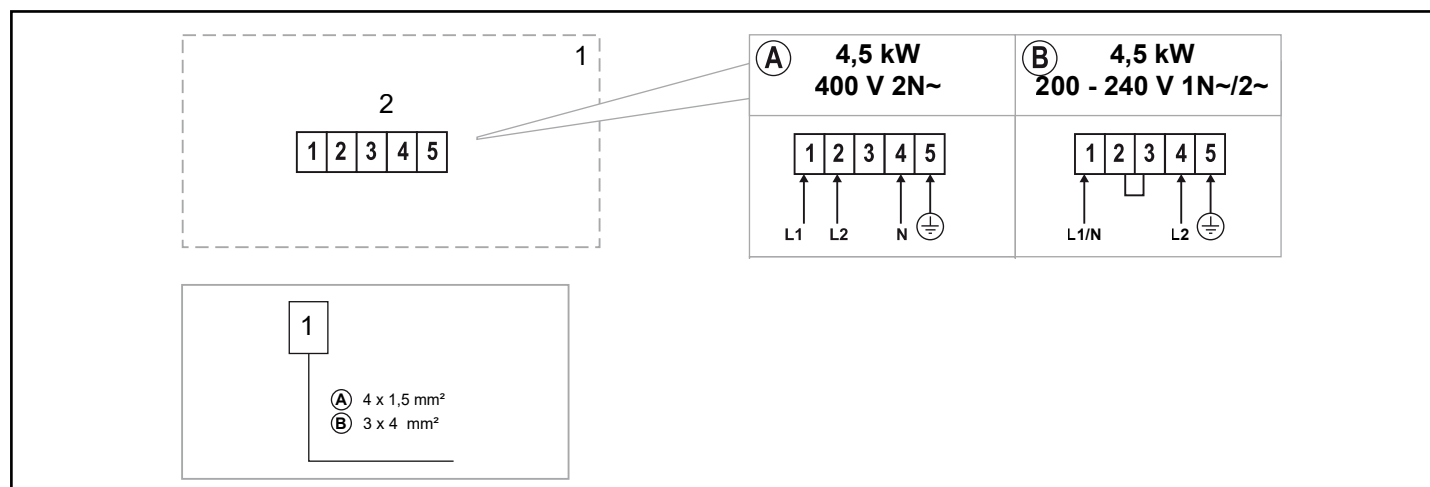


Fig 19: Kopplingsschema

1. Aggregat
2. Plint för inkoppling av elkabel

EGENKONTROLL AV INSTALLATION

För att kontrollera installationen:

1. Slå på huvudspänning till aggregat från elcentral.
2. Starta aggregatet (se Bruksanvisning).
3. Kontrollera att alla de två rörelementen går igång (blir röda).

Ovanliga spänningar/fas-tal

Vid inkoppling till spänningar eller fas-tal, som inte anges i kopplingsschema Fig 17, kontakta TylöHelo kundservice.

Denna bruksanvisning bör sparas!

Vid eventuella problem, kontakta inköpsstället.

© Eftertryck, helt eller delvis, är förbjudet utan TylöHelos skriftliga tillstånd.

Rätt till ändringar i material, konstruktion och design förbehålls.



WARNING!

- **Poor ventilation or heater positioning may lead to dry distillation, posing a fire risk under certain circumstances.**
- **Insufficient insulation of the sauna cabin may pose a fire risk.**
- **Use of the wrong materials in the sauna cabin, such as particle board, drywall, etc., may pose a fire risk.**
- **The heater must be connected by a qualified electrician pursuant to applicable regulations.**
- **No more than one heater may be installed in the same sauna cabin.**
- **The air exhaust vent must not lead outdoors. This could cause the ventilation direction to be reversed, which may negatively affect the heater temperature cut-out.**
- **Connect the heater with the correct cable type for fixed installation**
- **If there is a cavity above the sauna ceiling, it must not be sealed without leaving at least one vent hole on the same wall as the sauna door.**
- **Always check that the heater is connected to the correct mains/phase voltage.**
- **Anyone with a mental or physical disability or little experience or knowledge of how to use the equipment (e.g. children) must be instructed or supervised by someone responsible for their safety.**
- **Touching the upper parts of the heater may cause burn injuries. TylöHelo recommends always using the heater screen.**
- **Never allow children to play near the heater.**
- **Saunas are not recommended for people in poor health. Please consult a doctor.**
- **Fragrant essences and similar products may ignite if poured undiluted into the stone compartment.**
- **Never put fragrances in the herb bowl or water reservoir.**
- **Covering the heater may cause a fire.**
- **Do not pour water into the fragrance holder once it has heated up, as this can cause boiling water to splash on the sauna occupants. Do not stand or sit in front of the heater while water is being poured into the fragrance holder, as hot water can spray out suddenly.**
- **If the stone compartment fills up with gravel and small stones, the tubular elements may become damaged due to overheating as air flow will be insufficient.**
- **Do not confuse the instructions for the fragrance holder with those for the water reservoir.**
- **Inspect the sauna cabin before restarting the heater**
- **Inspect the sauna cabin before putting the heater in standby mode for delayed start**
- **The thermostat sensor must be installed in such a way that its function is not affected by incoming air**
- **The fixed installation must have the possibility of multi-pole disconnection according to current regulations**
- **This device can be used by children aged 8 years and over and by people with reduced physical, sensory or mental capabilities, provided they receive instruction and/or supervision when using the device and understand the potential risks involved**
- **Do not allow children to play with the product**
- **Children may not clean or perform maintenance on the device without supervision**
- **There must always be water in the reservoir during operation**
- **Empty the water reservoir after each use**
- **After a wet sauna, switch off the steam function and raise the heat (approx. 80 degrees) for 20 minutes to dry out the sauna cabin**

PRIOR TO INSTALLATION

Parts

Check that the following parts are included in the package:

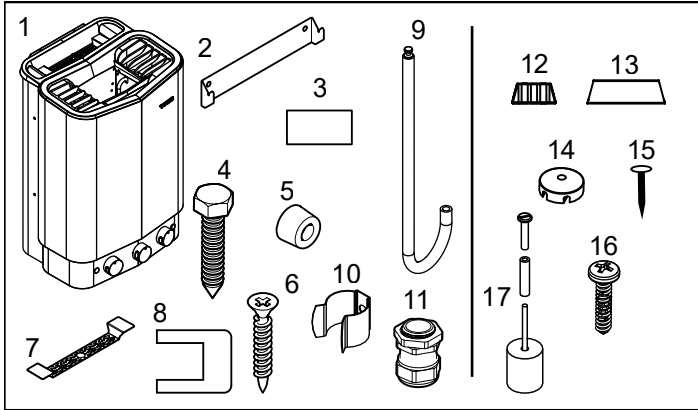


Figure 1: Sauna heater parts

1. Sauna heater
2. Brackets x 1 pcs
3. Warning sticker in twelve languages (affix the sticker in your language to the front of the heater)
4. Bracket screws x 2 pcs
5. Spacers x 2 pcs
6. Screws x 4 pcs
7. Herb grille x 1 pcs
8. Connector x 1 pcs
9. Drainage hose with stopper x 1 pcs
10. Hose clips x 2 pcs
11. Strain relief device x 1
12. Temperature sensor holder x 2 pcs
13. Cover profile x 2 pcs
14. Capillary tube clips x 12 pcs
15. Brad nails x 12 pcs
16. Screws x 2 pcs
17. Float x 1 pcs

Contact your dealer if any parts are missing.

Installation requirements

To ensure safe use of the heater, check that the following criteria are met:

- The cable (EKK) or electrical ducting (Fk) for connecting the heater must be run on the outside of the heat insulation.
- The cables must be run correctly (see the Connection/wiring diagram section, figure 19).
- The fuse size (A) and the power cable size (mm²) must be suitable for the heater (see the Connection/wiring diagram section, figure 19).
- The sauna ventilation must comply with the instructions in this manual (see the Air intake valve positioning section, figure 4, and the Air exhaust valve positioning section, figure 4).
- The position of the sauna heater must comply with the instructions in this manual.
- The heater's output (kW) must be adapted to the sauna's volume (m³) (see Table 1). The minimum and maximum volumes must not be exceeded.



NOTE! A stone/tile/glass wall without heat insulation will increase the warm-up time. Each square metre of hard ceiling or wall surface equals an additional 1.2–2 m³ of sauna volume.

Table 1: Output and sauna volume

Output kW	Sauna volume min./max. m ³
4.5	2 - 4



DANGER! Poor ventilation or heater positioning may lead to dry distillation, posing a fire risk under certain circumstances.



DANGER! Insufficient insulation of the sauna cabin may pose a fire risk.



DANGER! Use of the wrong materials in the sauna cabin, such as particle board, drywall, etc., may pose a fire risk.



DANGER! The heater must be connected by a qualified electrician pursuant to applicable regulations.

Installation tools

The following tools and materials are needed for installation and connection:

- water level
- adjustable spanner
- electric drill
- screwdrivers

Installation planning

Before starting to install your sauna heater:

- Plan the sauna heater positioning (see the Heater positioning - normal installation section).
- Position the air intake vent (see the Air intake vent positioning section, figure 4).
- Position the air exhaust vent (see the Air exhaust vent positioning section, figure 4).
- Plan the electrical installation (see the Connection/wiring diagram section, figure 19).

Heater positioning - normal installation



DANGER! No more than one heater may be installed in the same sauna cabin.

Position the sauna heater:

- on the same wall as the door (in exceptional cases it can be installed on the side wall, provided it is very close to the wall with the door). The heater may also be installed in a recess (see Figure 3).
- Position the heater at a safe distance from the floor, side walls and interior fittings (see Figure 2).

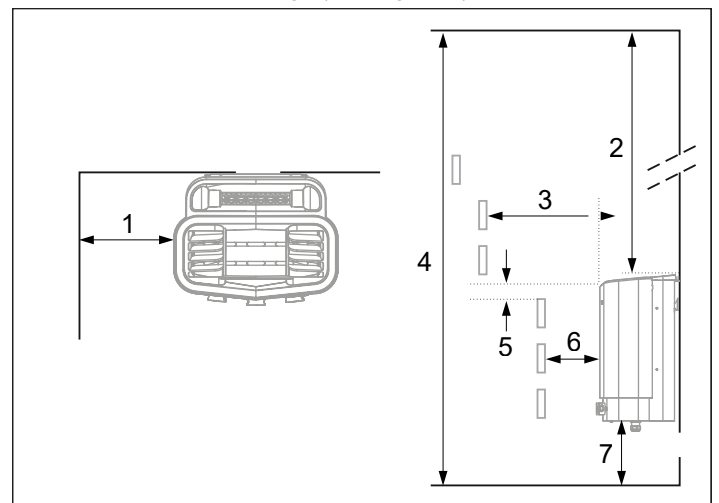


Figure 2: Heater positioning - normal installation

1. Minimum distance to side wall: 20 mm
2. Minimum distance to ceiling: 1250 mm
3. Minimum distance to interior fittings: 30 mm
4. Minimum ceiling height: 1900 mm (max 2100 mm)
5. Minimum distance: 10 mm
6. Minimum distance to interior fittings: 10 mm
7. Distance from floor: 170 mm

Heater positioning - recess installation

Position the heater at a safe distance from the floor, side walls and interior fittings (see Figure 3).

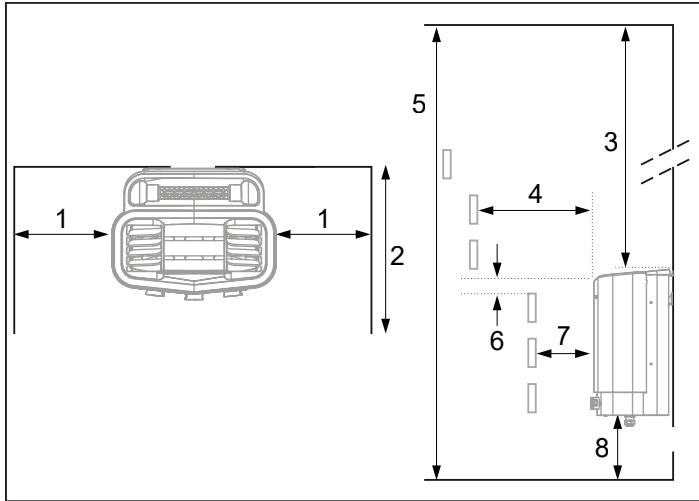


Figure 3: Heater positioning - recess installation (minimum permitted volume 4 m³)

1. Minimum distance to side wall: 200 mm
2. Max. 1000 mm
3. Minimum distance to ceiling: 1250 mm
4. Minimum distance to interior fittings: 30 mm
5. Minimum ceiling height: 1900 mm (max 2100 mm)
6. Minimum distance: 10 mm
7. Minimum distance to interior fittings: 10 mm
8. Distance from floor: 170 mm

Air intake vent positioning

Install the air intake vent straight through the wall under the centreline of the heater.

Vent size for a family sauna approx. 125 cm².

The air circulation from the door must concord with the hot air circulation from the heater.

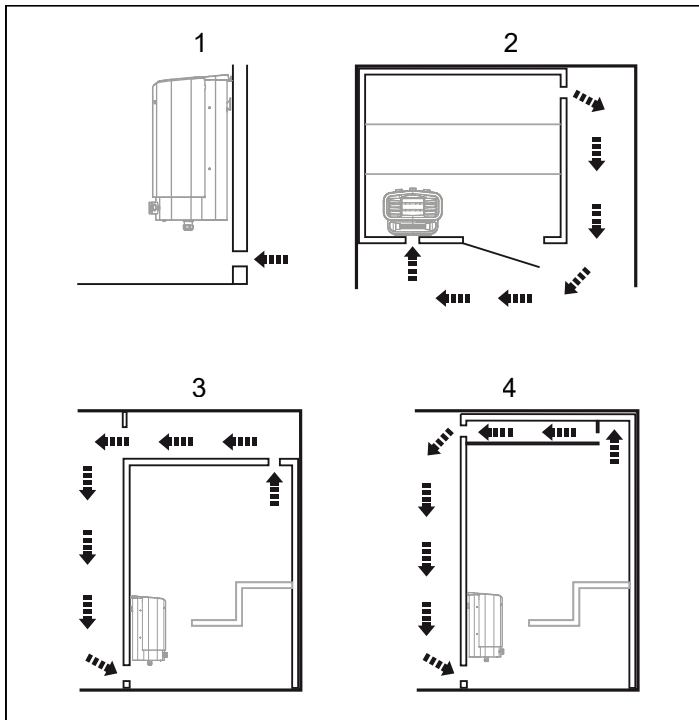


Figure 4: Air intake and exhaust vent positioning

1. Air intake vent positioning.
2. Air exhaust vent positioning through the sauna wall.
3. Air exhaust vent positioning through the cavity.
4. Air exhaust vent positioning via duct.

Air exhaust vent positioning



DANGER! The air exhaust vent must not lead out doors. This could cause the ventilation direction to be reversed, which may negatively affect the heater temperature cut-out.



DANGER! If there is a cavity above the sauna ceiling, it must not be sealed without leaving at least one vent hole on the same wall as the sauna door.

Position the air exhaust vent:

- at the maximum possible distance from the air intake vent, e.g. diagonally (see Figure 4).
- high on the wall or on the ceiling (see Figure 4).
- so that it vents into the space that the door and air intake vent open into.

The air exhaust vent must have the same area as the air intake vent. Make sure that the air exhaust vent is open.

Mechanical ventilation is not recommended due to risk of poor air exchange, which may negatively affect the heater temperature cut-out.

INSTALLATION

Sauna heater installation

It is easiest to prepare for installation with the heater lying down. To install the heater:

1. Remove the cover on the water reservoir and lay the heater down with the front facing upwards (see Figure 5).
2. Undo the screws and open the cover (see Figure 5).

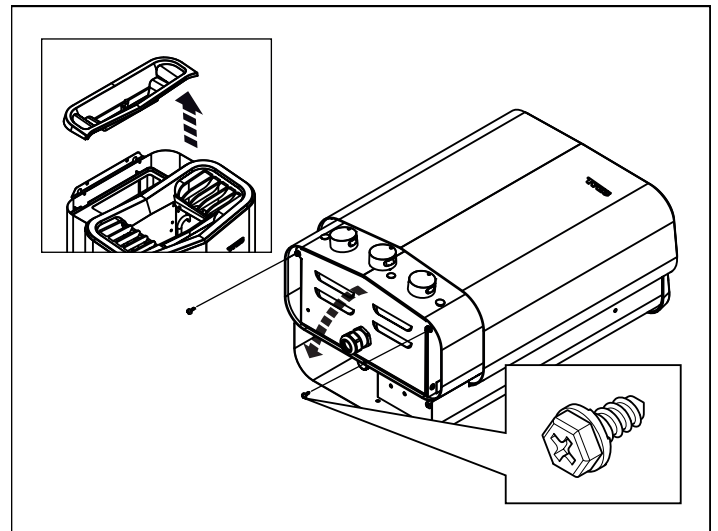


Figure 5: Opening/closing the cover



WARNING! Always check that the heater is connected to the correct mains/phase voltage.

Connect the heater using standard wiring (Fk or EKK) approved for fixed installation.

Any single wires (Fk) must be protected in electrical conduits (VP) up to the heater.

3. Attach strain relief devices (3) and connect the electrical cable (1) to the terminal (2) (see Figure 6) according to the wiring diagram (see the Connection/wiring diagram section, fig 19).

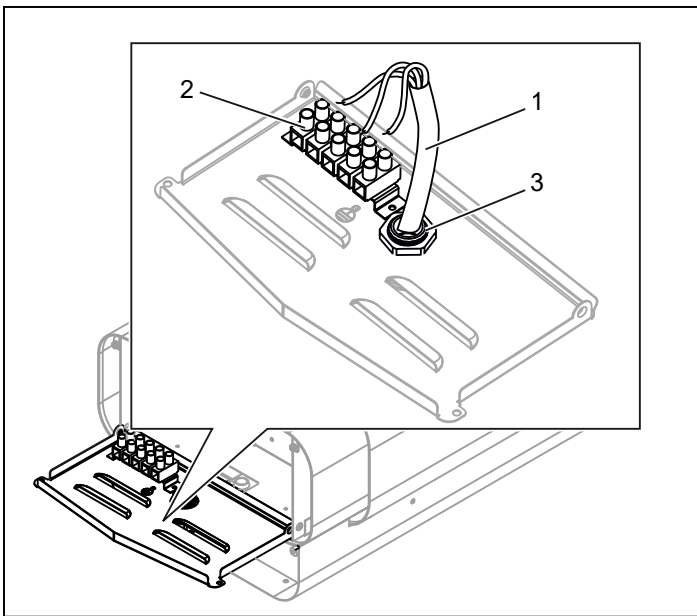


Figure 6: Connection

1. Electrical cable
2. Terminal for connection of electrical cable
3. Strain relief device x 1

4. Close the cover and tighten the screws (see Figure 5).
5. Choose the most easily accessible side for installing the drainage hose (see Figures 7-8).

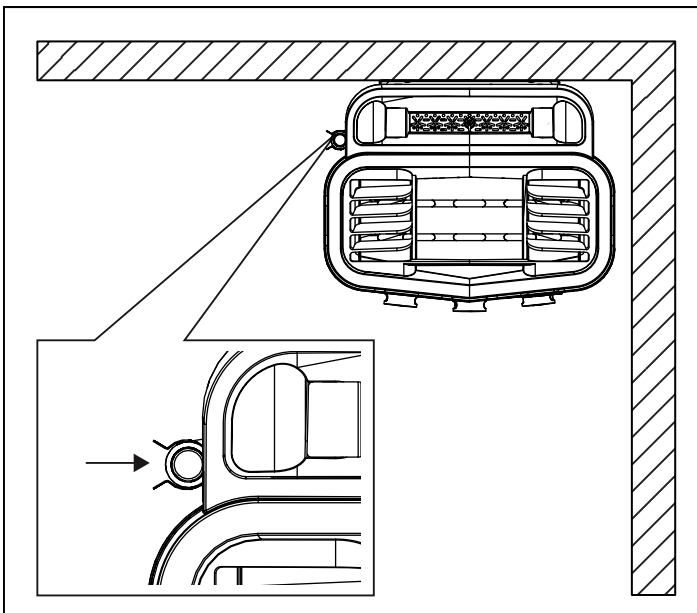


Figure 7: Choose the side for the drainage hose

6. Attach the clips on the correct side by unscrewing the screw and fixing the clips into place. Unscrew one screw at a time.

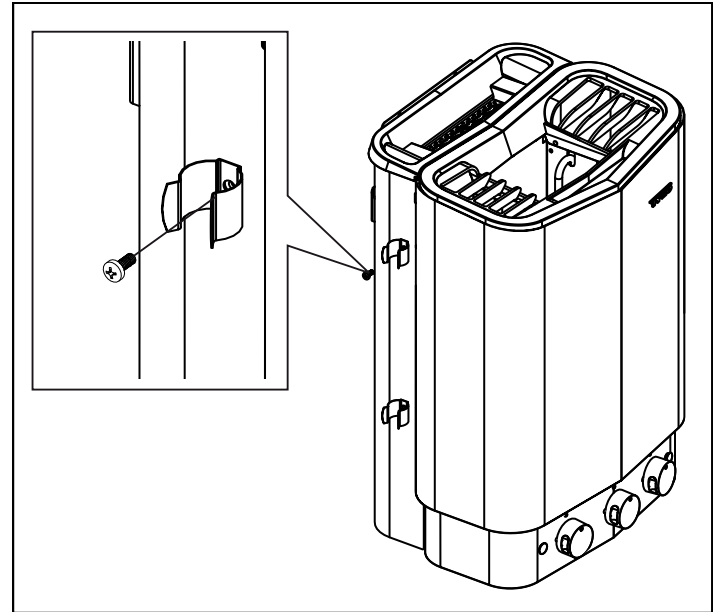


Figure 8: Attach the clips on the correct side

7. Attach the hose to the pipe. Install the hose on the side with the clips on.



Tip: Moisten the inside of the hose with a little water and dishwashing liquid to make it easier to attach.

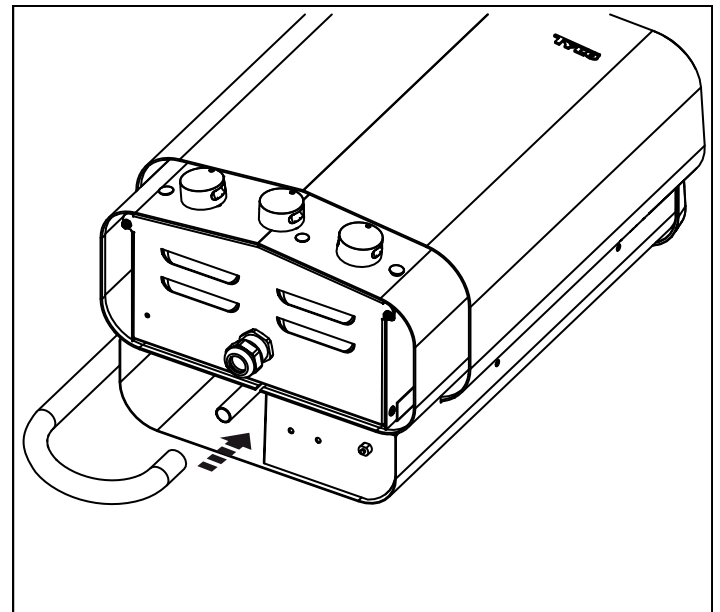


Figure 9: Attach the hose

8. Attach the bracket and spacers to the wall following the specified dimensioning (see Figure 10).

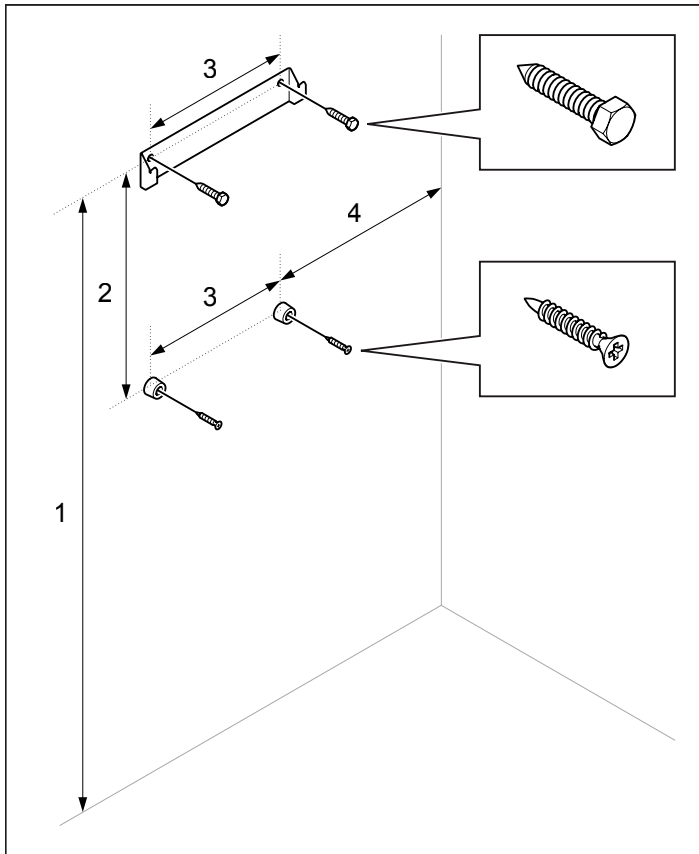


Figure 10: Bracket with screws and spacers

1. 570 mm
2. 280 mm
3. 185 mm
4. 102 mm (minimum distance to wall)

9. Hang up the heater on the bracket see Figure 11.

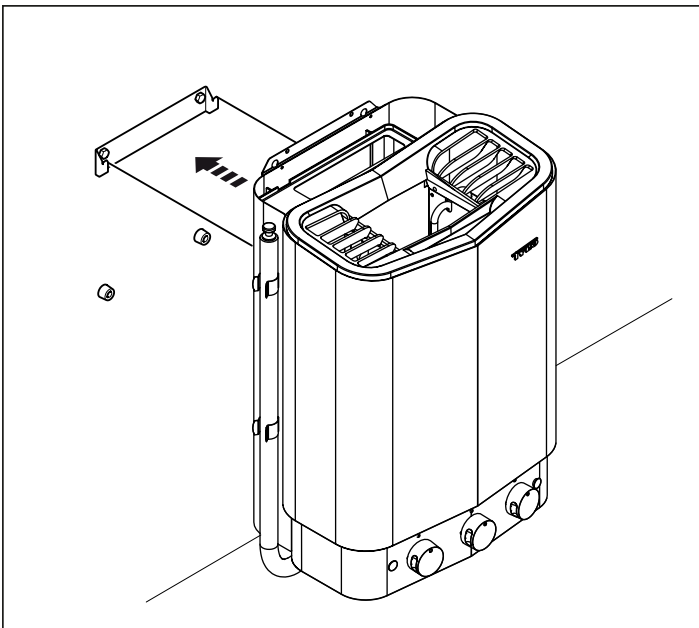


Figure 11: Hang up the heater.

10. Lock the heater into place with two lock screws (see Figure 12).

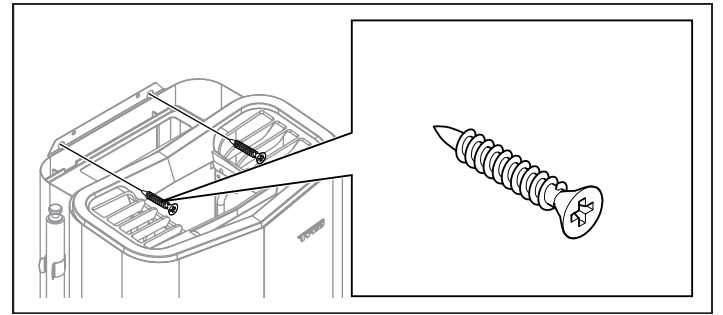


Figure 12: Lock screws for bracket

11. Attach the float to the lid by screwing the upper screw tightly into the threads. Do not forget the spacer on the bottom side (see figure 13)

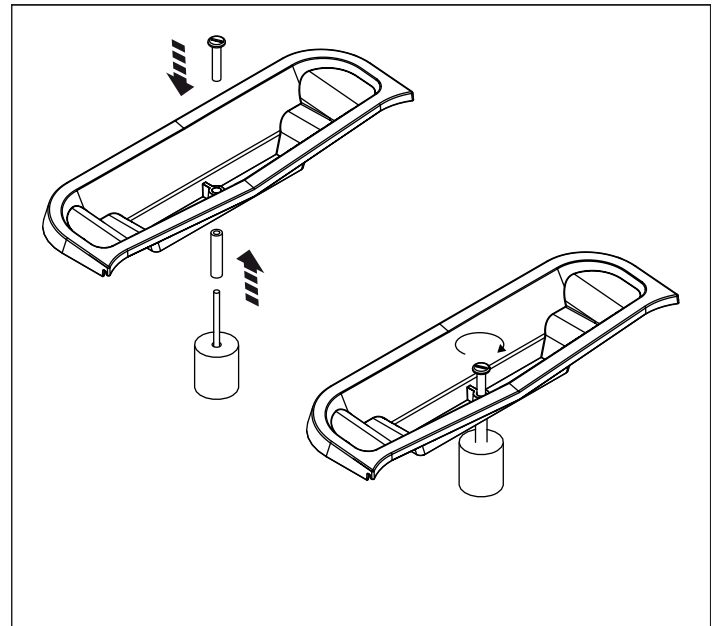


Figure 13: Attach the float

12. Fit the cover for the water reservoir and herb grille (see Figure 14). Take care not to damage the float.

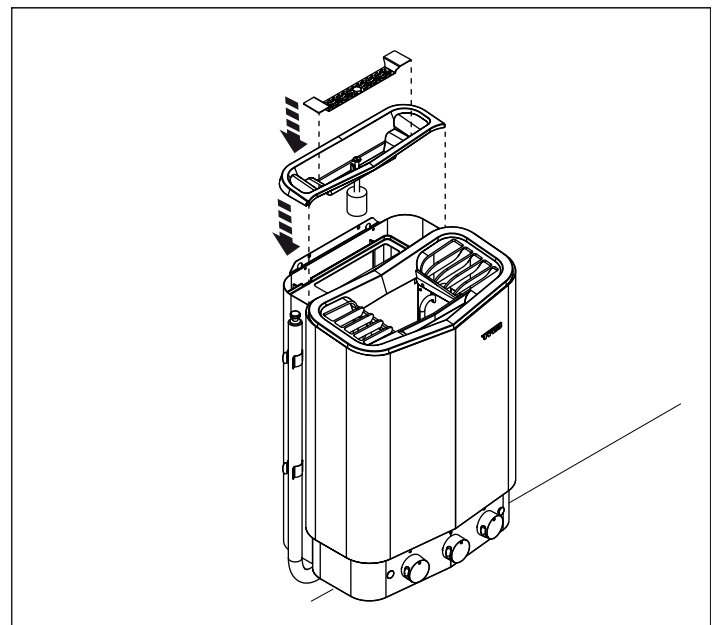


Figure 14: Fit the cover for the water reservoir and herb grille

13. For positioning of temperature sensor holder on wall (see Figure 15). Choose position 1 if possible. Position 2 will reduce the sauna temperature. Install the temperature sensor holders (see (1) in Figure 16) 400 mm below the ceiling and 145 mm between using the two supplied screws (4).

! NB: Take care not to damage the capillary tube, which contains liquid. Do not splice! Do not split!

Insert the temperature sensor (located on the side of the heater, see Figure 18) and attach the cover profiles. Secure the capillary tube with the clips (2) and the brad nail (3) (see Figure 16). The sensor could either be installed vertical or horizontal, (see figure 17)

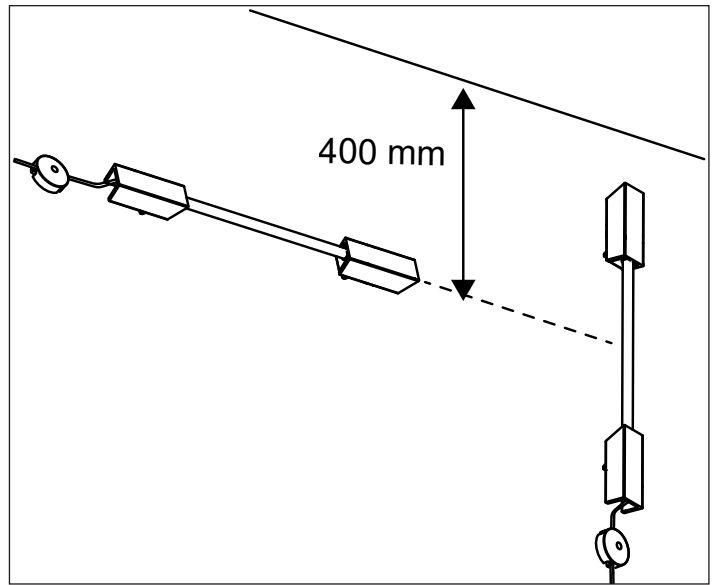


Figure 17: Temperature sensor placement

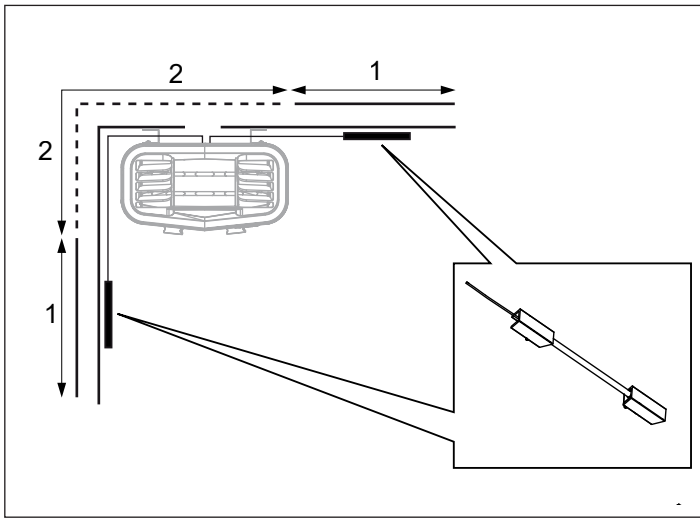


Figure 15: Positioning of temperature sensor

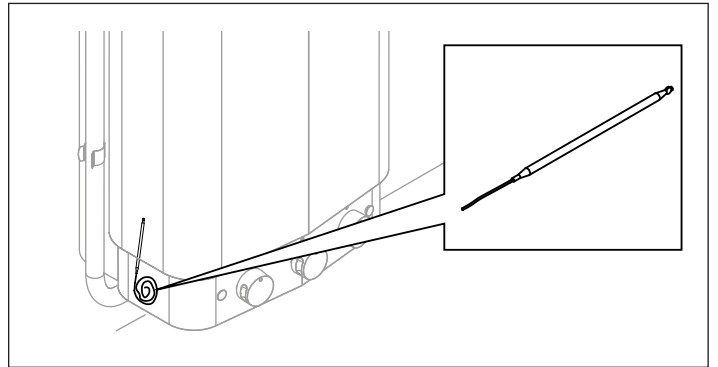


Figure 18: Finding the temperature sensor

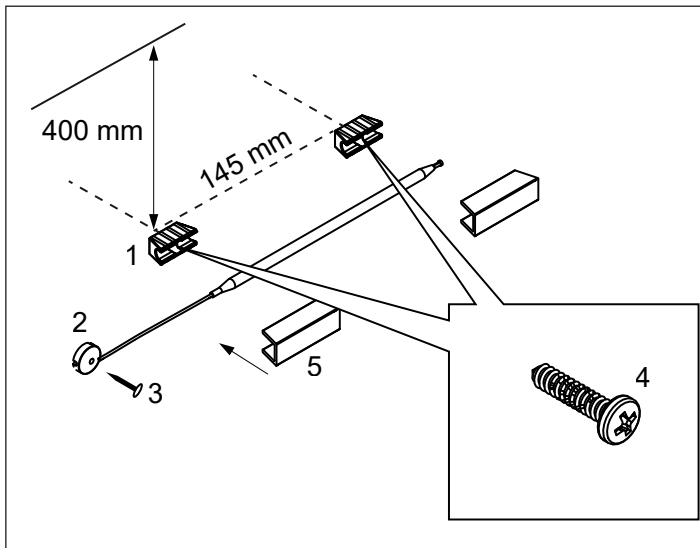


Figure 16: Installing the temperature sensor

CONNECTION/WIRING DIAGRAM

	400-415 V 2N~ (A)		200-240 V 1N~/2~ (B)	
Output kW	Amperage	Wiring area mm ²	Amperage	Wiring area mm ²
4,5	10	1,5	20	4

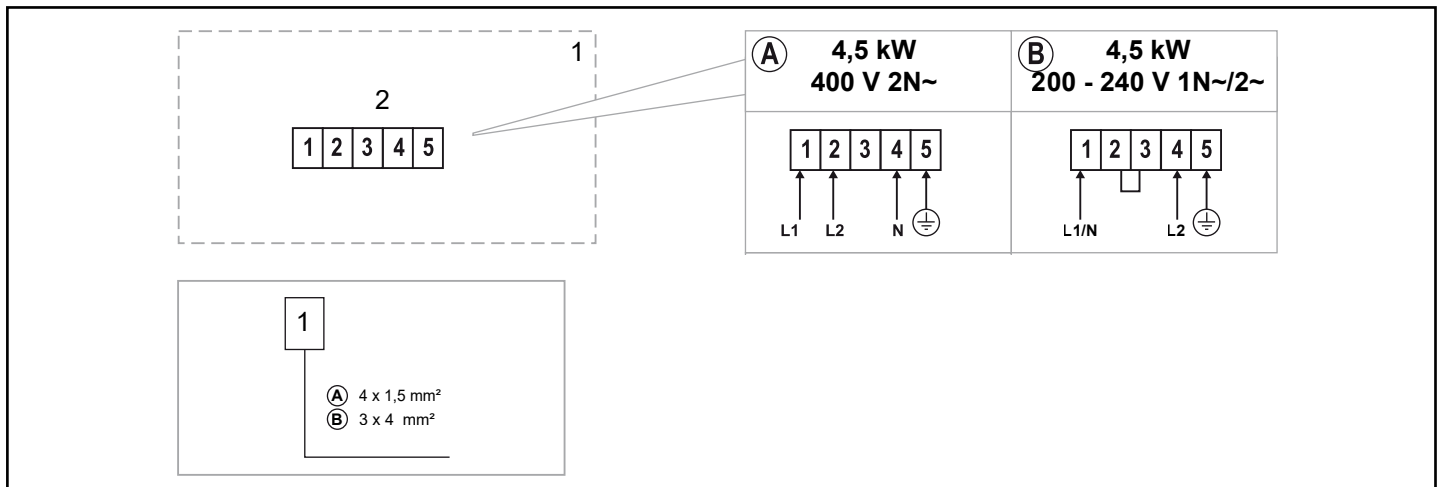


Figure 19: Wiring diagram

1. Heater
2. Terminal for connection of electrical cable

SELF-INSPECTION OF THE INSTALLATION

To inspect the installation:

1. Switch on the mains supply to the heater from the distribution board.
2. Start the heater (see User Guide).
3. Check that both of the tubular elements start heating up (turn red).

Unusual voltages/numbers of phases

Contact TylöHelo Customer Service before connecting to voltages or numbers of phases that are not listed in the wiring diagram (Figure 17).

Please keep these instructions.

In the event of problems, please contact the retailer where you purchased the equipment.

© This publication may not be reproduced, in part or in whole, without the written permission of TylöHelo. TylöHelo reserves the right to make changes to materials, construction and design.



WARNUNG!

- **Schlechte Belüftung oder eine falsch positionierte Heizung können Pyrolyse verursachen. Unter Umständen besteht Brandgefahr.**
- **Bei nicht ausreichender Isolierung der Saunakabine besteht möglicherweise Brandgefahr.**
- **Bei Verwendung ungeeigneter Werkstoffe in der Saunakabine (Spanplatten, Gipskarton etc.) besteht möglicherweise Brandgefahr.**
- **Die Heizung muss von einem qualifizierten Elektriker nach den geltenden Vorschriften angeschlossen werden.**
- **Pro Saunakabine darf nicht mehr als eine Heizung installiert werden.**
- **Die Entlüftung darf nicht ins Freie führen. Andernfalls wird möglicherweise die Entlüftungsrichtung umgekehrt, was den Überhitzungsschutz der Heizung beeinträchtigen kann.**
- **Schließen Sie die Heizung mit dem für ortsfeste Anlagen vorgeschriebenen Kabeltyp an.**
- **Wenn sich über dem Saunadach ein Hohlraum befindet, darf dieser nur dann verschlossen werden, wenn mindestens eine Belüftungsöffnung in derselben Wand gelassen wird, in der auch die Saunatur montiert ist.**
- **Prüfen Sie stets, ob die Heizung an die richtige Netz-/Phasenspannung angeschlossen ist.**
- **Personen mit körperlicher oder geistiger Behinderung sowie Personen, die nicht über ausreichende Kenntnisse und Erfahrungen in der Bedienung der Anlage verfügen (zum Beispiel Kinder), müssen von einer für ihre Sicherheit verantwortlichen Person eingewiesen oder beaufsichtigt werden.**
- **Beim Berühren der oberen Teile der Heizung besteht Verbrennungsgefahr. TylöHelo empfiehlt, grundsätzlich das Heizungsgitter zu verwenden.**
- **Lassen Sie Kinder grundsätzlich nicht in der Nähe der Heizung spielen.**
- **Personen mit schlechter Gesundheit wird von Saunabesuchen abgeraten. Konsultieren Sie einen Arzt.**
- **Duftkonzentrate und ähnliche Produkte können sich entzünden, wenn sie unverdünnt in die Steinkammer geschüttet werden.**
- **Träufeln Sie kein Duftkonzentrat in das Kräuterbecken oder den Wasserbehälter.**
- **Das Abdecken der Heizung kann einen Brand verursachen.**
- **Schütten Sie kein Wasser in den Duftkonzentratbehälter, wenn sich dieser bereits erwärmt hat, da andernfalls möglicherweise kochendes Wasser auf die Saunainsassen spritzt. Stellen oder setzen Sie sich nicht vor die Heizung, während Wasser in den Duftkonzentratbehälter geschüttet wird, da plötzlich heißes Wasser herausprühen kann.**
- **Wenn sich Kies und Steinchen in der Steinkammer sammeln, werden möglicherweise die Heizstäbe beschädigt. Grund dafür ist eine Überhitzung wegen der unzureichenden Luftzufuhr.**
- **Verwechseln Sie die Anleitung für den Duftkonzentratbehälter nicht mit der für den Wasserbehälter.**
- **Inspizieren Sie die Saunakabine, bevor Sie die Heizung wieder einschalten**
- **Inspizieren Sie die Saunakabine, bevor Sie die Anlage in den Standby-Modus versetzen, um sie per Zeitvorwahl zu starten.**
- **Der Thermostatfühler muss so installiert werden, dass seine Funktion nicht durch einströmende Luft beeinflusst wird**
- **Bei einer ortsfesten Anlage muss gemäß den geltenden Bestimmungen die Möglichkeit einer mehrpoligen Abschaltung gegeben sein**
- **Dieses Gerät kann von Kindern ab 8 Jahren und Menschen mit eingeschränkten körperlichen, sensorischen oder geistigen Fähigkeiten benutzt werden, sofern sie über den sicheren Umgang mit der Anlage und mögliche Gefahren unterrichtet worden sind und/oder bei der Nutzung des Geräts beaufsichtigt werden**
- **Erlauben Sie Kindern nicht, mit dem Produkt zu spielen**
- **Reinigung und Wartung sollten nur dann von Kindern durchgeführt werden, wenn diese unter Beaufsichtigung stehen**
- **Während des Betriebs muss sich immer Wasser im Wasserbehälter befinden**
- **Leeren Sie den Wasserbehälter nach jeder Verwendung**
- **Schalten Sie die Dampffunktion nach einer Feuchtsauna aus und erhöhen Sie die Temperatur 20 Minuten lang auf etwa 80 Grad, um die Saunakabine zu trocknen.**

VOR DER INSTALLATION

Teile

Vergewissern Sie sich, dass die Verpackung folgende Teile enthält:

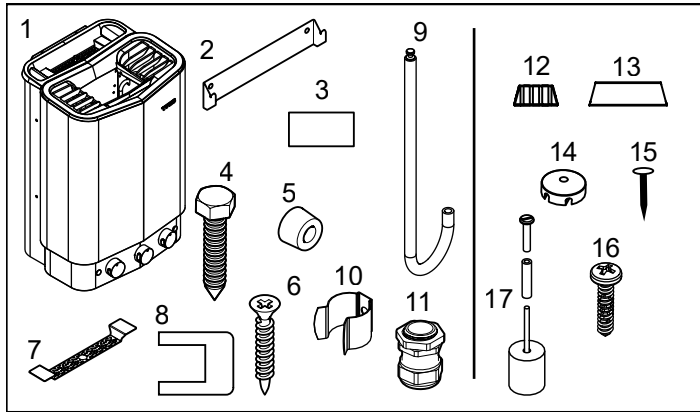


Abbildung 1: Teile der Saunaheizung

1. Saunaheizung
2. Halterungen (1 Stck.)
3. Warnhinweisaufkleber in zehn Sprachen (Bringen Sie den Aufkleber in Ihrer Sprache vorne an der Heizung an)
4. Halterungsschrauben (2 Stck.)
5. Abstandhalter (2 Stck.)
6. Schrauben (4 Stck.)
7. Kräutergitter (1 Stck.)
8. Verbinder (1 Stck.)
9. Drainageschlauch mit Stopper (1 Stck.)
10. Schlauchschellen (2 Stck.)
11. Zugentlastung (1 Stck.)
12. Temperaturfühlerhalter (2 Stck.)
13. Abdeckprofile (2 Stck.)
14. Kapillarrohrclips (12 Stck.)
15. Kopfnägel (12 Stck.)
16. Schrauben (2 Stck.)
17. Schwimmer (1 Stck.)

Wenden Sie sich an Ihren Händler, falls Teile fehlen.

Installationsanforderungen

Vergewissern Sie sich, dass die folgenden Voraussetzungen erfüllt sind, um die sichere Verwendung der Heizung zu gewährleisten:

- Das Kabel (EKK) bzw. die Kabelführung (Fk) zum Anschließen der Heizung muss außerhalb der Wärmeisolierung verlaufen.
- Die Kabel müssen ordnungsgemäß verlegt werden (siehe Anschlussdiagramm/Schaltplan, Abb. 19).
- Der Sicherungswert (A) und der Netzkabelquerschnitt (mm²) müssen für die Heizung geeignet sein (siehe Anschlussdiagramm/Schaltplan, Abb. 19).
- Die Saunabelüftung muss den Anweisungen aus diesem Handbuch entsprechen (siehe Abschnitt „Positionierung der Belüftungsöffnung“ in Abb. 4 und Abschnitt „Positionierung der Entlüftungsöffnung“, Abb. 4).
- Die Position der Saunaheizung muss den Anweisungen aus diesem Handbuch entsprechen.
- Die Heizungsleistung (kW) muss an das Volumen (m³) der Sauna angepasst sein (siehe Tabelle 1). Das Mindest-/Maximalvolumen darf nicht unter- bzw. überschritten werden.



HINWEIS! Eine Stein-/Fliesen-/Glaswand ohne Wärmeisolierung verlängert die Aufwärmzeit. Ein Quadratmeter harter Decken- oder Wandverputz entspricht einem zusätzlichen Saunavolumen von 1,2 bis 2,0 Kubikmetern.

Tabelle 1: Leistung und Saunavolumen

Leistung in kW	Saunavolumen min./max. m ³
4.5	2 - 4



GEFAHR! Schlechte Belüftung oder eine falsch positionierte Heizung können Pyrolyse verursachen. Unter Umständen besteht Brandgefahr.



GEFAHR! Bei nicht ausreichender Isolierung der Saunakabine besteht möglicherweise Brandgefahr.



GEFAHR! Bei Verwendung ungeeigneter Werkstoffe in der Saunakabine (Spanplatten, Gipskarton etc.) besteht möglicherweise Brandgefahr.



GEFAHR! Die Heizung muss von einem qualifizierten Elektriker nach den geltenden Vorschriften angeschlossen werden.

Installationswerkzeuge

Für das Installieren und Anschließen werden folgende Werkzeuge benötigt:

- Wasserwaage
- Rollgabelschlüssel
- Bohrmaschine
- Schraubendreher

Installationsplanung

Bevor Sie mit der Installation Ihrer Saunaheizung beginnen:

- Planen Sie die Positionierung der Saunaheizung (siehe „Positionierung der Heizung - normale Installation“).
- Positionieren Sie die Belüftungsöffnung (siehe „Positionierung der Belüftungsöffnung“, Abb. 4).
- Positionieren Sie die Entlüftungsöffnung (siehe „Positionierung der Entlüftungsöffnung“, Abb. 4).
- Planen Sie die Elektroinstallation (siehe Anschlussdiagramm/Schaltplan, Abb. 19).

Positionierung der Heizung - normale Installation



GEFAHR! Pro Saunakabine darf nicht mehr als eine Heizung installiert werden.

Positionieren Sie die Saunaheizung:

- an derselben Wand wie die Tür (in Ausnahmefällen ist eine Installation an der Seitenwand möglich, sofern der Abstand zu der Wand mit der Tür sehr klein ist). Die Heizung kann auch in einer Nische installiert werden (siehe Abbildung 3).
- Positionieren Sie die Heizung in sicherem Abstand zum Boden, zu den Seitenwänden und zu Innenrauminstallationen (siehe Abb. 2).

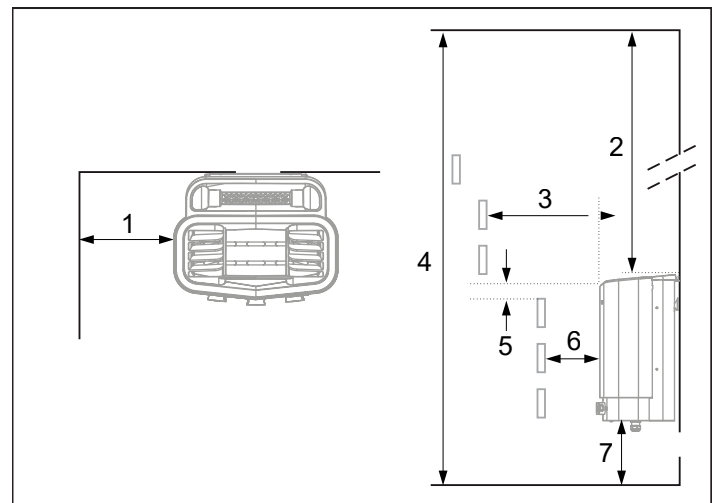


Abbildung 2: Positionierung der Heizung - normale Installation

1. Mindestabstand zur Seitenwand: 20 mm
2. Mindestabstand zur Decke: 1250 mm
3. Mindestabstand zu Innenrauminstallationen: 30 mm
4. Mindestdeckenhöhe: 1900 mm (max. 2100 mm)
5. Mindestabstand: 10 mm
6. Mindestabstand zu Innenrauminstallationen: 10 mm
7. Abstand zum Boden: 170 mm

Positionierung der Heizung - Nischeninstallation

Positionieren Sie die Heizung in sicherem Abstand zum Boden, zu den Seitenwänden und zu Innenrauminstallationen (siehe Abbildung 3).

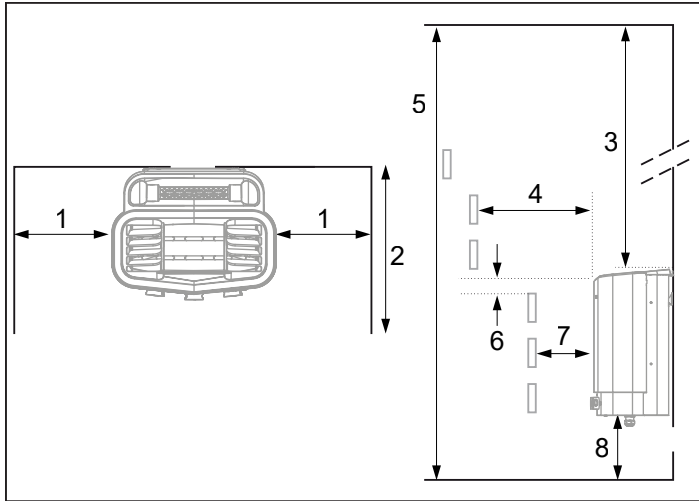


Abbildung 3: Positionierung der Heizung - Nischeninstallation
(zulässiges Mindestvolumen: 4 m³)

1. Mindestabstand zur Seitenwand: 200 mm
2. Max. 1000 mm
3. Mindestabstand zur Decke: 1250 mm
4. Mindestabstand zu Innenrauminstallationen: 30 mm
5. Mindestdeckenhöhe: 1900 mm (max 2100 mm)
6. Mindestabstand: 10 mm
7. Mindestabstand zu Innenrauminstallationen: 10 mm
8. Abstand zum Boden: 170 mm

Positionierung der Belüftungsöffnung

Bringen Sie die Belüftungsöffnung gerade durch die Wand unter der Mittellinie der Heizung an.

Die Belüftungsöffnung für eine Familiensauna hat einen Querschnitt von ca. 125 cm².

Die Luftzirkulation der Tür muss der Warmluftzirkulation der Heizung entsprechen.

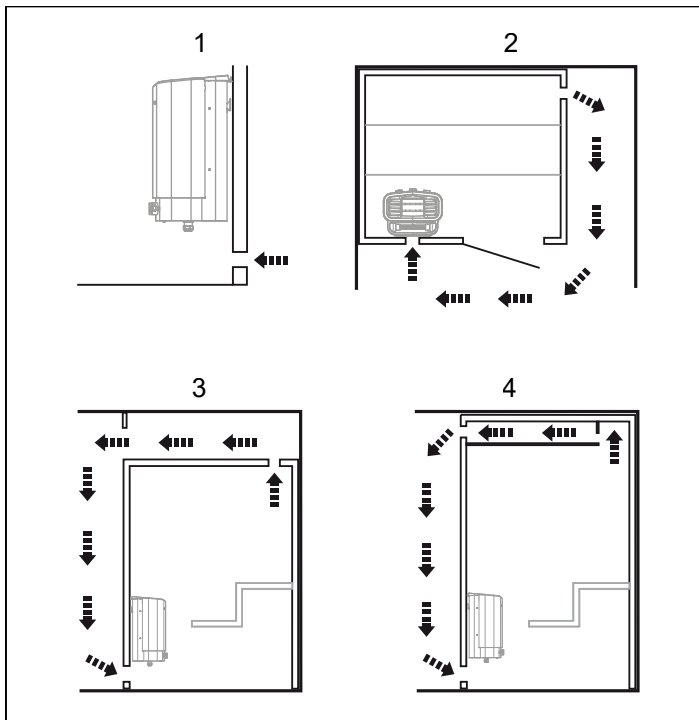


Abbildung 4: Positionierung der Be- und Entlüftungsöffnungen

1. Positionierung der Belüftungsöffnung.
2. Positionierung der Entlüftungsöffnung durch die Saunawand.
3. Positionierung der Entlüftungsöffnung durch den Hohlraum.
4. Positionierung der Entlüftungsöffnung durch einen Schacht.

Positionierung der Entlüftungsöffnung



GEFAHR! Die Entlüftung darf nicht ins Freie führen. Andernfalls wird möglicherweise die Entlüftungsrichtung umgekehrt, was den Überhitzungsschutz der Heizung beeinträchtigen kann.



GEFAHR! Wenn sich über dem Saunadach ein Hohlraum befindet, darf dieser nur dann verschlossen werden, wenn mindestens eine Belüftungsöffnung in derselben Wand gelassen wird, in der auch die Saunatur montiert ist.

Positionieren Sie die Entlüftungsöffnung:

- im größtmöglichen Abstand zur Belüftungsöffnung, also beispielsweise schräg gegenüber (siehe Abbildung 4).
- hoch oben an der Wand oder der Decke (siehe Abbildung 4).
- so, dass sie in denselben Raum entlüftet, zu dem auch die Tür und die Entlüftungsöffnung führen.

Die Entlüftungsöffnung muss denselben Querschnitt haben wie die Belüftungsöffnung.

Achten Sie darauf, dass die Entlüftung geöffnet ist.

Von einer mechanischen Belüftung wird abgeraten. Grund dafür ist das Risiko eines unzureichenden Luftaustauschs, wodurch der Überhitzungsschutz der Heizung beeinträchtigt werden kann.

INSTALLATION

Installation der Saunaheizung

Am einfachsten ist es, die Heizung liegend auf die Installation vorzubereiten.

So installieren Sie die Heizung:

1. Entfernen Sie die Abdeckung des Wasserbehälters und legen Sie die Heizung so auf den Boden, dass die Vorderseite nach oben zeigt (siehe Abbildung 5).
2. Drehen Sie die Schrauben heraus und entfernen Sie die Abdeckung (siehe Abbildung 5).

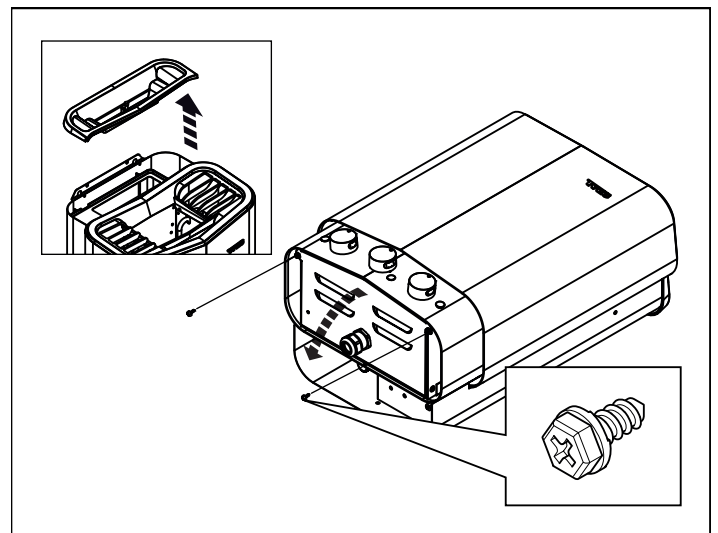


Abbildung 5: Abnehmen/Anbringen der Abdeckung



WARNUNG! Prüfen Sie stets, ob die Heizung an die richtige Netz-/Phasenspannung angeschlossen ist.

Schließen Sie die Heizung mit einer für ortsfeste Anlagen zugelassenen Standardverkabelung an (Fk oder EKK).

Alle Einzeldrähte (Fk) müssen in Kabelführungen (VP) gegen die Heizung geschützt sein.

3. Bringen Sie die Zugentlastungen (3) an und verbinden Sie das Elektrokabel (1) mit der Klemme (2) (siehe Abbildung 6), wie im Schaltplan gezeigt (siehe Anschlussdiagramm/Schaltplan, Abb. 19).

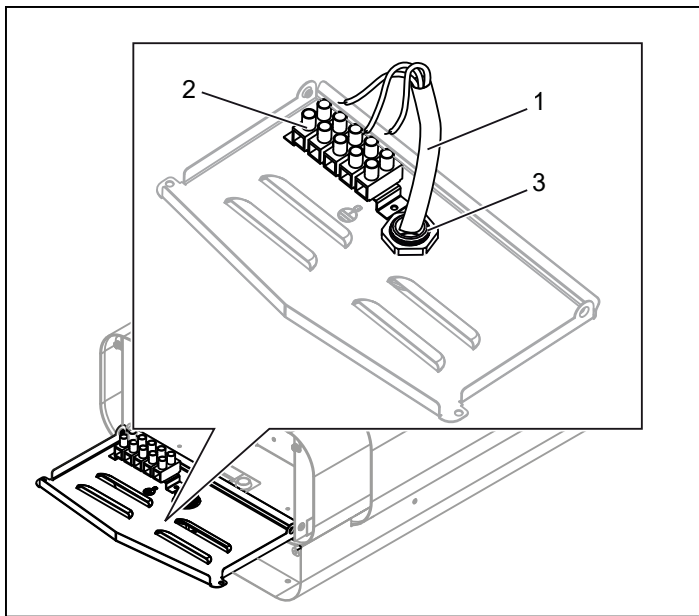


Abbildung 6: Anschluss

1. Elektrokabel
2. Anschlussklemme für Elektrokabel
3. Zugentlastung (1 Stck.)

4. Schließen Sie die Abdeckung und ziehen Sie die Schrauben fest (siehe Abb. 5).
5. Montieren Sie den Drainageschlauch an der am einfachsten zugänglichen Seite (siehe Abb. 7-8).

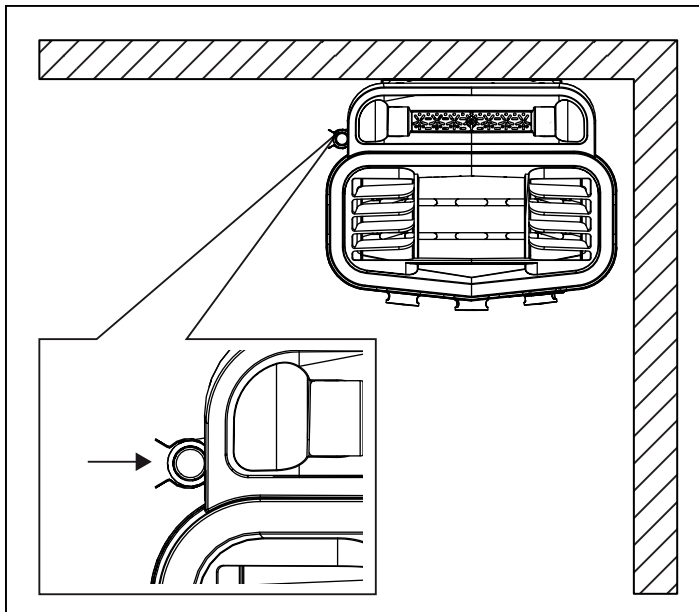


Abbildung 7: Auswahl der Seite für den Drainageschlauch

6. Bringen Sie die Clips an der richtigen Seite an. Schrauben Sie dazu die Schrauben heraus und befestigen Sie die Clips an Ort und Stelle. Schrauben Sie immer nur eine Schraube los.

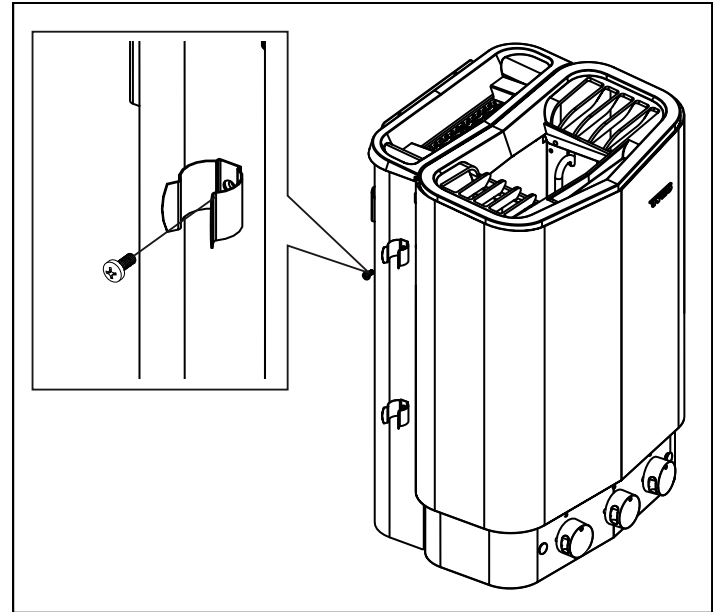


Abbildung 8: Anbringung der Clips auf der richtigen Seite

7. Befestigen Sie den Schlauch am Rohr. Bringen Sie den Schlauch an der Seite mit den Clips an.



Tipp: Befeuchten Sie das Schlauchinnere mit etwas Wasser und Spülmittel. So lässt er sich leichter anbringen.

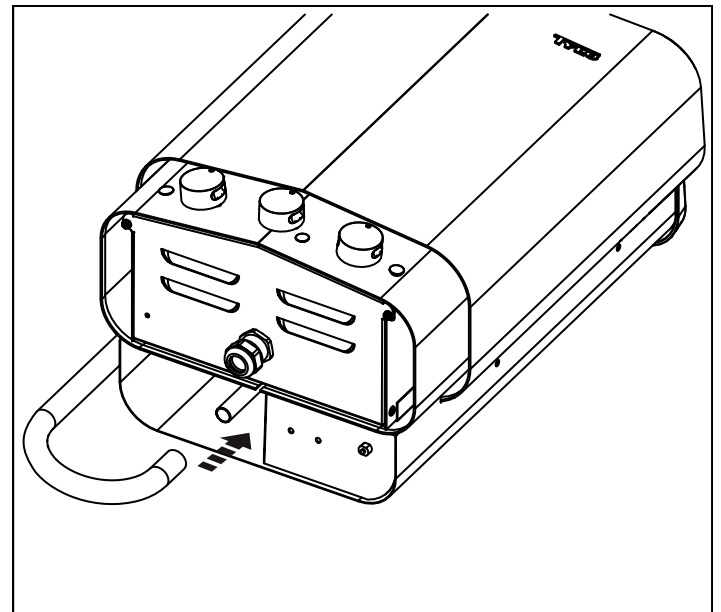


Abbildung 9: Befestigung des Schlauchs

8. Befestigen Sie die Halterung und die Abstandhalter an der Wand und beachten Sie dabei die Maßangaben (siehe Abbildung 10).

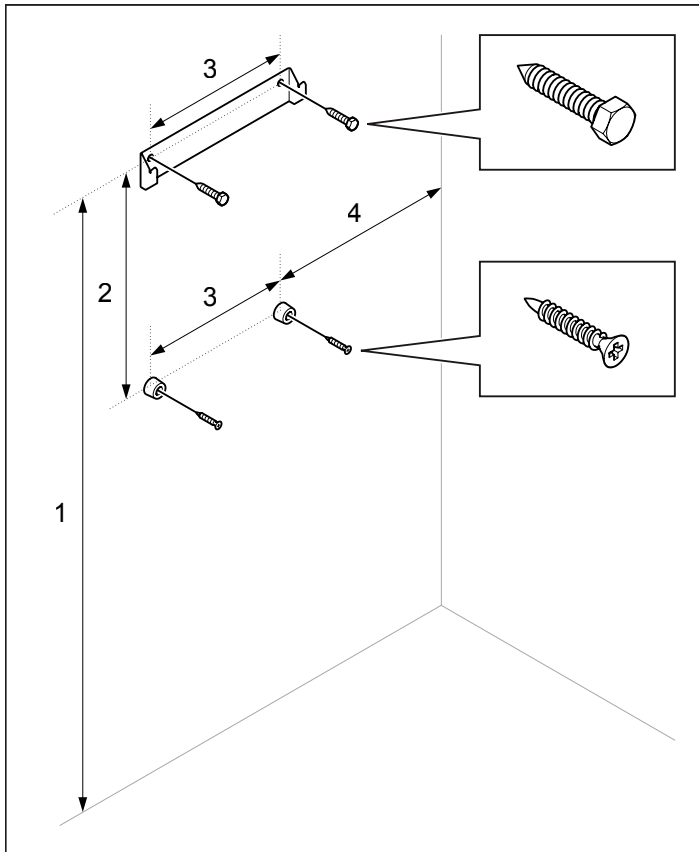


Abbildung 10: Halterung mit Schrauben und Abstandhaltern

1. 570 mm
 2. 280 mm
 3. 185 mm
 4. 102 mm (Mindestabstand zur Seitenwand)
9. Hängen Sie die Heizung an der Halterung auf, siehe Abbildung 11.

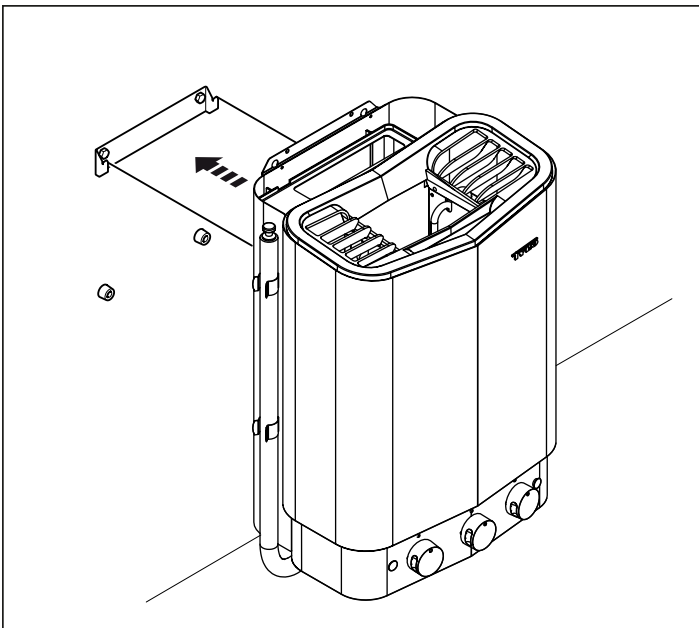


Abbildung 11: Hängen Sie die Heizung auf.

10. Fixierung der Heizung mit zwei Sicherungsschrauben (siehe Abb. 12).

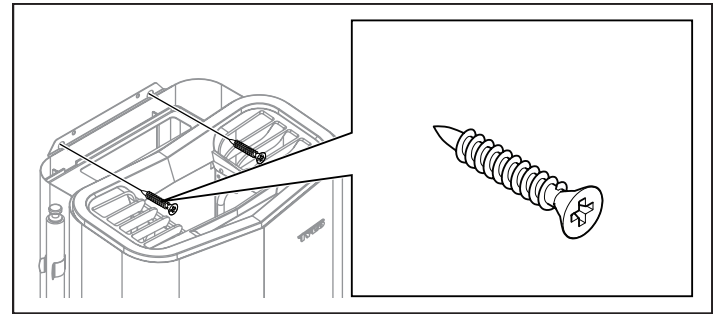


Abbildung 12: Halterung festschrauben

11. Befestigen Sie den Schwimmer an dem Deckel, indem Sie die obere Schraube fest in das Gewinde schrauben. Vergessen Sie nicht den Abstandhalter an der Unterseite (siehe Abb. 13)

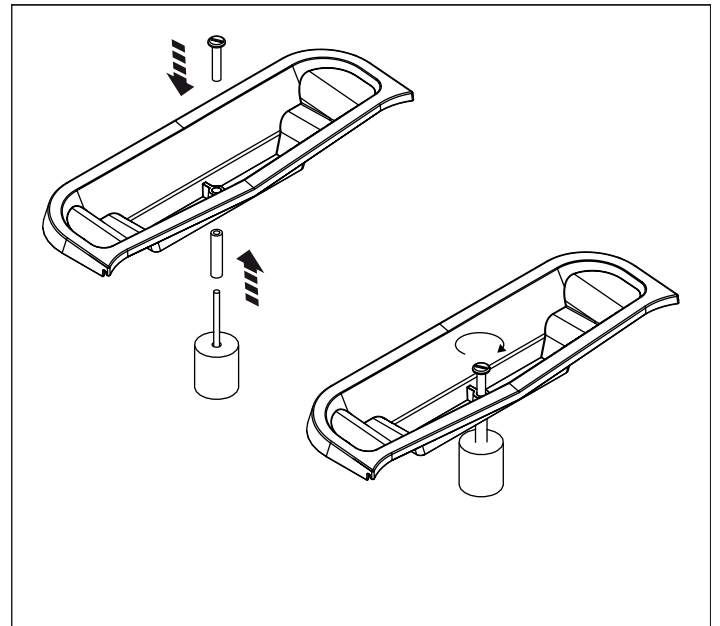


Abbildung 13: Befestigung des Schwimmers

12. Montieren Sie die Wasserbehälterabdeckung und das Kräutergitter (siehe Abb. 14). Beschädigen Sie den Schwimmer nicht.

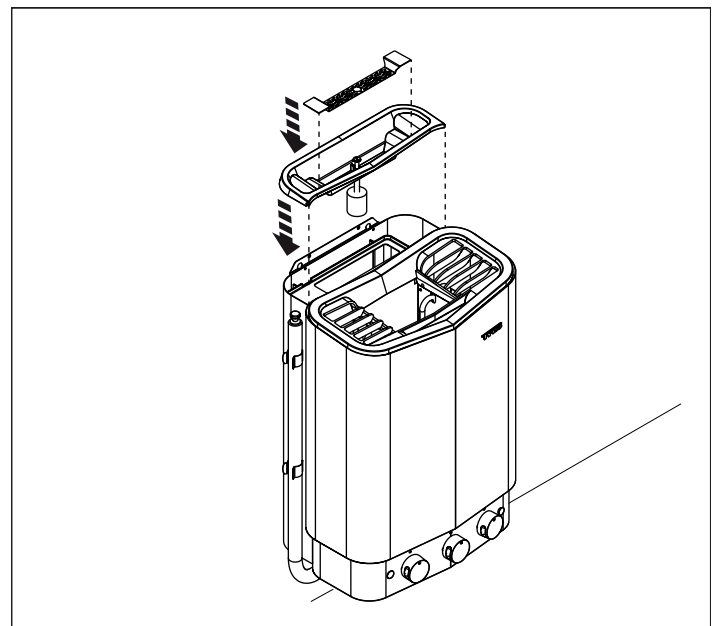


Abbildung 14: Montieren Sie die Wasserbehälterabdeckung und das Kräutergitter

13. So platzieren Sie die Temperaturfühlerhalterung an der Wand (siehe Abb. 15). Wählen Sie möglichst Position 1. Position 2 führt zu einer niedrigeren Saunatemperatur. Montieren Sie die Temperatursensorhalterungen (siehe (1) in Abb. 16) mithilfe der zwei mitgelieferten Schrauben 400 mm unter der Decke, bei einem Abstand von 145 mm zwischen den Schrauben (4).



Hinweis: Beschädigen Sie den Heizstab nicht, er enthält Flüssigkeit. Nicht verbinden! Nicht trennen!

Bringen Sie den Temperatursensor (seitlich an der Heizung, siehe Abb. 18) an und befestigen Sie die Abdeckprofile. Sichern Sie den Heizstab mit zwei Clips (2) und dem Kopfnagel (3) (siehe Abb. 16). Der Sensor kann vertikal oder horizontal angebracht werden, (siehe Abb. 17)

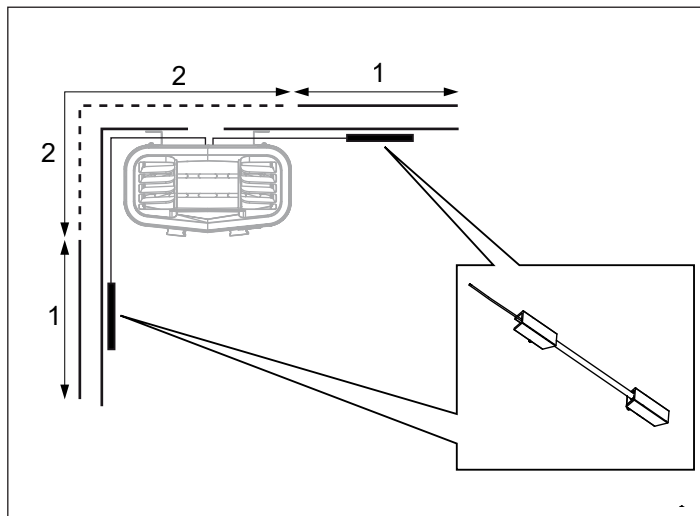


Abbildung 15: Positionierung des Temperatursensors

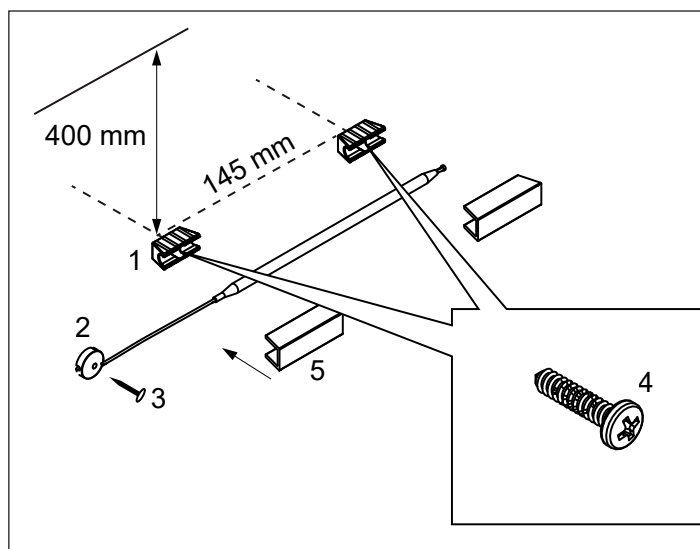


Abbildung 16: Installation des Temperatursensors

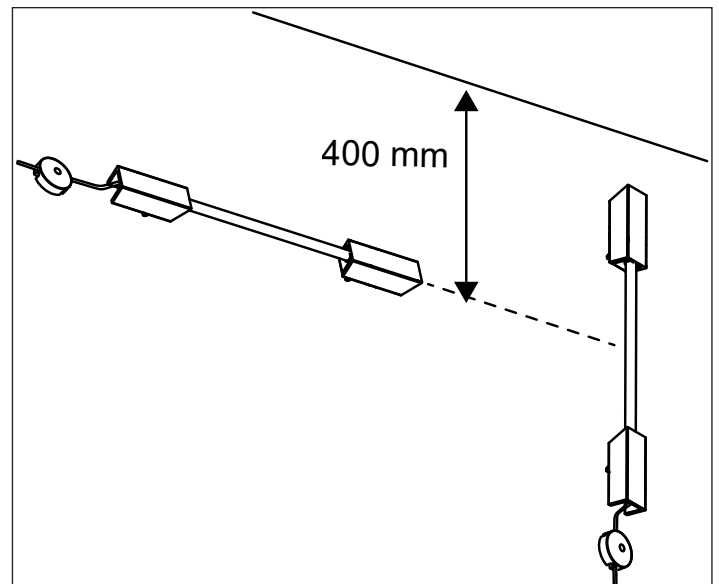


Abbildung 17: Platzierung des Temperatursensors

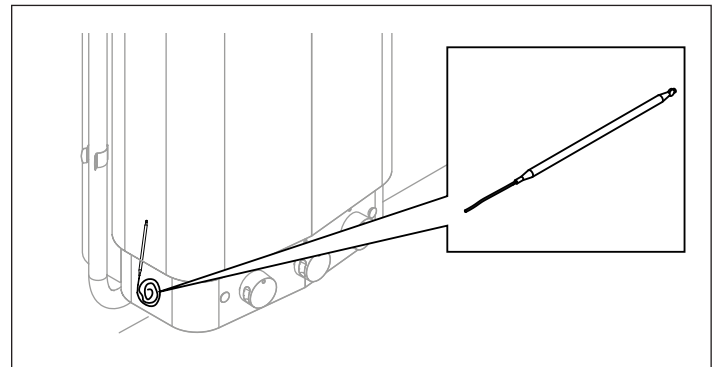


Abbildung 18: Hier finden Sie den Temperatursensor

ANSCHLUSSDIAGRAMM/SCHALTPLAN

	400-415 V 2N~ (A)		200-240 V 1N~/2~ (B)	
Leistung in kW	Amper	Schaltungsbe- reich mm ²	Amper	Schaltungsbe- reich mm ²
4,5	10	1,5	20	4

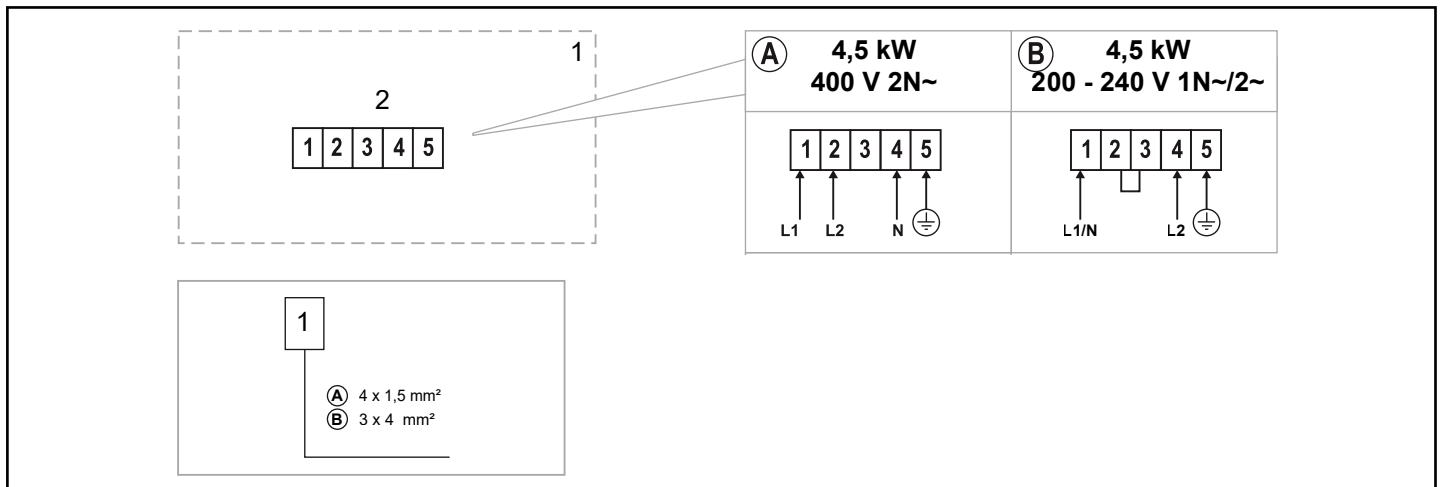


Abbildung 19: Schaltplan

1. Heizung
2. Anschlussklemme für Elektrokabel

EIGENINSPEKTION DER INSTALLATION

So inspizieren Sie die Installation:

1. Schalten Sie an der Verteilertafel die Stromzufuhr der Heizung ein.
2. Schalten Sie die Heizung ein (siehe Bedienungsanleitung).
3. Vergewissern Sie sich, dass beide Heizstäbe warm (rot) werden.

Ungewöhnliche Spannungen/Phasennummern

Wenden Sie sich an den TylöHelo Kundendienst, bevor Sie Spannungen oder Phasennummern anschließen, die nicht im Schaltplan (Abb. 17) abgebildet sind.

Bitte bewahren Sie diese Anleitung auf.

Sollten Probleme auftreten, wenden Sie sich an den Händler, bei dem Sie das Produkt erworben haben.

© Diese Anweisungen dürfen ohne die vorherige schriftliche Genehmigung von TylöHelo weder ganz noch teilweise vervielfältigt werden. TylöHelo behält sich das Recht vor, Änderungen an Material, Bauweise oder Design vorzunehmen.



AVERTISSEMENT !

- **Une mauvaise ventilation ou un positionnement inadéquat du poêle peut entraîner une distillation sèche avec risque d'incendie dans certaines circonstances.**
- **Une isolation insuffisante de la cabine sauna peut présenter un risque d'incendie.**
- **L'utilisation de matériaux inappropriés (panneaux de particules, cloisons sèches, etc.) dans la cabine sauna peut présenter un risque d'incendie.**
- **Le poêle doit être raccordé par un électricien qualifié, conformément à la réglementation en vigueur.**
- **L'installation de plus d'un poêle dans une même cabine sauna est à proscrire.**
- **La sortie d'air ne doit pas mener à l'extérieur. Cela risquerait de causer une inversion du sens de ventilation et d'avoir des conséquences négatives sur la protection thermique du poêle.**
- **Raccordez le poêle en utilisant le type de câble approprié pour les installations fixes**
- **S'il se trouve une cavité au-dessus du plafond du sauna, elle ne doit pas être bouchée sans laisser au moins un trou d'aération sur le mur de la porte du sauna.**
- **Vérifiez toujours que le poêle est raccordé à la bonne tension secteur/tension de phase.**
- **Les personnes souffrant d'un handicap mental ou physique ou ne disposant que d'une connaissance ou d'une expérience limitée du mode de fonctionnement de l'appareil (notamment les enfants) ne doivent en faire usage que sous la surveillance ou selon les instructions dispensées par la personne responsable de leur sécurité.**
- **Le contact avec les parties supérieures du poêle risque de causer des brûlures. TylöHelo recommande de toujours utiliser le dispositif de protection.**
- **Ne laissez jamais les enfants jouer près du poêle.**
- **Le sauna n'est pas recommandé pour les personnes à la santé fragile. Veuillez demander conseil à un médecin.**
- **Les essences parfumées et produits similaires peuvent s'enflammer si le liquide non dilué est versé dans le réservoir à pierres.**
- **Ne mettez jamais d'essences parfumées dans la coupelle à herbes aromatiques ni dans le réservoir d'eau.**
- **Le fait de recouvrir le poêle présente un risque d'incendie.**
- **Ne versez pas d'eau dans le récipient à parfum une fois qu'il est chaud, car de l'eau bouillante risquerait d'éclabousser les occupants du sauna. Il est déconseillé de se tenir debout ou assis sur la banquette devant le poêle au moment de verser de l'eau dans le récipient à parfum, en raison du risque d'éclaboussures d'eau brûlante.**
- **Si le compartiment à pierres est rempli de gravier et autres petites pierres, la circulation d'air sera insuffisante et la surchauffe ainsi générée risque d'endommager les résistances tubulaires.**
- **Ne confondez pas les instructions concernant le récipient à parfum et celles du réservoir d'eau.**
- **Inspectez la cabine sauna avant de redémarrer le poêle**
- **Inspectez la cabine sauna avant de mettre l'appareil en veille en vue d'un départ différé**
- **La sonde du thermostat doit être installée de sorte que son fonctionnement ne soit pas affecté par l'air entrant**
- **L'installation fixe doit comporter une possibilité de disjoncteur multipolaire, conformément à la réglementation en vigueur**
- **Cet appareil peut être utilisé par les enfants à partir de 8 ans, ainsi que par les personnes souffrant d'un handicap physique, sensoriel ou mental à condition que quelqu'un les surveille ou leur montre comment utiliser l'équipement et à condition qu'ils aient conscience des risques potentiels**
- **Ne laissez jamais les enfants jouer avec l'appareil**
- **Le nettoyage et l'entretien ne doivent pas être réalisés par des enfants sans surveillance**
- **En fonctionnement, le réservoir doit toujours contenir de l'eau**
- **Videz le réservoir d'eau après chaque utilisation**
- **Après un sauna humide, désactivez la fonction vapeur et faites monter la température (jusqu'à environ 80 °C) pendant 20 minutes pour sécher la cabine sauna**

AVANT L'INSTALLATION

Pièces

Vérifiez que tous les éléments suivants se trouvent bien dans l'emballage :

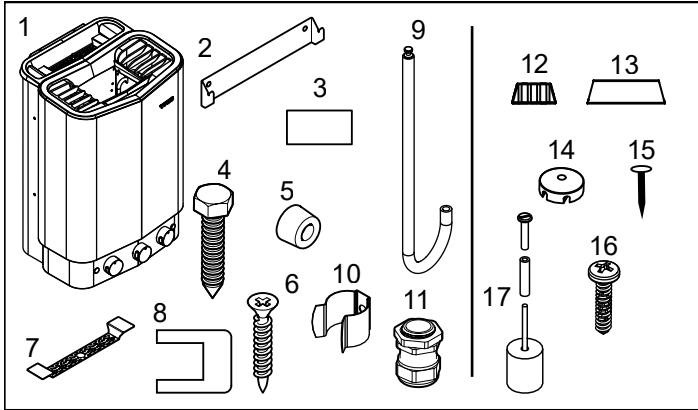


Figure 1 : pièces du poêle de sauna

1. Poêle de sauna
2. Supports x 1
3. Autocollant d'avertissement en douze langues (apposez l'autocollant dans votre langue à l'avant du poêle)
4. Vis de support x 2
5. Entretoises x 2
6. Vis x 4
7. Grille pour herbes aromatiques x 1
8. Connecteur x 1
9. Flexible de vidange avec bouchon x 1
10. Clips pour flexible x 2
11. Dispositif anti-arrachement x 1
12. Support de capteur de température x 2
13. Profils x 2
14. Clips pour tube capillaire x 12
15. Clous de finition x 12
16. Vis x 2
17. Flotteur x 1

Contactez votre distributeur s'il manque une ou plusieurs pièces.

Exigences relatives à l'installation

Pour garantir une utilisation sûre du poêle, vérifiez que les critères suivants sont respectés :

- Le câble (EKK) ou le conduit électrique (FK) de raccordement du poêle doit passer à l'extérieur de l'isolation thermique.
- Le cheminement des câbles doit être correct (voir la section Schéma de raccordement/branchement, Figure 19).
- Le calibre de fusible (A) et la section du câble d'alimentation (mm²) doivent être adaptés au poêle (voir la section Schéma de raccordement/branchement, Figure 19).
- La ventilation du sauna doit satisfaire aux instructions du présent manuel (voir la section Positionnement de l'arrivée d'air, Figure 4 et la section Positionnement de la sortie d'air, Figure 4).
- La position du poêle de sauna doit satisfaire aux instructions de la présente notice.
- La puissance du poêle (kW) doit être adaptée au volume du sauna (m³) (voir tableau 1). Les volumes minimum et maximum ne doivent pas être dépassés.



REMARQUE ! Une paroi en pierre/carrelage/verre sans isolation thermique augmente le temps de pré-chauffage. Chaque mètre carré de mur ou de plafond à revêtement dur correspond à 1,2-2 m³ supplémentaire de volume du sauna.

Tableau 1 : puissance et volume du sauna

Puissance en kW	Volume du sauna mini/maxi m ³
4.5	2 - 4



DANGER ! Une mauvaise ventilation ou un positionnement inadéquat du poêle peut entraîner une distillation sèche avec risque d'incendie dans certaines circonstances.



DANGER ! Une isolation insuffisante de la cabine sauna peut présenter un risque d'incendie.



DANGER ! L'utilisation de matériaux inappropriés (panneaux de particules, cloisons sèches, etc.) dans la cabine sauna peut présenter un risque d'incendie.



DANGER ! Le poêle doit être raccordé par un électricien qualifié, conformément à la réglementation en vigueur.

Outils d'installation

Les outils et les matériaux suivants sont nécessaires pour l'installation et le branchement :

- niveau d'eau
- clé à molette
- perceuse électrique
- tournevis

Planification de l'installation

Avant de commencer à installer votre poêle de sauna :

- Planifiez l'emplacement du poêle (voir Emplacement du poêle : paragraphe Installation normale).
- Positionnez l'entrée d'air (voir la section Positionnement de l'entrée d'air, Figure 4).
- Positionnez la sortie d'air (voir la section Positionnement de la sortie d'air, Figure 4).
- Planifiez l'installation électrique (voir la section Schéma de raccordement/branchement, Figure 19).

Positionnement du poêle : installation normale



DANGER ! L'installation de plus d'un poêle dans une même cabine sauna est à proscrire.

Positionnez le poêle de sauna :

- sur le même mur que la porte (dans certains cas exceptionnels, il peut être installé sur la cloison latérale, s'il est très près de la porte). Le poêle peut également être installé dans une niche (voir Figure 3).
- Placez le poêle à une distance appropriée du sol, des cloisons latérales et des aménagements intérieurs (voir Fig. 2).

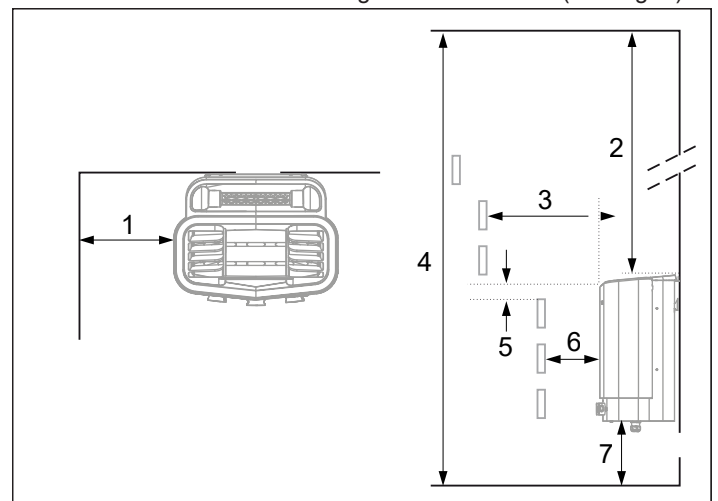


Figure 2 : Positionnement du poêle : installation normale

1. Distance minimale par rapport aux cloisons latérales : 20 mm
2. Distance minimale par rapport au plafond : 1250 mm
3. Distance minimale par rapport aux aménagements intérieurs : 30 mm
4. Hauteur minimale du plafond : 1900 mm (max 2100 mm)
5. Distance minimale : 10 mm
6. Distance minimale par rapport aux aménagements intérieurs : 10 mm
7. Distance du sol : 170 mm

Positionnement du poêle : installation en niche

Placez le poêle à une distance appropriée du sol, des cloisons latérales et des aménagements intérieurs (voir Figure 3).

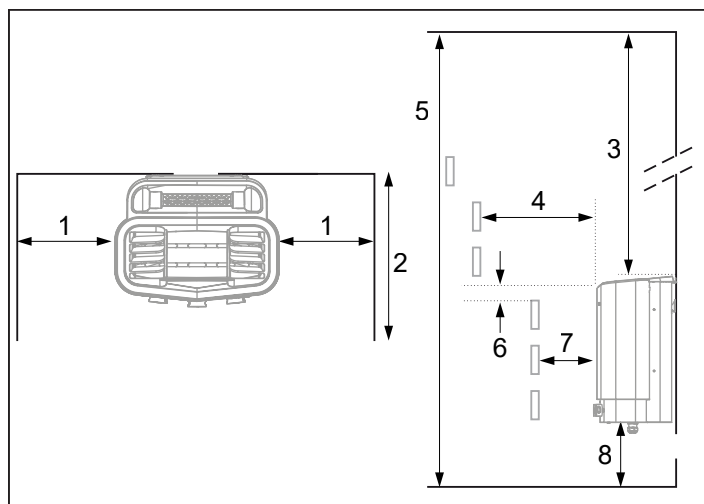


Figure 3 : Positionnement du poêle - installation en niche (volume minimal autorisé : 4 m³)

1. Distance minimale par rapport aux cloisons latérales : 200 mm
2. Max. 1000 mm
3. Distance minimale par rapport au plafond : 1250 mm
4. Distance minimale par rapport aux aménagements intérieurs : 30 mm
5. Hauteur minimale du plafond : 1900 mm (max 2100 mm)
6. Distance minimale : 10 mm
7. Distance minimale par rapport aux aménagements intérieurs : 10 mm
8. Distance du sol : 170 mm

Positionnement de l'arrivée d'air

Faites passer l'arrivée d'air directement à travers la cloison, sous l'axe central du poêle.

La taille de l'arrivée pour un sauna familial est d'environ 125 cm².

La circulation d'air depuis la porte doit fonctionner de concert avec la circulation d'air chaud du poêle.

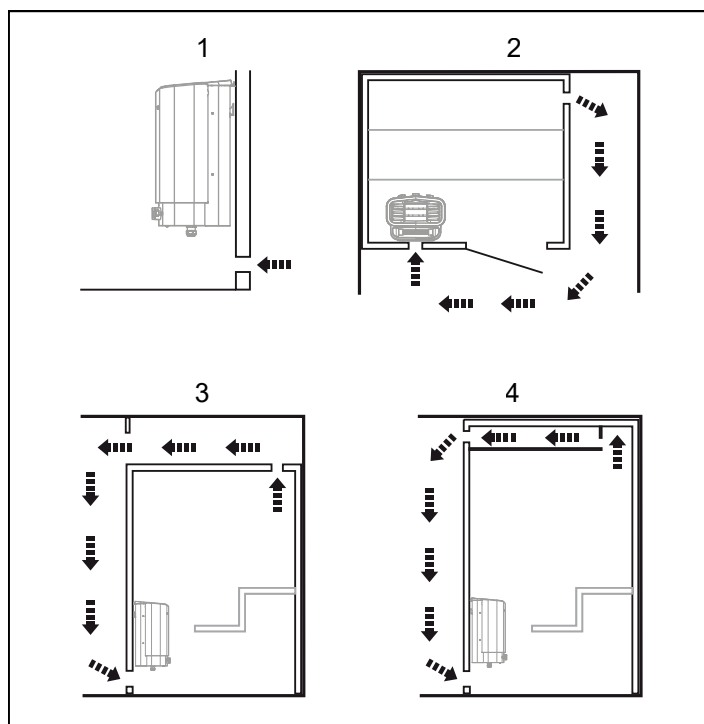


Figure 4 : positionnement des bouches d'arrivée et de sortie d'air

1. Positionnement de l'arrivée d'air.
2. Positionnement de la sortie d'air à travers le mur du sauna.
3. Positionnement de la sortie d'air à travers la cavité.
4. Positionnement de la sortie d'air via une conduite.

Positionnement de la sortie d'air

DANGER ! La sortie d'air ne doit pas mener à l'extérieur. Cela risquerait de causer une inversion du sens de ventilation et d'avoir des conséquences négatives sur la protection thermique du poêle.



DANGER ! S'il se trouve une cavité au-dessus du plafond du sauna, elle ne doit pas être bouchée sans laisser au moins un trou d'aération sur le mur de la porte du sauna.

Positionnez la sortie d'air :

- le plus loin possible de l'entrée d'air, par exemple en diagonale (voir Figure 4).
- en hauteur sur la cloison, ou au plafond (voir Figure 4).
- de sorte que l'air débouche dans l'espace sur lequel donnent la porte et l'entrée d'air.

La sortie d'air doit avoir la même surface que l'arrivée d'air.

Assurez-vous que la sortie d'air est ouverte.

La ventilation mécanique n'est pas recommandée, en raison du risque de faible renouvellement d'air pouvant avoir des conséquences négatives sur la protection thermique du poêle.

INSTALLATION**Installation du poêle de sauna**

Pour préparer l'installation, il est plus facile de coucher le poêle. Pour installer le poêle de sauna :

1. Retirez le couvercle du réservoir d'eau et couchez le poêle avec la face avant tournée vers le haut (voir la Figure 5).
2. Desserrez les vis et ouvrez le couvercle (voir Figure 5).

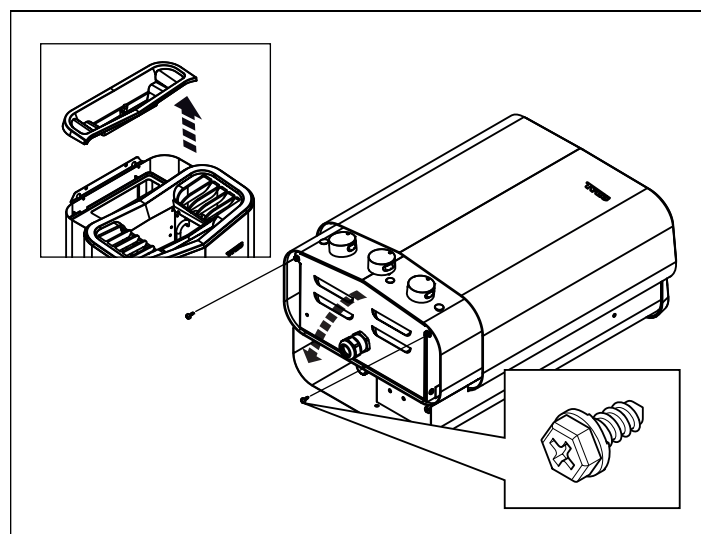


Figure 5 : Ouverture/fermeture du couvercle



AVERTISSEMENT ! Vérifiez toujours que le poêle est raccordé à la bonne tension secteur/tension de phase.

Utilisez un câble standard (norme FK ou EKK) homologué pour installation fixe pour raccorder le poêle.

Tout fil individuel (FK) doit être protégé à l'intérieur de conduits électriques (VP) jusqu'au poêle.

3. Fixez les dispositifs anti-arrachement (3) et raccordez le câble électrique (1) au bornier (2) (voir Figure 6), en suivant le schéma de raccordement (voir le paragraphe Schéma de raccordement/branchement, Figure 19).

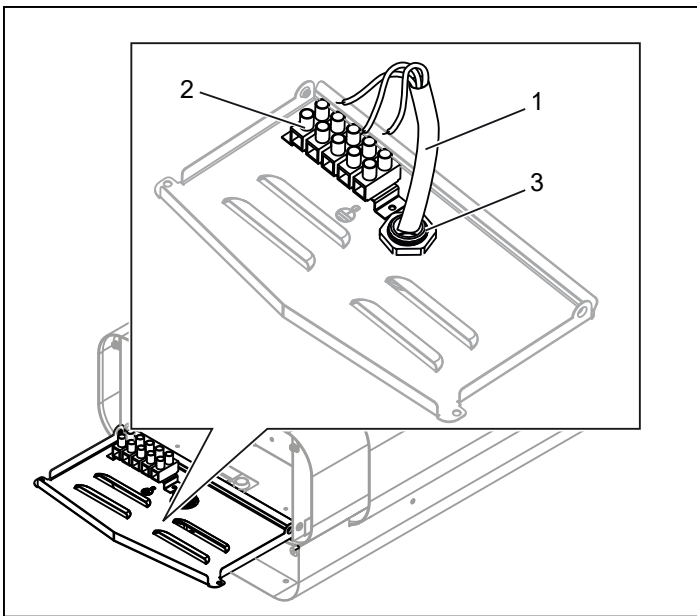


Figure 6 : branchement

1. Câble électrique
2. Bornier pour le raccordement du câble électrique
3. Dispositif anti-arrachement x 1

4. Fermez le volet et serrez les vis (voir Fig. 5).
5. Choisissez le côté le plus accessible pour installer le flexible de vidange (voir Figures 7-8).

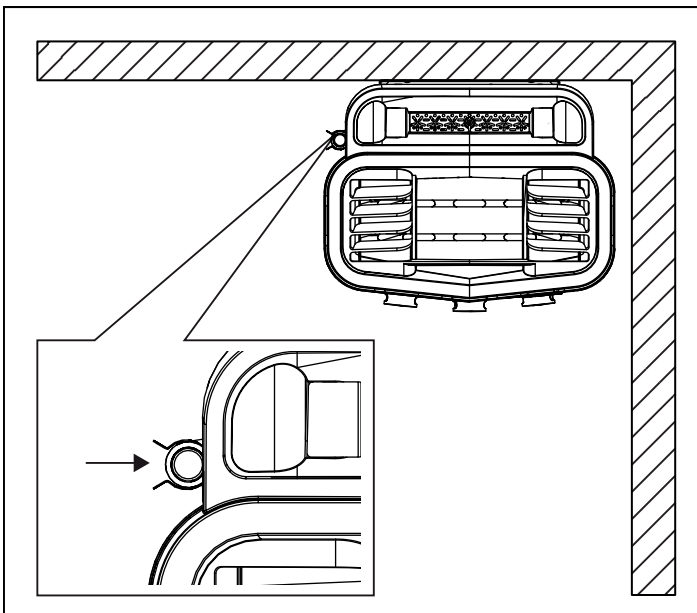


Figure 7 : choix du côté d'installation du flexible de vidange

6. Fixez les clips du bon côté en desserrant la vis et en mettant les clips en place. Desserrez les vis l'une après l'autre.

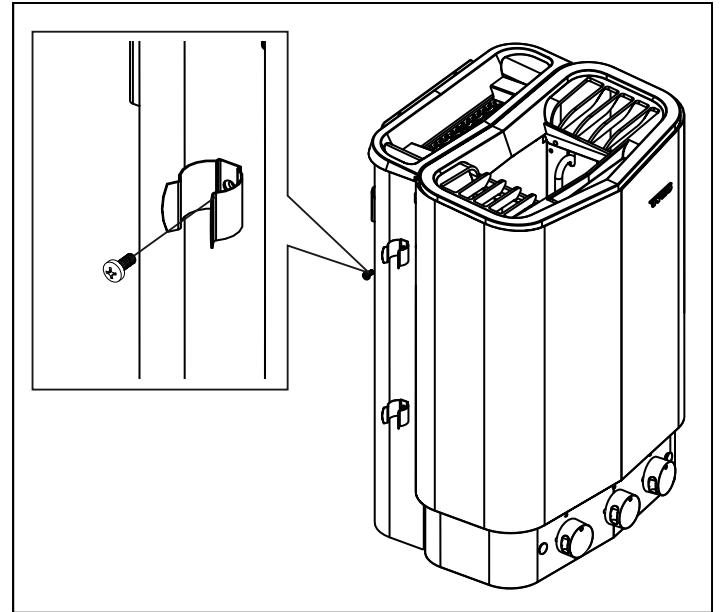


Figure 8 : fixation des clips du bon côté

7. Fixez le flexible sur le tuyau. Installez le flexible du côté où se trouvent les clips.



Conseil : humidifiez l'intérieur du flexible avec un peu d'eau et de liquide vaisselle pour faciliter son installation.

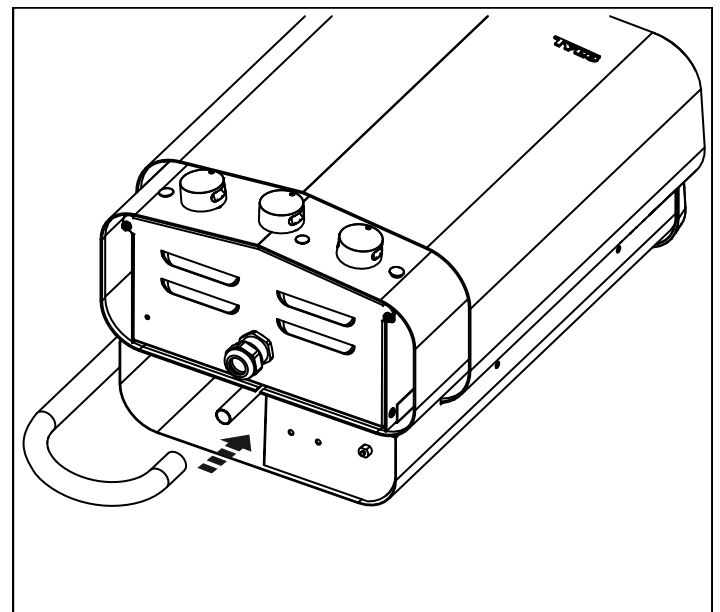


Figure 9 : fixation du flexible

8. Fixez le support et les entretoises sur la cloison en respectant les dimensions spécifiées (voir figure 10).

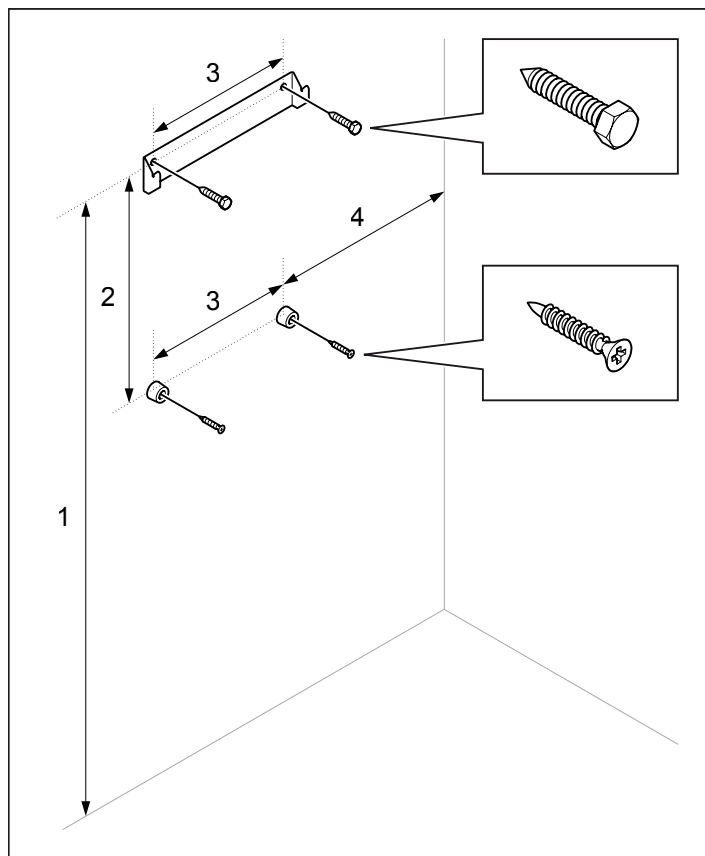


Figure 10 : Support avec vis et entretoises

1. 570 mm
2. 280 mm
3. 185 mm
4. 102 mm (distance minimale par rapport au mur)

9. Suspendez le poêle sur le support (voir Figure 11).

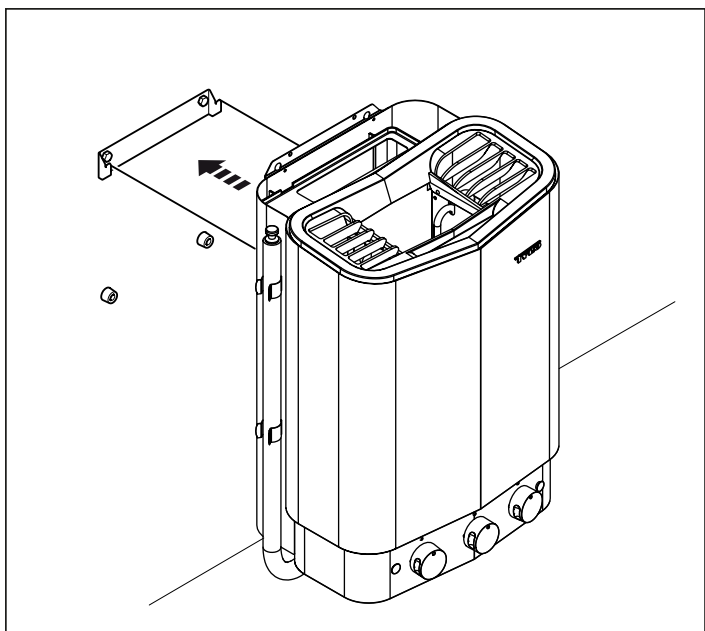


Figure 11 : suspension du poêle.

10. Bloquez le poêle en place avec les deux vis de verrouillage (voir Figure 12).

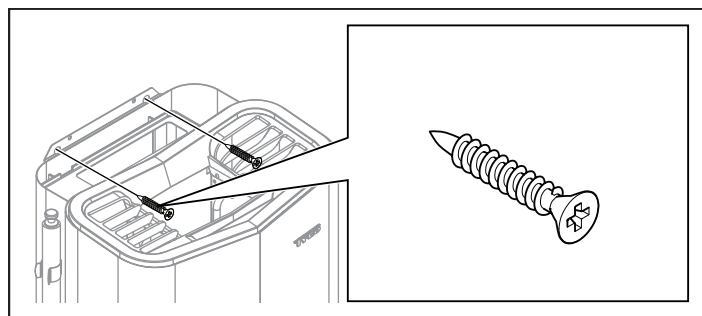


Figure 12 : Vis de verrouillage de support

11. Fixez le flotteur au couvercle en vissant la vis supérieure à fond. N'oubliez pas l'entretoise sur la face inférieure (voir Figure 13)

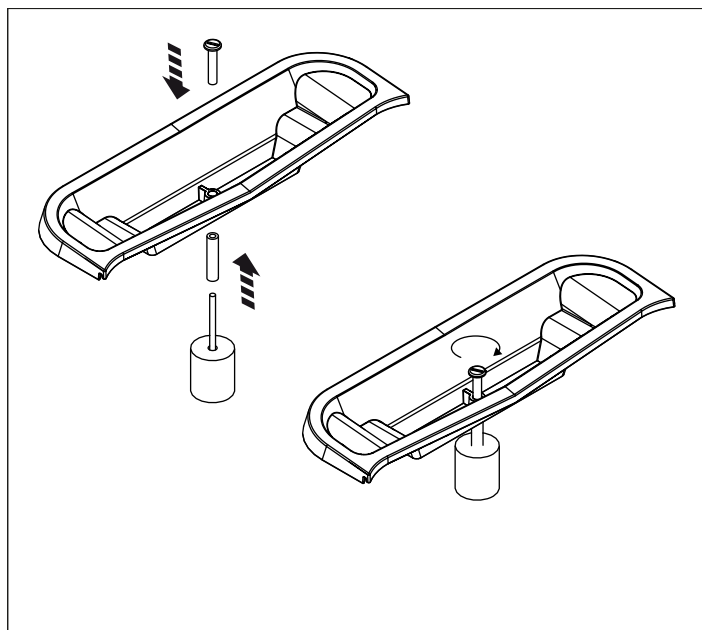


Figure 13 : fixation du flotteur

12. Montez le couvercle du réservoir d'eau et de la grille à herbes aromatiques (voir Figure 14). Veillez à ne pas endommager le flotteur.

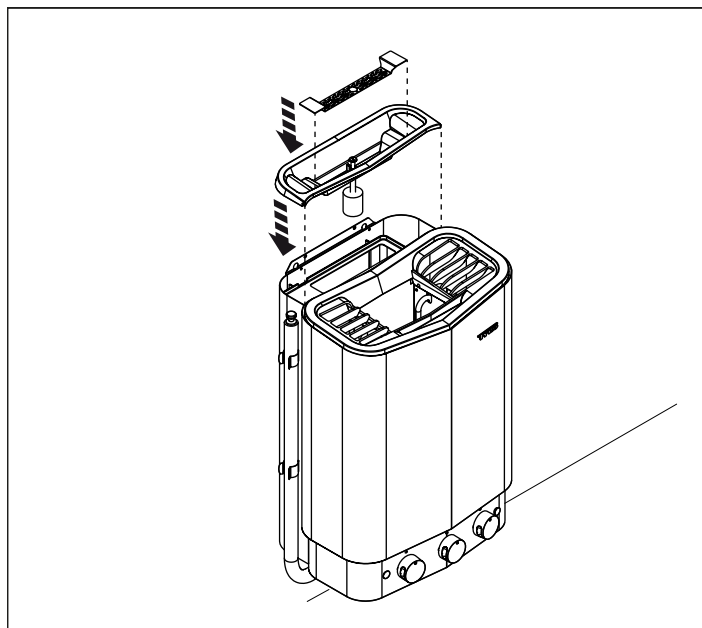


Figure 14 : montage du couvercle du réservoir d'eau et de la grille à herbes aromatiques

13. Emplacement du support du capteur de température au mur (voir Figure 15). Optez pour la position 1, si possible. La position 2 réduit la température du sauna. Installez les supports de capteur d'humidité et de température (voir (1) dans la Figure 16) à 400 mm en dessous du plafond et à 145 mm de distance à l'aide des deux vis fournies (4).

REMARQUE : veuillez à ne pas endommager le tube capillaire, qui contient du liquide. Ne le collez pas, ne le coupez pas.

Insérez le capteur de température (situé à l'arrière du poêle, voir Figure 18) et fixez les profilés. Fixez le tube capillaire en place à l'aide des clips (2) et des clous de finition (3) (voir Figure 16). Le capteur peut être installé verticalement ou horizontalement, (voir Figure 17)

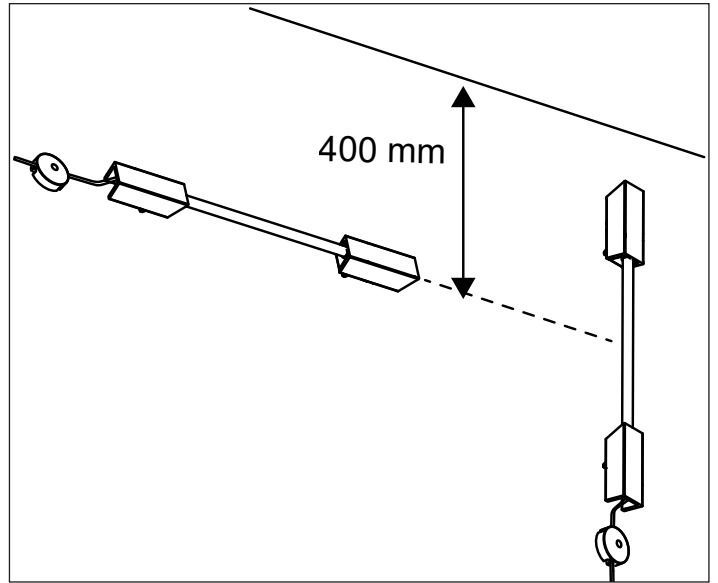


Figure 17 : positionnement du capteur de température

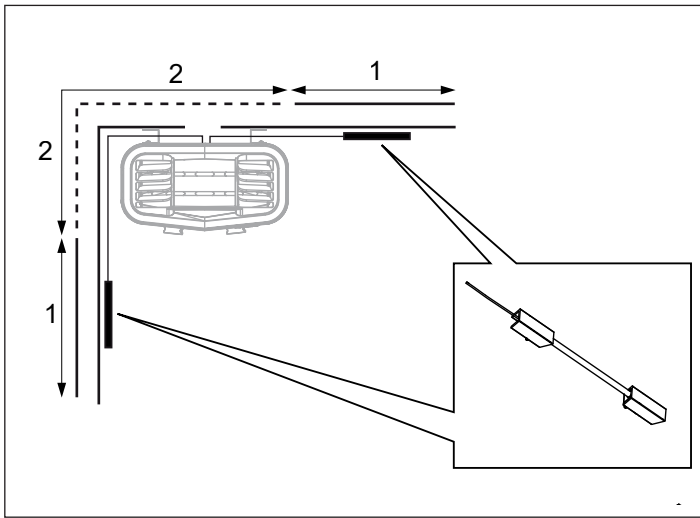


Figure 15 : positionnement du capteur de température

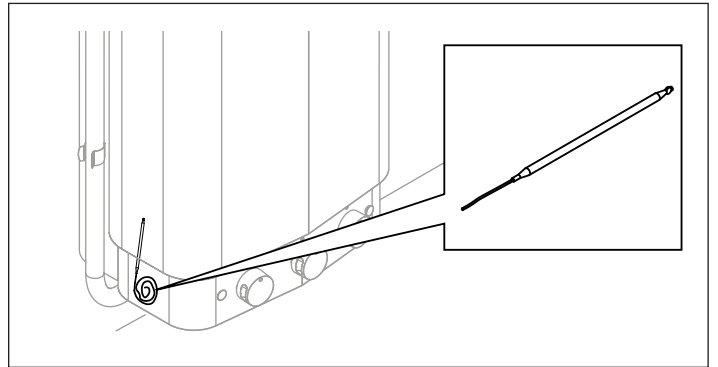


Figure 18 : Localisation du capteur de température

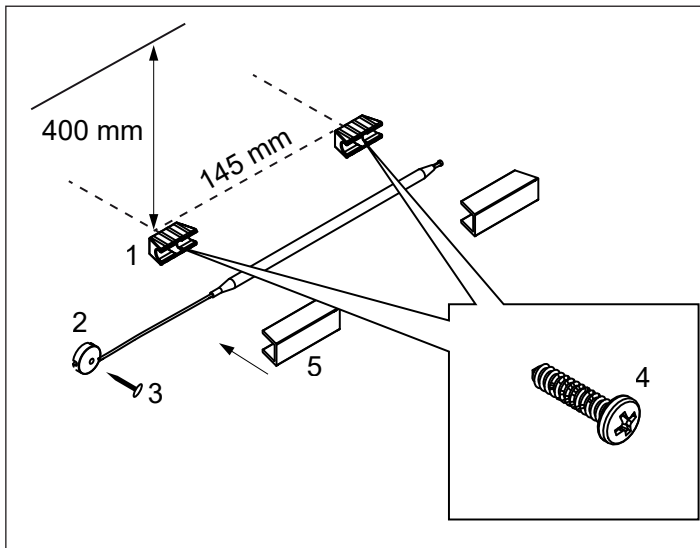


Figure 16 : installation du capteur de température

SCHÉMA DE RACCORDEMENT/BRANCHEMENT

	400-415 V 2N~ (A)		200-240 V 1N~/2~ (B)	
Puissance en kW	Ampérage	Section des fils en mm ²	Ampérage	Section des fils en mm ²
4,5	10	1,5	20	4

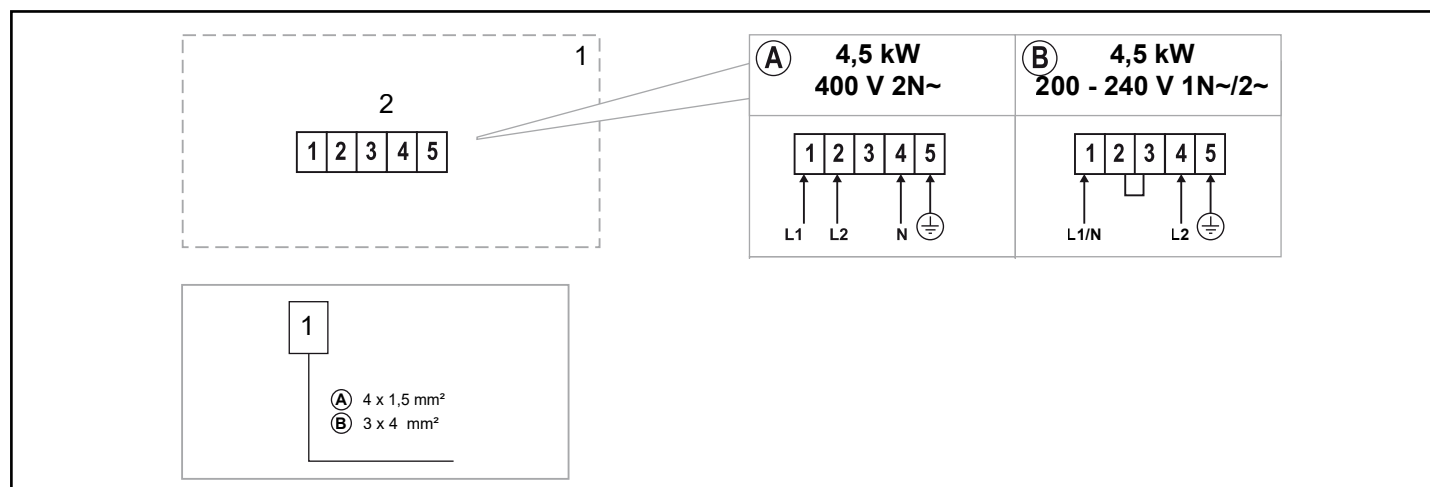


Figure 19 : Schéma de branchement

1. Poêle
2. Bornier pour le raccordement du câble électrique

AUTOCONTRÔLE DE L'INSTALLATION

Pour contrôler l'installation :

1. Activez l'alimentation principale du poêle depuis le tableau de distribution.
2. Démarrez le poêle (voir le Guide de l'utilisateur).
3. Vérifiez que les deux résistances tubulaires commencent à chauffer (deviennent rouges).

Tensions et nombres de phases inhabituels

Pour un raccordement à d'autres tensions ou d'autres nombres de phases ne figurant pas sur le schéma de la Figure 17, contactez le service de maintenance TylöHelo.

Conservez la présente notice d'utilisation.

En cas de problème, contactez le distributeur auprès duquel vous avez acheté l'appareil.

© Toute reproduction, intégrale ou partielle, de la présente publication est interdite sans l'autorisation écrite de TylöHelo. TylöHelo se réserve le droit de procéder sans préavis à des modifications des matériaux, de la conception et du design.



ОСТОРОЖНО!

- *Ненадлежащая вентиляция или расположение нагревателя может привести к сухой перегонке, что в определенных условиях создает риск возникновения пожара.*
- *Недостаточная изоляция кабины сауны может создавать риск возникновения пожара.*
- *Использование неподходящих материалов в кабине сауны, таких как ДСП, гипсокартон и т.д., может вызывать риск возникновения пожара.*
- *Подключение нагревателя должно осуществляться квалифицированным электриком в соответствии с применимыми нормами.*
- *В одной сауне можно устанавливать не более одного нагревателя.*
- *Воздушный вентиляционный канал не должен выходить за пределы помещения. Это может привести к тому, что направление движения воздуха сменится на обратное, что негативно скажется на работе температурного выключателя нагревателя.*
- *Подключите нагреватель, используя правильный тип кабеля, предназначенный для стационарной установки*
- *Пустоты над потолком сауны нельзя изолировать, не оставив по меньшей мере одно вентиляционное отверстие в той же стене, в которой расположена дверь сауны.*
- *Следите за тем, чтобы нагреватель был подключен к сети с нужным основным/ фазным напряжением.*
- *Использование данного оборудования лицами с умственной или физической неполноценностью или недостаточным опытом или знаниями правил его использования (например, детьми) допустимо только под присмотром лица, ответственного за их безопасность.*
- *Прикосновение к верхним частям нагревателя может вызвать ожог. TyöNelo рекомендует использовать защитный экран для нагревателя.*
- *Не разрешайте детям играть рядом с нагревателем.*
- *Сауны не рекомендованы лицам со слабым здоровьем. Пожалуйста, проконсультируйтесь с врачом.*
- *В случае выливания нерастворенных ароматических веществ или схожих продуктов непосредственно на камни, такие вещества могут воспламениться.*
- *Не кладите ароматические вещества в чашу для трав или резервуар для воды.*
- *Накрывание нагревателя может вызвать пожар.*
- *Не наливайте воду в нагретый держатель для ароматизаторов, так как это может привести к тому, что кипящая вода выплеснется на лиц, находящихся в сауне. Не стойте и не сидите перед нагревателем во время наливания воды в держатель для ароматизаторов, так как горячая вода может неожиданно выплеснуться.*
- *При заполнении емкости для камней гравием и небольшими камнями, может возникнуть повреждение трубчатых элементов вследствие недостаточного потока воздуха.*
- *Не путайте инструкции к держателю для ароматизатора с инструкциями к резервуару для воды.*
- *Перед перезапуском нагревателя необходимо проверить кабину сауны*
- *Перед переводом нагревателя в режим ожидания с целью его отложенного запуска необходимо проверить кабину сауны*
- *Датчик термостата необходимо устанавливать таким образом, чтобы предотвратить воздействие на него поступающего воздуха*
- *В соответствии с действующими нормативными требованиями фиксированная установка должна предусматривать возможность многополюсного отключения*
- *Данное устройство может использоваться детьми возрастом от 8 лет и более, а также лицами с ограниченными физическими, органолептическими или умственными возможностями в случае, если за ними осуществляется присмотр, или если они были обучены правилам использования устройства и понимают связанные с этим факторы опасности*
- *Не разрешайте детям играть с изделием*
- *Чистка и техническое обслуживание устройства не должны производиться детьми без присмотра*
- *Во время работы нагревателя в резервуаре обязательно должна быть вода*
- *Опорожняйте резервуар для воды после каждого использования*
- *После влажной сауны отключите функцию парообразования и увеличьте температуру нагрева (примерно до 80 градусов) на 20 минут, чтобы осушить кабину сауны*

ПЕРЕД УСТАНОВКОЙ

Компоненты

Убедитесь, что в комплект включены следующие компоненты:

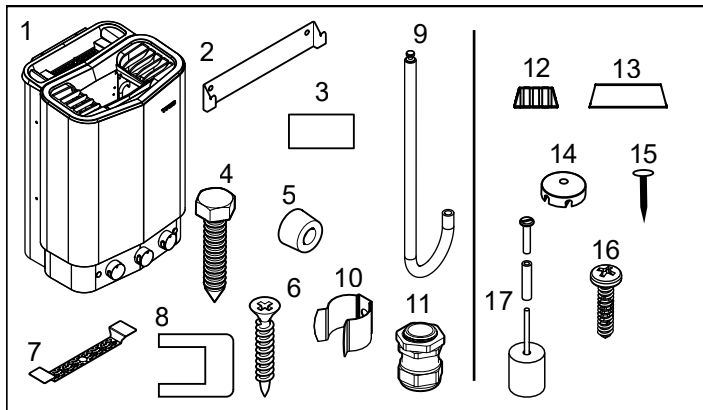


Рис. 1: Компоненты нагревателя сауны

1. Нагреватель сауны
2. Кронштейны (1 шт.)
3. Предупреждающая этикетка на двенадцати языках (разместите этикетку на вашем языке на передней части нагревателя)
4. Винты для кронштейна (2 шт.)
5. Шайбы (2 шт.)
6. Винты (4 шт.)
7. Решетка для трав (1 шт.)
8. Соединитель (1 шт.)
9. Дренажный шланг с ограничителем (1 шт.)
10. Скобы для шланга (2 шт.)
11. Устройство для релаксации напряжения (1 шт.)
12. Держатель датчика температуры (2 шт.)
13. Защитная крышка (2 шт.)
14. Скобы для капиллярной трубки (12 шт.)
15. Паркетные гвозди (12 шт.)
16. Винты (2 шт.)
17. Поплавок (1 шт.)

При отсутствии каких-либо компонентов свяжитесь с вашим дилером.

Требования к установке

Для безопасной эксплуатации устройства убедитесь в соблюдении следующих требований:

- Кабель (ЕКК) или канал (Fk) для подключения устройства к электрической сети проводится снаружи теплоизоляции.
- Кабельные соединения должны быть выполнены надлежащим образом (см. раздел «Подключение/Схема соединений», рис. 19).
- Размер предохранителя (A) и размер кабеля питания (мм²) должны быть подходящими для нагревателя (см. раздел «Подключение/Схема соединений», рис. 19).
- Вентиляция сауны должна быть выполнена в соответствии с указаниями данной инструкции (см. разделы «Размещение впускного воздушного клапана», рис. 4, и «Размещение выпускного воздушного клапана», рис. 4).
- Положение нагревателя сауны должно соответствовать инструкциям данного руководства.
- Выходная мощность нагревателя (кВт) должна быть адаптирована к объему сауны (м³) (см. таб. 1). Выходить за указанный минимальный и максимальный пределы объема не допускается.



ПРИМЕЧАНИЕ. Кирпичная/плиточная/стеклянная стена без теплоизоляции увеличивает время нагрева. Каждый квадратный метр твердой поверхности стены или потолка соответствует увеличению объема сауны на 1,2–2 м³.

Таб. 1: Выходная мощность и объем сауны

Выходная мощность, кВт	Объем сауны, мин/макс м ³
4.5	2 - 4



ВНИМАНИЕ! Ненадлежащая вентиляция или расположение нагревателя может привести к сухой перегонке, что в определенных условиях создает риск возникновения пожара.



ВНИМАНИЕ! Недостаточная изоляция кабины сауны может создавать риск возникновения пожара.



ВНИМАНИЕ! Использование неподходящих материалов в кабине сауны, таких как ДСП, гипсокартон и т.д., может вызывать риск возникновения пожара.



ВНИМАНИЕ! Подключение нагревателя должно осуществляться квалифицированным электриком в соответствии с применимыми нормами.

Инструменты для установки

Для установки и подключения потребуются следующие инструменты и материалы:

- водяной уровень;
- разводной ключ;
- электродрель;
- отвертки.

Планирование установки

Перед началом установки нагревателя для сауны:

- Спланируйте место размещения нагревателя сауны (см. раздел «Размещение нагревателя – нормальная установка»).
- Разместите впускной воздушный клапан (см. раздел «Размещение впускного воздушного клапана», рис. 4).
- Разместите выпускной воздушный клапан (см. раздел «Размещение выпускного воздушного клапана», рис. 4).
- Спланируйте подключение электрических соединений (см. раздел «Подключение/схема соединений», рис. 19).

Размещение нагревателя - обычная установка



ВНИМАНИЕ! В одной сауне можно устанавливать не более одного нагревателя.

Нагреватель сауны устанавливается:

- у той же стены, что и дверь (в крайнем случае его можно установить у боковой стены, но как можно ближе к стене, в которой расположена дверь). Также возможна установка нагревателя в нише (см. рис. 3);
- Установите устройство на безопасном расстоянии от пола, боковых стен и элементов интерьера (см. рис. 2).

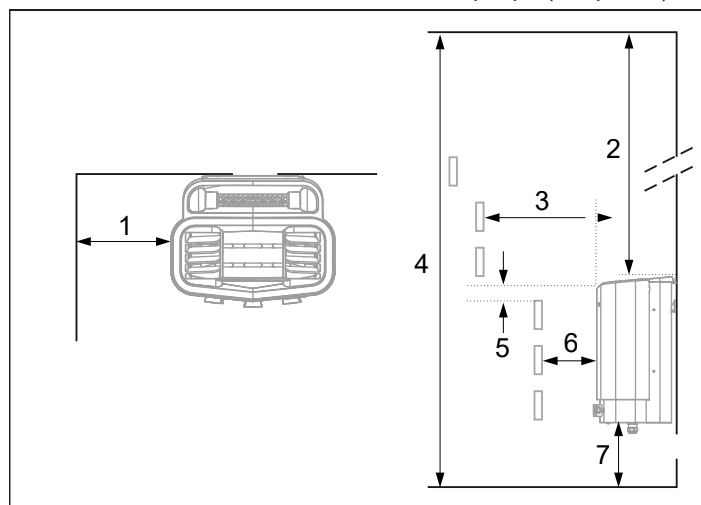


Рис. 2: Размещение нагревателя - обычная установка

1. Минимальное расстояние до боковой стены: 20 мм
2. Минимальное расстояние до потолка: 1250 мм
3. Минимальное расстояние до элементов интерьера: 30 мм
4. Минимальная высота потолка: 1900 мм (не более 2100 мм)
5. Минимальное расстояние: 10 мм
6. Минимальное расстояние до элементов интерьера: 10 мм
7. Расстояние до пола: 170 мм

Размещение нагревателя - установка в нише

Установите устройство на безопасном расстоянии от пола, боковых стен и элементов интерьера (см. рис. 3).

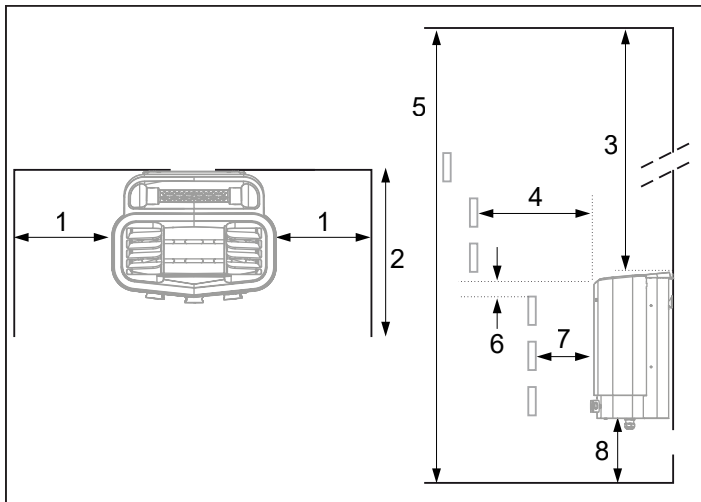


Рис. 3: Размещение нагревателя - установка в нише (минимальный допустимый объем ниши — 4 м³)

1. Минимальное расстояние до боковой стены: 200 мм
2. Не более 1000 мм
3. Минимальное расстояние до потолка: 1250 мм
4. Минимальное расстояние до элементов интерьера: 30 мм
5. Минимальная высота потолка: 1900 мм (не более 2100 мм)
6. Минимальное расстояние: 10 мм
7. Минимальное расстояние до элементов интерьера: 10 мм
8. Расстояние до пола: 170 мм

Размещение впускного вентиляционного канала

Установите впускной вентиляционный канал прямо в стене под центральной линией нагревателя.

Размер вентиляционного канала для семейной сауны приблизительно 125 см².

Циркуляция воздуха в дверном проеме будет происходить при взаимодействии с горячим воздухом из нагревателя.

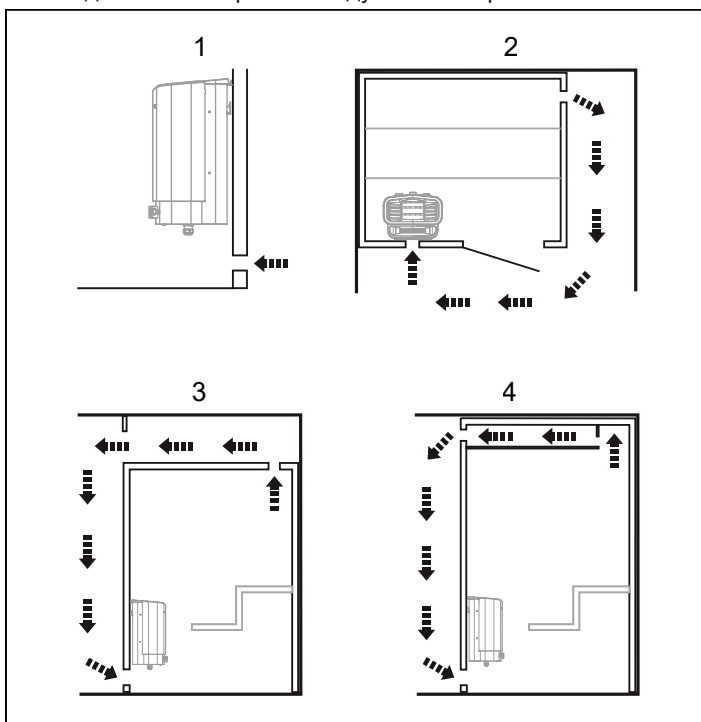


Рис. 4: Размещение впускного и выпускного вентиляционных воздушных каналов

1. Размещение впускного вентиляционного канала.
2. Размещение выпускного вентиляционного канала в стене сауны.
3. Размещение выпускного вентиляционного канала в пустом пространстве.
4. Размещение впускного вентиляционного воздушного канала в воздуховоде.

Размещение выпускного вентиляционного канала



ВНИМАНИЕ! Воздушный вентиляционный канал не должен выходить за пределы помещения. Это может привести к тому, что направление движения воздуха сменится на обратное, что негативно скажется на работе температурного выключателя нагревателя.



ВНИМАНИЕ! Пустоты над потолком сауны нельзя изолировать, не оставив по меньшей мере одно вентиляционное отверстие в той же стене, в которой расположена дверь сауны.

Выпускной вентиляционный канал размещается:

- на максимальном расстоянии до впускного вентиляционного канала, например, по диагонали (см. рис. 4);
- высоко на стене или на потолке (см. рис. 4);
- таким образом, чтобы он выходил туда же, куда открывается дверь и впускной вентиляционный канал.

Площадь выпускного вентиляционного канала должна соответствовать площади впускного вентиляционного канала. Убедитесь, что выпускной вентиляционный канал открыт. Механическая вентиляция не рекомендуется, поскольку в случае недостаточного воздухообмена это может отрицательно повлиять на работу температурного выключателя нагревателя.

УСТАНОВКА

Установка нагревателя сауны

Подготовку к установке можно упростить, если разместить нагреватель в горизонтальном положении.

Для установки нагревателя:

1. Снимите крышку резервуара для воды и положите нагреватель лицевой стороной вверх (см. рис. 5).
2. Открутите винты и откройте крышку (см. рис. 5).

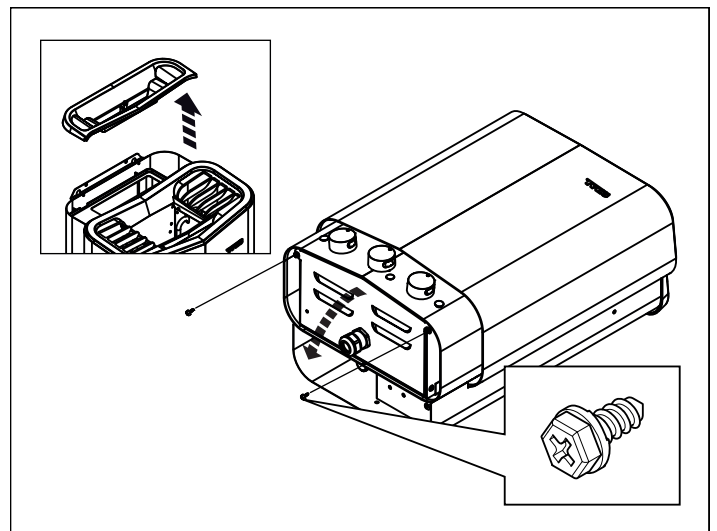


Рис. 5: Открытие/закрытие крышки



ОСТОРОЖНО! Следите за тем, чтобы нагреватель был подключен к сети с нужным основным/фазным напряжением.

Подключите нагреватель, используя стандартный провод (Fk или ЕКК), предназначенный для стационарной установки. Одножильный провод (Fk) должен быть защищен трубкой (VP) до места соединения с нагревателем.

3. Подсоедините устройства для релаксации напряжения (3) и подключите электрический кабель (1) к клемме (2) (см. рис. 6) согласно схеме соединений (см. раздел «Подключение/Схема соединений», рис. 19).

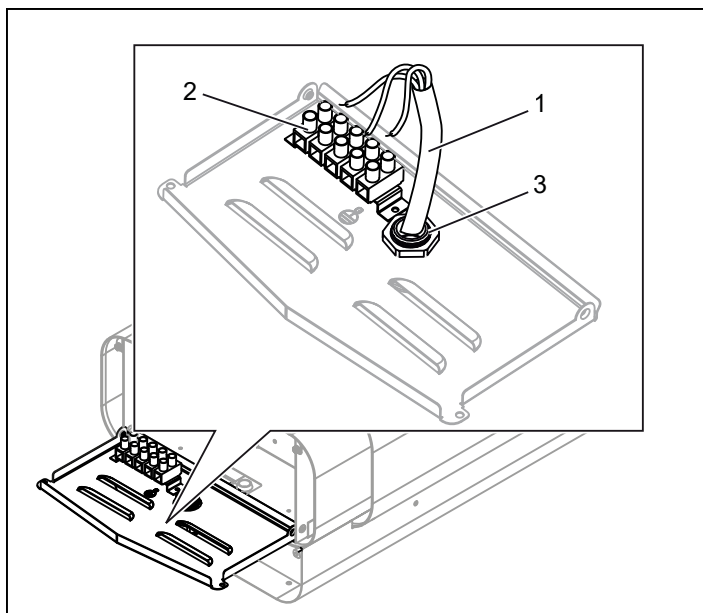


Рис. 6: Подключение

1. Электрический кабель
2. Клемма для подключения электрического кабеля
3. Устройство для релаксации напряжения (1 шт.)

4. Закройте крышку и затяните винты (см. рис. 5).
5. Выберите наиболее доступную сторону для установки дренажного шланга (см. рис. 7–8).

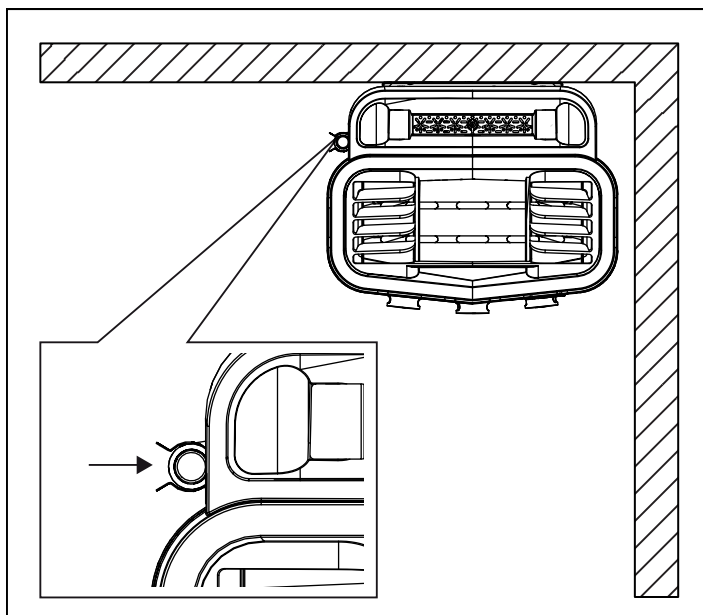


Рис. 7: Выберите сторону для дренажного шланга

6. Установите скобы с правильной стороны. Для этого открутите винт и зафиксируйте скобы. Откручивайте винты по-одному.

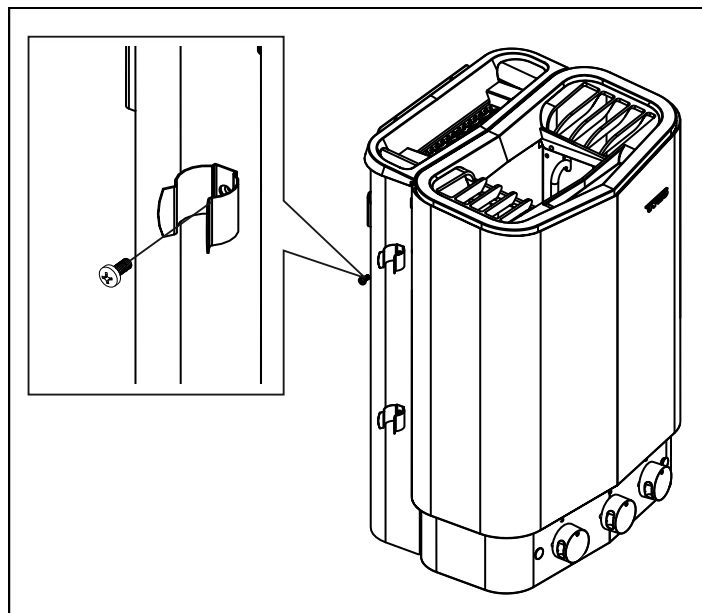


Рис. 8: Установите скобы с правильной стороны

7. Прикрепите шланг к трубе. Установите шланг с той стороны, на которой расположены скобы.



Совет: Увлажните шланг изнутри небольшим количеством воды с моющим средством для посуды, чтобы его было легче прикрепить.

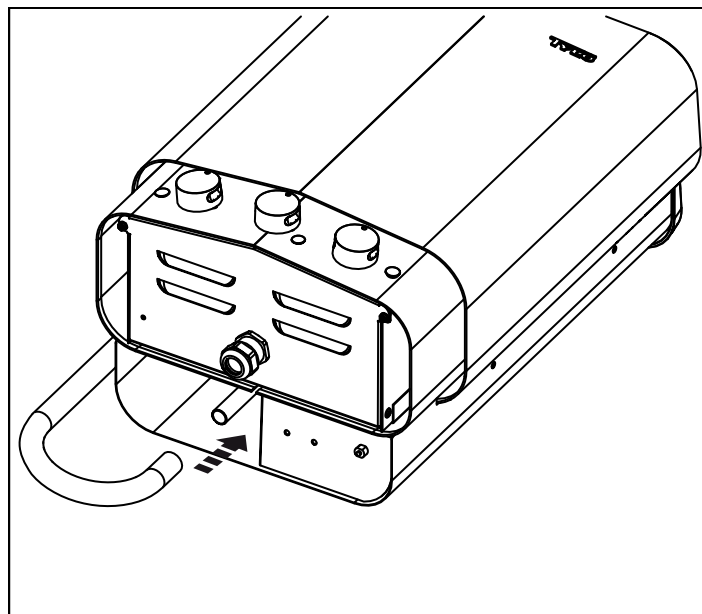


Рис. 9: Прикрепление шланга

8. Прикрепите кронштейн и шайбы к стене согласно указанным размерам (см. рис. 10).

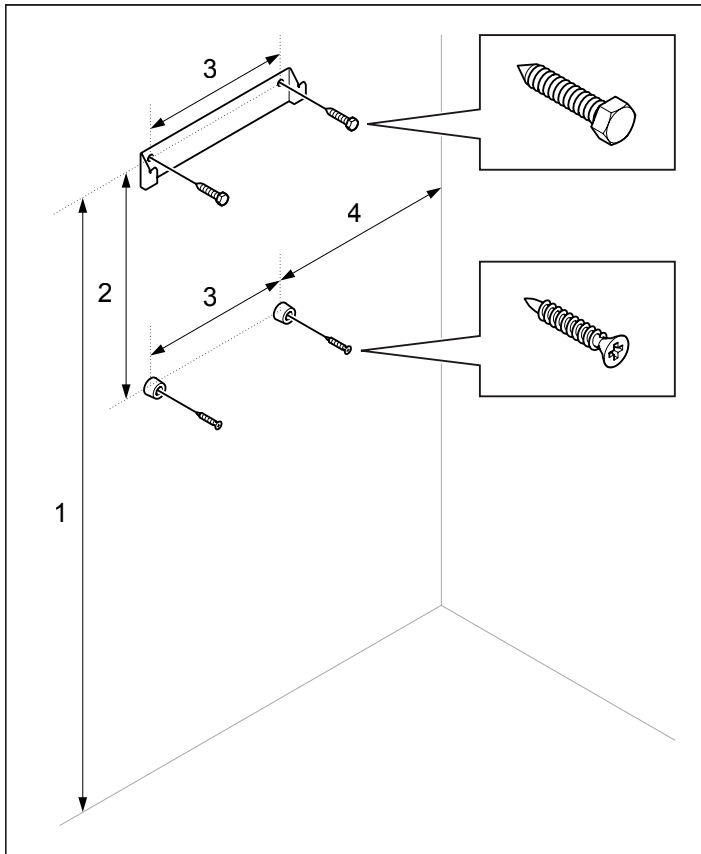


Рис. 10: Кронштейн с винтами и шайбами

1. 570 мм
2. 280 мм
3. 185 мм
4. 102 мм (минимальное расстояние до стены)

9. Навесьте нагреватель на кронштейн (см. рис. 11).

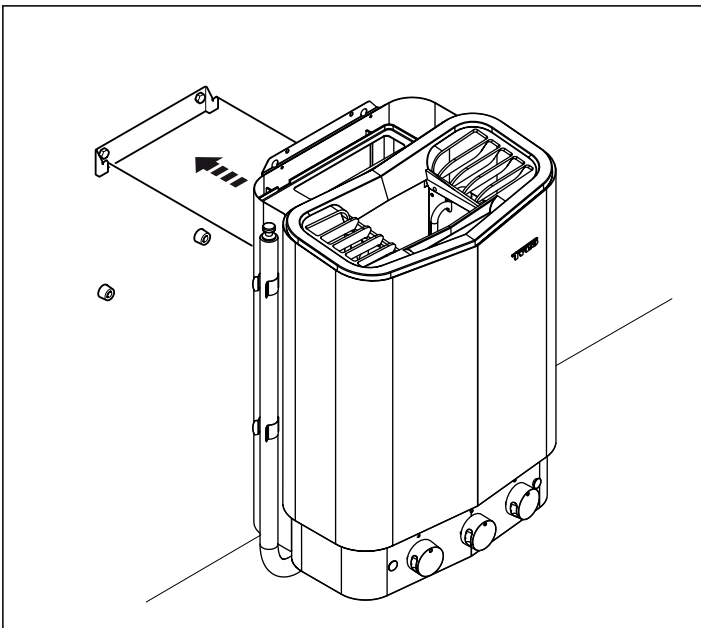


Рис. 11: Навешивание нагревателя.

10. Зафиксируйте нагреватель в неподвижном положении, используя два фиксирующих винта (см. рис. 12).

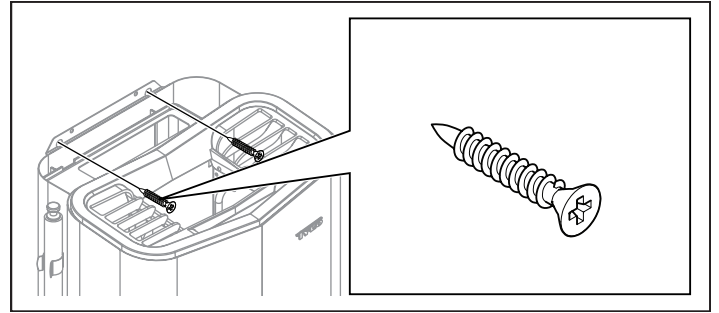


Рис. 12: Фиксирующие винты для кронштейна

11. Прикрепите поплавок к крышке, плотно закрутив верхний винт. Не забудьте установить шайбу на нижней стороне (см. рис. 13)

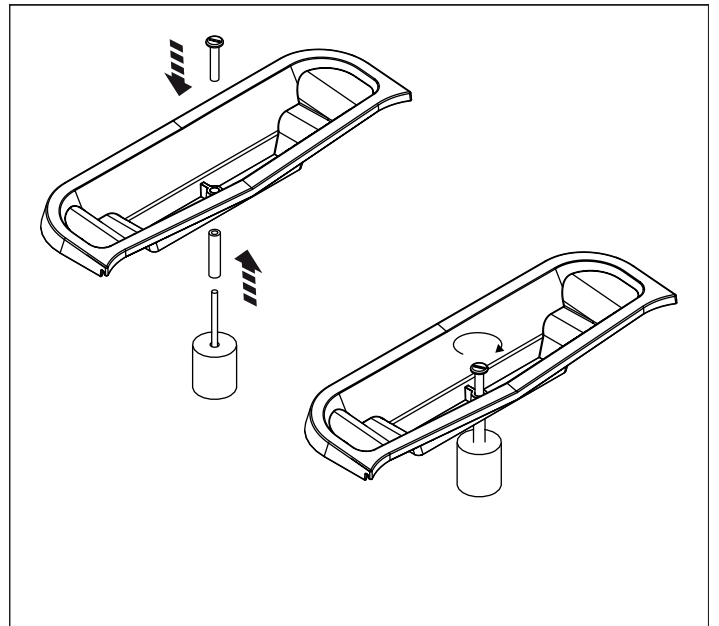


Рис. 13: Прикрепление поплавка

12. Установите крышку для резервуара для воды и решетки для трав (см. рис. 14). Не повредите поплавков.

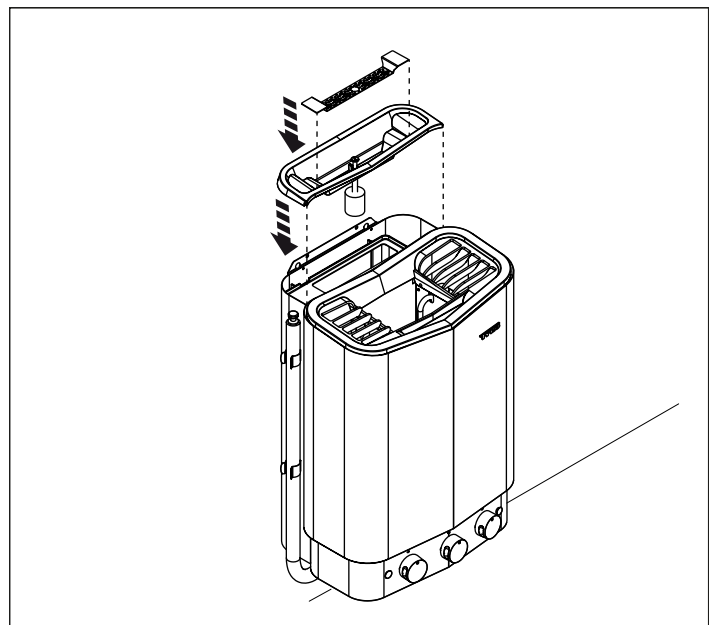


Рис. 14: Установка крышки для резервуара для воды и решетки для трав

13. Инструкции по размещению держателя датчика температуры на стене см. на рис. 15. По возможности выберите положение 1. Положение 2 приведет к снижению температуры в сауне.

Установите держатели датчиков температуры (см. (1) на рис. 16) на расстоянии 400 мм от потолка и 145 мм друг от друга с помощью двух комплектных винтов (4).



Примечание: Нельзя повреждать капиллярную трубку, в которой находится жидкость. Не соединяйте и не разделяйте ее.

Установите датчик температуры (расположен сбоку нагревателя, см. рис. 18) и прикрепите защитные крышки (2) и зафиксируйте капиллярную трубку скобами (2) и паркетным гвоздем (3) (см. рис. 16).

Датчик можно установить как вертикально, так и горизонтально (см. рис. 17)

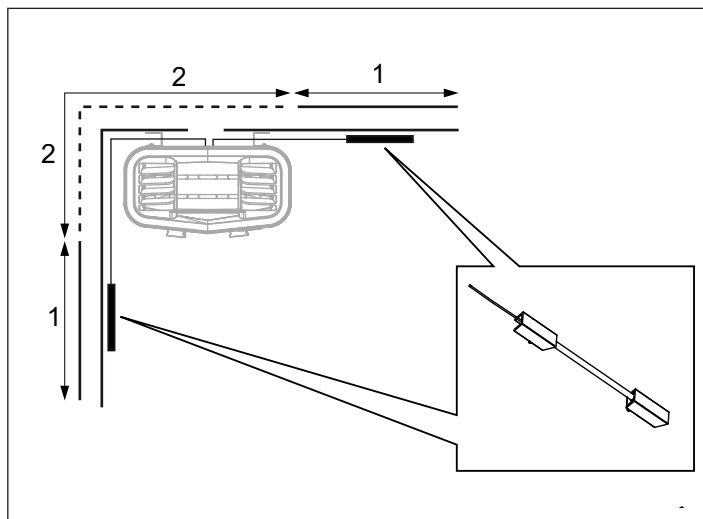


Рис. 15: Размещение датчика температуры

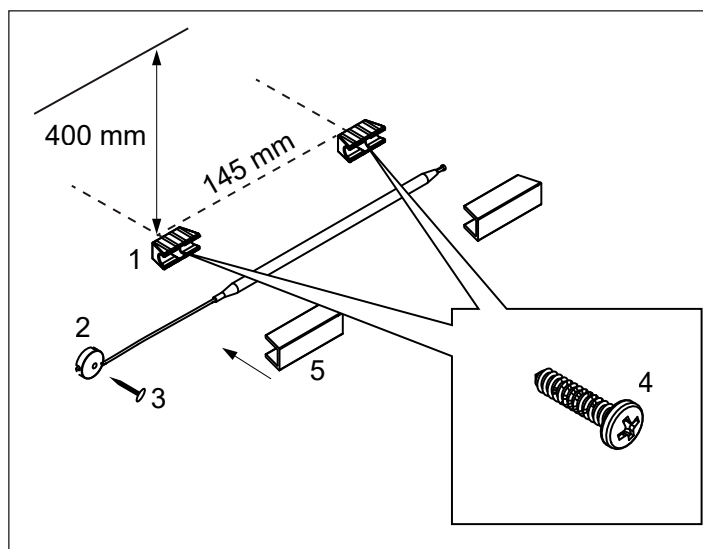


Рис. 16: Установка датчика температуры

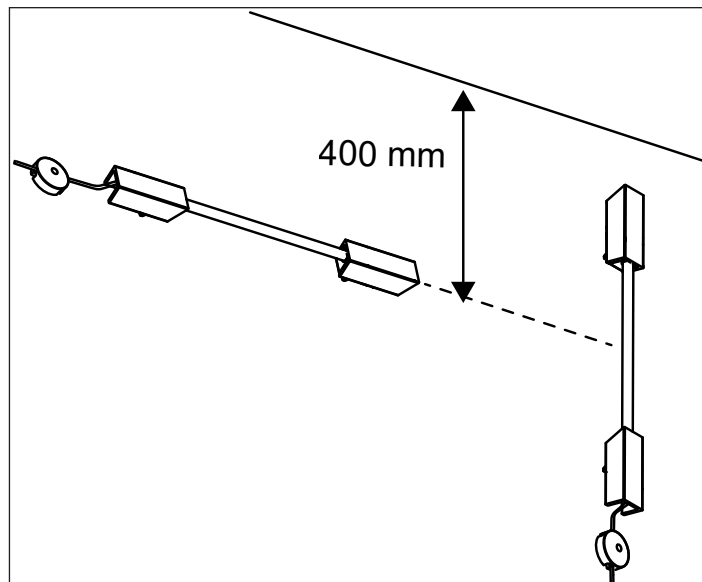


Рис. 17: Размещение датчика температуры

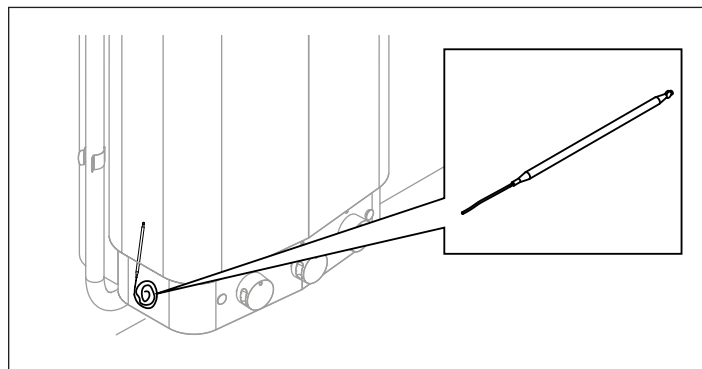


Рис. 18: Поиск датчика температуры

ПОДКЛЮЧЕНИЕ/СХЕМА СОЕДИНЕНИЙ

	400–415 В 2N~ (A)		200-240 В 1N~/2~ (B)	
Выходная мощность, кВт	Сила тока	Площадь соединений, мм ²	Сила тока	Площадь соединений, мм ²
4,5	10	1,5	20	4

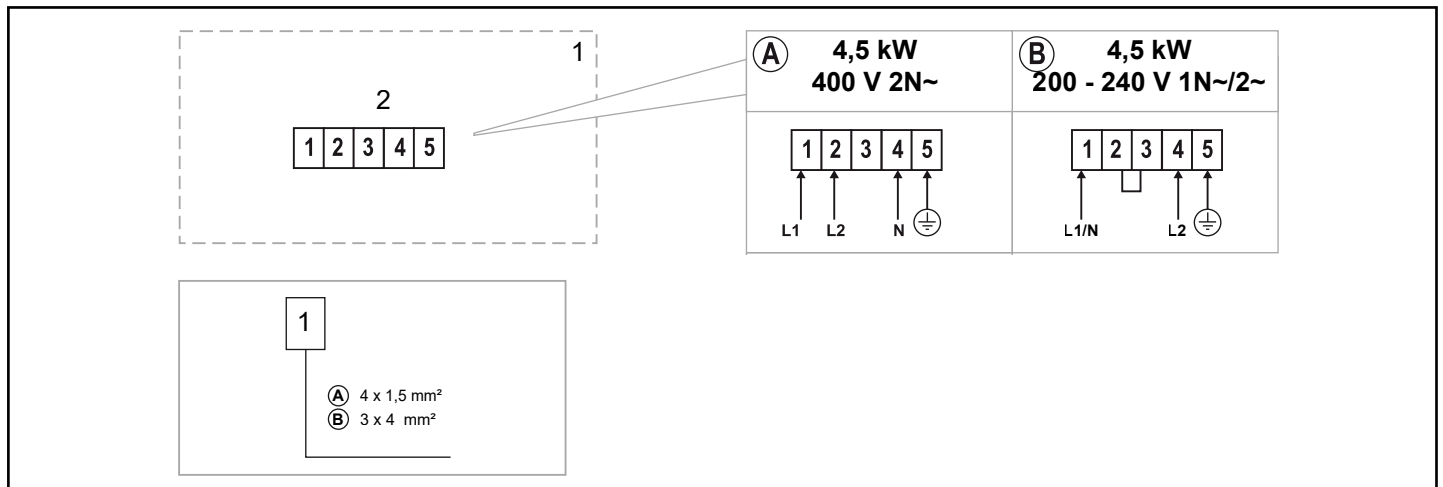


Рис. 19: Схема соединений

1. Нагреватель
2. Клемма для подключения электрического кабеля

САМОСТОЯТЕЛЬНАЯ ПРОВЕРКА ПРАВИЛЬНОСТИ УСТАНОВКИ

Для проверки правильности установки:

1. Включите сетевое питание нагревателя с распределительного щита.
2. Запустите нагреватель (см. «Руководство пользователя»).
3. Убедитесь, что оба трубчатых элемента начинают нагреваться (краснеют).

Нестандартное напряжение/число фаз

Перед подключением устройства к источникам напряжения или числу фаз, не указанному в схеме соединений на рис. 17, свяжитесь с отделом обслуживания клиентов TylöHelo.

Сохраните данную инструкцию.

В случае возникновения проблем, пожалуйста, обратитесь в магазин, где вы приобрели установку.

© Настоящий документ не может воспроизводиться частично или полностью без письменного разрешения TylöHelo. TylöHelo сохраняет за собой право вносить изменения в материалы, конструкцию и дизайн.



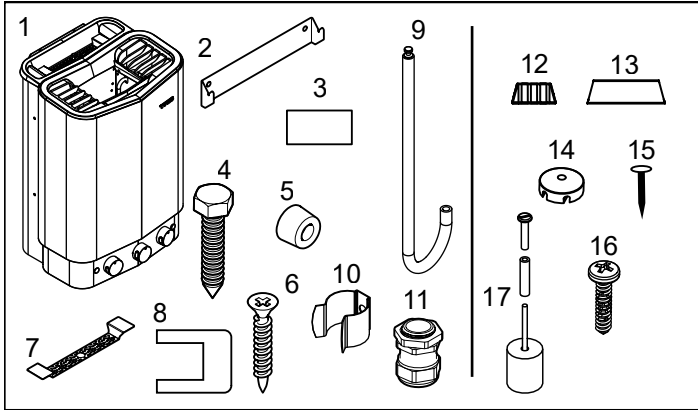
OSTRZEŻENIE!

- **Wskutek niedostatecznej wentylacji lub niewłaściwego ustawienia pieca może dojść do procesu pirolizy, a w pewnych okolicznościach nawet do wybuchu pożaru.**
- **Niewystarczająca izolacja kabiny sauny może grozić pożarem.**
- **Zastosowanie niewłaściwych materiałów w kabinie sauny, takich jak płyty wiórowe, płyty kartonowo-gipsowe itp., może grozić pożarem.**
- **Piec musi zostać podłączony przez uprawnionego elektryka zgodnie z obowiązującymi przepisami.**
- **W kabinie sauny może być zamontowany maksymalnie jeden piec.**
- **Wylot powietrza nie może prowadzić poza budynek. Mogłoby to spowodować odwrócenie kierunku wentylowania i zakłócić działanie wyłącznika termicznego.**
- **Do podłączania pieca służą odpowiednie kable zatwierdzone do montażu stacjonarnego**
- **Jeżeli nad sufitem sauny znajduje się wolna przestrzeń, należy zostawić co najmniej jeden otwór wentylacyjny na tej samej ścianie, na której znajdują się drzwi kabiny.**
- **Zawsze sprawdzaj, czy piec jest podłączony do sieci elektrycznej o właściwym napięciu i odpowiednich fazach.**
- **Osoby upośledzone fizycznie lub umysłowo albo mające małe doświadczenie lub wiedzę w zakresie obchodzenia się z urządzeniem (np. dzieci) powinny zostać odpowiednio poinstruowane lub znajdować się pod nadzorem osoby odpowiedzialnej za ich bezpieczeństwo.**
- **Dotknięcie górnych części pieca może grozić poparzeniem. Firma TylöHelo zaleca, aby zawsze była założona osłona pieca.**
- **Nigdy nie pozwalaj dzieciom bawić się w pobliżu pieca.**
- **Sauny nie są polecane osobom o słabym zdrowiu. Dla bezpieczeństwa skonsultuj się najpierw z lekarzem.**
- **Esencje zapachowe i podobne produkty wlane nierozcieńczone do kamiennego zbiorniczka mogą się zapalić.**
- **Nigdy nie umieszczaj esencji zapachowych w miseczce na zioła ani w zbiorniku wody.**
- **Przykrywanie pieca innymi przedmiotami może doprowadzić do pożaru.**
- **Nie wlewaj wody do rozgrzanego zbiorniczka na esencje zapachowe, ponieważ wrzątek mógłby wtedy poparzyć użytkowników sauny. Podczas nalewania wody do zbiorniczka na esencje zapachowe nie stawaj ani nie siadaj przed piecem, ponieważ w każdej chwili może z niego trysnąć gorąca woda.**
- **Jeśli komora kamieni zostanie zapełniona żwirem i kamyczkami, które blokują przepływ powietrza, może dojść do uszkodzenia elementu rurowego wskutek przegrzania.**
- **Nie pomył instrukcji dotyczących zbiorniczka na esencje zapachowe z instrukcjami dla zbiornika wody.**
- **Przed ponownym uruchomieniem pieca saunowego przeprowadź oględziny wnętrza kabiny sauny**
- **Przed ustawieniem opóźnionego uruchomienia za pomocą trybu gotowości urządzenia należy przeprowadzić oględziny kabiny lub pomieszczenia sauny**
- **Czujniki termostatyczne muszą być zamontowane w taki sposób, aby ich działania nie zakłócały nawiewu**
- **Instalacja stacjonarna musi mieć możliwość odłączenia wielobiegowego zgodnie z obowiązującymi przepisami**
- **Urządzenie może być użytkowane przez dzieci w wieku 8 lat lub starsze oraz osoby o ograniczonych możliwościach fizycznych, sensorycznych lub umysłowych pod warunkiem, że zostały one odpowiednio poinstruowane i/lub zapewniono im nadzór podczas użytkowania urządzenia i rozumieją one potencjalne zagrożenia.**
- **Nie pozwalaj dzieciom na zabawę urządzeniem**
- **Dzieci nie mogą czyścić urządzenia lub wykonywać czynności konserwacyjnych bez nadzoru**
- **Podczas pracy w zbiorniku zawsze musi znajdować się woda**
- **Po każdym użyciu opróżnij zbiornik wody**
- **Po mokrej saunie wyłącz funkcję pary i na 20 minut zwiększ temperaturę (ok. 80°C), aby wysuszyć kabinę sauny**

PRZED MONTAŻEM

Części

Sprawdź, czy w opakowaniu znajdują się następujące elementy:



Rysunek 1: części pieca saunowego

1. Piec saunowy
2. Uchwyty x 1 szt.
3. Nalepka ostrzegawcza w dwunastu językach (przymocuj naklejkę w swoim języku do przedniej części grzejnika)
4. Wkręty mocujące wsporniki x 2 szt.
5. Elementy dystansowe x 2 szt.
6. Wkręty x 4 szt.
7. Kratka miseczek na zioła x 1 szt.
8. Łącznik x 1 szt.
9. Wąż odpływowy z korkiem x 1 szt.
10. Uchwyt na wąż x 2 szt.
11. Urządzenie odciążające x 1
12. Uchwyt czujnika temperatury x 2 szt.
13. Profil pokrywy x 2 szt.
14. Klipsy rurki kapilarnej x 12 szt.
15. Gwoździe x 12 szt.
16. Wkręty x 2 szt.
17. Pływak x 1 szt.

Jeśli zawartość jest niekompletna, skontaktuj się ze sprzedawcą.

Wymagania montażowe

Bezpieczne użytkowanie pieca zależy od wypełnienia następujących kryteriów:

- Przewód (EKK) lub kanały przewodów elektrycznych (Fk) służących do podłączenia pieca muszą być poprowadzone na zewnątrz izolacji cieplnej.
- Przewody muszą być poprawnie ułożone (patrz Schemat połączeń/okablowania na rys. 19).
- Rozmiar bezpiecznika (A) i przekrój przewodu zasilającego (mm²) muszą być właściwe dla pieca (patrz Schemat połączeń/okablowania, rys. 19).
- Wentylacja sauny musi być zgodna z instrukcjami zawartymi w tym podręczniku (patrz Umiejscowienie zaworu wlotu powietrza, rys. 4, i Umiejscowienie zaworu wylotu powietrza, rys. 4).
- Umiejscowienie pieca saunowego musi być zgodne z instrukcjami podanymi w tym podręczniku.
- Moc pieca (kW) musi być dostosowana do kubatury sauny (m³) (patrz Tabela 1). Nie wolno przekraczać minimalnej ani maksymalnej wartości kubatury.



UWAGA! Kamienna/wykafelkowana/szklana ściana bez izolacji cieplnej wydłuża czas nagrzewania. Każdy metr kwadratowy twardego sufitu lub ściany odpowiada zwiększeniu kubatury sauny o 1,2–2 m³.

Tabela 1: Moc pieca a kubatura sauny

Moc, kW	Kubatura sauny, min./maks. m ³
4.5	2 - 4



NIEBEZPIECZEŃSTWO! Wskutek niedostatecznej wentylacji lub niewłaściwego ustawienia pieca może dojść do procesu pirolizy, a w pewnych okolicznościach nawet do wybuchu pożaru.



NIEBEZPIECZEŃSTWO! Niewystarczająca izolacja kabiny sauny może grozić pożarem.



NIEBEZPIECZEŃSTWO! Zastosowanie niewłaściwych materiałów w kabinie sauny, takich jak płyty wiórowe, płyty kartonowo-gipsowe itp., może grozić pożarem.



NIEBEZPIECZEŃSTWO! Piec musi zostać podłączony przez uprawnionego elektryka zgodnie z obowiązującymi przepisami.

Narzędzia montażowe

Do zamontowania i podłączenia pieca będą potrzebne następujące narzędzia:

- poziomica wodna
- klucz nastawny
- wiertarka elektryczna
- wkrętaki

Planowanie montażu

Przed rozpoczęciem montażu pieca saunowego:

- Zaplanuj umiejscowienie pieca saunowego (patrz Umiejscowienie pieca — montaż standardowy).
- Umieść wlot powietrza (patrz Umiejscowienie wlotu powietrza, rys. 4).
- Umieść wylot powietrza (patrz Umiejscowienie wylotu powietrza, rys. 4).
- Zaplanuj ułożenie instalacji elektrycznej (patrz Schemat połączeń/okablowania, rys. 19).

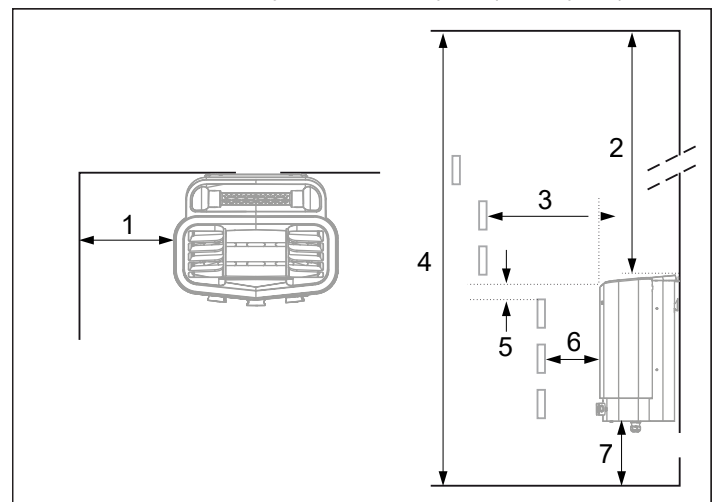
Umiejscowienie pieca — montaż standardowy



NIEBEZPIECZEŃSTWO! W kabinie sauny może być zamontowany maksymalnie jeden piec.

Ustaw piec saunowy:

- na tej samej ścianie, na której znajdują się drzwi (albo na ścianie bocznej jak najbliższej ściany z drzwiami). Piec można także zainstalować we wnęcie (patrz rys. 3),
- Ustaw piec w bezpiecznej odległości od podłogi, bocznych ścian i elementów wyposażenia wnętrza (patrz rys. 2).

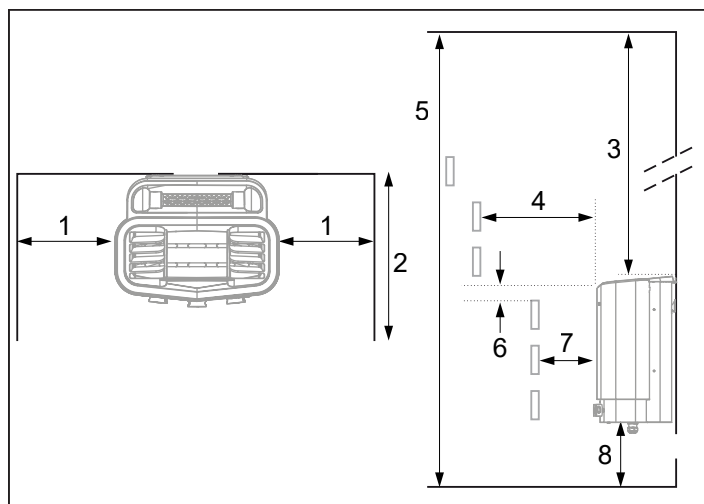


Rysunek 2: umiejscowienie pieca — montaż standardowy

1. Minimalna odległość od bocznej ściany: 20 mm
2. Minimalna odległość od sufitu: 1250 mm
3. Minimalna odległość od elementów wyposażenia wnętrza: 30 mm
4. Minimalna wysokość sufitu: 1900 mm (maks. 2100 mm)
5. Minimalna odległość: 10 mm
6. Minimalna odległość od elementów wyposażenia wnętrza: 10 mm
7. Odległość od podłogi: 170 mm

Umiejscowienie pieca — montaż wewnętrzny

Ustaw piec w bezpiecznej odległości od podłogi, bocznych ścian i elementów wyposażenia wnętrza (patrz rys. 3).



Rysunek 3: umiejscowienie pieca — montaż wewnętrzny (minimalna dozwolona pojemność 4 m³)

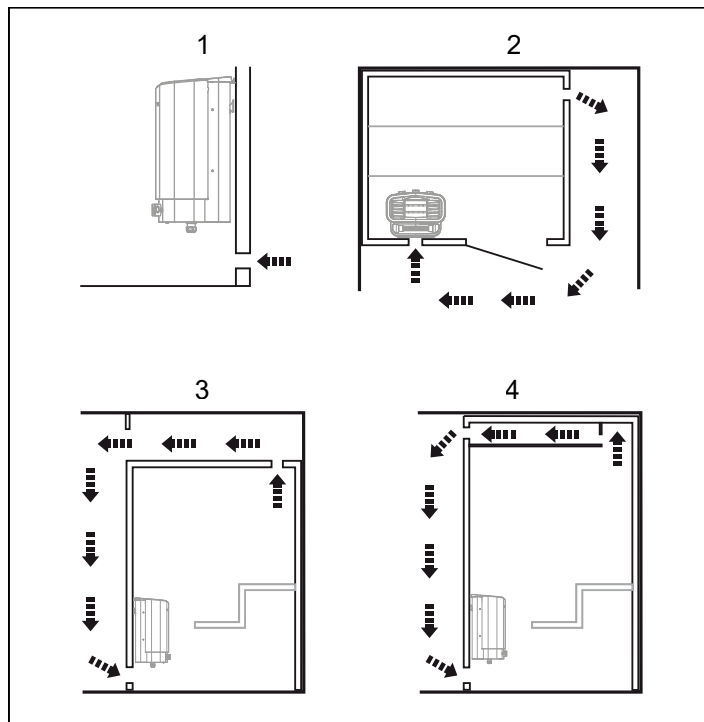
1. Minimalna odległość od bocznej ściany: 200 mm
2. Maks. 1000 mm
3. Minimalna odległość od sufitu: 1250 mm
4. Minimalna odległość od elementów wyposażenia wnętrza: 30 mm
5. Minimalna wysokość sufitu: 1900 mm (maks. 2100 mm)
6. Minimalna odległość: 10 mm
7. Minimalna odległość od elementów wyposażenia wnętrza: 10 mm
8. Odległość od podłogi: 170 mm

Umiejscowienie wlotu powietrza

Wlot powietrza musi być wykonany prosto przez ścianę w biegu linii środkowej pieca.

Średnica wlotu dla sauny rodzinnej powinna wynosić ok. 125 cm².

Powietrze napływające przez drzwi musi się mieszać z gorącym powietrzem wypływającym z pieca.



Rysunek 4: umiejscowienie wlotu i wylotu powietrza

1. Umiejscowienie wlotu powietrza.
2. Wylot powietrza przechodzący przez ścianę kabiny sauny.
3. Wylot powietrza przechodzący przez otwór.
4. Umieszczenie wylotu powietrza przez kanał wentylacyjny.

Umiejscowienie wylotu powietrza



NIEBEZPIECZEŃSTWO! Wylot powietrza nie może prowadzić poza budynek. Mogłoby to spowodować odwrócenie kierunku wentylowania i zakłócić działanie wyłącznika termicznego.



NIEBEZPIECZEŃSTWO! Jeżeli nad sufitem sauny znajduje się wolna przestrzeń, należy zostawić co najmniej jeden otwór wentylacyjny na tej samej ścianie, na której znajdują się drzwi kabiny.

Umiejscowienie wylotu powietrza:

- jak najdalej od wlotu powietrza, np. ukośnie (patrz rys. 4).
- wysoko na ścianie lub na suficie (patrz rys. 4).
- tak, aby wywiewał powietrze w przestrzeń, na którą otwierają się drzwi i wlot powietrza.

Powierzchnia przekroju wylotu powietrza musi być taka sama jak powierzchnia przekroju wlotu.

Upewnij się, że wylot powietrza jest drożny.

Nie zaleca się wentylacji mechanicznej ze względu na ryzyko słabej wymiany ciepła, co może negatywnie wpłynąć na działanie wyłącznika termicznego.

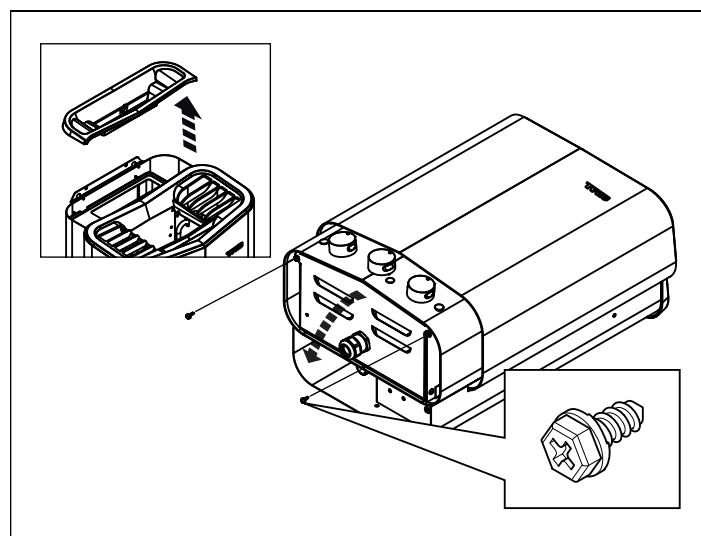
MONTAŻ

Montaż pieca saunowego

Montaż najłatwiej przygotować po położeniu pieca na podłogę.

Aby zamontować piec:

1. Zdejmij pokrywę zbiornika wody i połóż piec na podłodze czołem do góry (patrz rys. 5).
2. Wykręć wkręty i otwórz pokrywę (patrz rys. 5).



Rysunek 5: otwieranie/zamykanie pokrywy

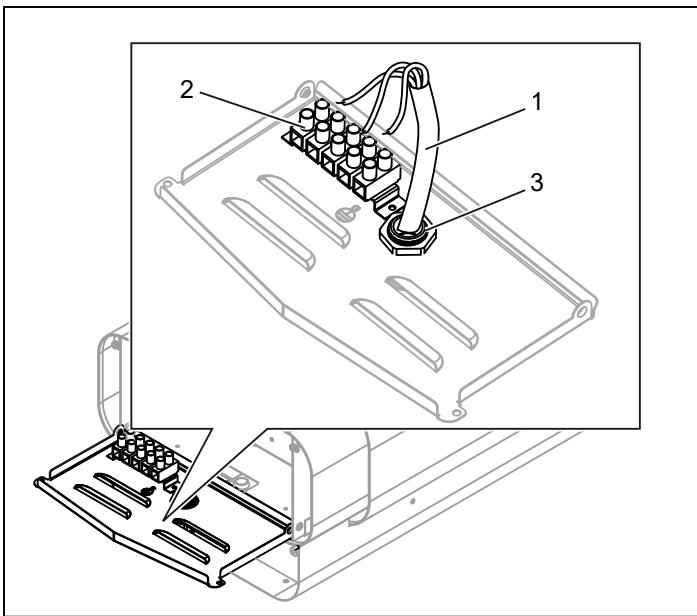


OSTRZEŻENIE! Zawsze sprawdzaj, czy piec jest podłączony do sieci elektrycznej o właściwym napięciu i odpowiednich fazach.

Do podłączania pieca służą standardowe przewody elektryczne (Fk lub EKK) zatwierdzone do montażu stacjonarnego.

Wszystkie przewody (Fk) muszą być prowadzone do pieca w kanałach kablowych (VP).

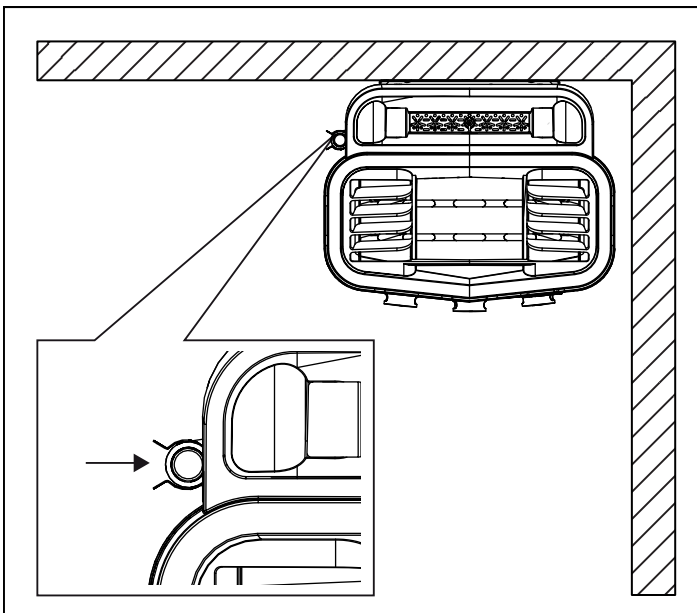
3. Zamocuj urządzenia odciążające (3) i podłącz przewód elektryczny (1) do zacisku (2) (patrz rys. 6) zgodnie ze schematem elektrycznym (patrz Schemat połączeń/okablowania, rys. 19).



Rysunek 6: złącze

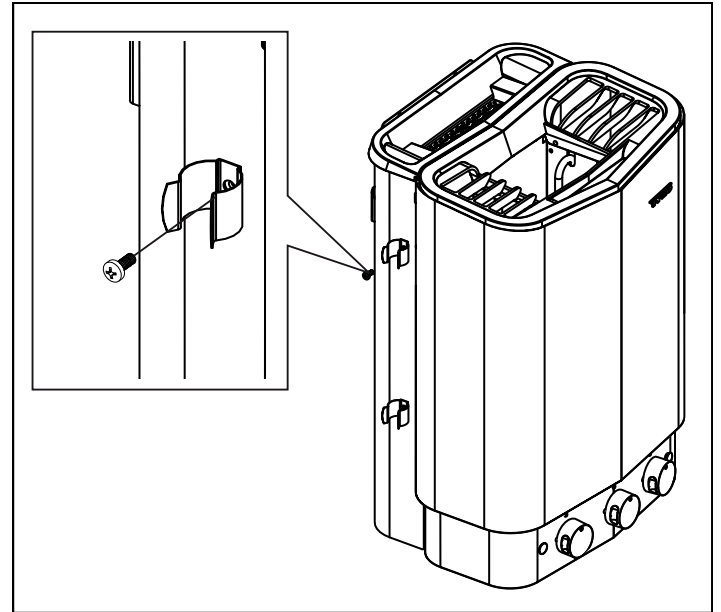
1. Przewód elektryczny
2. Zacisk do podłączenia przewodu elektrycznego
3. Urządzenie odciążające x 1

4. Zamknij pokrywę i dokręć wkręty (patrz rys. 5).
5. Wąż odprowadzający należy zamontować na najłatwiej dostępnej stronie (patrz rys. 7-8).



Rysunek 7: wybierz stronę do montażu węża odprowadzającego

6. Odkręć wkręty i przymocuj klipsy po odpowiedniej stronie. Odkręcaj po jednym wkręcie na raz.

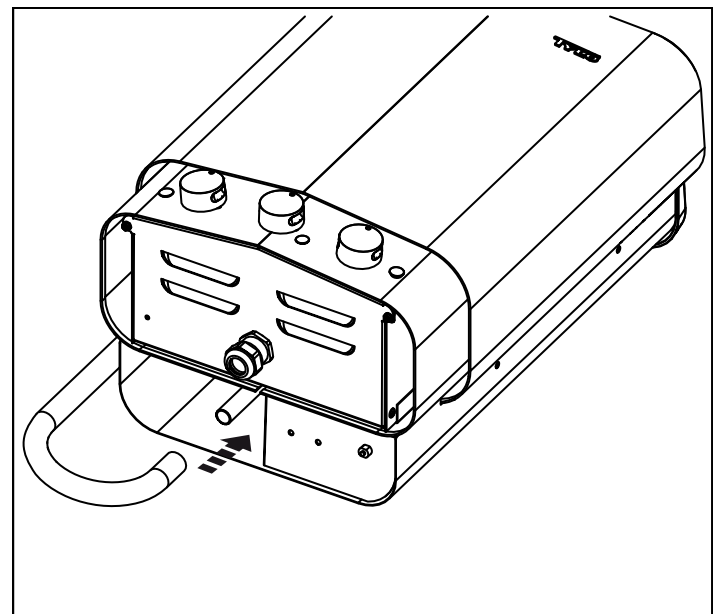


Rysunek 8: przymocuj klipsy po odpowiedniej stronie

7. Przymocuj wąż do rury. Przymocuj wąż po odpowiedniej stronie z klipsami.

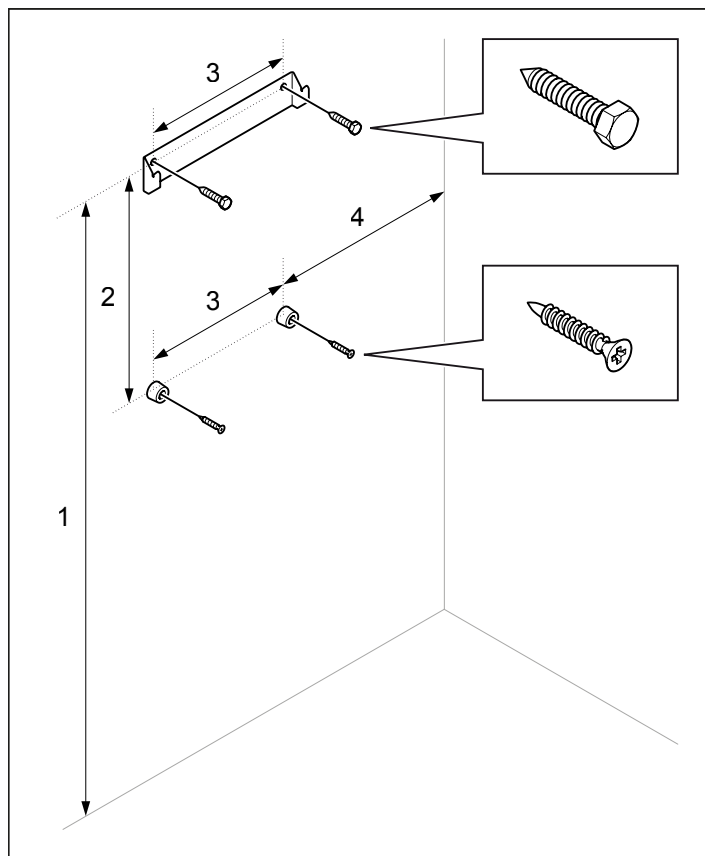


Wskazówka: Zwilż wnętrze węża za pomocą niewielkiej ilości wody z płynem do mycia naczyń, aby ułatwić mocowanie.



Rysunek 9: przymocuj wąż

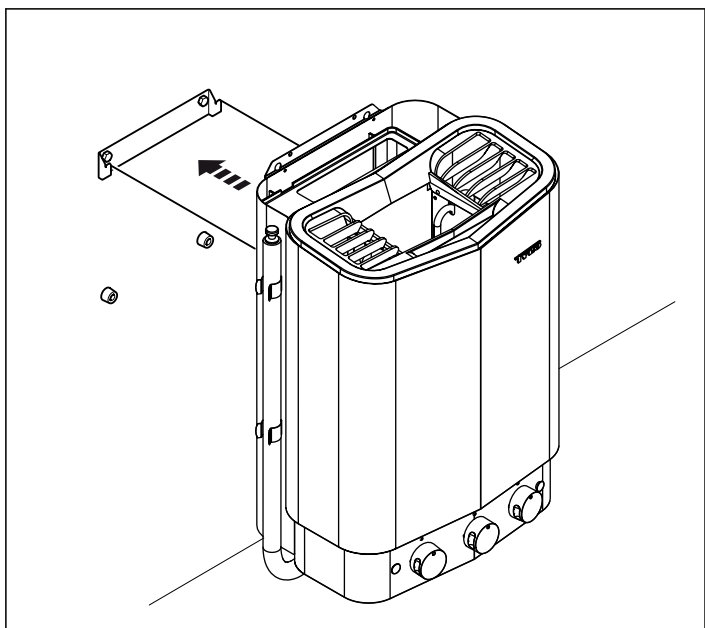
8. Przymocuj wspornik i elementy dystansowe do ściany w wymaganych odległościach (patrz rys. 10).



Rysunek 10: wspornik z wkrętami i elementami dystansowymi

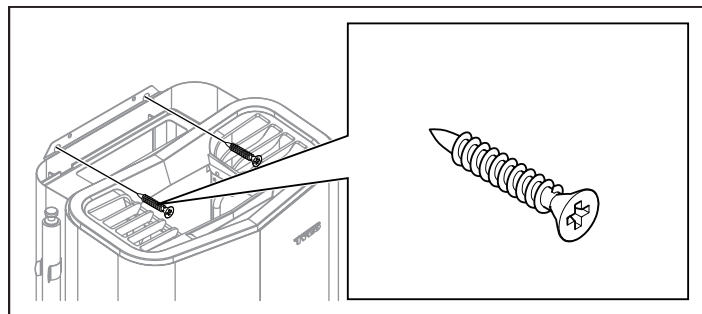
1. 570 mm
2. 280 mm
3. 185 mm
4. 102 mm (minimalna odległość od ściany)

9. Powieś piec na wsporniku (patrz rys. 11).



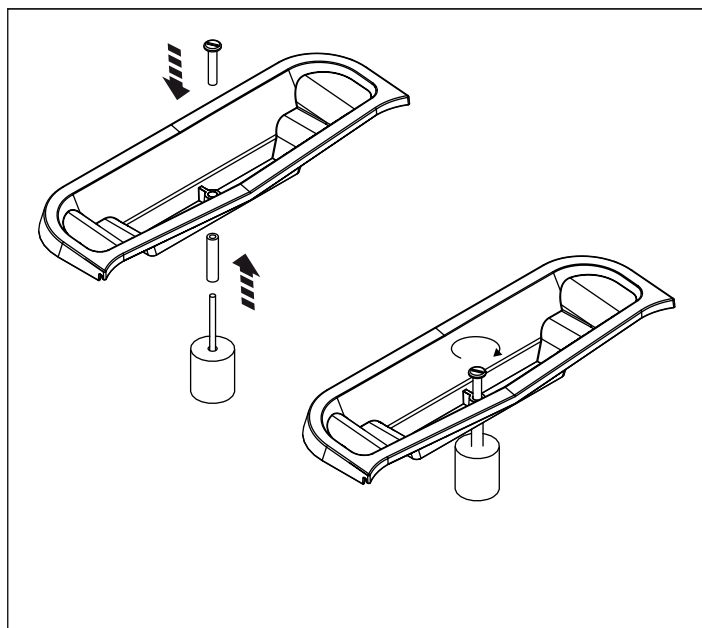
Rysunek 11: wieszanie pieca.

10. Unieruchom piec za pomocą dwóch wkrętów ustalających (patrz rys. 12).



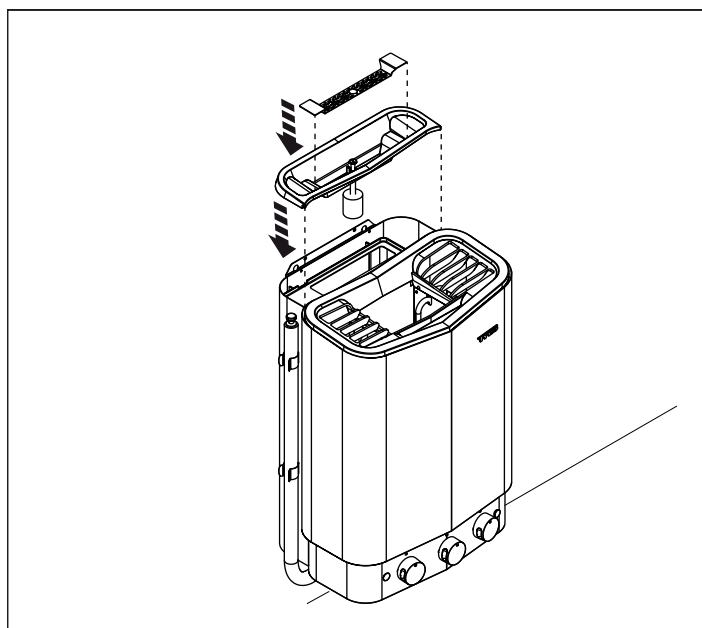
Rysunek 12: wkręty ustalające wspornik

11. Przymocuj pływak do pokrywy przez mocne wkręcenie górnego wkrętu w gwintowanie. Nie zapomnij o elementach dystansowych na dole (patrz rys. 13)



Rysunek 13: przymocuj pływak

12. Zamontuj osłonę zbiornika wody i kratkę miseczki na ziolo (patrz rys. 14). Postępuj ostrożnie, aby nie uszkodzić pływaka.



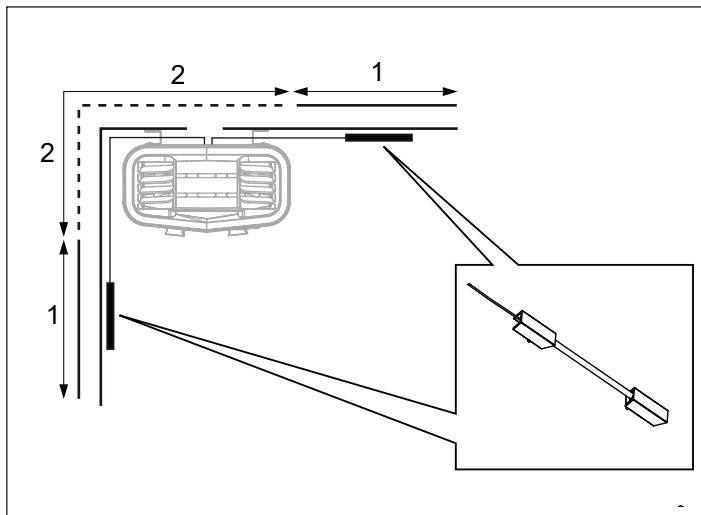
Rysunek 14: zamontuj osłonę zbiornika wody i kratkę miseczki na ziolo

13. Montaż uchwyty czujnika temperatury na ścianie (patrz rys. 15). Wybierz położenie nr 1, jeśli to możliwe. Położenie nr 2 zredukuje temperaturę w saunie. Zainstaluj uchwyty czujnika temperatury (patrz (1) na rys. 16) 400 mm poniżej sufitu i w odległości 145 mm pomiędzy nimi, za pomocą dwóch załączonych wkrętowych (4).

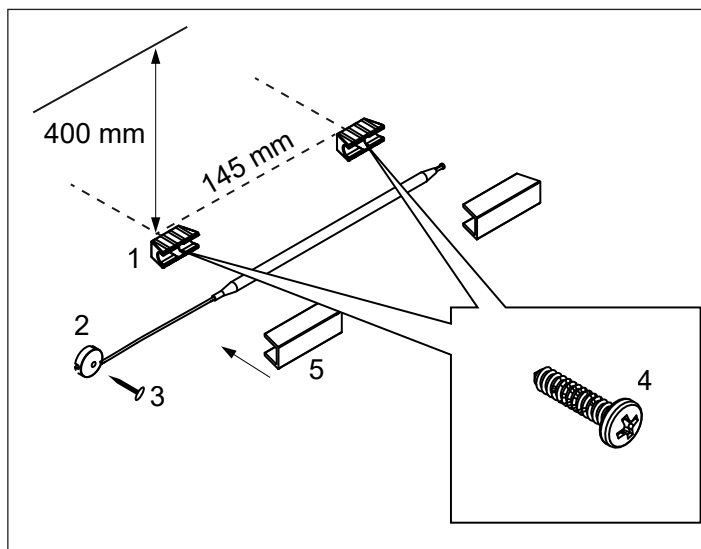


Uwaga: Należy uważać, aby nie uszkodzić rurki kapilarnej zawierającej płyn. Nie splatać! Nie rozdzielać!

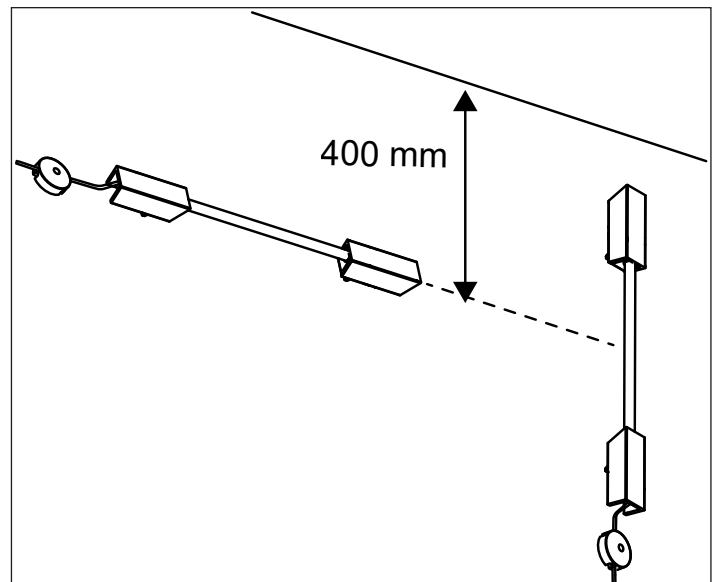
Wstaw czujnik temperatury (umiejscowiony z boku pieca, patrz rys. 18) i przymocuj profil pokrywy. Zamontuj rurę kapilarną z klipsami (2) i gwoździami (3) (patrz rys. 16). Czujnik może być zainstalowany pionowo lub poziomo, (patrz rys. 17)



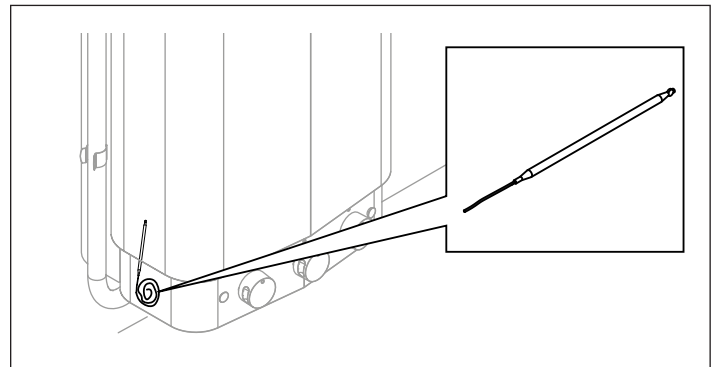
Rysunek 15: umiejscowienie czujnika temperatury



Rysunek 16: montaż czujnika temperatury



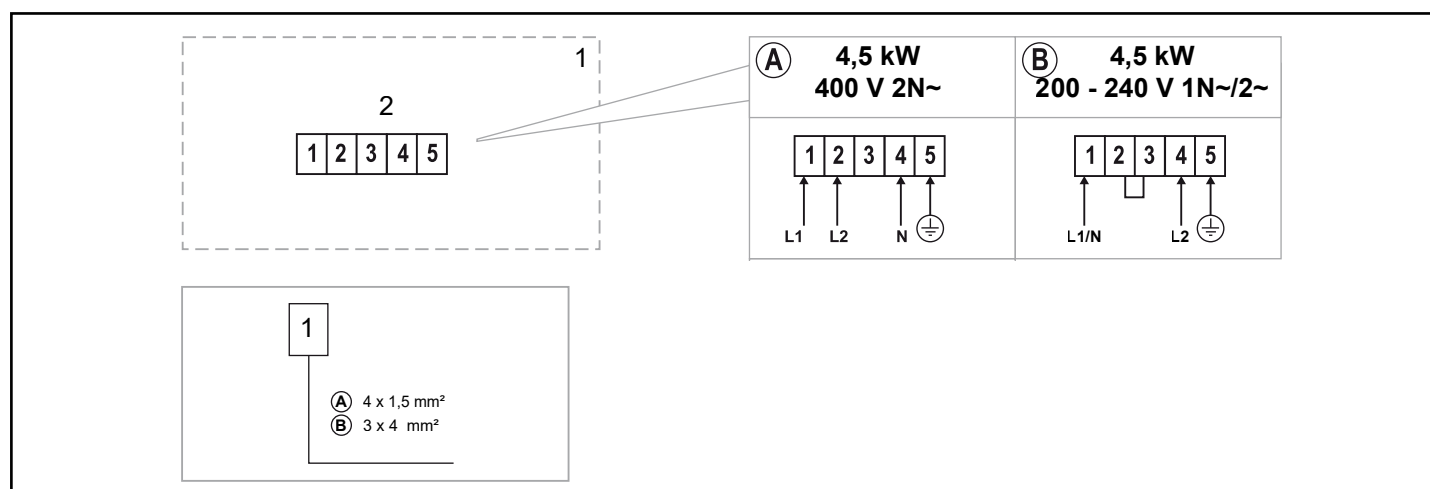
Rysunek 17: umiejscowienie czujnika temperatury



Rysunek 18: znajdowanie czujnika temperatury

SCHEMAT POŁĄCZEŃ I OKABLOWANIA

	400-415 V 2N~ (A)		200-240 V 1N~/2~ (B)	
Moc, kW	Prąd	Przekrój przewodu, mm ²	Prąd	Przekrój przewodu, mm ²
4,5	10	1,5	20	4



Rysunek 19: schemat okablowania

1. Piec
2. Zacisk do podłączenia przewodu elektrycznego

PRZEGLĄD MONTAŻU WE WŁASNYM ZAKRESIE

Aby sprawdzić poprawność montażu:

1. Włącz zasilanie pieca na tablicy rozdzielczej.
2. Uruchom piec (patrz Instrukcja obsługi).
3. Sprawdź, czy obydwa elementy rurowe zaczynają się nagrzewać (stają się czerwone).

Nietypowe napięcia/liczba faz

Zanim podłączysz piec do sieci elektrycznej o napięciu lub liczbie faz niewymienionych w schemacie elektrycznym (patrz rys. 17), skontaktuj się z działem obsługi klienta firmy TylöHelo.

Proszę zachować instrukcję.

W przypadku problemów prosimy o kontakt ze sprzedawcą, u którego zakupiono sprzęt.

© Ta publikacja nie może być powielana, częściowo lub w całości, bez pisemnej zgody firmy TylöHelo. Firma TylöHelo zastrzega sobie prawo do wprowadzania zmian w materiałach, budowie i projektach.



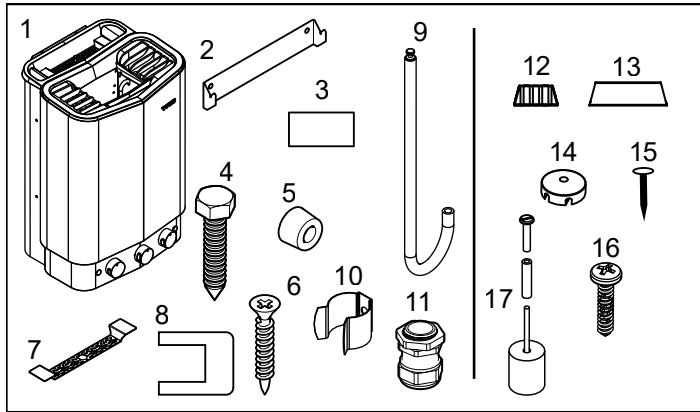
WAARSCHUWING!

- **Slechte ventilatie of een verkeerde plaatsing van de kachel kan droge destillatie veroorzaken wat onder bepaalde omstandigheden kan leiden tot brandgevaar.**
- **Onvoldoende isolatie van de saunacabine kan leiden tot brandgevaar.**
- **Gebruik van de verkeerde materialen in de saunacabine, zoals spaanplaat, gipsplaat enzovoort, kan leiden tot brandgevaar.**
- **De kachel moet door een erkend elektricien worden aangesloten, volgens de geldende richtlijnen.**
- **Er mag slechts één kachel in dezelfde saunacabine worden geïnstalleerd.**
- **De luchtuitlaatopening moet niet naar buiten leiden. Hierdoor kan de richting van de ventilatie veranderen, wat een negatief effect kan hebben op de temperatuuruitschakeling van de kachel.**
- **Sluit de kachel aan met de juiste kabelsoort voor vaste installatie**
- **Als er zich een holte boven het plafond van de sauna bevindt, moet die niet worden dichtgemaakt zonder ten minste één ventilatieopening open te laten in dezelfde wand als waar de deur van de sauna zit.**
- **Controleer altijd of de kachel op de juiste spanning is aangesloten.**
- **Iedereen met een geestelijke of lichamelijke beperking, of met weinig ervaring in of kennis van het gebruik van de apparatuur (bijvoorbeeld kinderen), moet worden geïnstrueerd of onder toezicht staan van iemand die verantwoordelijk is voor hun veiligheid.**
- **Aanraking van de bovenste delen van de kachel kan brandwonden veroorzaken. TylöHelo adviseert altijd een kachelscherm te gebruiken.**
- **Laat kinderen nooit in de buurt van de kachel spelen.**
- **Sauna's worden niet aanbevolen voor personen met een zwakke gezondheid. Raadpleeg een arts.**
- **Geuressences en vergelijkbare producten kunnen ontvlammen als ze onverdund in het stenencompartiment worden gegoten.**
- **Giet nooit geuressences in het kruidenbakje of het waterreservoir.**
- **Als de kachel wordt afgedekt, kan er brand ontstaan.**
- **Giet geen water in de geurhouder als het al is opgewarmd omdat hierdoor kokend water kan opspatten waardoor mensen in de sauna brandwonden kunnen oplopen. Ga niet voor de kachel zitten of staan terwijl er water in de geurhouder wordt gegoten omdat hierdoor plotseling heet water kan opspatten.**
- **Als er in het compartiment voor de stenen te veel gruis en kleine stenen zitten, kunnen de buisvormige elementen beschadigd raken vanwege oververhitting omdat de luchtstroom onvoldoende is.**
- **Verwar de instructies voor de geurhouder niet met de instructies voor het waterreservoir.**
- **Inspecteer de saunacabine voordat u met de installatie van de kachel begint**
- **Inspecteer de saunacabine voordat u de kachel op de stand-bymodus instelt voor een uitgestelde start**
- **De thermostaatsensor moet zo worden geïnstalleerd dat de werking ervan niet wordt beïnvloed door binnenkomende lucht**
- **De vaste installatie moet de mogelijkheid van meerpulige ontkoppeling bieden, volgens de geldende voorschriften**
- **Dit apparaat kan worden gebruikt door kinderen die 8 jaar of ouder zijn en door personen met verminderde fysieke, sensorische of geestelijke capaciteiten, op voorwaarde dat ze worden geïnstrueerd en/of onder toezicht staan wanneer zij het apparaat gebruiken en de mogelijke risico's begrijpen**
- **Laat kinderen niet in de buurt van het product spelen**
- **Kinderen mogen het apparaat niet schoonhouden of er onderhoud aan plegen zonder toezicht**
- **Er moet altijd water in het reservoir zitten als het systeem in bedrijf is**
- **Leeg het waterreservoir na elk gebruik**
- **Zet na een natte sauna de stoomfunctie af en voer de warmte 20 minuten op (ongeveer 80 graden) om de saunacabine te drogen**

VOORAFGAAND AAN DE INSTALLATIE

Onderdelen

Controleer of de volgende onderdelen bij het apparaat zijn geleverd:



Afbeelding 1: Saunakachelonderdelen

1. Saunakachel
2. 1 wandmontagebeugels
3. Waarschuingssticker in twaalf talen (bevestig de sticker in uw taal op de voorkant van de kachel)
4. 2 schroeven voor beugel
5. 2 afstandsrings
6. 4 schroeven
7. 1 kruidenrooster
8. 1 connector
9. 1 afvoerslang met stopper
10. 2 slangklemmen
11. 1 trekontlastingstoestel
12. 2 temperatuursensorhouders
13. 2 kapprofielen
14. 12 capillaire buisklemmen
15. 12 koploze spijkers
16. 2 schroeven
17. 1 vlotter

Neem contact op met uw leverancier als er onderdelen ontbreken.

Installatievereisten

Controleer of er is voldaan aan de volgende criteria om er zeker van te zijn dat de kachel veilig kan worden gebruikt:

- De kabel (EKK, A05VV-U) of de leidingen met elektrische bedrading (FK, H07V-R) voor het aansluiten van de kachel moeten buiten de warmte-isolatie om worden gelegd.
- De kabels moeten correct worden gelegd (zie het gedeelte Aansluit- en bedradingsschema, afbeelding 19).
- Het type zekering (A) en netsnoer (mm²) moet geschikt zijn voor de kachel (zie het gedeelte Aansluit- en bedradingsschema, afbeelding 19).
- De ventilatie van de sauna moet in overeenstemming zijn met de instructies in deze handleiding (zie het gedeelte De luchtinlaatopening aanbrengen, afbeelding 4, en het gedeelte De luchtuitlaatopening aanbrengen, afbeelding 4).
- De plaats van de saunakachel moet in overeenstemming zijn met de instructies in deze handleiding.
- De capaciteit van de kachel (kW) moet worden aangepast aan het volume van de sauna (m³) (zie tabel 1). De minimum- en maximumvolumes mogen niet worden overschreden.



LET OP! Bij een muur van steen/tegels/glas zonder warmte-isolatie duurt het langer voordat de sauna op temperatuur is. Elke vierkante meter hard plafond of gepleisterde muur staat gelijk aan 1,2 tot 2 m³ extra saunavolume.

Tabel 1: Capaciteit en saunavolume

Capaciteit in kW	Min./max. m ³ saunavolume
4.5	2 - 4



GEVAAR! Slechte ventilatie of een verkeerde plaatsing van de kachel kan droge destillatie veroorzaken wat onder bepaalde omstandigheden kan leiden tot brandgevaar.



GEVAAR! Onvoldoende isolatie van de saunacabine kan leiden tot brandgevaar.



GEVAAR! Gebruik van de verkeerde materialen in de saunacabine, zoals spaanplaat, gipsplaat enzovoort, kan leiden tot brandgevaar.



GEVAAR! De kachel moet door een erkend electricien worden aangesloten, volgens de geldende richtlijnen.

Installatiegereedschappen

U hebt de volgende gereedschappen en materialen nodig voor de installatie en de aansluiting:

- waterpas
- moersleutel
- boormachine
- schroevendraaiers

Vorbereiden van de installatie

Voordat u met de installatie van uw saunakachel begint:

- Bereidt u de plaatsing van de saunakachel voor (zie het gedeelte Plaatsing van de kachel - normale installatie).
- Brengt u de luchtinlaatopening aan (zie het gedeelte De luchtinlaatopening aanbrengen op afbeelding 4).
- Brengt u de luchtuitlaatopening aan (zie het gedeelte De luchtuitlaatopening aanbrengen op afbeelding 4).
- Bereidt u de installatie van de elektrische bedrading voor (zie het gedeelte Aansluit- en bedradingsschema op figuur 19).

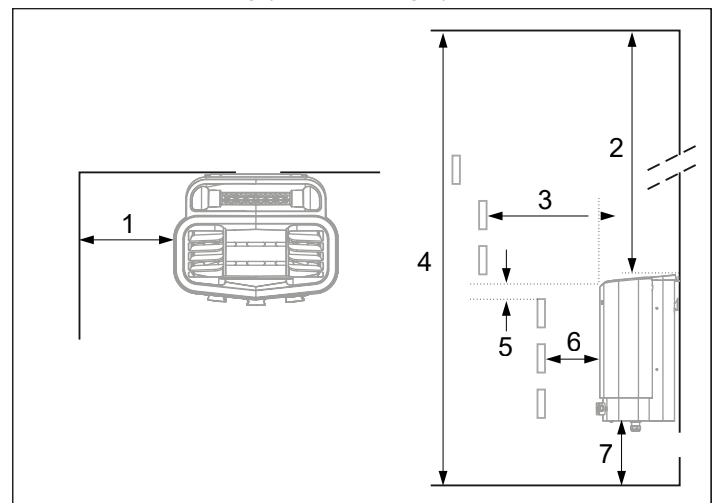
Plaatsing van de kachel - normale installatie



GEVAAR! Er mag slechts één kachel in dezelfde saunacabine worden geïnstalleerd.

De saunakachel plaatsen:

- op dezelfde wand als waar de deur zit (in uitzonderlijke gevallen kan deze op de zijwand worden geïnstalleerd, als deze zich zeer dicht bij de deur bevindt). De kachel mag ook in een nis worden geïnstalleerd (zie afbeelding 3).
- Plaats de kachel op veilige afstand van de vloer, zijwanden en binneninrichting (zie afbeelding 2).

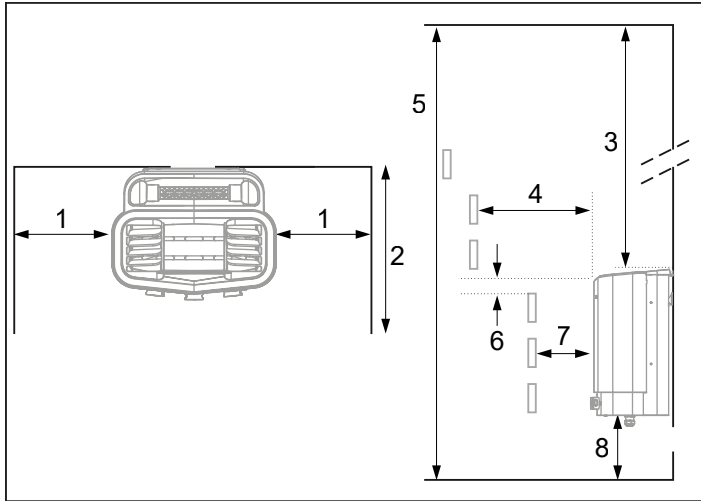


Afbeelding 2: Plaatsing van de kachel - normale installatie

1. Minimumafstand tot de zijwand: 20 mm
2. Minimumafstand tot het plafond: 1250 mm
3. Minimumafstand tot binneninrichting: 30 mm
4. Minimumhoogte plafond: 1900 mm (maximaal 2100 mm)
5. Minimumafstand: 10 mm
6. Minimumafstand tot binneninrichting: 10 mm
7. Afstand vanaf de vloer: 170 mm

Plaatsing van de kachel - installatie in een nis

Plaats de kachel op veilige afstand van de vloer, zijwanden en binneninrichting (zie afbeelding 3).



Afbeelding 3: Plaatsing van de kachel - installatie in een nis (minimaal toegestaan volume 4 m³)

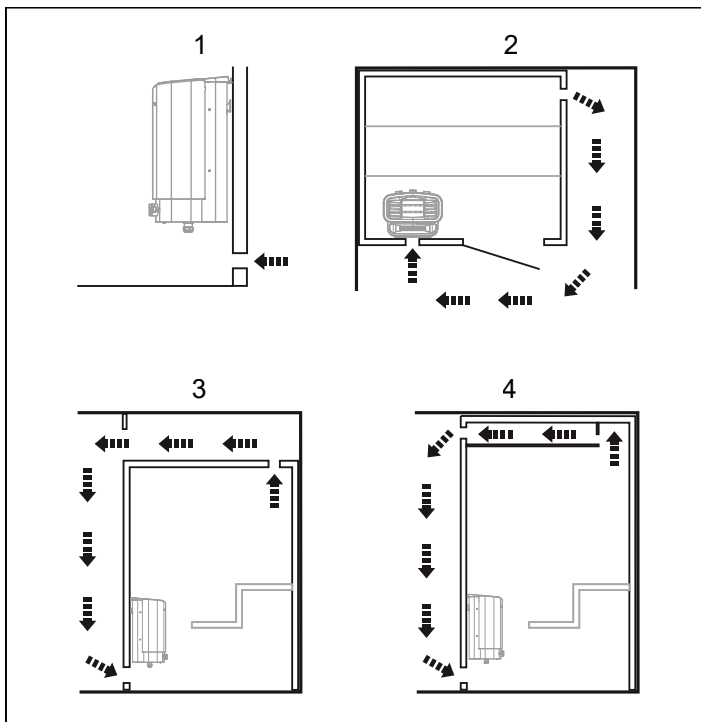
1. Minimumafstand tot de zijwand: 200 mm
2. Maximaal 1000 mm
3. Minimumafstand tot het plafond: 1250 mm
4. Minimumafstand tot binneninrichting: 30 mm
5. Minimumhoogte plafond: 1900 mm (maximaal 2100 mm)
6. Minimumafstand: 10 mm
7. Minimumafstand tot binneninrichting: 10 mm
8. Afstand vanaf de vloer: 170 mm

Plaatsing luchtinlaatopening

Installeer de luchtinlaatopening door de wand onder de middellijn van de kachel.

De ventilatieopening voor een gezinssauna moet ongeveer 125 cm² zijn.

De luchtcirculatie van de deur moet overeenkomen met de heteluchtcirculatie van de kachel.



Afbeelding 4: Luchtinlaat- en luchtuitlaatopening aanbrengen

1. Plaatsing luchtinlaatopening.
2. Plaats van luchtuitlaatopening door de wand van de sauna.
3. Plaats van luchtuitlaatopening door de holte.
4. Luchtinlaat- en luchtuitlaatopening via kanaal.

Plaatsing luchtuitlaatopening



GEVAAR! De luchtuitlaatopening moet niet naar buiten leiden. Hierdoor kan de richting van de ventilatie veranderen, wat een negatief effect kan hebben op de temperatuuruitschakeling van de kachel.



GEVAAR! Als er zich een holte boven het plafond van de sauna bevindt, moet die niet worden dichtgemaakt zonder ten minste één ventilatieopening open te laten in dezelfde wand als waar de deur van de sauna zit.

Plaats de luchtuitlaatopening:

- op de grootst mogelijke afstand van de luchtinlaatopening, bijvoorbeeld diagonaal (zie afbeelding 4).
- hoog op de wand of op het plafond (zie afbeelding 4).
- Maak de opening dusdanig dat de ventilatie plaatsvindt naar de ruimte waarop ook de deur en de luchtinlaatopening uitkomen.

De luchtuitlaatopening moet op dezelfde ruimte uitkomen als de luchtinlaatopening.

Zorg ervoor dat de luchtuitlaatopening open is.

Mechanische ventilatie wordt niet aanbevolen omdat dit kan leiden tot een slechte luchtuitwisseling wat mogelijk een negatief effect heeft op de temperatuuruitschakeling van de kachel.

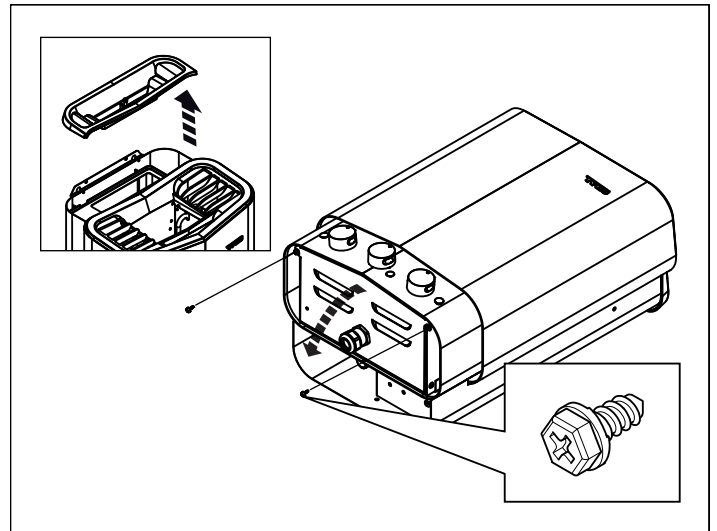
INSTALLATIE

Installatie van de saunakachel

U kunt de installatie het eenvoudigst voorbereiden door de kachel neer te leggen.

De kachel installeren:

1. Verwijder het deksel op het waterreservoir en leg de kachel neer met de voorkant naar boven (afbeelding 5).
2. Draai de schroeven los en open de kap (zie afbeelding 5).



Afbeelding 5: De kap openen en sluiten

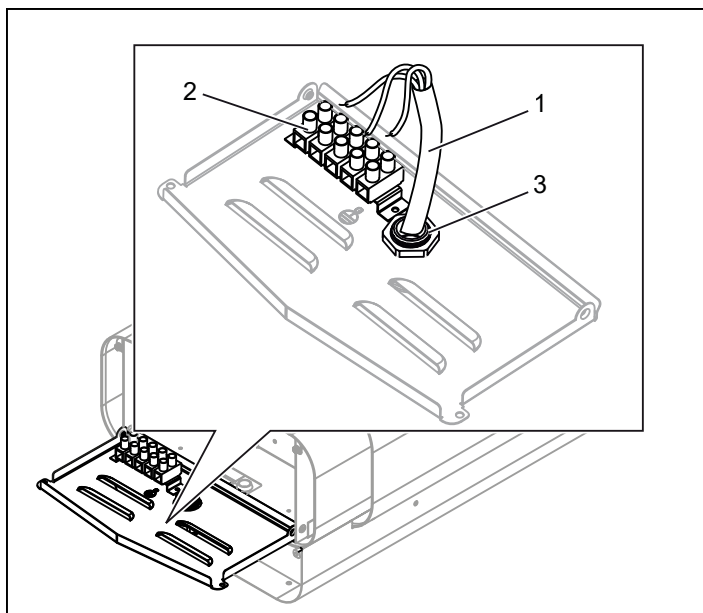


WAARSCHUWING! Controleer altijd of de kachel op de juiste spanning is aangesloten.

Sluit de kachel aan met standaardbedrading (Fk, H07V-R of EKK, A05VV-U) die is goedgekeurd voor vaste installatie.

Alle enkele draden (Fk, H07V-R) moeten worden beschermd door elektriciteitsleidingen tot aan de kachel.

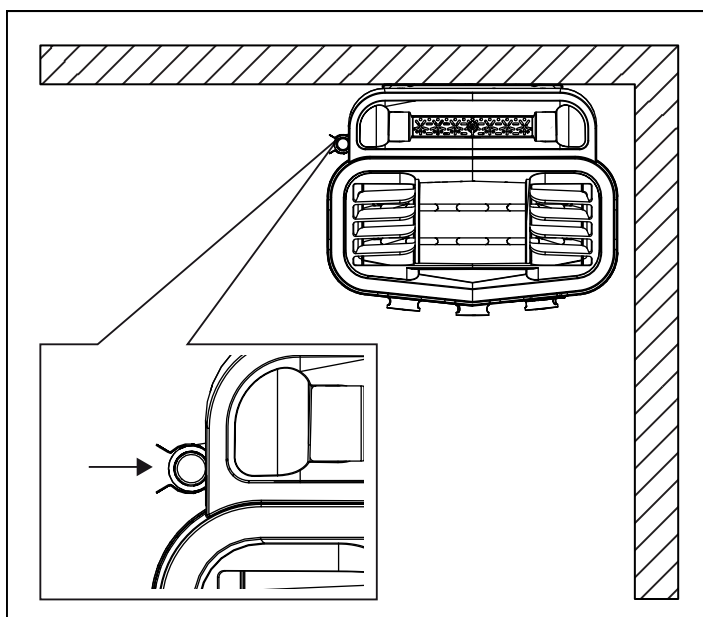
3. Bevestig trekcontlastingstoestellen (3) en sluit de elektriciteitskabel (1) aan op de aansluiting (2) (zie afbeelding 6) volgens het bedradingsschema (zie het gedeelte Aansluit- en bedradingsschema, afb 19).



Afbeelding 6: Verbinding

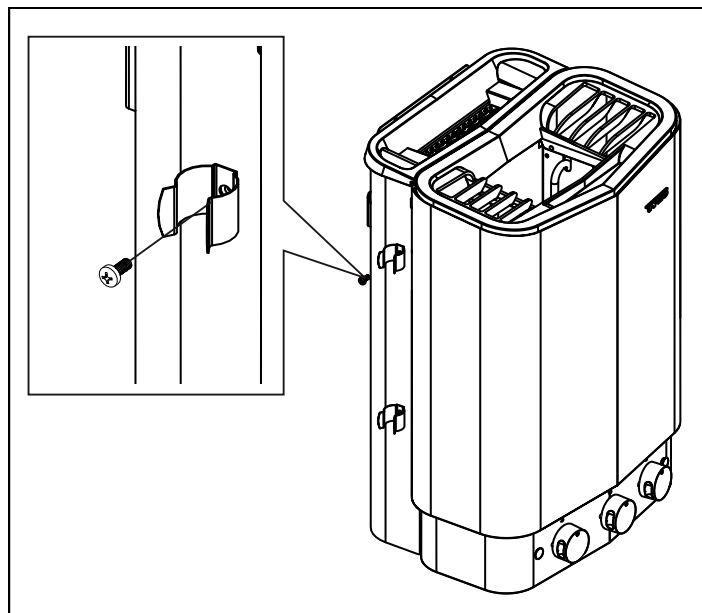
1. Netsnoer
2. Aansluiting voor koppeling van het netsnoer
3. 1 trekontlastingstoestel

4. Sluit de kap en draai de schroeven vast (zie afbeelding 5).
5. Kies de best toegankelijke zijde om de afvoerslang te installeren (zie afbeeldingen 7-8).



Afbeelding 7: Kies de zijde voor de afvoerslang

6. Bevestig de klemmen aan de juiste zijde door de schroef los te schroeven en de klemmen op hun plaats te zetten. Schroef een schroef per keer los.

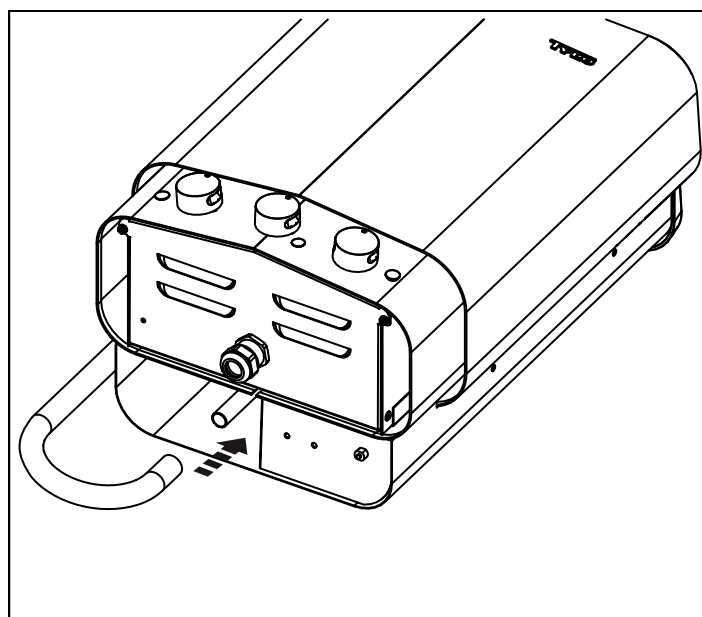


Afbeelding 8: Bevestig de klemmen aan de juiste zijde

7. Bevestig de slang aan de leiding. Installeer de slang aan de zijde waaraan de klemmen zitten.

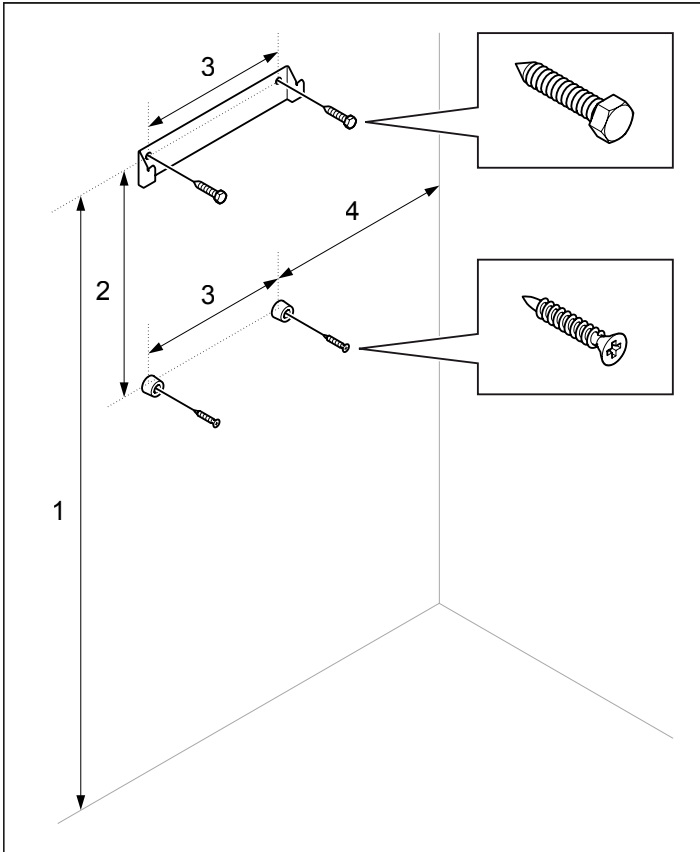


Tip: Bevochtig de binnenkant van de slang met een beetje water en vaatwasvocht om bevestiging te vergemakkelijken.



Afbeelding 9: Bevestig de slang

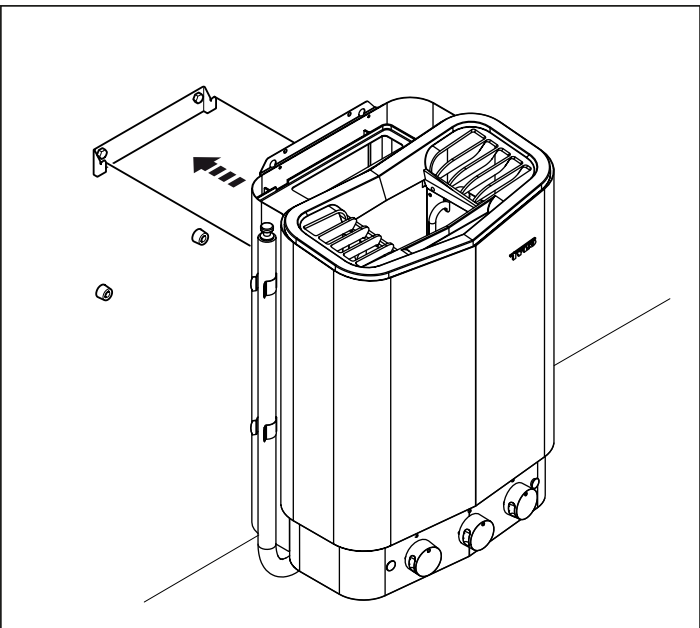
8. Bevestig de steun en de afstandsringen op de aangegeven afstanden (zie afbeelding 10).



Afbeelding 10: Beugel met schroeven en afstandsringen

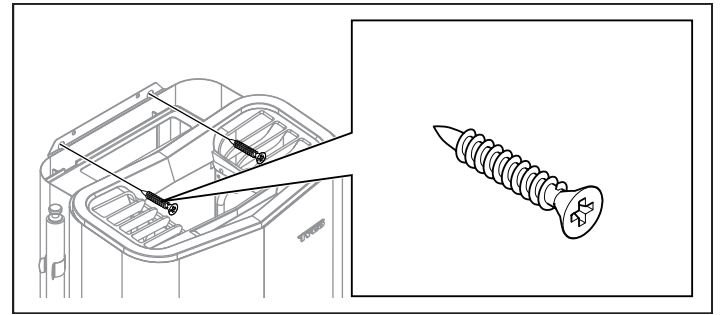
- 1. 570 mm
- 2. 280 mm
- 3. 185 mm
- 4. 102 mm (minimumafstand tot de muur)

9. Hang de kachel op aan de steun, zie afbeelding 11.



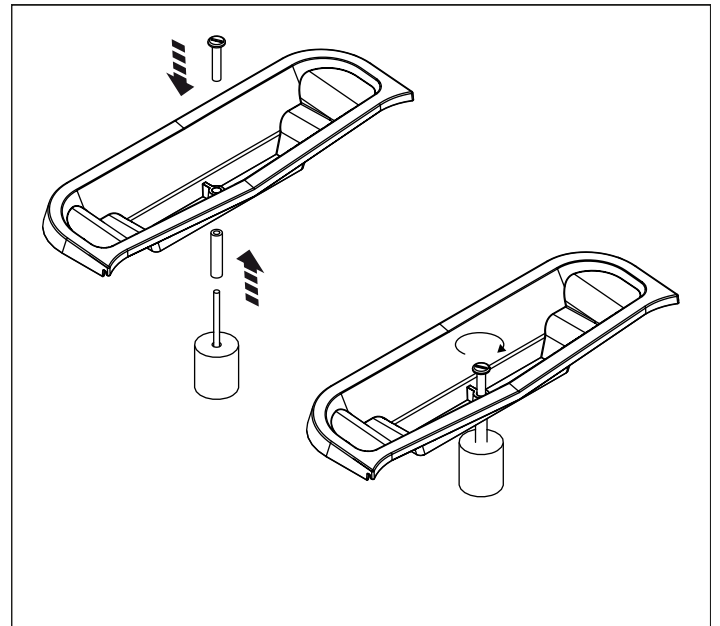
Afbeelding 11: Hang de kachel op.

10. Zet de kachel vast met de borgschroef met twee borgschroeven (zie afbeelding 12).



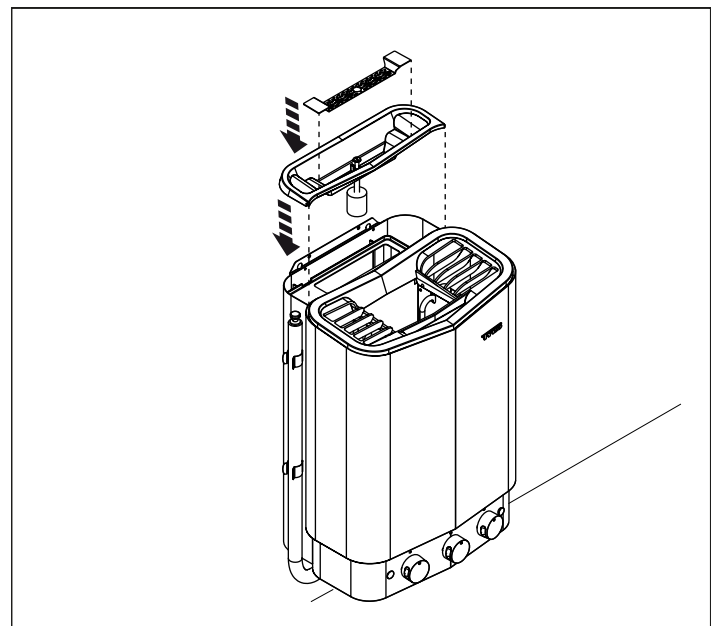
Afbeelding 12: Borgschroeven voor beugel

11. Bevestig de vlotter aan het deksel door de bovenste schroef strak in de schroefdraad te draaien. Vergeet de afstandsring aan de onderzijde niet (zie afbeelding 13)



Afbeelding 13: Bevestig de vlotter

12. Plaats het deksel voor het waterreservoir en kruidenrooster (zie afbeelding 14). Zorg ervoor dat u de vlotter niet beschadigt.



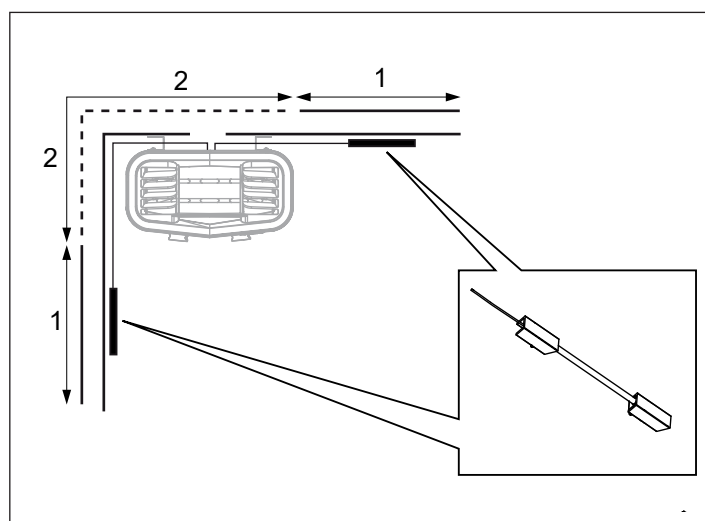
Afbeelding 14: Plaats het deksel voor het waterreservoir en kruidenrooster

13. Voor plaatsing van temperatuursensorhouder op muur (zie afbeelding 15). Kies indien mogelijk positie 1. Positie 2 verlaagt de temperatuur van de sauna. Installeer de temperatuursensorhouders (zie (1) in afbeelding 16) 400 mm onder het plafond en 145 mm tussen het gebruiken van de twee geleverde schroeven (4).

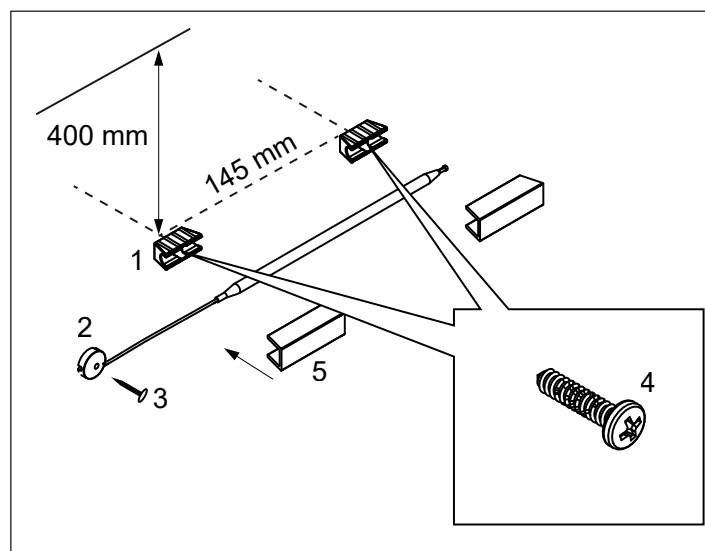


Let op: Zorg ervoor dat u de capillaire buis, die vloeistof bevat, niet beschadigt. Niet splijten! Niet splijten!

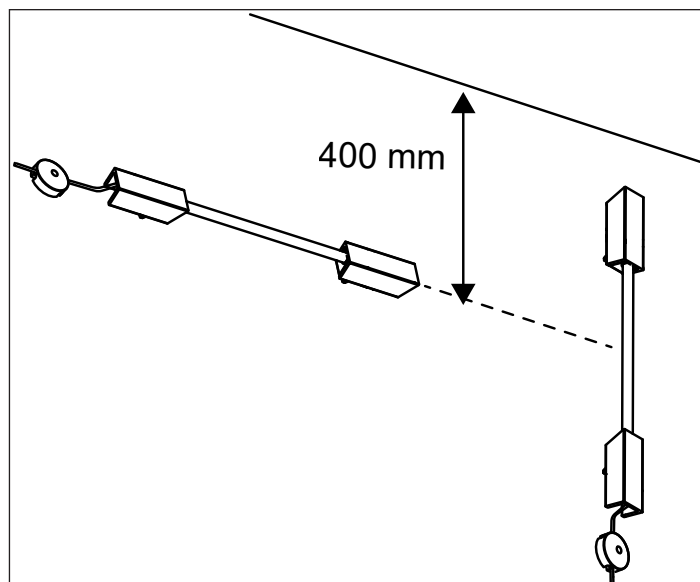
Voeg de temperatuursensor in (aan de zijde van de kachel, zie afbeelding 18) en bevestig de afdekprofielen. Bevestig de capillaire buis met de klemmen (2) en de koploze spijker (3) (zie afbeelding 16). De sensor kan zowel verticaal als horizontaal worden geplaatst, (zie afbeelding 17)



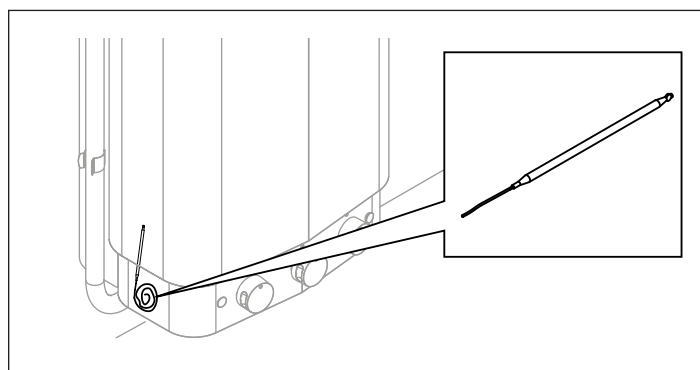
Afbeelding 15: Plaatsing van temperatuursensor



Afbeelding 16: Installeren van de temperatuursensor



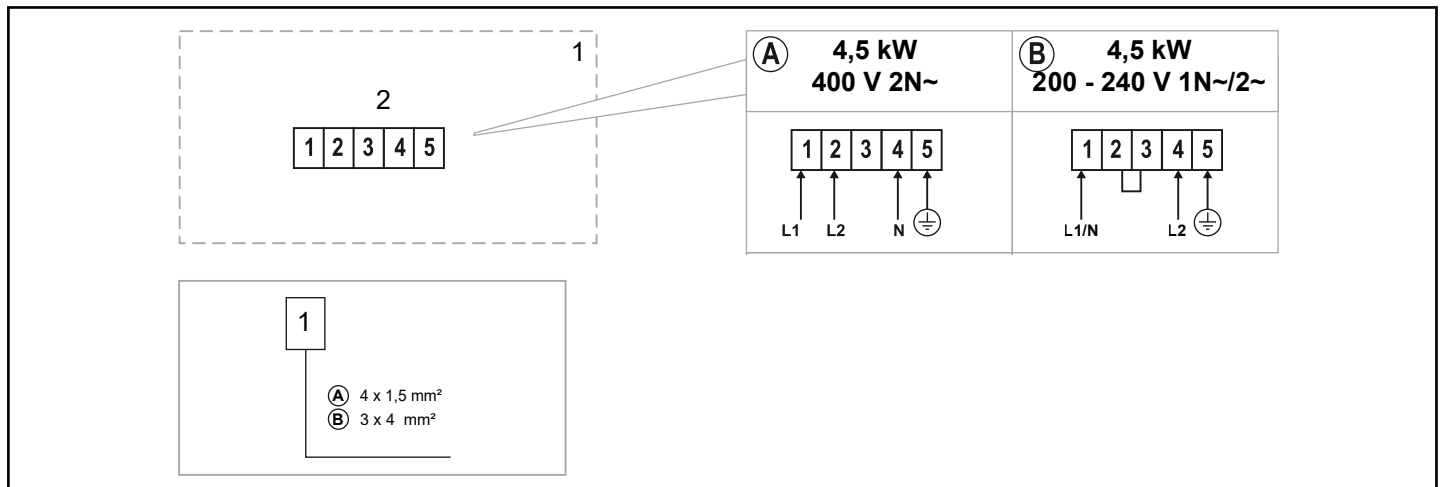
Afbeelding 17: Plaatsing temperatuursensor



Afbeelding 18: De temperatuursensor vinden

AANSLUIT- EN BEDRADINGSSCHEMA

400-415 V 2N~ (A)		200-240 V 1N~/2~ (B)		
Capaciteit in kW	Stroomsterkte	Bedradingsgebied mm ²	Stroomsterkte	Bedradingsgebied mm ²
4,5	10	1,5	20	4



Afbeelding 19: Bedradingsschema

1. Kachel
2. Aansluiting voor koppeling van het netsnoer

ZELFINSPECTIE VAN DE INSTALLATIE

Inspecteer de installatie als volgt:

1. Schakel de netspanning naar de kachel in vanaf de verdeelkast.
2. Start de kachel (zie de gebruikershandleiding).
3. Controleer of beide buisvormige elementen warm worden (rood worden).

Ongebruikelijke voltages/ongebruikelijk aantal fasen

Neem contact op met de klantenservice van TylöHelo voordat u de kachel aansluit op voltages of aantal fasen die niet worden vermeld in het bedradingsschema (afbeelding 17).

Bewaar deze instructies.

In het geval van problemen kunt u contact opnemen met de winkel waar u de apparatuur hebt gekocht.

© Niets uit deze publicatie mag in zijn geheel of gedeeltelijk worden veeleevoudigd zonder de schriftelijke toestemming van TylöHelo. TylöHelo behoudt zich het recht voor wijzigingen aan te brengen in het materiaal, de constructie en het ontwerp.

50
Måttuppgifter
Dimensions
Abmessungen
Indication des dimensions
Размеры
Wymiarowanie
Aangegeven maten

