

SVENSKA
MONTERINGSANVISNING

ENGLISH
INSTALLATION GUIDE

DEUTSCH
INSTALLATIONSANLEITUNG

FRANÇAIS
NOTICE D'INSTALLATION

РУССКИЙ
РУКОВОДСТВО ПО МОНТАЖУ

POLSKI
INSTRUKCJA INSTALACJI

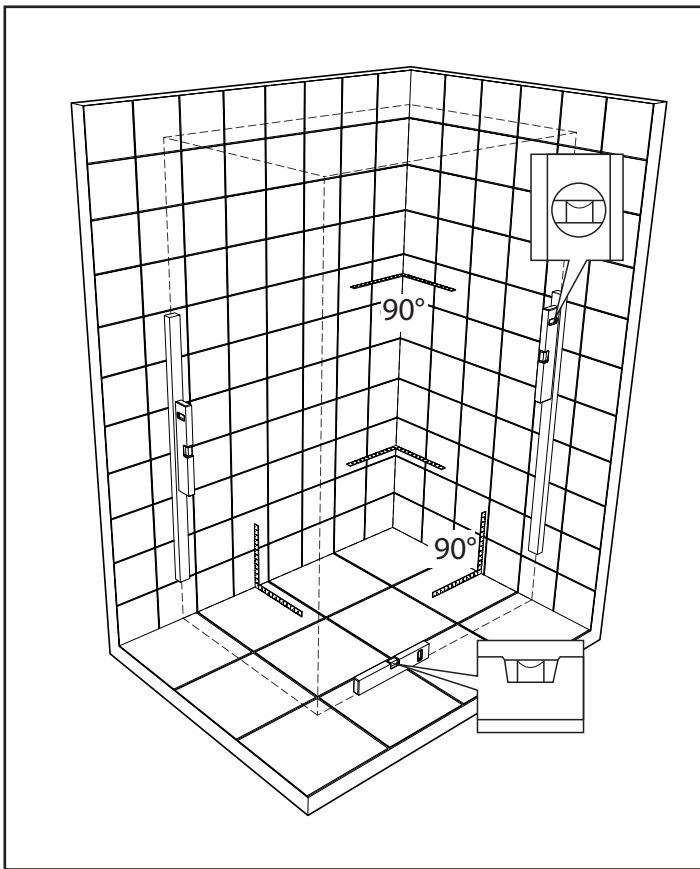
NEDERLANDS
INSTALLATIEHANDLEIDING

SUOMI
ASENNUSOPAS

CE  **IPX5**

Förberedande information för installation av Vista
Preparatory information for installing Vista
Informationen zur Vorbereitung der Montage von Vista
Informations préalables à l'installation de Vista
Подготовительная информация для монтажа Vista
Informacje wstępne dotyczące instalacji kabiny Vista
Vorbereidende informatie voor het installeren van Vista
Vistan asennuksen valmistelutiedot

Läs igenom hela anvisningen innan montering av ångrummet påbörjas.
 Read through this guide fully before starting installation of the steamroom.
 Vor Montage des Dampfbades diese Anleitung bitte vollständig durchlesen.
 Lisez attentivement ce guide avant de commencer l'installation du sauna.
 Перед монтажом парной внимательно прочтите это руководство.
 Przed rozpoczęciem instalacji łaźni parowej należy przeczytać całą niniejszą instrukcję.
 Lees deze gids volledig door voordat u met de installatie van de stoomkamer begint.
 Lue tämä opas kokonaan läpi ennen höyryhuoneen asennuksen aloittamista.



A

Kontrollera att alla väggar och golv är raka samt att de är i 90-graders vinkel med varandra. Det ska inte finnas något fall där golvramen skall stå.

Check that all the walls and the floor are straight and meet at a 90 degree angle. The floor must not slope down where the floor frame is to be installed.

Überprüfen, ob die Wände und der Boden gerade sind und rechtwinklig zueinander stehen. Der Boden darf am Einbauort des Bodenrahmens kein Gefälle aufweisen.

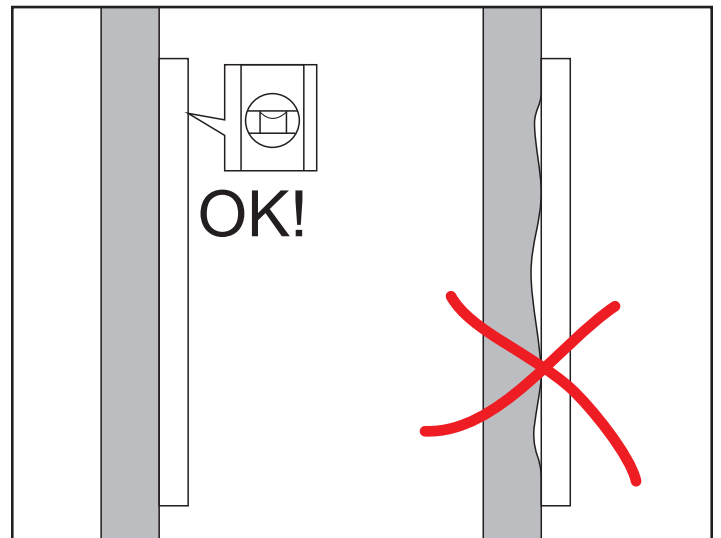
Vérifiez que tous les murs et le sol sont droits et se rencontrent à un angle de 90 degrés. Le niveau du sol ne doit pas être plus bas à l'endroit où le cadre de plancher doit être installé.

Убедитесь, что все стены и пол ровные и сходятся под прямым углом. На месте монтажа напольного каркаса под должен быть ровным без уклона.

Upewnij się, że wszystkie ściany i podłoga są proste oraz zbiegają się pod kątem 90 stopni. W miejscu montażu ramy podłogowej podłoga nie może opadać.

Controleer of alle muren en de vloer recht zijn en in een hoek van 90 graden samenkomen. De vloer mag niet hellen waar het vloerframe moet worden geïnstalleerd.

Tarkista, että kaikki seinät ja lattia ovat suorassa ja 90 asteen kulmassa toisiinsa. Lattia ei saa viettää alaspäin lattiakehyksen asennuskohdassa.



B

Väggarna där Vista skall installeras måste vara raka och underlaget skall vara jämnt.

The walls where the Vista is to be installed must be straight and the underlying surface must be even.

Die Wände des Installationsorts von Vista müssen gerade sein und die Aufbaufläche muss eben sein.

Les murs sur lesquels le Vista doit être installé doivent être droits et la surface sous-jacente doit être uniforme.

Стены, на которых будет устанавливаться Vista, должны быть ровными, а подложка — равномерной.

Ściany, na których ma być zainstalowana kabina Vista, muszą być proste, a ich podbudowa musi być równa.

De wanden waarop de Vista wordt geplaatst, moeten recht zijn en de ondergrond moet vlak zijn.

Seinien, joihin Vista asennetaan, on oltava suorat, ja pohjan on oltava tasainen.

- *Ångrum Vista ska monteras mot två fasta väggar.*
- *Tätskikt av befintligt rum ska vara utfört enligt gällande regler.*
- *Tätning av hål utförs enligt gällande regler beroende på väggmaterial.*
- *Ångrummet är inte till för offentligt bruk.*
- *Glaset är tunga därför är det en fördel att vara två som monterar.*
- *OBS! Det är viktigt att alla anvisningar som visar tätning av silikon följs.*
- *Monterings-kittet (lådan med vakuumliften) och anvisningarna lämnas hos kunden för att kunna användas vid service och underhåll.*
- *The Vista steamroom must be installed against two fixed walls.*
- *The moisture barrier in the existing room must be designed in compliance with applicable regulations.*
- *Holes must be sealed in compliance with applicable regulations, depending on the wall material.*
- *The steamroom is not intended for public use.*
- *The glass panels are heavy so should preferably be installed by two people.*
- *Note: It is important to follow all instructions regarding the use of silicone sealant.*
- *The installation kit (box with vacuum lifter) and instructions should be left with the customer for use during service and maintenance.*
- *Das Dampfbad Vista muss an zwei feststehenden Wände angebaut werden.*
- *Die Dampfsperre des Einbauraums muss den anzuwendenden Vorschriften entsprechen.*
- *Löcher müssen gemäß den anzuwendenden Vorschriften und dem Wandmaterial entsprechend abgedichtet werden.*
- *Das Dampfbad ist nicht für den öffentlichen Gebrauch bestimmt.*
- *Die Scheiben sind schwer und sollten daher vorzugsweise von zwei Personen installiert werden.*
- *Hinweis: Hinweis: Unbedingt die Anleitung zum Verwenden des Silikondichtmittels befolgen.*
- *Der Einbausatz (Box mit Vakuumheber) und die Anleitung sollen für die Wartung und Instandhaltung dem Kunden überlassen werden.*
- *Le sauna Vista doit être installé contre deux murs fixes.*
- *La barrière anti-humidité dans la pièce existante doit être conçue conformément aux réglementations en vigueur.*
- *Les trous doivent être scellés conformément aux réglementations en vigueur, en fonction du matériau dont le mur est composé.*
- *Le sauna n'est pas destiné à un usage public.*
- *Les vitres sont lourdes et doivent donc être installées de préférence par deux personnes.*

- *Remarque : Il est important de suivre toutes les instructions concernant l'utilisation du mastic silicone.*
- *Le kit d'installation (boîte avec le système de levage sous vide) et les instructions doivent être laissés au client pour être utilisés pendant l'entretien et la maintenance.*
- *Парную Vista необходимо устанавливать у двух неподвижных стен.*
- *Влагобарьер в существующем помещении должен быть спроектирован с соблюдением действующих норм.*
- *Отверстия должны быть загерметизированы в соответствии с действующими нормативами, в зависимости от материала стен.*
- *Парная не предназначена для общественного пользования.*
- *Стеклопанели тяжелые, поэтому желательно их устанавливать вдвоем.*
- *Примечание. Важно соблюдать все инструкции по использованию силиконового герметика.*
- *Установочный комплект (ящик с вакуумным подъемником) и инструкции необходимо оставить у заказчика для обслуживания и ремонта.*
- *Łazienę parową Vista należy zamontować przy dwóch stacjonarnych ścianach.*
- *Izolacja przeciwwilgociowa w pomieszczeniu, w którym powstanie łazienka, musi być zaprojektowana zgodnie z obowiązującymi przepisami.*
- *Otwory należy uszczelnić zgodnie z obowiązującymi przepisami, w zależności od materiałów, z których wykonane są ściany.*
- *Łazienka parowa nie jest przeznaczona do użytku publicznego.*
- *Szklane panele są ciężkie, dlatego najlepiej, aby montowały je dwie osoby.*
- *Uwaga: Należy ściśle przestrzegać wszelkich wytycznych dotyczących stosowania uszczelnacza silikonowego.*
- *Zestaw montażowy (skrzynka z podnośnikiem podciśnieniowym) oraz instrukcję instalacji należy pozostawić klientowi do wykorzystania w czasie prac konserwacyjnych i serwisowych.*
- *De Vista-stoomkamer moet tegen twee vaste muren worden geïnstalleerd.*
- *De vochtbarrière in de bestaande ruimte moet worden ontworpen in overeenstemming met de geldende voorschriften.*
- *Gaten moeten worden afgedicht in overeenstemming met de geldende voorschriften, afhankelijk van het materiaal van de muur.*
- *De stoomkamer is niet bedoeld voor openbaar gebruik.*
- *De glaspanelen zijn zwaar, dus moeten bij voorkeur door twee personen worden geplaatst.*
- *Opmerking: Het is belangrijk om alle instructies met betrekking tot het gebruik van siliconenkit op te volgen.*
- *De installatieset (doos met vacuümheffer) en instructies moeten bij de klant worden achtergelaten voor gebruik tijdens service en onderhoud.*
- *Vista-höyryhuone on asennettava kahta kiinteää seinää vasten.*
- *Nykyisen huoneen kosteussulku on suunniteltava voimassa olevien määräysten mukaisesti.*
- *Reiät on täytettävä voimassa olevien määräysten mukaisesti seinämateriaalista riippuen.*
- *Höyryhuonetta ei ole tarkoitettu julkiseen käyttöön.*
- *Lasipaneelit ovat painavia, joten kahden henkilön tulisi osallistua niiden asennukseen.*
- *Huomautus: On tärkeää noudattaa kaikkia silikonitiivistysaineen käyttöä koskevia ohjeita.*
- *Asennussarja (tyhjiönostimella varustettu laatikko) ja ohjeet tulee jättää asiakkaalle käytettäväksi huollon ja kunnossapidon aikana.*

Måttuppgifter Vista**Dimensional information Vista****Maßangaben Vista****Informations concernant les dimensions de Vista****Информация о размерах Vista****Informacje o wymiarach kabiny Vista****Informatie over afmetingen Vista****Mittatiedot, Vista**

Figur C visar höjdmått på ångrummet och minsta höjdmått för montering. Figur D visar yttermått på de olika modellerna i höger och vänster utförande.

Figure C shows height dimensions for the steamroom and minimum installation height. Figure D shows the external dimensions of the different models for right-hinged and left-hinged versions.

Abbildung C stellt die Höhenmaße des Dampfbades und die Mindesteinbauhöhe dar. Abbildung D stellt die Außenmaße der verschiedenen Modelle mit Rechts- oder Linksanschlag dar.

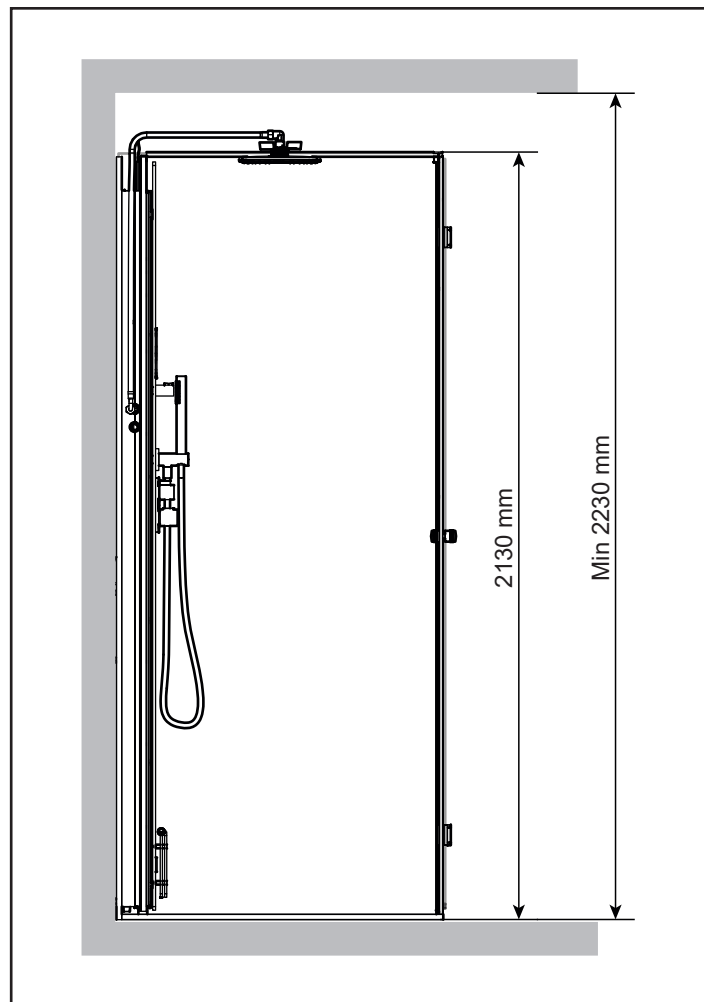
La figure C montre les dimensions de hauteur du sauna et la hauteur minimale d'installation. La figure D montre les dimensions extérieures des différents modèles pour les versions à ouverture de porte à droite et à ouverture de porte à gauche.

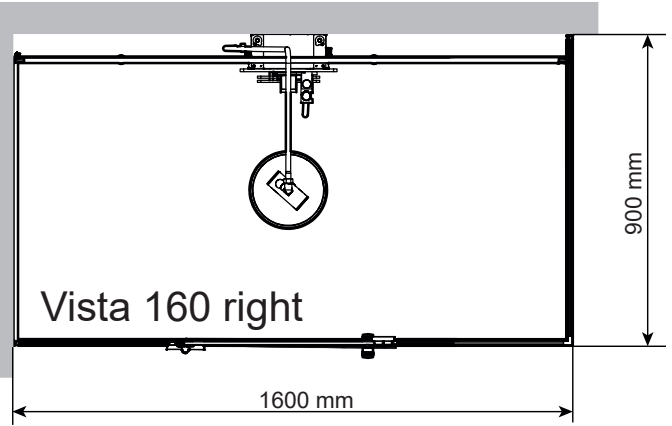
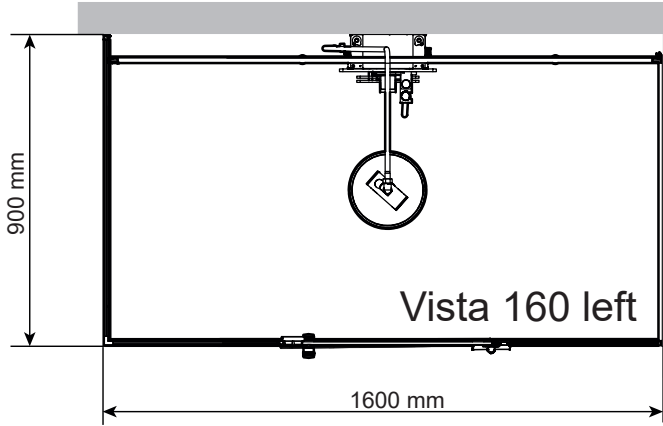
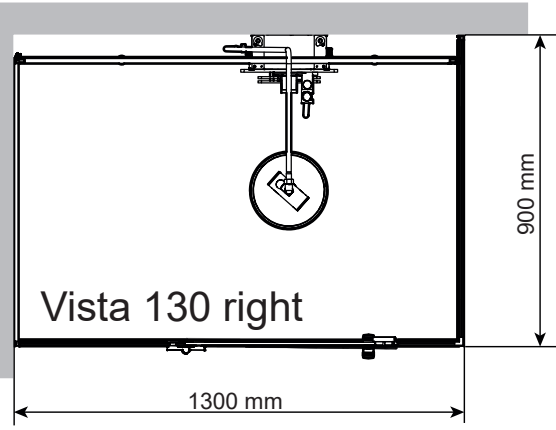
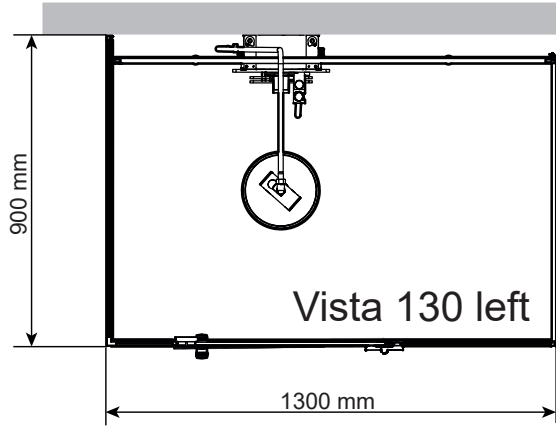
На рисунке С показаны размеры парной и минимальная высота монтажа. На рисунке D показаны внешние размеры различных моделей для вариантов с правым и левым расположением петель.

Na Rysunku C przedstawiono wymiary wysokości dotyczące montażu łaźni parowej i minimalną wysokość montażową. Na Rysunku D przedstawiono zewnętrzne wymiary różnych modeli w wersjach prawostronnej i lewostronnej, tj. z zawiasami po prawej lub po lewej stronie.

Figuur C toont hoogtematen voor de stoomkamer en minimale installatiehoogte. Figuur D toont de buitenafmetingen van de verschillende modellen voor rechtsdraaiende en linksdraaiende versies.

Kuvassa C on esitetty höyryhuoneen korkeusmitat ja pienin asennuskorkeus. Kuvassa D on esitetty eri mallien ulkomitat oikean- ja vasemmanpuoleisten saranoiden versioissa.

**C**



D

Mått för rör- och elinstallation**Dimensions for pipe and electrical****Maße der Rohr- und Elektroinstallation****Dimensions pour la tuyauterie et l'installation****électrique****Размеры для труб и электрического монтажа****Wymiary do instalacji rur i instalacji elektrycznej****Afmetingen voor buis- en elektrische installatie****Putki- ja sähköasennuksen mitat**

Se även anvisning som medföljer Stella
Also see the instructions supplied with the Stella

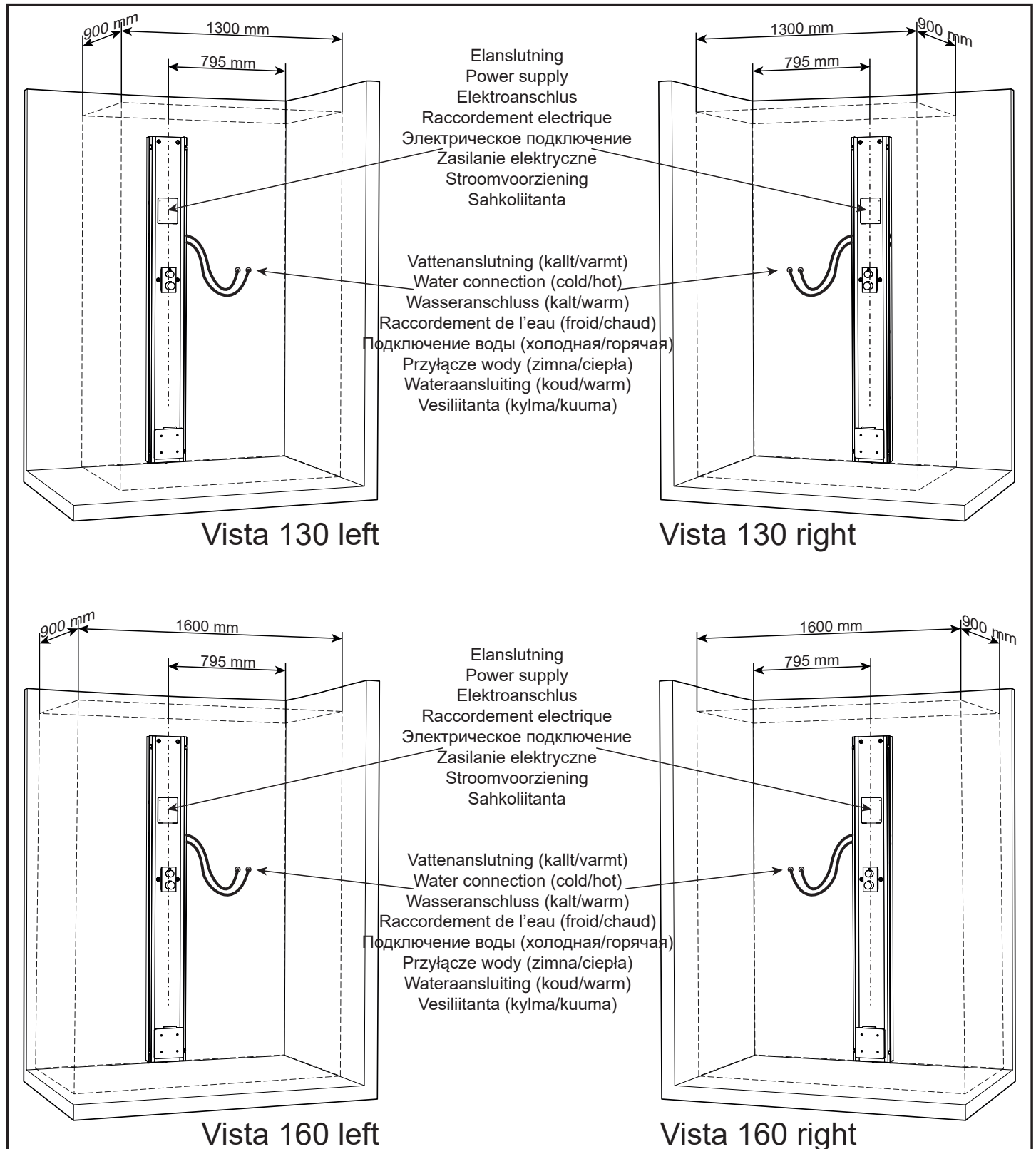
Siehe auch die mit Stella gelieferte Anleitung.
Voir également les instructions fournies avec la colonne Stella

См. также инструкции, поставляемые с системой Stella

Patrz także instrukcja dołączona do kolumny parowej Stella.

Raadpleeg ook de instructies meegeleverd met de Stella

Katso myös Stellan mukana toimitetut ohjeet



Verktyg för montering och medföljande delar
Installation tools and included components
Installationswerkzeug und mitgelieferte Komponenten
Outils d'installation et composants inclus
Инструменты для монтажа и поставляемые компоненты
Narzędzia montażowe i dostarczone elementy
Installatiegereedschap en meegeleverde componenten
Asennustyökalut ja niihin sisältyvät osat



F

Verktyg och redskap som behövs för montering av Vista

Tools and components needed for installation of Vista

Für den Einbau von Vista benötigte Werkzeuge und Komponenten

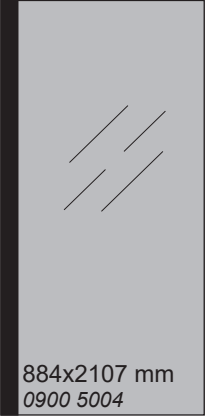
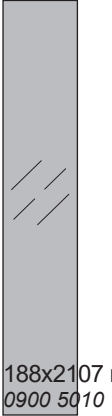

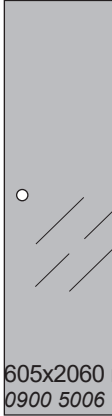

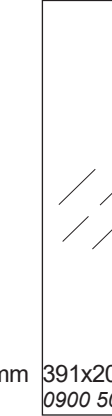
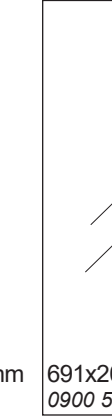
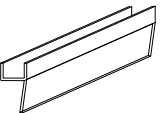
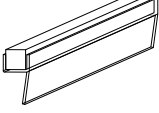
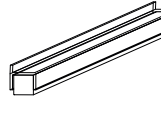
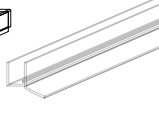
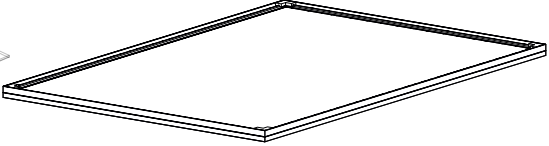

Outils et composants nécessaires à l'installation de Vista

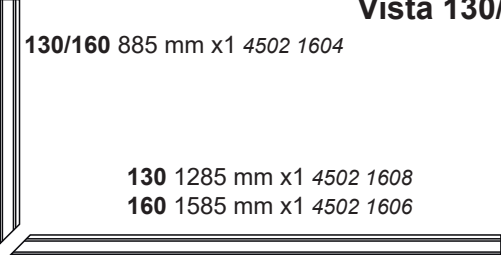
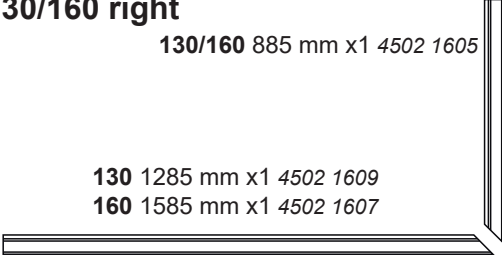






Инструменты и компоненты, необходимые для установки Vista


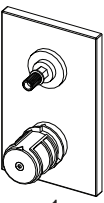


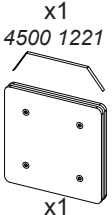
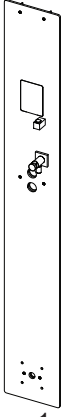


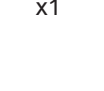
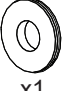


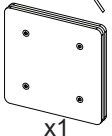
Narzędzia i elementy konstrukcyjne potrzebne do instalacji systemu Vista

Tools en componenten die nodig zijn voor de installatie van Vista

Vistan asennukseen tarvittavat työkalut ja osat

						
130/160 x1	130 x1	160 x1	130/160 x1	130/160 x1	130 x1	130 x1 160 x2
						
2083 mm x1 4500 7730	548 mm x1 4502 1636	616 mm x1 4502 1635	605 mm x1 4500 7770	130 1300x900 mm x1 4706 2400 160 1600x900 mm x1 4706 2402		x1 2900 3010 x1 2900 3015 x1 2900 30??

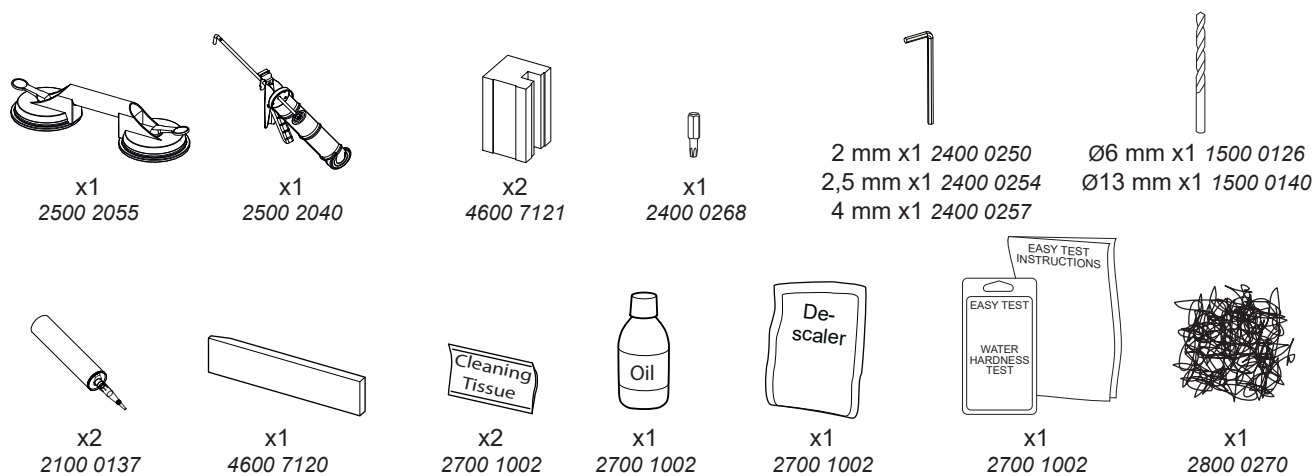
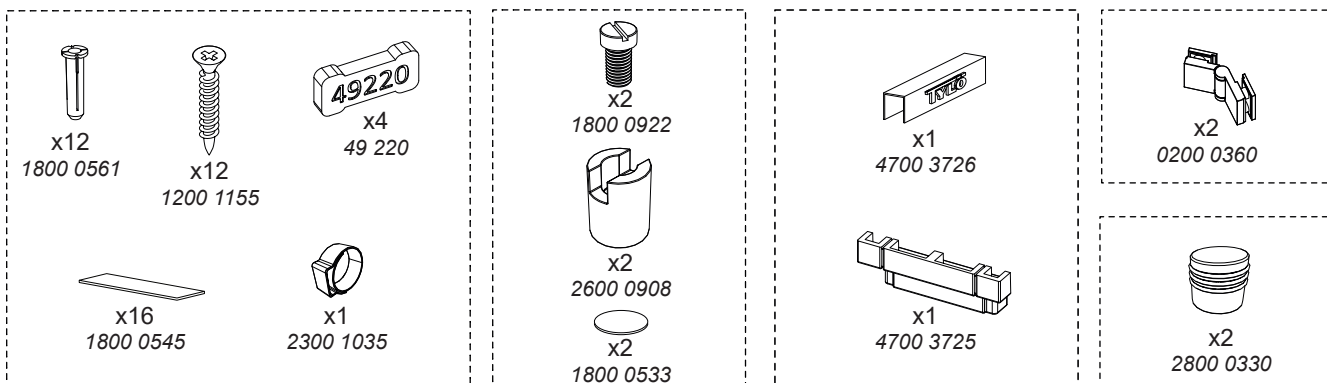
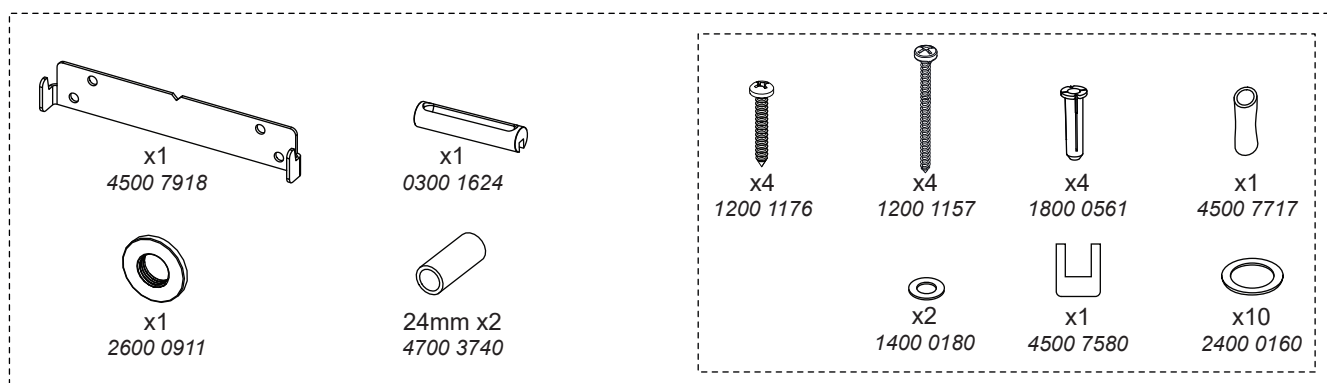
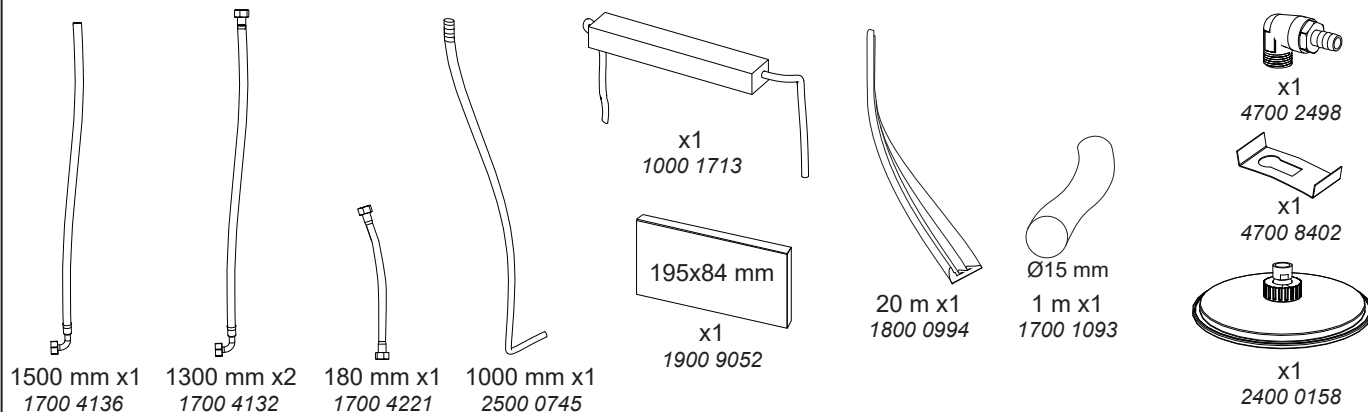
Vista 130/160 left		Vista 130/160 right	
			
130/160 885 mm x1 4502 1604		130/160 885 mm x1 4502 1605	
130 1285 mm x1 4502 1608 160 1585 mm x1 4502 1606		130 1285 mm x1 4502 1609 160 1585 mm x1 4502 1607	
			
130 190 mm x1 4502 1620 160 490 mm x1 4502 1622	130/160 479 mm x1 4502 1624	130/160 479 mm x1 4502 1624	130 190 mm x1 4502 1623 160 490 mm x1 4502 1621
			
130 1258 mm x1 4502 1654 160 1558 mm x1 4502 1652		2100 mm x3 4502 1600 2077 mm x1 4502 1650	

						
						
						
x1	x1	x1	x1	x1 4500 1221	x1	x1
						
				x1 4500 7975		

G

Delar och profiler som medföljer Vista
 Parts and profiles included with Vista
 Im Lieferumfang von Vista enthaltene Teile und Profile
 Pièces et profils inclus avec Vista

Детали и профили, включенные в Vista
 Części i profile dołączone do zestawu kabiny Vista
 Onderdelen en profielen meegeleverd met Vista
 Vistan mukana toimitettavat osat ja profiilit



H

Delar och verktyg som medföljer Vista
 Parts and tools included with Vista
 Im Lieferumfang von Vista enthaltene Teile und Werkzeuge
 Pièces et outils inclus avec Vista

Детали и инструменты, включенные в Vista
 Części i narzędzia dołączone do zestawu kabiny Vista
 Onderdelen en gereedschap meegeleverd met Vista
 Vistan mukana toimitettavat osat ja työkalut

Måttuppgifter ångpelare Stella
Dimensional information, Stella steam
column

Maßangaben, Dampfsäule Stella

Informations concernant les
dimensions, colonne de vapeur Stella

Информация о размерах, паровая
система Stella

Informacje o wymiarach kolumny
parowej Stella

Maatinformatie, Stella-stoomkolom

Mittatiedot, Stella-höyrypylväs

Se även anvisning som medföljer Stella

Also see the instructions supplied with the Stella

Siehe auch die mit Stella gelieferte Anleitung.

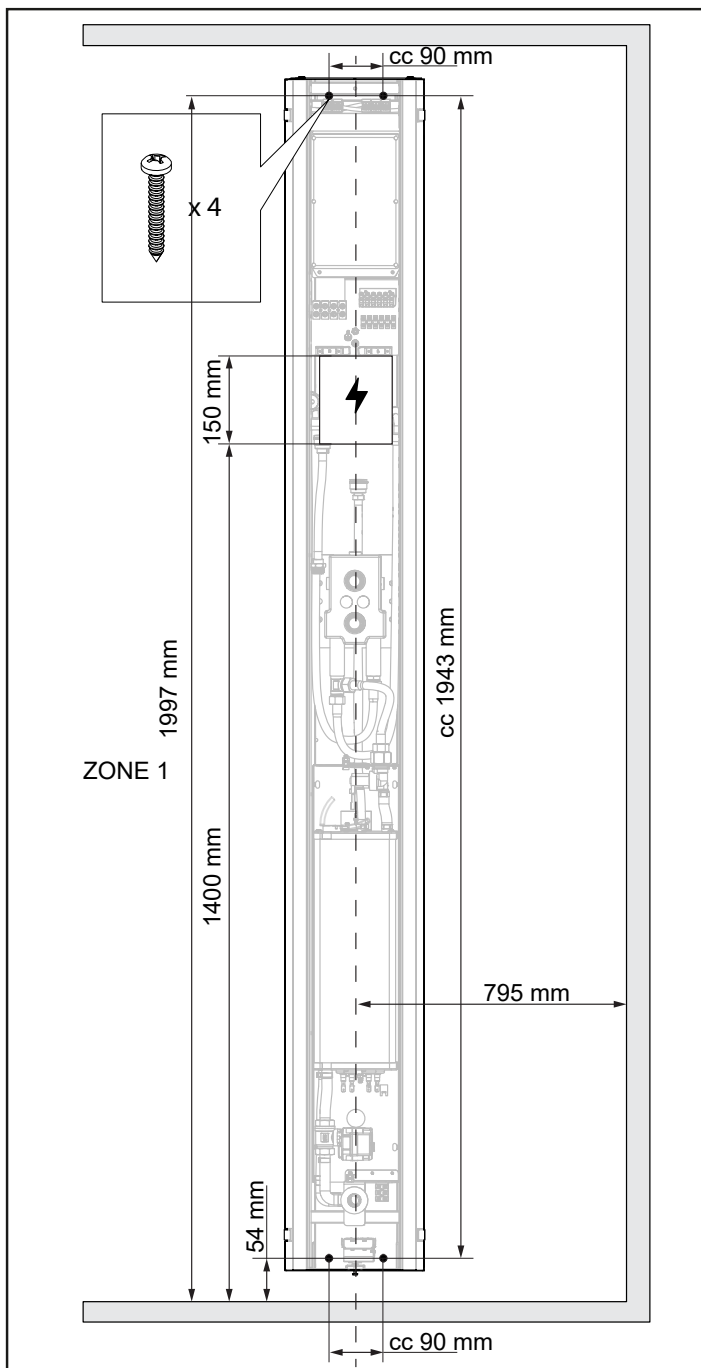
Voir également les instructions fournies avec la colonne Stella

См. также инструкции, поставляемые с системой Stella

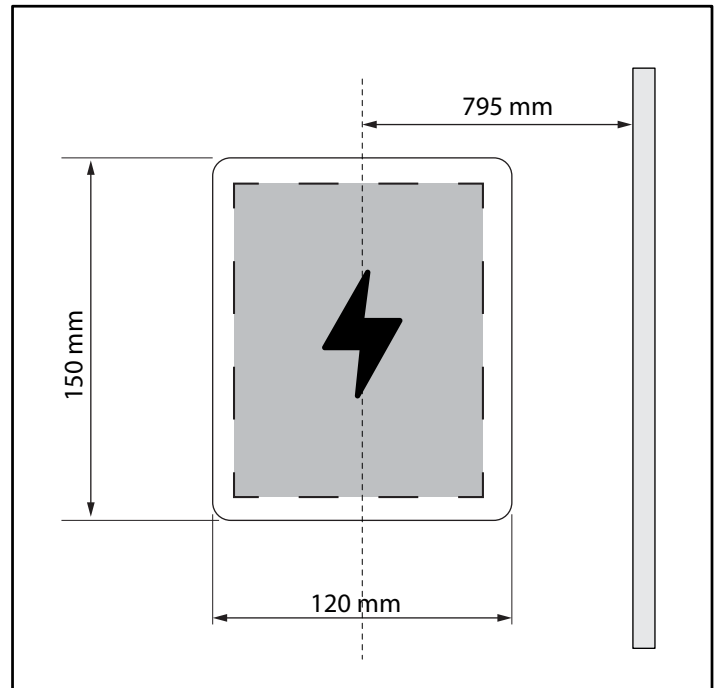
Patrz także instrukcja dołączona do kolumny parowej Stella.

Raadpleeg ook de instructies meegeleverd met de Stella

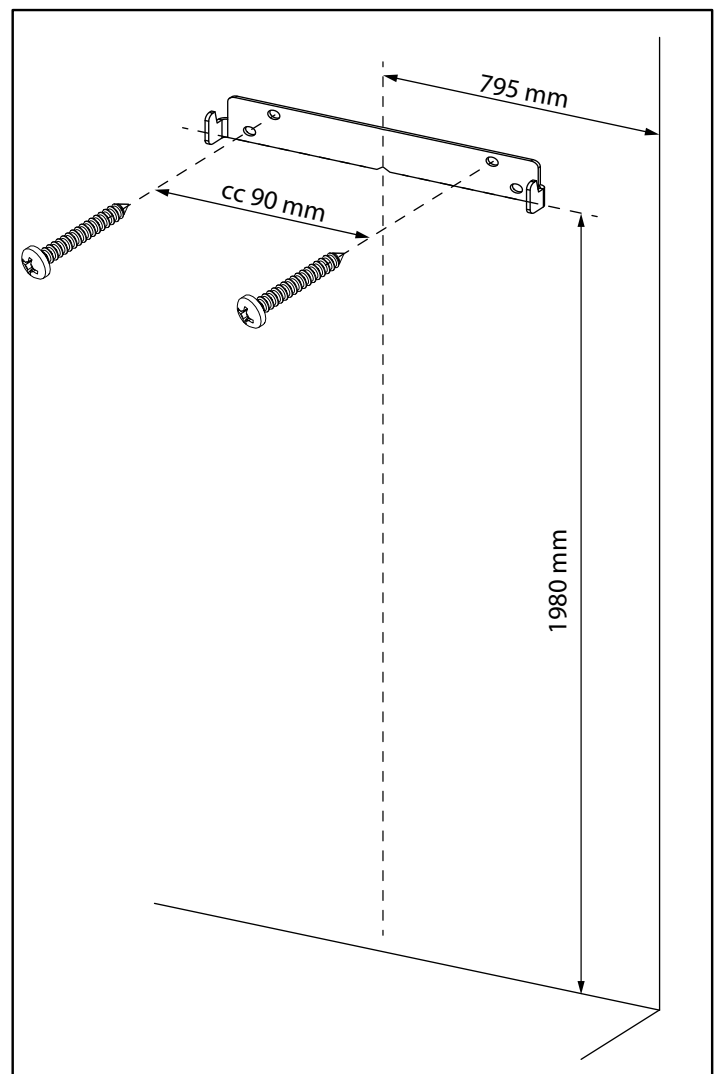
Katso myös Stellan mukana toimitetut ohjeet



I

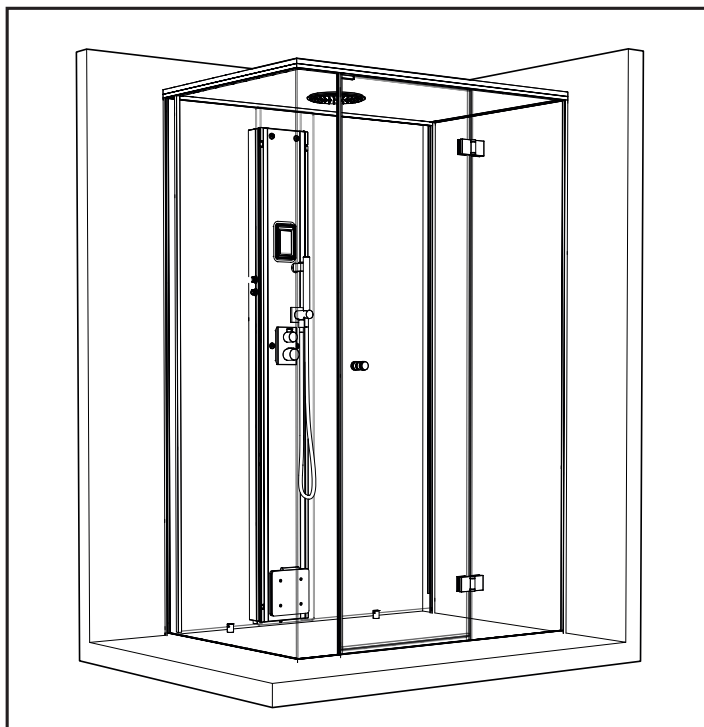


J



K

Montering av Vista
Installing Vista
Installieren von Vista
Installer Vista
Монтаж Vista
Instalowanie łaźni parowej Vista
Vista installeren
Vistan asennus



1

Denna anvisning visar montering av en Vista 130 Left med tröskelprofil.

This guide contains installation instructions for Vista 130 Left with threshold profile.

Dieses Handbuch enthält die Installationsanleitung für das Modell Vista 130 Left mit Schwellenprofil.

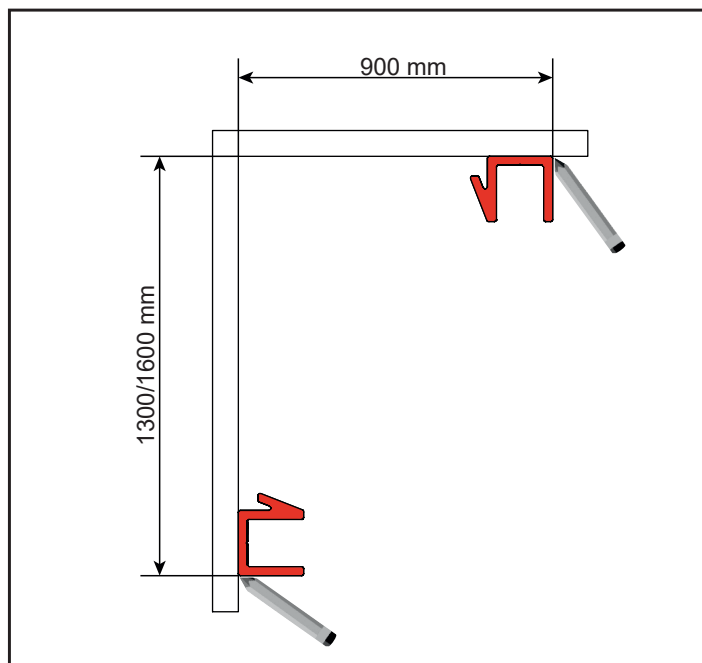
Ce guide contient les instructions d'installation pour le modèle Vista 130 Left avec profilé de seuil.

Это руководство содержит инструкции по монтажу Vista 130 Left с пороговым профилем.

Niniejsza instrukcja przedstawia instalację na przykładzie łaźni parowej Vista 130 w wersji lewostronnej z profilem progowym.

Deze handleiding bevat installatie-instructies voor Vista 130 Left met drempelprofiel.

Tämä opas sisältää asennusohjeet Vista 130 Left -kynnysprofiilia varten.



2

Börja med att märka ut var väggprofilerna skall monteras. Rita på utsidan av profilen, flänsen skall vara in mot rummet.

Start by marking out where the wall profiles are to be fitted. Mark the outside of the profile. The flange should face in towards the room.

Zuerst die Einbaulage der Wandprofile markieren. Die Außenseite des Profils markieren. Der Flansch muss zum Raum hin ausgerichtet sein.

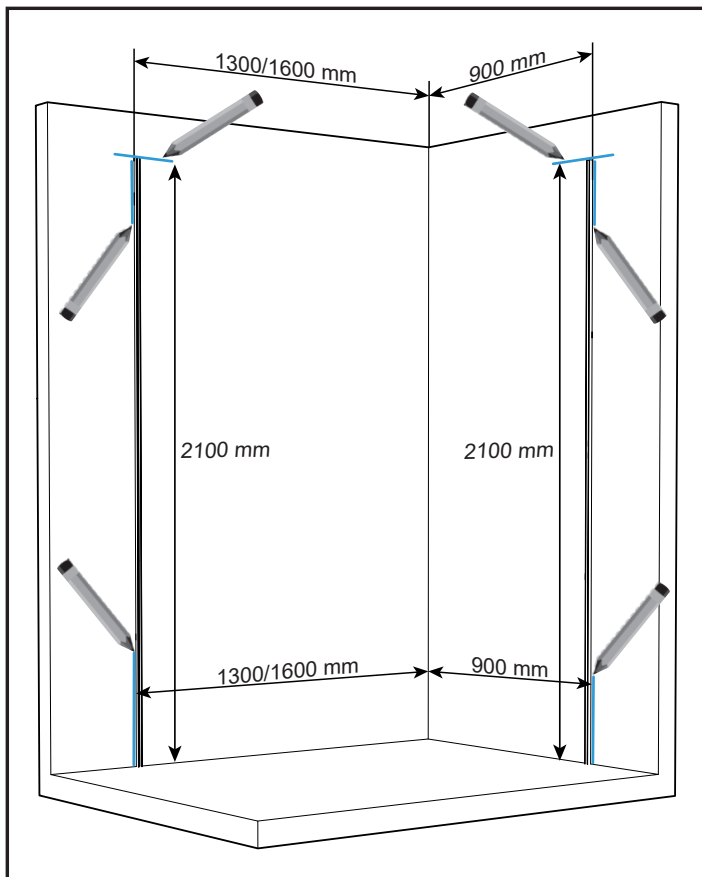
Commencez par marquer les emplacements pour le montage des profilés muraux. Marquez l'extérieur du profilé. La bride doit être tournée vers la pièce.

Начните с разметки, где должны быть установлены настенные профили. Отметьте внешнюю сторону профиля. Фланец должен быть обращен внутрь помещения.

Najpierw zaznacz, gdzie zostaną zamontowane profile ścienne. Odznacz zewnętrzne strony profiliów. Kołnierze powinny być zwrócone do wnętrza łaźni.

Begin met af te tekenen waar de muurprofielen moeten worden gemonteerd. Markeer de buitenkant van het profiel. De flens moet naar de kamer wijzen.

Aloita merkitsemällä seinäprofiilien paikat. Merkitse profiilin ulkoreuna. Laipan tulee olla kohti huonetta.



3

Märk upp höjd- och breddmått. Använd medföljande profil som hjälp. Profilen skall monteras parallellt med väggen, d.v.s. måttet skall vara samma uppe och nere.

Mark up the height and width measurements. Use the supplied profile to help you. The profile must be fitted parallel to the wall. In other words, the measurement must be the same at the top as at the bottom.

Die Höhe und die Breite markieren. Zur Vereinfachung das mitgelieferte Profil verwenden. Das Profil muss parallel zur Wand montiert werden. Die oben und unten ermittelten Messwerte müssen also gleich sein.

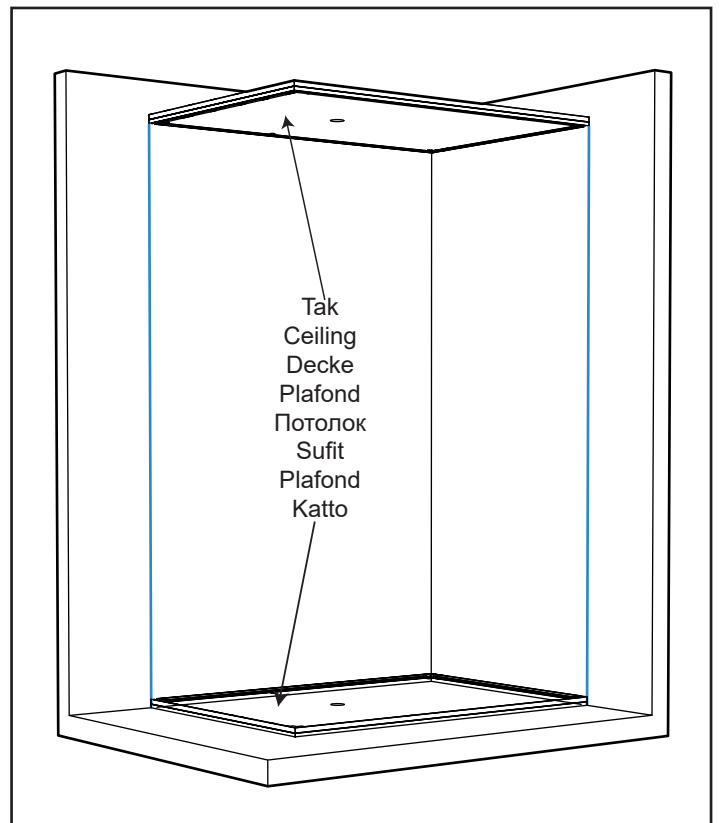
Marquez les mesures de hauteur et de largeur. Utilisez le profilé fourni pour vous aider. Le profilé doit être installé parallèlement au mur. En d'autres termes, la mesure doit être la même en haut qu'en bas.

Отметьте высоту и ширину. Используйте входящий в комплект профиль. Профиль должен быть установлен параллельно стене. Другими словами, расстояние должно быть одинаковым вверху и внизу.

Odznacz wymiary wysokości i szerokości. W tym celu użyj dostarczonego profilu. Profil należy dostawić równoległe do ściany. Dzięki temu wymiary będą takie same na górze, jak na dole.

Markeer de hoogte- en breedtematen. Gebruik het bijgeleverde profiel om u te helpen. Het profiel moet parallel aan de muur worden gemonteerd. Met andere woorden: de afmeting moet bovenaan hetzelfde zijn als onderaan.

Merkitse korkeus- ja leveysmitat. Käytä tuotteen mukana toimitettua profiilia apuna. Profiili on asennettava seinän suuntaisesti. Toisin sanoen mitan on oltava sama ylhäällä ja alhaalla.



4

Använd taket för att kontrollera de uppritade måtten.

Use the ceiling as a reference point to check the marked measurements.

Um die markierten Maße zu überprüfen, die Decke als Referenz verwenden.

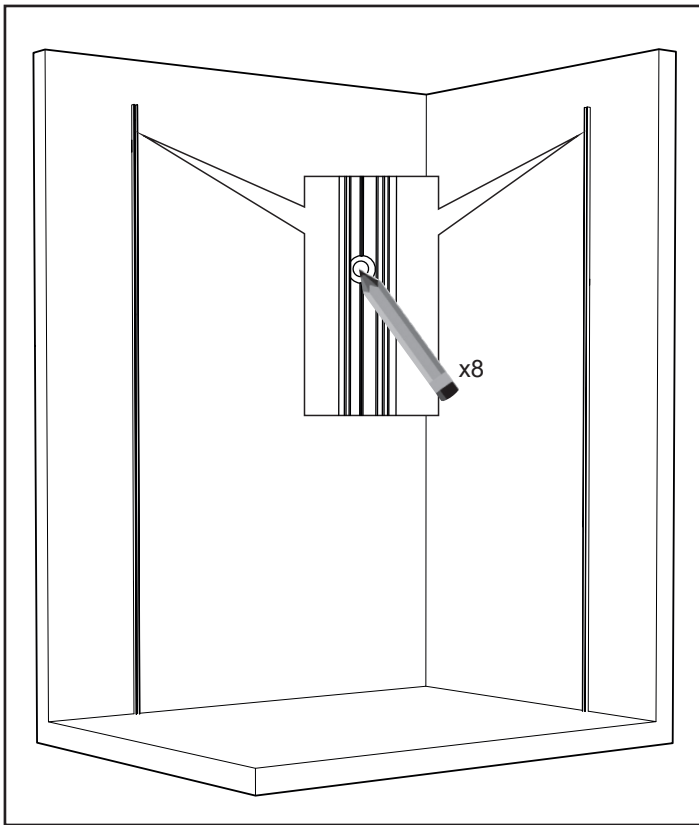
Utilisez le plafond comme point de référence pour vérifier les mesures marquées.

Используйте потолок как точку отсчета при проверке отмеченных размеров.

Sprawdź zaznaczone wymiary, używając sufitu jako punktu odniesienia.

Gebruik het plafond als referentiepunt om de gemarkeerde afmetingen te controleren.

Käytä kattoa vertailupisteenä merkittyjen mittojen tarkistuksessa.



5

Märk upp skruvhålen i väggprofilerna.

Mark out the screw holes in the wall profiles.

Die Schraubenlöcher in den Wandprofilen anzeichnen.

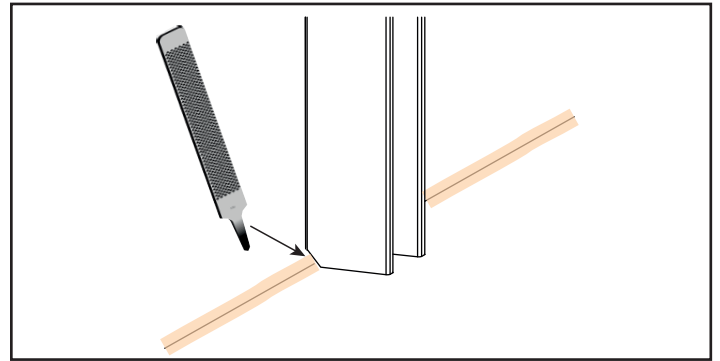
Marquez les trous de vis dans les profilés muraux.

Отметьте места на настенных профилях, где будут расположены отверстия для шурупов.

Zaznacz otwory na śruby w profilach ściennych.

Teken de schroefgaten in de muurprofielen af.

Merkitse ruuvinreiät seinäprofileihin.



6

Väggprofilen skall ställas på golvet. Om det finns en silikonfog mellan golv och vägg kan man fila lite på profilen eller ta bort en del av fogen där profilen skall monteras.

The wall profile must be placed on the floor. If there is a silicone bead between the floor and wall, you can file the profile slightly or remove part of the bead where the profile is to be installed.

Das Wandprofil muss auf den Boden gesetzt werden. Wenn die Fuge zwischen Boden und Wand am Einbauort des Profils mit Silikon abgedichtet ist, entweder das Profil leicht anfeilen oder einen Teil des Silikonwulstes entfernen.

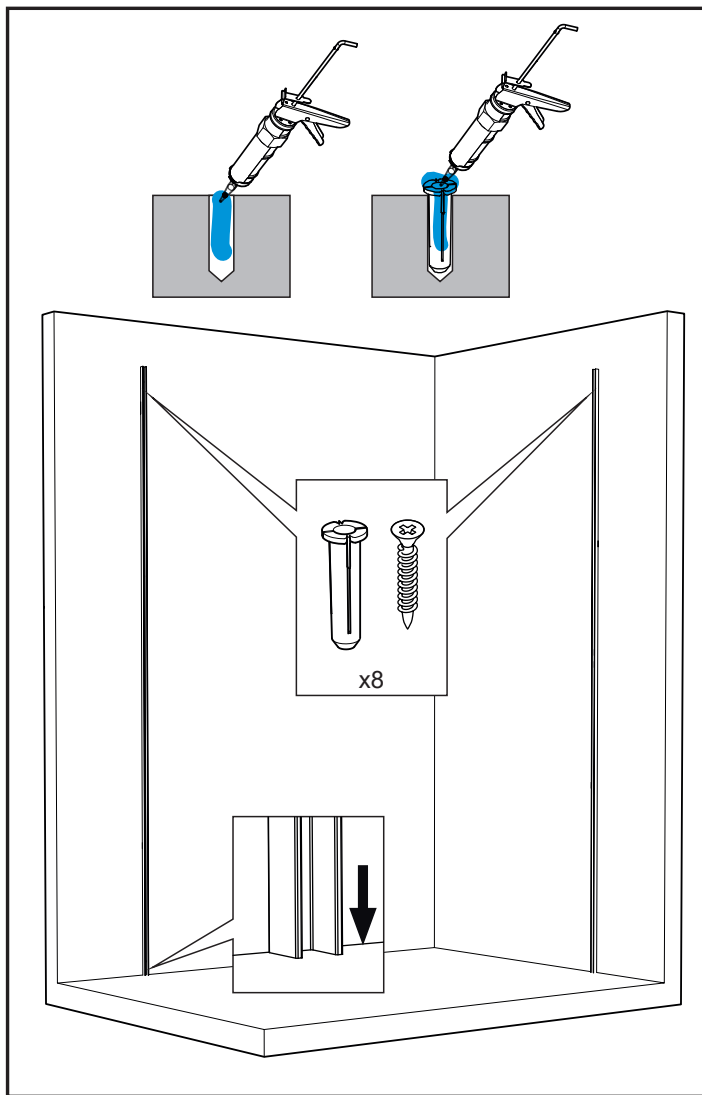
Le profilé mural doit être posé sur le sol. S'il existe une dose de silicone entre le sol et le mur, vous pouvez limer légèrement le profilé ou retirer une partie de la dose à l'endroit où le profilé doit être installé.

Настенный профиль необходимо положить на пол. Если между полом и стеной есть силиконовый валик, можно слегка сточить профиль или удалить часть валика в том месте, где будет установлен профиль.

Ustaw profil ścienny na podłodze. Jeśli między podłogą a ścianą znajduje się warstwa silikonu, lekko spiłuj profil lub usuń część silikonu, aby wytworzyć szczelinę, w której zostanie zamontowany profil.

Het muurprofiel moet op de vloer worden geplaatst. Zit er een siliconen kraal tussen de vloer en de muur, dan kunt u het profiel iets vijlen of een deel van de kraal verwijderen waar het profiel moet komen.

Seinäprofiili on asetettava lattialle. Jos lattian ja seinän välissä on silikoninauha, voit viilata profiilia hieman tai poistaa osan nauhasta profiilin asennuskohdassa.



7

Borra och applicera silikon enligt bild (följ gällande regler för väggmaterial och tätskikt i duschutrymmen), och skruva upp väggprofilerna.

Drill holes and apply silicone sealant as pictured (follow the applicable regulations for wall materials and moisture barriers in shower areas), and screw the wall profiles into place.

Die Löcher bohren und wie unten abgebildet Silikondichtmittel auftragen. Dabei die anzuwendenden Vorschriften für Wandmaterial und Dampfsperre beachten. Dann die die Wandprofile anschrauben.

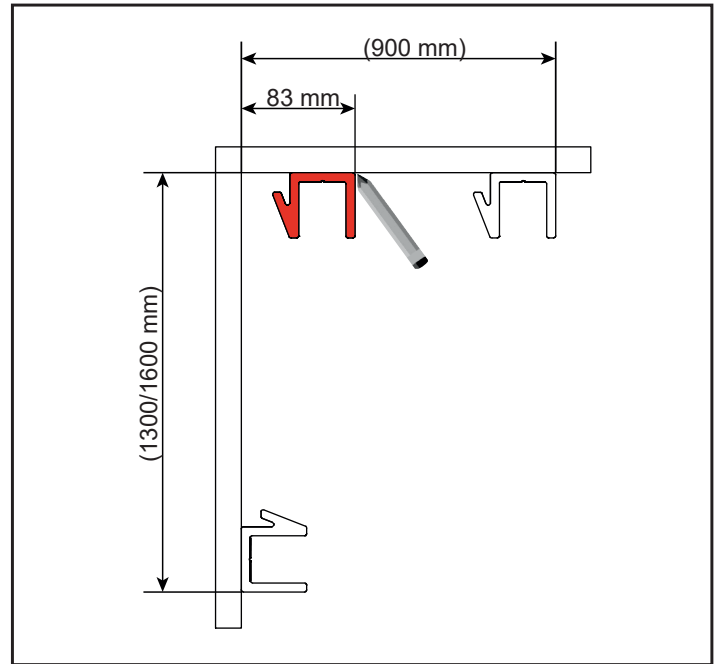
Percez des trous et appliquez du mastic silicone comme illustré (suivez les réglementations applicables pour les matériaux muraux et les barrières anti-humidité dans les zones de douche) et vissez les profilés muraux en place.

Просверлите отверстия и нанесите силиконовый герметик, как показано на рисунке (соблюдайте рекомендации для материалов стен и влагозащитных барьеров в душевых), и прикрутите настенные профили.

Wywierć otwory i nałóż uszczelniacz silikonowy zgodnie z ilustracją (przestrzegaj obowiązujących przepisów dotyczących materiałów ściennych oraz izolacji przeciwwilgociowych w strefach prysznicowych), a następnie przykręć profile ścienne.

Boor gaten en breng siliconenkit aan zoals afgebeeld (volg de geldende voorschriften voor muurmaterialen en vochtschermen in doucheruimtes) en schroef de muurprofielen op hun plaats.

Poraa reiät ja levitä silikonitiivistettä kuvan mukaisesti (noudata suihkualueiden seinämateriaaleja ja kosteussulkuja koskevia määräyksiä) sekä ruuvaa seinäprofiilit paikoilleen.



8

Märk ut var den tredje väggprofilen skall sitta. Flänsen på profilen skall vara mot bakväggen.

Mark out the location for the third wall profile. The flange on the profile should face towards the rear wall.

Die Einbaulage des dritten Wandprofils markieren. Der Flansch am Profil muss zur Wand hin ausgerichtet sein.

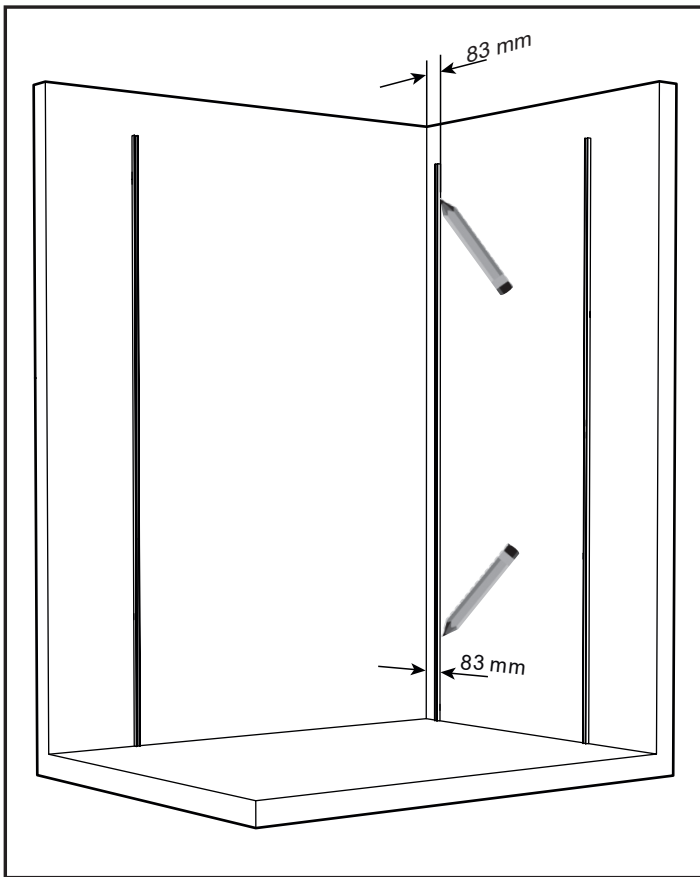
Marquez l'emplacement du troisième profilé mural. La bride du profilé doit être tournée vers la paroi arrière.

Отметьте место для третьего настенного профиля. Фланец на профиле должен быть обращен к задней стене.

Zaznacz położenie trzeciego profilu ściennego. Kołnierz profilu powinien być zwrócony do tylnej ściany.

Teken de locatie voor het derde muurprofiel af. De flens op het profiel moet naar de achterwand wijzen.

Merkitse kolmannen seinäprofiilin sijainti. Profiilin laipan tulee olla kohti takaseinää.

**9**

Märk ut måttet från väggen.

Mark out the measurement from the wall.

Das Maß an Wand markieren.

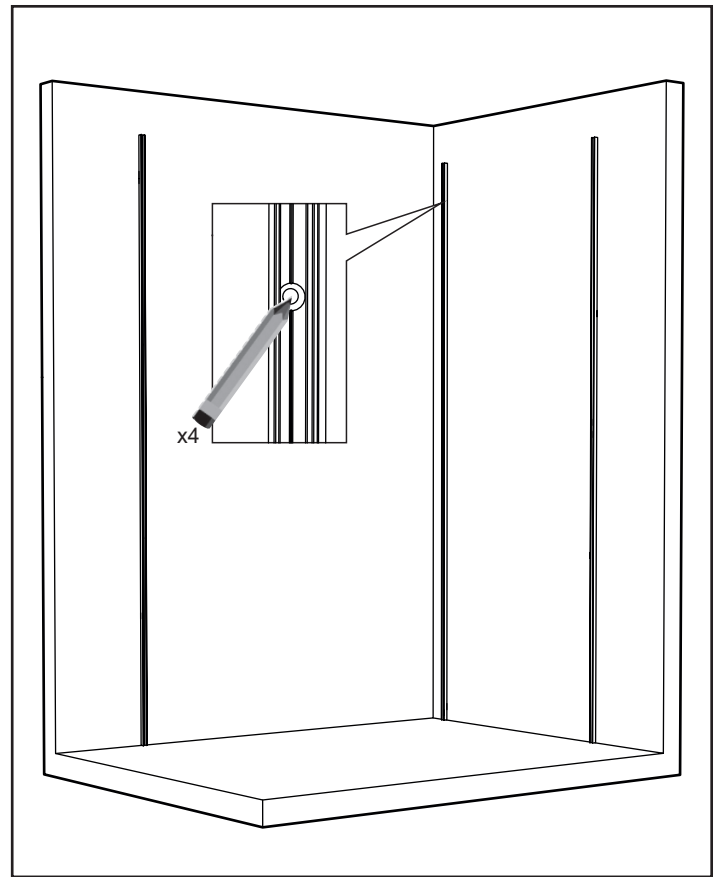
Marquez la mesure sur le mur.

Отметьте расстояние от стены.

Odznacz odległość do rogu ściany.

Teken de maat af vanaf de muur.

Merkitse mitta seinästä.

**10**

Märk upp skruvhålen i väggprofilerna.

Mark out the screw holes in the wall profiles.

Die Schraubenlöcher in den Wandprofilen anzeichnen.

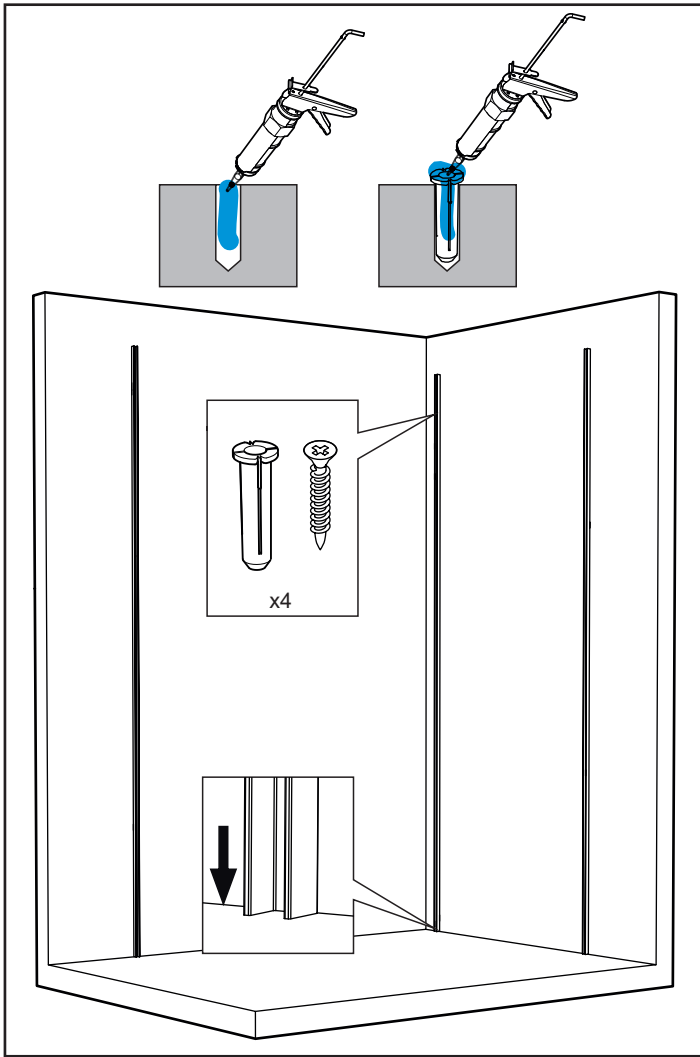
Marquez les trous de vis dans les profilés muraux.

Отметьте места на настенных профилях, где будут расположены отверстия для шурупов.

Zaznacz otwory na śruby w profilach ściennych.

Teken de schroefgaten in de muurprofielen af.

Merkitse ruuvireiät seinäprofileihin.



11

Applicera silikon enligt bild och skruva upp väggprofilen.

Apply silicone sealant as pictured and screw the wall profile into place.

Wie abgebildet Silikondichtmittel auftragen und das Wandprofil anschrauben.

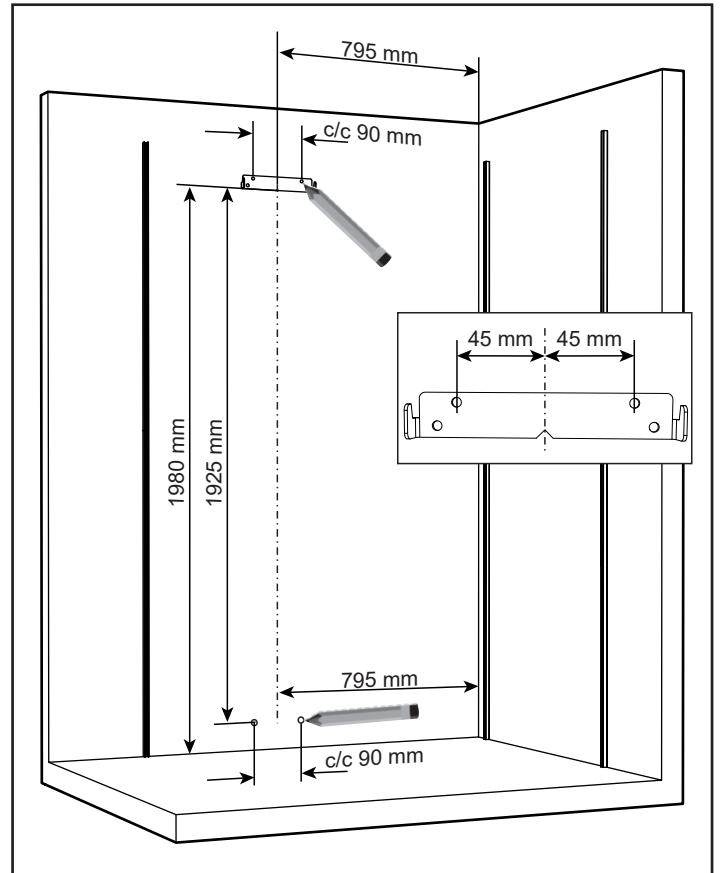
Appliquez du mastic silicone comme illustré et vissez le profilé mural en place.

Нанесите силиконовый герметик, как показано на рисунке, и прикрутите настенный профиль на место.

Nanieś uszczelniacz silikonowy, jak pokazano na ilustracji, i przykręć profil ścienny.

Breng siliconenkit aan zoals afgebeeld en schroef het muurprofiel vast.

Levitä silikonitiivistettä kuvan mukaisesti ja ruuvaa seinäprofiili paikalleen.



12

Mät och markera ut väggkonsolen samt nedre hålen till pelaren. Pelaren skall monteras parallellt med väggen, d.v.s. måttet skall vara samma uppe och nere.

Measure and mark up the wall bracket and the bottom holes for the column. The column must be fitted parallel to the wall. In other words, the measurement must be the same at the top as at the bottom.

Die Löcher für die Wandhalterung und die unteren Löcher der Säule markieren. Die Säule muss parallel zur Wand montiert werden. Die oben und unten ermittelten Messwerte müssen also gleich sein.

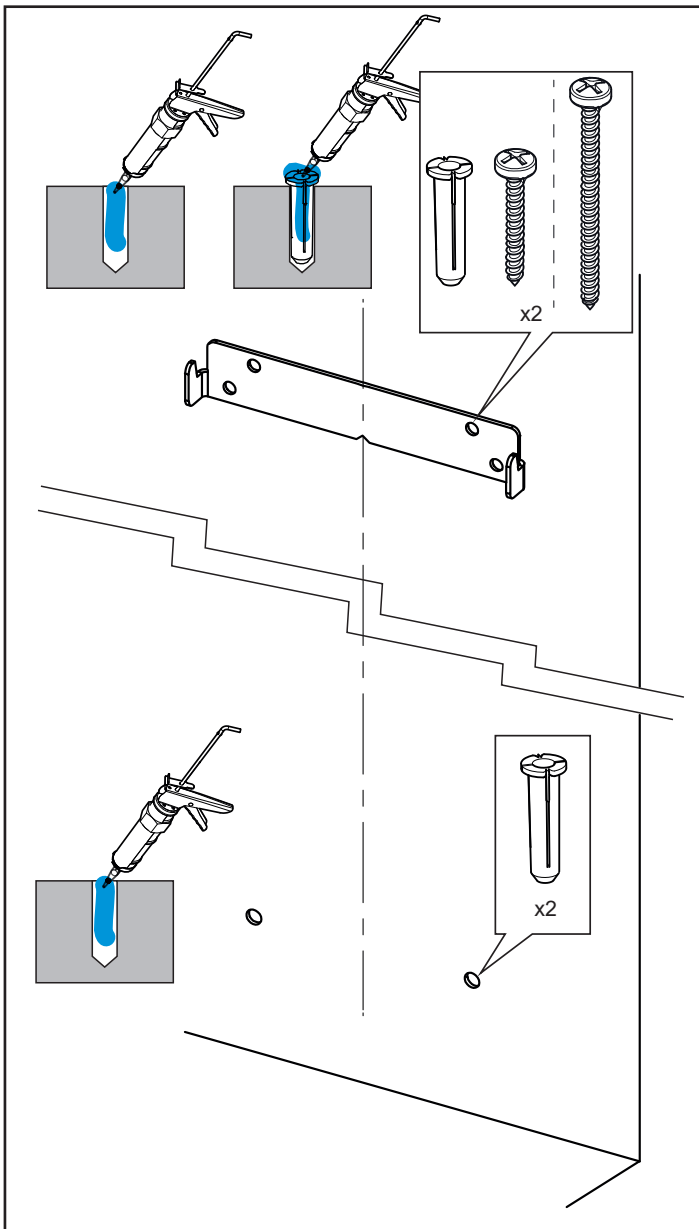
Mesurez et marquez le support mural et les trous inférieurs de la colonne. La colonne doit être installée parallèlement au mur. En d'autres termes, la mesure doit être la même en haut qu'en bas.

Измерьте и отметьте настенный кронштейн и нижние отверстия для системы. Система должна быть установлена параллельно стене. Другими словами, расстояние должно быть одинаковым вверху и внизу.

Odmierz wymiary i odznacz położenie wspornika ściennego oraz dolnych otworów na kolumnę. Kolumnę należy dostawić równoległe do ściany. Dzięki temu odległości będą takie same na górze, jak na dole.

Meet en markeer de muurbeugel en de onderste gaten voor de kolom. De kolom moet parallel aan de muur worden gemonteerd. Met andere woorden, de afmeting moet bovenaan hetzelfde zijn als onderaan.

Mittaa ja merkitse seinäkannatin ja pylvään pohjareiät. Pylväs on asennettava seinän suuntaisesti. Toisin sanoen mitan on oltava sama ylhäällä ja alhaalla.



13

Skruva upp väggkonsolen, (om de passar ert väggmaterial, 45 kg belastning) i de övre hålen och sätt plugg i de nedre hålen.

Screw the wall bracket into place and insert plugs in the bottom holes. The wall material must support the steam column's total weight of 45 kg.

Die Wandhalterung anschrauben und Stopfen (falls für Ihr Wandmaterial geeignet, 45 kg) in die unteren Löcher setzen.

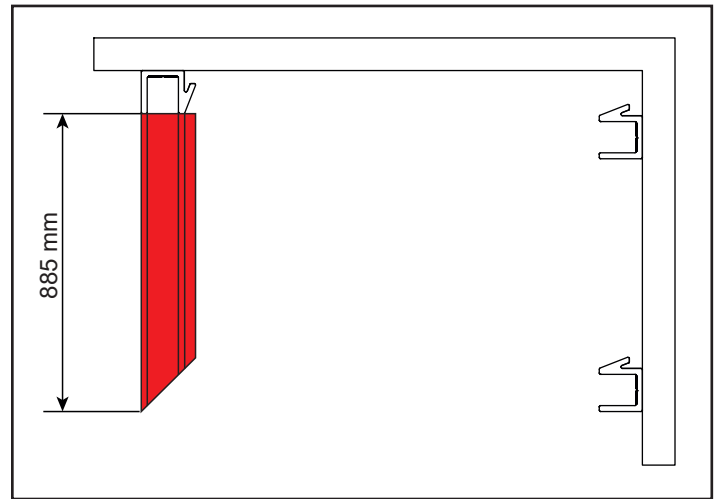
Vissez le support mural en place et insérez les bouchons (si elles conviennent à votre matériau mural, 45 kg) dans les trous inférieurs.

Прикрутите настенный кронштейн на место и вставьте заглушки (если они подходят для материала вашей стены, 45 кг) в нижние отверстия.

Przykręć wspornik ścienny i włóż kołki w dolne otwory (jeśli są odpowiednie do materiału, z którego wykonana jest ściana, 45 kg).

Schroef de muurbeugel op zijn plaats en steek pluggen (indien geschikt voor uw muurmateriaal, 45 kg) in de onderste gaten.

Ruuvaa seinäkannatin paikalleen ja työnnä tulpat pohjareikiin (jos ne sopivat seinämateriaaliin, 45 kg).



14

Lägg dit golvprofilen för sidoglaslet.

Put the floor profile for the side glass panel into place.

Das Bodenprofil der Seitenscheibe in Einbaulage bringen.

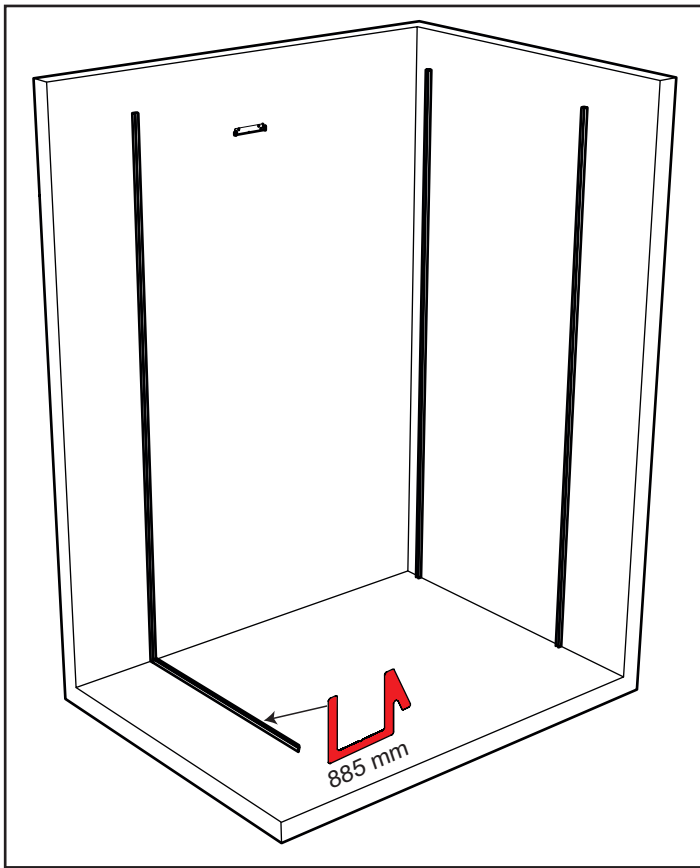
Mettez en place le profilé de plancher pour la vitre latérale.

Установите на место напольный профиль для боковой стеклянной панели.

Ustaw profil podłogowy na boczny szklany panel.

Leg het vloerprofiel voor de zijruit op zijn plaats.

Aseta sivulasipaneelin lattiaprofiili paikalleen.



15

Flänsen på profilen skall vara in mot rummet.

The flange on the profile should face in towards the room.

Der Flansch am Profil muss zum Raum hin ausgerichtet sein.

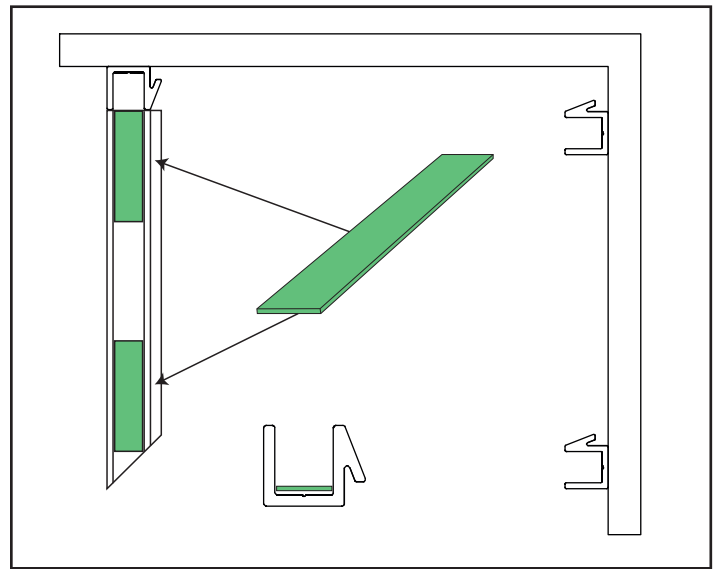
La bride du profilé doit être tournée vers la pièce.

Фланец на профиле должен быть обращен внутрь помещения.

Końierz profilu powinien być zwrócony do wnętrza łazienki.

De flens op het profiel moet naar de kamer wijzen.

Profiilin laipan tulee olla huoneeseen päin.



16

Lägg i två shims i golvprofilen, ett i vardera ända.

Put two shims in the floor profile, one at each end.

An den beiden Enden des Profils jeweils eine Unterlegscheiben anbringen.

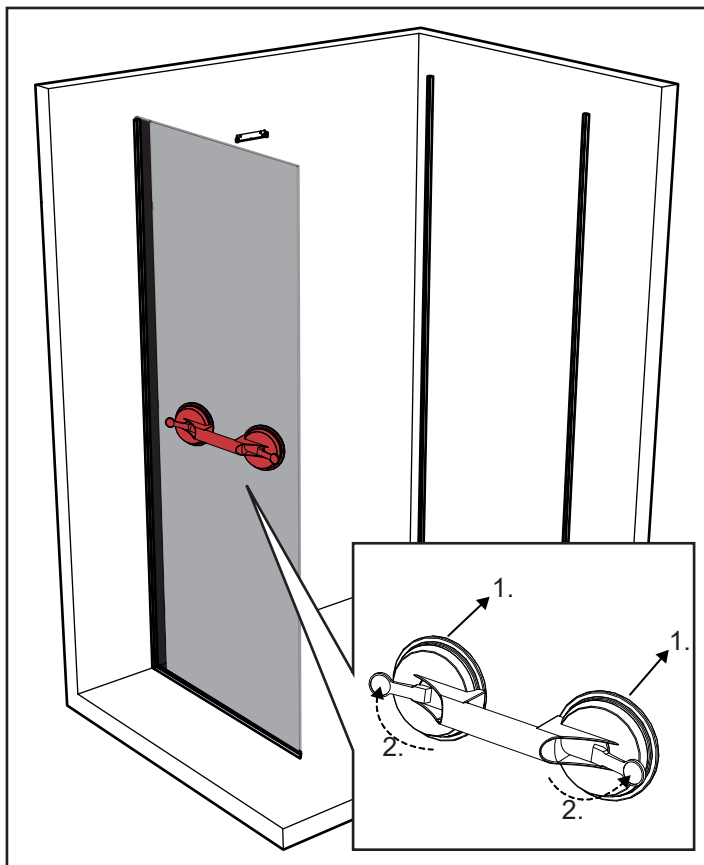
Placez deux cales dans le profilé de plancher, une à chaque extrémité.

Вставьте две прокладки в напольный профиль, по одной с каждого конца.

Umieść dwie podkładki w profilu podłogowym, po jednej na każdym końcu.

Plaats twee vulplaatjes in het vloerprofiel, één aan elk uiteinde.

Aseta kaksi välilevyä lattiaprofiiliin, yksi kumpaankin päähän.



17

Sätt i sidoglasets i profilerna med hjälp av vakuumliften. Rengör gummit på vakuumliften med tvål och vatten. Tryck liften hårt mot glasets (1.) och fäll ner de båda spakarna (2.). De ska vara lite tröga när de suger fast glasets. Provrück innan för att se att handtaget sitter säkert.

Place the side glass in the profiles using the vacuum lifter. Clean the rubber on the vacuum lifter with soap and water. Press the lifter against the glass (1.) and fold both levers back (2.). They may be slightly stiff when attaching to the glass. Perform a test lift before proceeding any further, to ensure the lifter is firmly secured.

Die Seitenscheibe mit dem Vakuumheber in die Profile einsetzen. Das Gummi am Vakuumheber mit Wasser und Seife reinigen. Den Heber gegen die Scheibe (1) pressen und beide Hebel zurückklappen (2). Sie können beim Anbringen an der Scheibe leichten Widerstand leisten. Um sicherzustellen, dass der Heber fest sitzt, die Scheibe probeweise leicht anheben.

Placer la vitre latérale dans les profilés à l'aide du système de levage sous vide. Nettoyez le caoutchouc du système de levage sous vide avec de l'eau et du savon. Appuyez le système de levage contre la vitre (1.) et rabattez les deux leviers (2.). Ils peuvent être légèrement rigides lors de la fixation à la vitre. Effectuez un test de levage avant de continuer, pour vous assurer que le système de levage est fermement fixé.

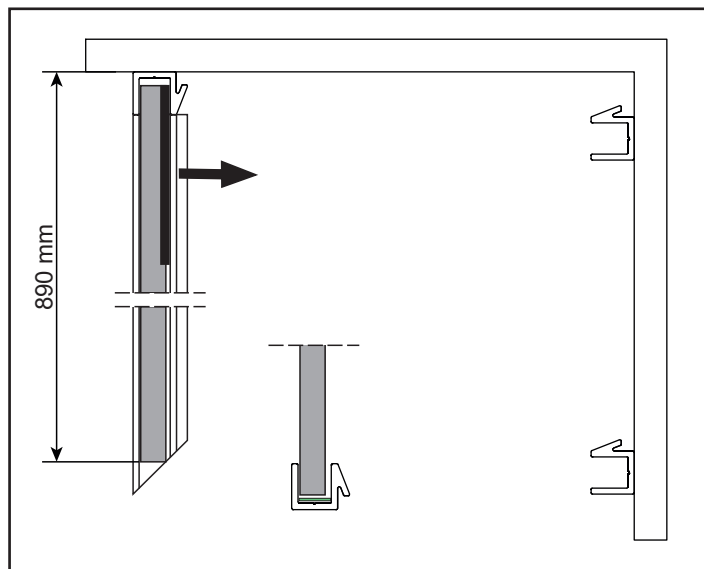
Установите боковое стекло в профили с помощью вакуумного подъемника. Очистите резину на вакуумном подъемнике водой с мылом. Прижмите подъемник к стеклу (1) и откиньте оба рычага (2). При закреплении на стекле может потребоваться усилие. Попробуйте поднять стекло, прежде чем продолжать, чтобы убедиться, что подъемник надежно закреплен.

Za pomocą podnośnika podciśnieniowego wstaw szycę boczną do profilów. Wcześniej oczyść gumę na podnośniku podciśnieniowym przy

użyciu wody z mydłem. Dociśnij podnośnik do szyby (1.) i odegnij obie dźwignie do tyłu (2.). Przysysanie do szyby sprawia, iż dźwignie te zaczynają sprawiać opór. Przed wstawieniem szyby do profilów wykonaj test podnoszenia, aby się upewnić, że podnośnik jest mocno przysysany do szyby.

Plaats het zijglas in de profielen met behulp van de vacuümheffer. Maak het rubber van de vacuümheffer schoon met water en zeep. Druk de lifter tegen het glas (1.) en klap beide hendels terug (2.). Ze kunnen enigszins stijf zijn bij het bevestigen op het glas. Voer een testlift uit voordat u verder gaat, om er zeker van te zijn dat de lifter stevig vastzit.

Aseta sivulasi profiileihin tyhjiönostimella. Puhdista tyhjiönostimen kumi saippualla ja vedellä. Paina nostin lasia (1.) vasten ja käännä molemmat vivut taaksepäin (2.). Ne voivat olla hieman jäykkiä kiinnitettäessä lasiin. Suorita koenosto ennen jatkamista ja varmista, että nostin on kunnolla kiinni.



18

Den målade sidan på glasets skall vara in mot rummet.

The coated side of the glass should face in towards the room.

Die beschichtete Seite der Scheibe muss zum Raum hin ausgerichtet sein.

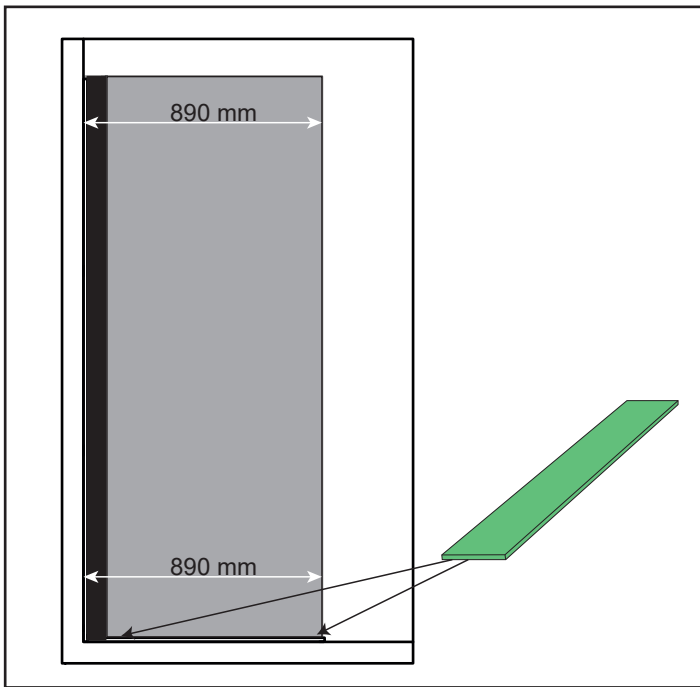
Le côté enduit de la vitre doit être tourné vers la pièce.

Сторона стекла с покрытием должна быть обращена внутрь помещения.

Powlekana strona szyby powinna być zwrócona do wnętrza łazienki.

De gecoate kant van het glas moet naar de kamer wijzen.

Lasin pinnoitetun puolen tulee olla kohti huonetta.



19

Måttet från väggen till ytterkanten på glaset skall vara 890 mm, lägg i fler shims vid behov. Måtten skall vara parallella med väggen, d.v.s. samma uppe och nere.

The measurement from the wall to the outer edge of the glass panel should be 890 mm. Add more shims if necessary. The measurements must be parallel to the wall, i.e. the same at the top as at the bottom.

Der Abstand zwischen Wand und Außenkante der Scheibe muss 890 mm betragen. Bei Bedarf weitere Unterlegscheiben hinzufügen. Der Stand muss parallel zur Wand sein. Die oben und unten ermittelten Messwerte müssen also gleich sein.

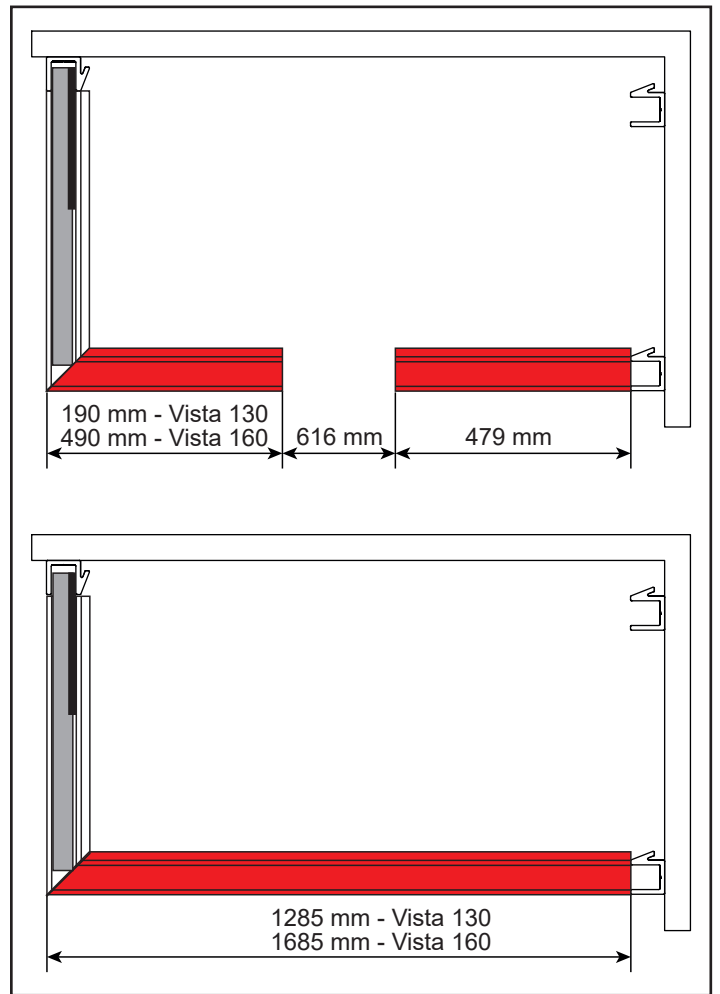
L'écart entre le mur et le rebord extérieur de la vitre doit être de 890 mm. Ajoutez plus de cales si nécessaire. Les mesures doivent être parallèles au mur, c'est-à-dire les mêmes en haut qu'en bas.

Расстояние от стены до внешнего края стеклянной панели должно составлять 890 мм. При необходимости добавьте дополнительные прокладки. Система должна быть параллельна стене, то есть расстояние вверху и внизу должно быть одинаковым.

Odległość od ściany do zewnętrznej krawędzi szklanego panelu powinna wynosić 890 mm. W razie potrzeby wóź więcej podkładek. Odległości należy mierzyć równoległe do siebie i dopilnować, aby były takie same na górze, jak na dole.

De afmeting van de muur tot de buitenrand van het glaspaneel moet 890 mm zijn. Voeg indien nodig meer vulplaatjes toe. De afmetingen moeten evenwijdig aan de muur zijn, dus bovenaan hetzelfde als onderaan.

Seinä ja lasipaneelin ulkoreunan välisen etäisyyden tulee olla 890 mm. Lisää välilevyjä tarvittaessa. Mittojen on oltava yhdensuuntaisia seinän kanssa eli samat ylhäällä ja alhaalla.



20

Lägg dit den främre golvprofilen. För rum utan tröskel läggs två profiler, för rum med tröskel läggs en profil.

Put the front floor profile into place. For a room without a threshold, use two profiles. For a room with a threshold, use one profile.

Das vordere Bodenprofil in Einbaulage bringen. Für Räume ohne Schwelle zwei Profile verwenden. Für Räume mit Schwelle ein Profil verwenden.

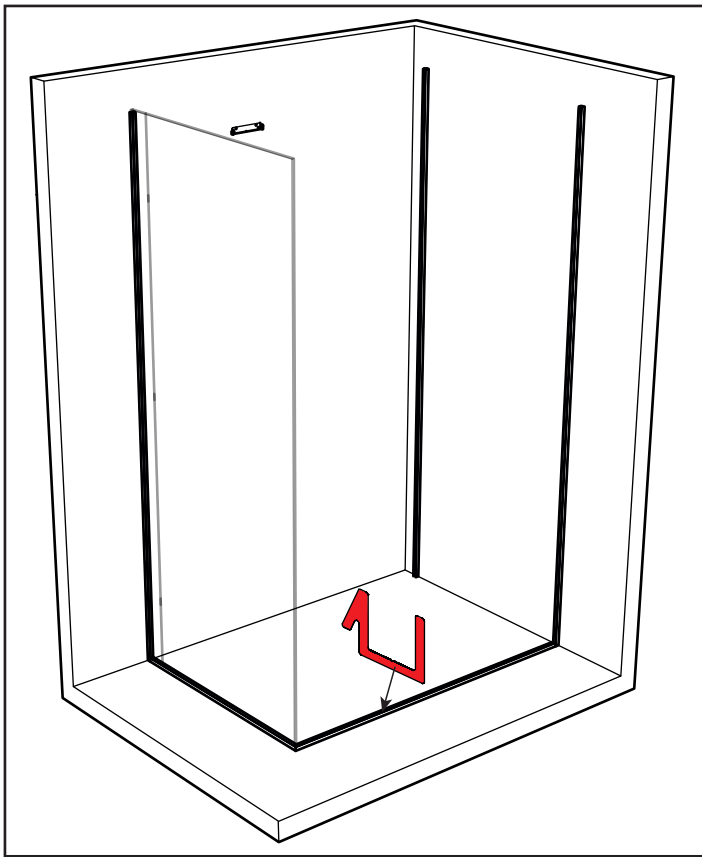
Mettez le profilé de plancher avant en place. Pour une pièce sans seuil, utilisez deux profilés. Pour une pièce disposant d'un seuil, utilisez un seul profilé.

Установите передний напольный профиль на место. Для помещения без порога используйте два профиля. Для помещения с порогом используйте один профиль.

Wstaw przedni profil podłogowy. W celu uzyskania łazni bez progu użyj dwóch profilów. W celu uzyskania łazni z progiem użyj jednego profilu.

Plaats het voorste vloerprofiel op zijn plaats. Gebruik twee profielen voor een kamer zonder drempel. Gebruik een profiel voor een kamer met drempel.

Aseta etulattiaprofiili paikalleen. Jos huoneessa ei ole kynnystä, käytä kahta profiilia. Jos huoneessa on kynnyks, käytä yhtä profiilia.



21

Flänsen på profilen skall vara in mot rummet.

The flange on the profile should face in towards the room.

Der Flansch am Profil muss zum Raum hin ausgerichtet sein.

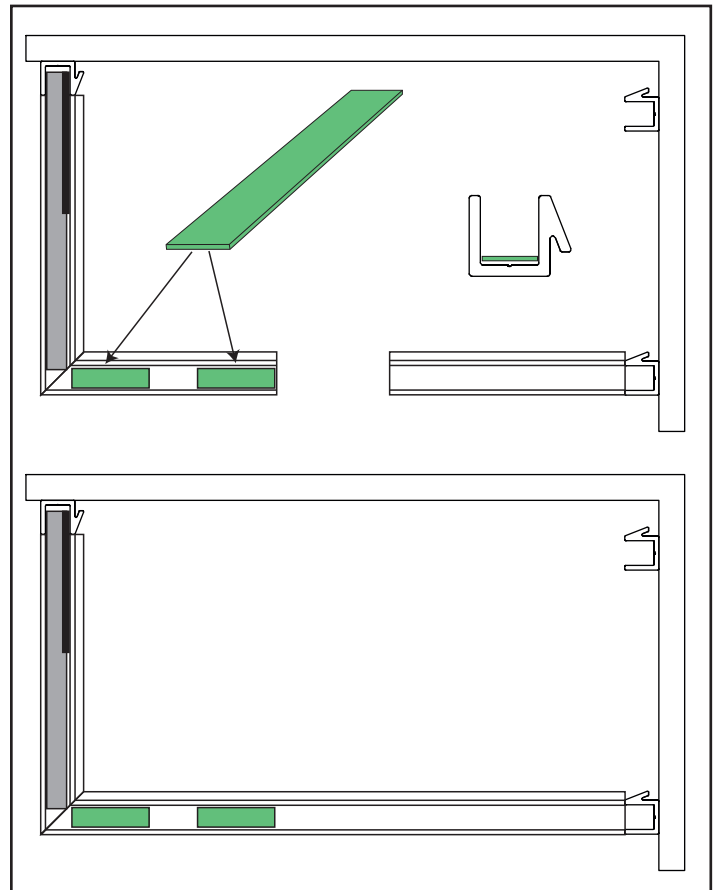
La bride du profilé doit être tournée vers la pièce.

Фланец на профиле должен быть обращен внутрь помещения.

Końierz profilu powinien być zwrócony do wnętrza łazni.

De flens op het profiel moet naar de kamer wijzen.

Profiilin laipan tulee olla huoneeseen päin.



22

Lägg i två shims i golvprofilen så de hamnar under sidoglasets. Övre bild visar utan tröskel.

Put two shims in the floor profile so that they end up underneath the side glass. The top picture shows a room without a threshold.

Zwei Unterlegscheiben in das Bodenprofil unter den Einbauort der Seitenscheibe einsetzen. Die Abbildung oben stellt einen Raum ohne Schwelle dar.

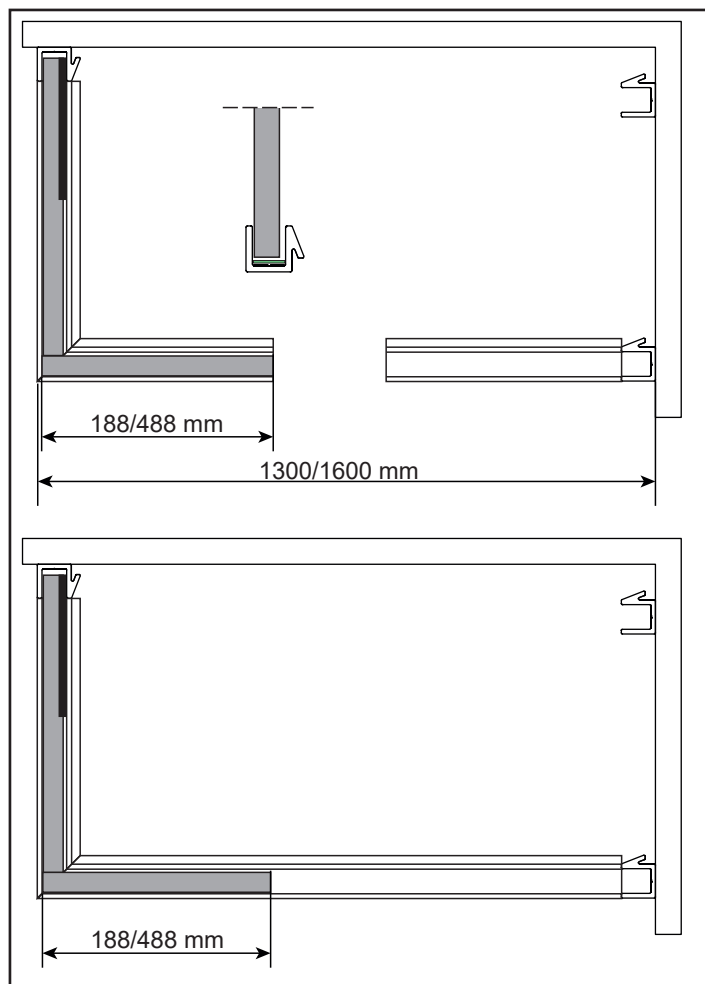
Placez deux cales dans le profilé de plancher de manière à ce qu'elles se retrouvent sous la vitre latérale. L'image du haut montre une pièce sans seuil.

Вставьте две прокладки в напольный профиль так, чтобы они оказались под боковым стеклом. На верхнем рисунке изображено помещение без порога.

Umieść dwie podkładki w profilu podłogowym na boczną szybę. Górny rysunek przedstawia łazienkę bez progu.

Plaats twee vulplaatjes in het vloerprofiel zodat ze onder het zijglas terecht komen. De bovenste foto toont een kamer zonder drempel.

Aseta kaksi välilevyä lattiaprofiiliin niin, että ne päätyvät sivulasin alle. Yläkuvassa näkyy huone, jossa ei ole kynnystä.



23

Frontglaset går kant i kant med golvprofilen på tröskellösa rum (övre bild).

In rooms without a threshold, the front glass panel should be flush with the floor profile (top picture).

In Räumen ohne Schwelle muss die Frontscheibe bündig mit dem Bodenprofil sein (oberes Bild).

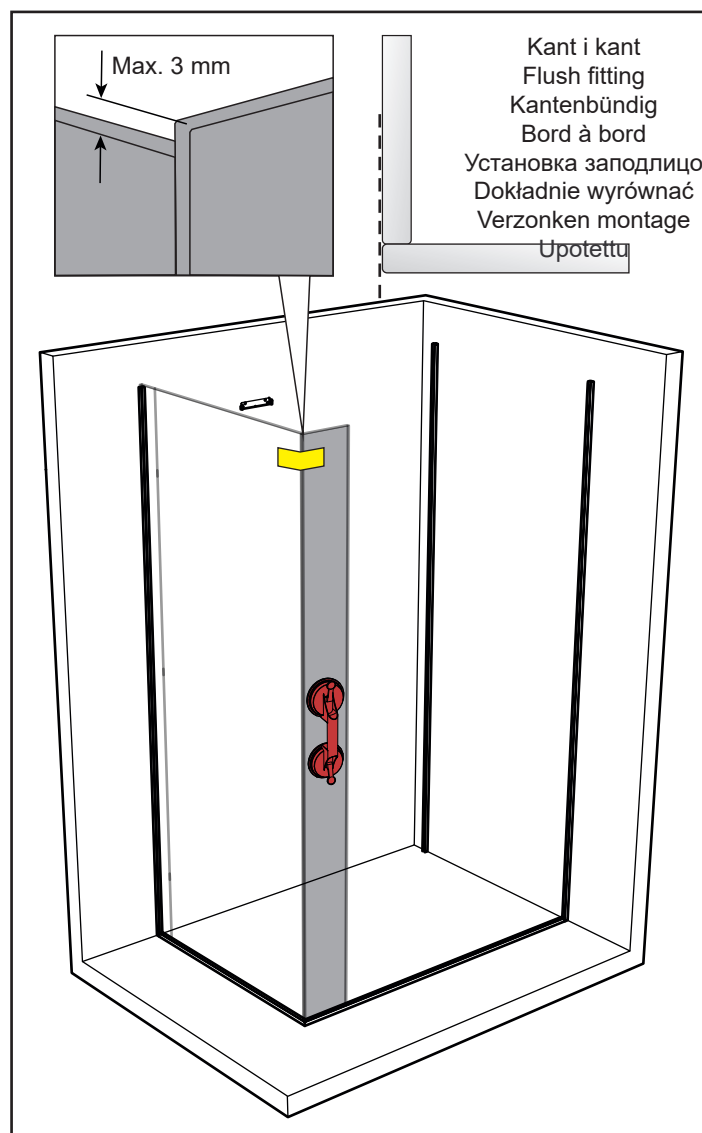
Dans les pièces sans seuil, la vitre avant doit être alignée bord à bord avec le profilé du plancher (image du haut).

В помещениях без порога передняя стеклянная панель должна быть установлена заподлицо с профилем пола (см. верхний рисунок).

W łażniach bez progu przednia szyba powinna się znajdować w tych samych płaszczyznach pionowych z profilem podłogowym (rysunek u góry).

In kamers zonder drempel moet de voorruit in één lijn liggen met het vloerprofiel (foto bovenaan).

Huoneissa, joissa ei ole kynnystä, etulasipaneelin on oltava samansuuntainen lattiaprofiilin kanssa (yläkuva).



24

Sätt i frontglaset som stöter mot sidoglas (utan gångjärnshål). Fixera toppen med ett par tejpbitar

Insert the front glass panel that sits against the side glass (the panel without hinge holes). Secure the top with pieces of tape.

Die Frontscheibe einsetzen. Sie liegt an der Seitenscheibe (die Scheibe ohne Scharnierlöcher) an. Die Oberseite mit Klebeband sichern.

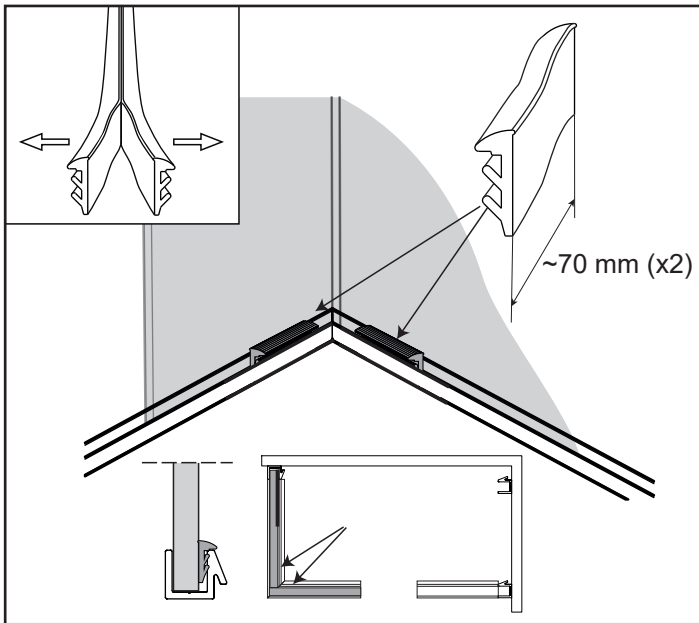
Insérez la vitre avant qui repose contre la vitre latérale (la vitre sans trous de charnière). Fixez le haut avec des morceaux de ruban adhésif.

Вставьте переднюю стеклянную панель, которая прилегает к боковому стеклу (панель без отверстий для петель). Закрепите верх с помощью скотча.

Włóż przednią szybę bez otworów na zawiasy, która opiera się o szybę boczną. Zabezpiecz górę kawałkami taśmy.

Plaats het glazen voorpaneel dat tegen het zijglas zit (het paneel zonder scharniergaten). Zet de bovenkant vast met stukjes tape.

Aseta etulasilevy sivulasia vasten (paneeli, jossa ei ole sarana-reikiä). Kiinnitä yläosa teipillä.



25

Klipp små bitar av gummilisten och sätt ner i golvransprofilen innanför glaset för att fixera det i hörnet mot golvprofilerna. OBS! Gummilisten är delbar.

Cut small pieces off the rubber seal strip and insert them into the floor frame profile inside the glass panel to fix it in the corner against the floor profiles. Note: The rubber seal strip can be divided into pieces.

Kleine Stücke vom Gummidichtstreifen abschneiden und zum Fixieren der Scheibe in die Ecken des Bodenrahmenprofils einsetzen. Hinweis: Der Gummidichtstreifen kann in Stücke geteilt werden.

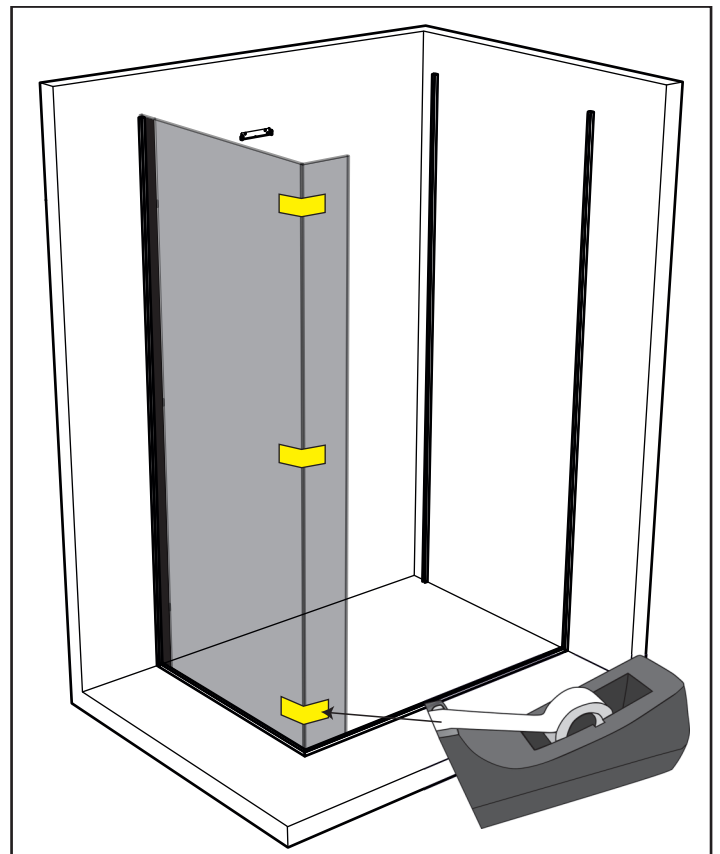
Découpez de petits morceaux de la bande d'étanchéité en caoutchouc et insérez-les dans le profilé du cadre de plancher à l'intérieur de la vitre pour la fixer dans le coin contre les profilés de sol. Remarque : La bande d'étanchéité en caoutchouc peut être divisée en plusieurs morceaux.

Отрежьте небольшие кусочки от резиновой уплотнительной ленты и вставьте их в напольный профиль каркаса внутри стеклянной панели, чтобы зафиксировать ее в углу на напольных профилях. Примечание. Резиновую уплотнительную ленту можно разделить на части.

Gumowy pasek uszczelniający rozetnij na małe kawałki, a następnie upchnij te kawałki po wewnętrznej stronie szklanych paneli, aby przymocować je do profilów podłogowych w narożniku. Uwaga: Gumowy pasek uszczelniający można rozdzielić.

Snijd kleine stukjes van de rubberen afdichtstrip en steek deze in het vloerframeprofiel binnenin het glaspaneel om het in de hoek tegen de vloerprofielen te bevestigen. Opmerking: De rubberen afdichtstrip kan in stukken worden verdeeld.

Leikkaa pienet palat kumitiivistenauhasta ja aseta ne lasipaneelin sisällä olevaan lattiarungon profiiliin sen kiinnittämiseksi kulmaan lattiaprofiileja vasten. Huomautus: Kumitiivistenauha voidaan jakaa paloiksi.



26

Sätt tejpbitar i hörnan på glaset för fixering.

Secure the corners of the glass panels with pieces of tape.

Die Scheiben an den Ecken mit Klebeband sichern.

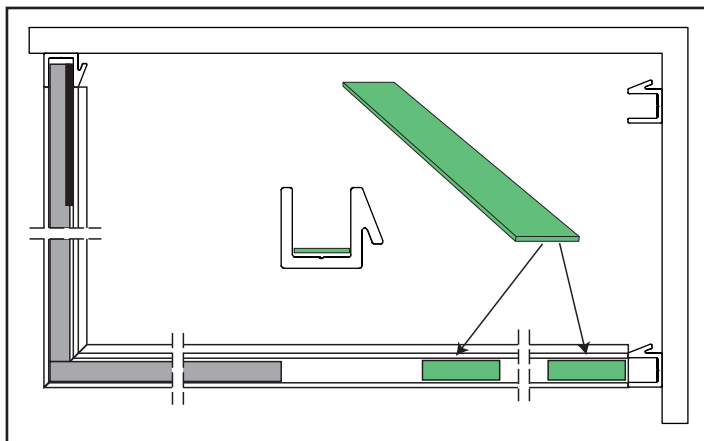
Fixez les coins des vitres avec des morceaux de ruban adhésif.

Закрепите углы стеклянных панелей скотчем.

Zabezpiecz narożniki szklanych paneli kawałkami taśmy.

Zet de hoeken van de glaspanelen vast met stukjes tape.

Kiinnitä lasipaneelien kulmat teipillä.



27

Lägg i två shims i golvprofilen.

Put two shims in the floor profile.

Zwei Unterlegscheiben in das Bodenprofil einsetzen.

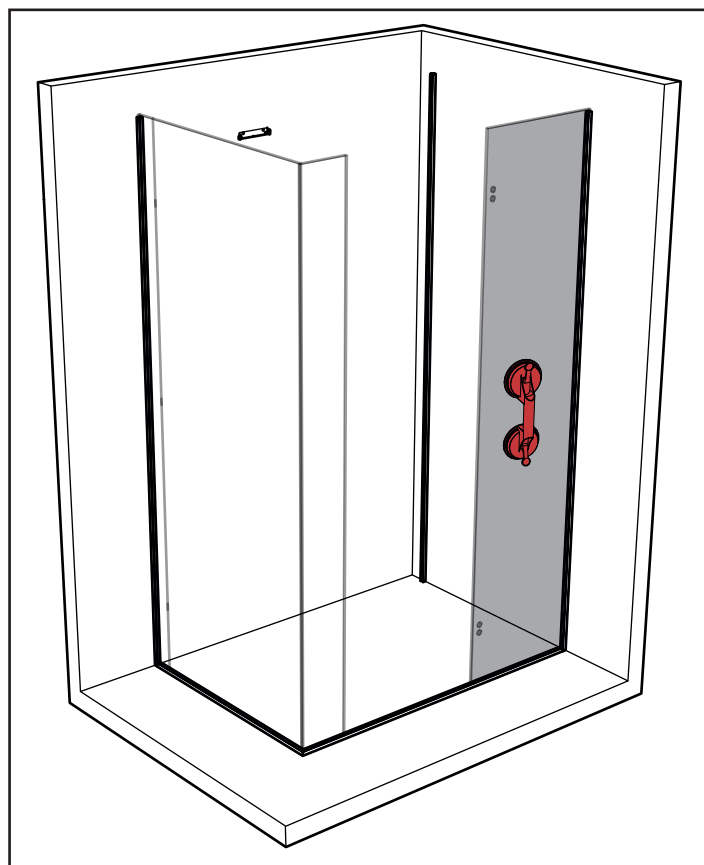
Mettez deux cales dans le profilé de plancher.

Вставьте две прокладки в напольный профиль.

Umieść dwie podkładki w profilu podłogowym.

Plaats twee vulplaatjes in het vloerprofiel.

Aseta kaksi välilevyä lattiaprofiiliin.



28

Sätt i frontglaset med gångjärnshål.

Insert the front glass panel that has hinge holes.

Die Frontscheibe mit den Scharnierlöchern einsetzen.

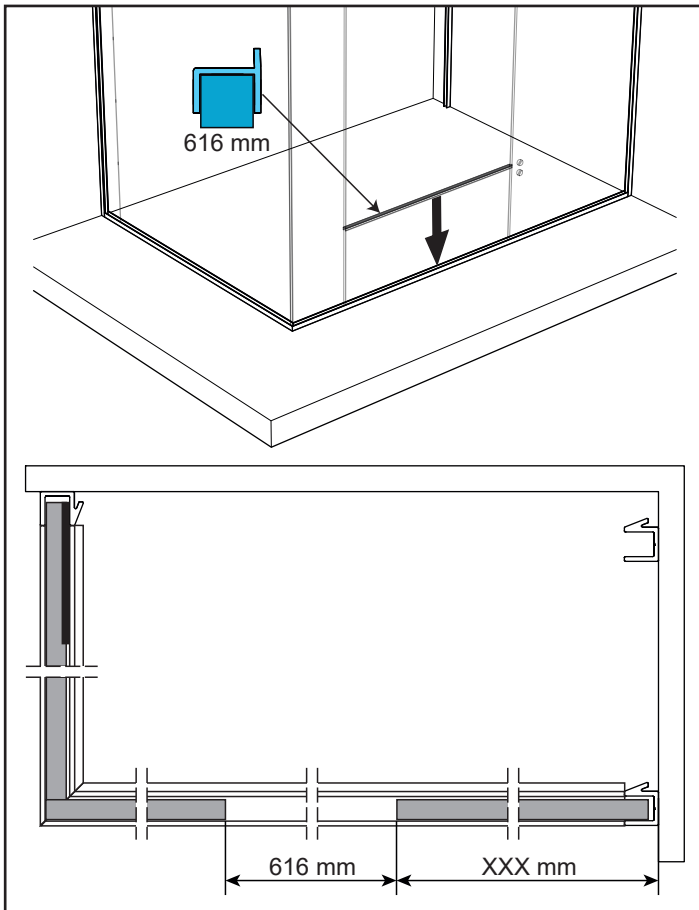
Insérez la vitre avant qui dispose des trous de charnière.

Вставьте переднюю стеклянную панель с отверстиями для петель.

Włóż przednią szybę z otworami na zawiasy.

Plaats het glazen voorpaneel met scharniergeaten.

Aseta etulasipaneeli, jossa on saranareiät.



29

Kontrollera att dörröppningen har måttet 616mm nertill. Mät eller använd medföljande tröskelprofil som måttstock. Måttet från vägg till kanten på glaset skall vara cirka 494mm.

Check that the door opening measures 616 mm at the bottom. Take the measurement with a tape measure or use the supplied threshold profile as a reference point. The measurement from the wall to the edge of the glass panel should be approximately 494 mm.

Überprüfen, ob das Maß der Türöffnung unten 616 mm beträgt. Den Wert mit einem Maßband ermitteln oder das mitgelieferte Schwellenprofil als Referenz verwenden. Der Abstand zwischen Wand und Scheibenkante muss etwa 494 mm betragen.

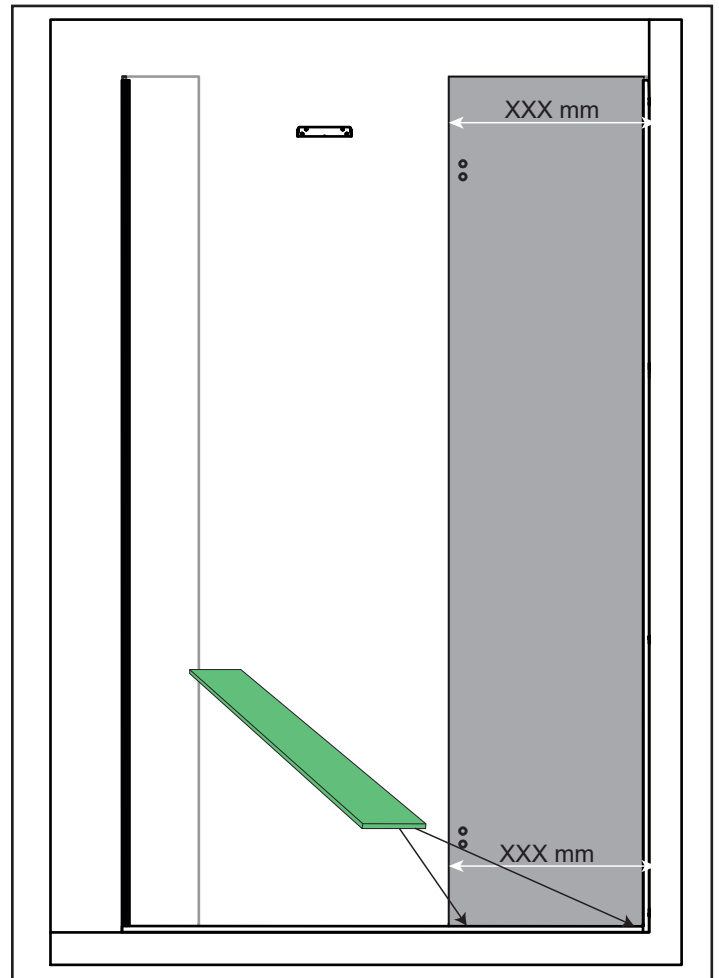
Vérifiez que l'ouverture de la porte mesure 616 mm en bas. Prenez la mesure avec un mètre-ruban ou utilisez le profilé de seuil fourni comme point de référence. L'écart entre le mur et le rebord de la vitre doit être d'environ 494 mm.

Убедитесь, что ширина дверного проема внизу составляет 616 мм. Измерьте проем с помощью рулетки или используйте прилагаемый пороговый профиль в качестве ориентира. Расстояние от стены до края стеклянной панели должно составлять примерно 494 мм.

Sprawdź, czy dolna długość otworu na drzwi wynosi 616 mm. Wykonaj pomiar za pomocą taśmy mierniczej lub użyj dostarczonego profilu progowego jako punktu odniesienia. Odległość od ściany do dolnej krawędzi przedniego szklanego panelu powinna wynosić ok. 494 mm.

Controleer of de deuropening aan de onderkant 616 mm meet. Voer de meting uit met een meetlint of gebruik het meegeleverde drempelprofiel als referentiepunt. De afstand van de muur tot de rand van het glazen voorpaneel moet ongeveer 494 mm zijn.

Tarkista, että oviaukon alareunan mitta on 616 mm. Suorita mittausta mittanauhalla tai käytä toimitettua kynnysoviauon vertailupisteitä. Etäisyyden seinästä lasipaneelin reunan tulisi olla noin 494 mm.



30

Mät från väggen till ytterkanten på glaset, måtten skall vara de samma upptill som nertill (cirka 494mm). Det viktigaste är att dörröppningen är 616mm nertill. Lägg i fler shims vid behov.

Measure from the wall to the outer edge of the glass panel. The measurements should be the same at the top and the bottom (approximately 494 mm). The most important thing is for the door opening to measure 616 mm at the bottom. Add more shims if necessary.

Von der Wand bis zur Außenkante der Scheibe messen. Die Messwerte müssen oben und unten gleich sein (etwa 494 mm). Wichtig: Der Messwert der Türöffnung muss unten 616 mm betragen. Bei Bedarf weitere Unterlegscheiben hinzufügen.

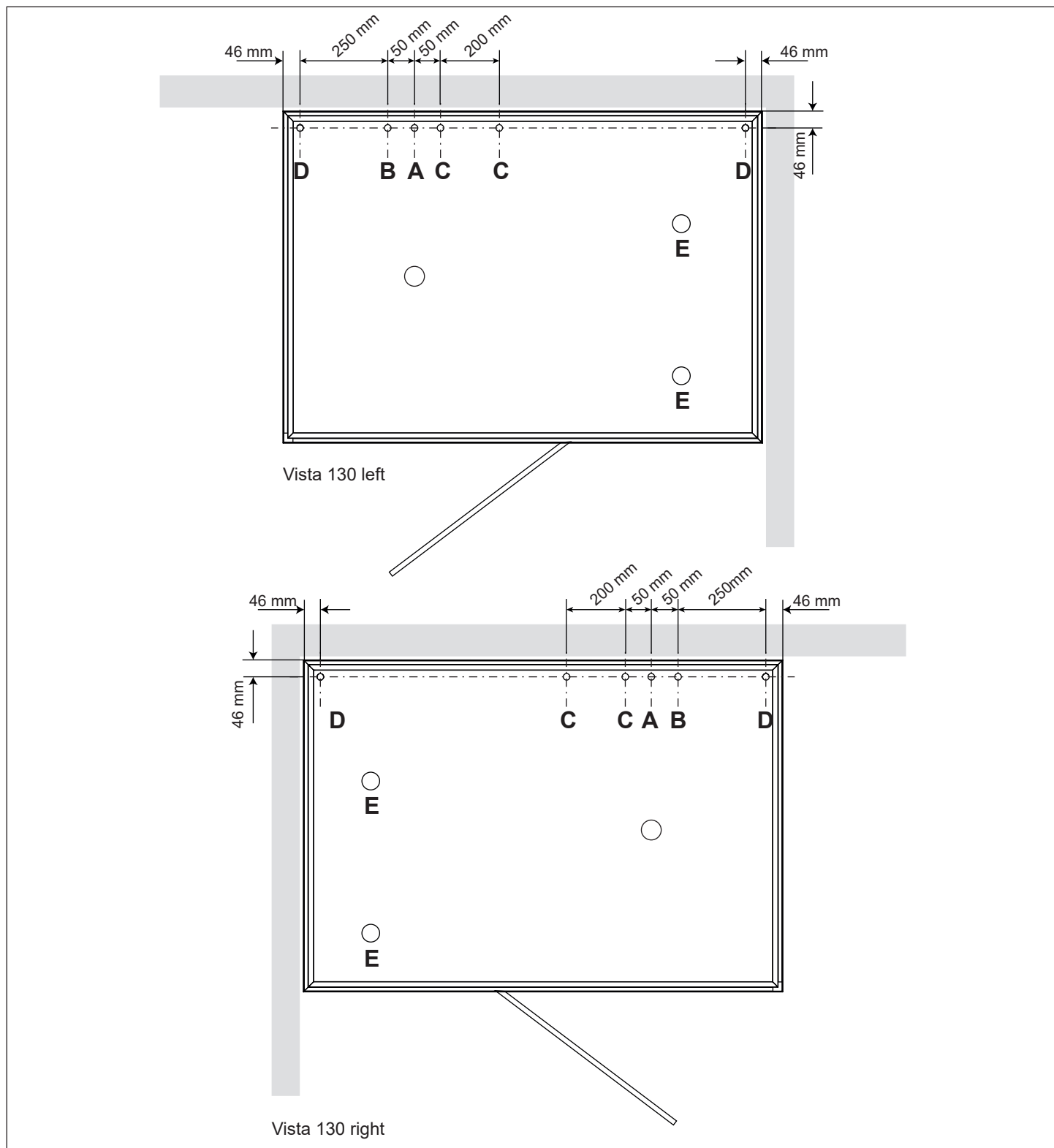
Mesurez du mur au rebord extérieur de la vitre. Les mesures doivent être les mêmes en haut et en bas (environ 494 mm). Le plus important est que l'ouverture de la porte mesure 616 mm en bas. Ajoutez plus de cales si nécessaire.

Измерьте расстояние от стены до внешнего края стеклянной панели. Расстояние должно быть одинаковым сверху и внизу (примерно 494 мм). Главное, чтобы ширина дверного проема составляла внизу 616 мм. При необходимости добавьте дополнительные прокладки.

Zmierz odległość od ściany do zewnętrznej krawędzi szyby. Odległość ta powinna być taka sama na górze i na dole (około 494 mm). Najważniejsze przy tym, aby dolna długość otworu drzwiowego wynosiła 616 mm. W razie potrzeby włóż więcej podkładek.

Meet vanaf de muur tot de buitenrand van het glaspaneel. De afmetingen moeten boven en onder hetzelfde zijn (ongeveer 494 mm). Het belangrijkste is dat de deuropening aan de onderkant 616 mm meet. Voeg indien nodig meer vulplaatjes toe.

Mittaa seinästä lasipaneelin ulkoreunaan. Mittojen tulisi olla samat ylhäällä ja alhaalla (noin 494 mm). Tärkeintä on, että oviaukon mitta alareunassa on 616 mm. Lisää välilevyjä tarvittaessa.



31

Placering av hål i taket på Vista 130 sett från ovan. Borra försiktigt för att undvika fläkning

Position of ceiling holes in Vista 130, as viewed from above. Drill the holes carefully to prevent deforming.

Lage der Deckenlöcher von Vista 130 (Ansicht von oben). Um Verformung zu vermeiden, die Löcher umsichtig bohren.

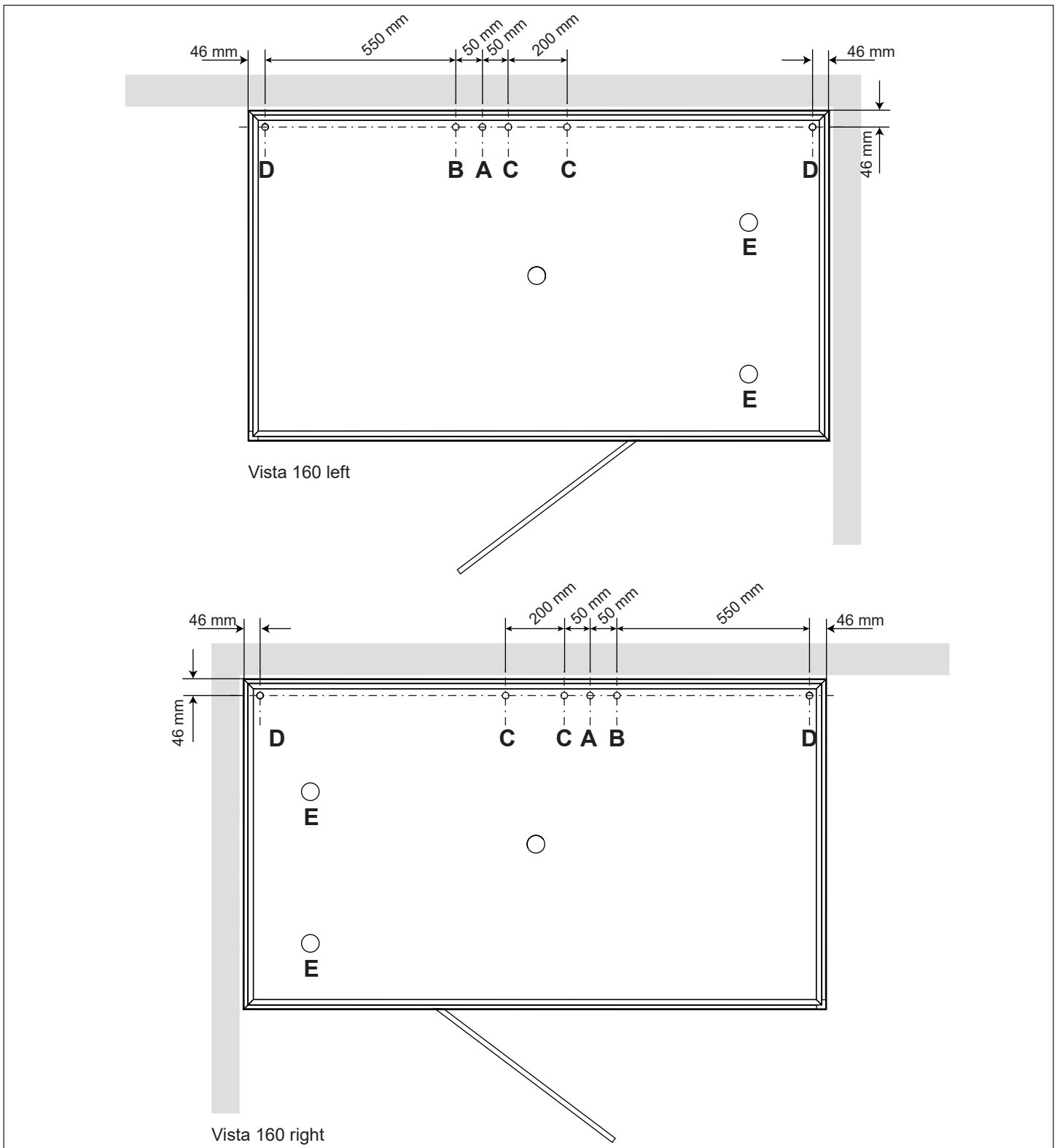
Position des trous de plafond dans Vista 130, vue du dessus. Percez soigneusement les trous pour éviter toute déformation.

Расположение потолочных отверстий Vista 130, вид сверху. Сверлите отверстия аккуратно, чтобы избежать деформации.

Położenie otworów w suficie łaźni parowej Vista 130, widok z góry. Aby zapobiec deformacji sufitu, zachowaj ostrożność w trakcie wiercenia.

Positie van plafondopeningen in Vista 130, van bovenaf gezien. Boor de gaten zorgvuldig om vervorming te voorkomen.

Kattoreikien sijainti Vista 130:ssä ylhäältä katsottuna. Poraä reiät varovasti vääntymisen estämiseksi.



32

Placering av hål i taket på Vista 160 sett från ovan. Borra försiktigt för att undvika fläkning

Position of ceiling holes in Vista 160, as viewed from above. Drill the holes carefully to prevent deforming.

Lage der Deckenlöcher von Vista 160 (Ansicht von oben). Um Verformung zu vermeiden, die Löcher umsichtig bohren.

Position des trous de plafond dans Vista 160, vue du dessus. Percez soigneusement les trous pour éviter toute déformation.

Расположение потолочных отверстий Vista 160, вид сверху. Сверлите отверстия аккуратно, чтобы избежать деформации.

Położenie otworów w suficie łaźni parowej Vista 160, widok z góry. Aby zapobiec deformacji sufitu, zachowaj ostrożność w trakcie wiercenia.

Positie van plafondopeningen in Vista 160, van bovenaf gezien. Boor de gaten zorgvuldig om vervorming te voorkomen.

Kattoreikien sijainti Vista 160:ssä ylhäältä katsottuna. Poraä riäät varovasti vääntymisen estämiseksi.

- A. Takduschslang Ø13 mm
- B. Flexslang för eventuell extra utrustning Ø13 mm
- C. Trafo sladdar Ø 6 mm
- D. RGB-belysning Ø13 mm (tillval)
- E: Tylö ång-spotlight Ø32 mm (tillval)

- A. Overhead shower hose Ø13 mm
- B. Flex tube for optional equipment (if using) Ø13 mm
- C. Transformer leads Ø 6 mm
- D. RGB lighting Ø13 mm (option)
- E. Tylö steam spotlight Ø32 mm (option)

- A. Schlauch für Kopfbrause Ø 13 mm
- B. Flexrohr für optionale Ausstattung (falls zutreffend) Ø 13 mm
- C. Transformatorkabel Ø 6 mm
- D. RGB-Beleuchtung Ø 13 mm (optional)
- E. Tylö Spotlights für Dampfbad Ø 32 mm (optional)

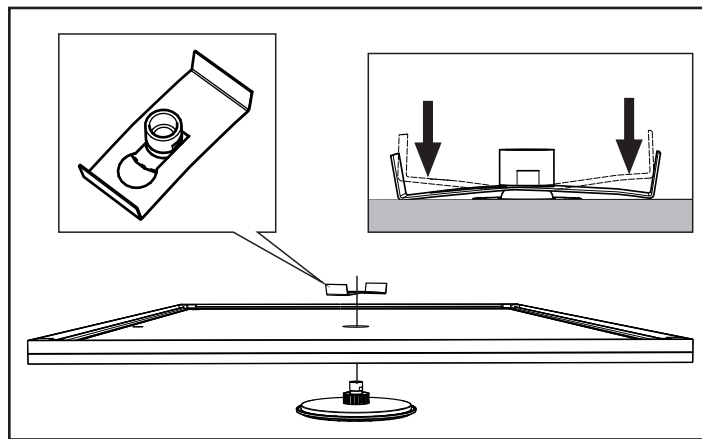
- A. Flexible de pommeau de douche Ø 13 mm
- B. Tube flexible pour équipement optionnel (si utilisé) Ø 13 mm
- C. Câbles de transformateur Ø 6 mm
- D. Éclairage RVB Ø 13 mm (option)
- E. Lampe à vapeur Tylö Ø 32 mm (option)

- A. Шланг верхнего душа Ø13 мм
- B. Гибкая трубка для дополнительного оборудования (если используется) Ø13 мм
- C. Выводы трансформатора Ø 6 мм
- D. RGB-подсветка Ø13 мм (не обязательно)
- E. Паровой точечный светильник Tylö Ø32 мм (не обязательно)

- A. Wąż do głowicy prysznicowej, Ø13 mm
- B. Elastyczna rurka do dodatkowego urządzenia (opcjonalna), Ø13 mm
- C. Przewody transformatora, Ø6 mm
- D. Oświetlenie RGB, Ø13 mm (opcjonalne)
- E. Reflektor łaźniowy Tylö, Ø32 mm (opcjonalny)

- A. Hoofddoucheslang Ø13 mm
- B. Flexibele buis voor optionele uitrusting (indien gebruikt) Ø13 mm
- C. Transformatorkabels Ø6 mm
- D. RGB-verlichting Ø13 mm (optie)
- E. Tylö stoomspot Ø32 mm (optie)

- A. Yläsuihkun letku Ø13 mm
- B. Joustoputki lisävarusteille (jos käytössä) Ø13 mm
- C. Muuntajan johdot Ø 6 mm
- D. RGB-valaistus Ø13 mm (lisävaruste)
- E. Tylö-höyrykohdevalaisin Ø32 mm (lisävaruste)



33

Montera takduschen med plåtbygeln. Bocka plåten så att takduschen ligger i spänn.

Fit the overhead shower with the metal bracket. Bend the metal so that the overhead shower is clamped into place.

Die Kopfbrause an der Metallhalterung befestigen. Die Kopfbrause durch Biegen des Metalls festklemmen.

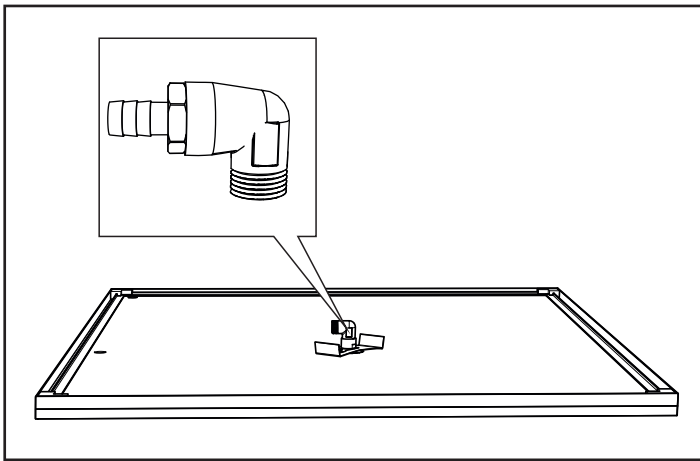
Montez le pommeau de douche sur le support métallique. Pliez le métal afin que le pommeau de douche puisse se fixer en place.

Закрепите верхний душ с помощью металлического кронштейна. Согните металл так, чтобы верхний душ встал на место.

Zamontuj głowicę prysznicową na metalowym uchwycie. Zagnij metal tak, aby zacisnął wąż głowicy prysznicowej.

Monteer de hoofddouche met de metalen beugel. Buig het metaal zodat de hoofddouche op zijn plaats wordt geklemd.

Asenna yläsuihku metallikannattimella. Taivuta metallia niin, että yläsuihku kiinnittyy paikalleen.

**34**

Montera rörkopplingen i takduschen.

Fit the pipe connector in the overhead shower.

Den Rohranschluss in die Kopfbrause einbauen.

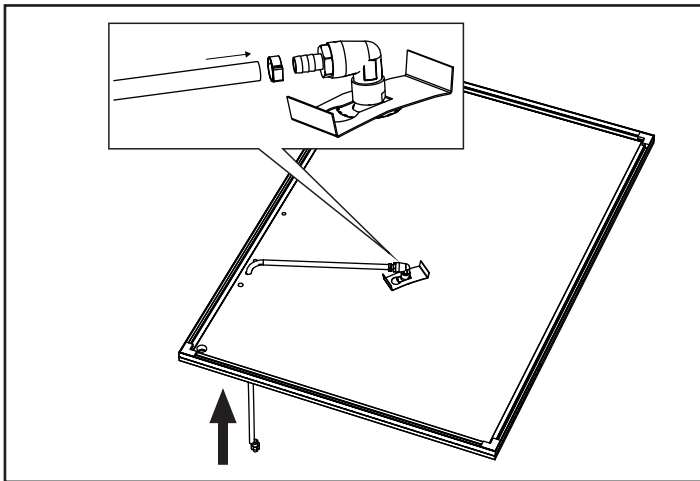
Installez le raccord de tuyau dans le pommeau de douche.

Установите сгонную муфту в верхнем душе.

Zamontuj łącznik rurowy na węźle głowicy prysznicowej.

Monteer de buiskoppeling in de hoofddouche.

Asenna putkiliitin yläsuihkuun.

**35**

Montera duschslang och kläm slangklämman

Fit the shower hose and fasten the hose clamp.

Den Duschschauch montieren und die Schlauchklemme befestigen.

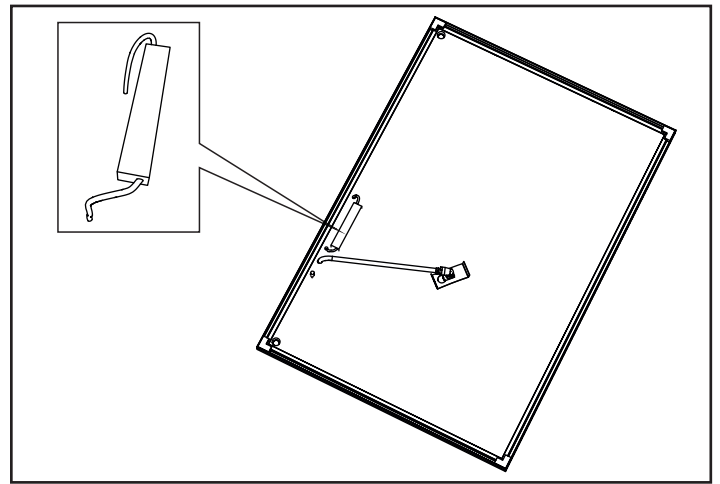
Montez le flexible de douche et fixez le collier de serrage.

Установите душевой шланг и закрепите хомут.

Podłącz wąż głowicy prysznicowej i zaciśnij go klamrą.

Monteer de doucheslang en maak de slangklem vast.

Asenna suihkun letku ja kiinnitä letkunkiristin.

**36**

Montera trafo genom att sticka igenom sladdarna genom 6 mm hålen.

Fit the transformer by threading the leads through the 6 mm holes.

Den Transformator einsetzen. Dazu die Kabel durch die Löcher (6-mm) führen.

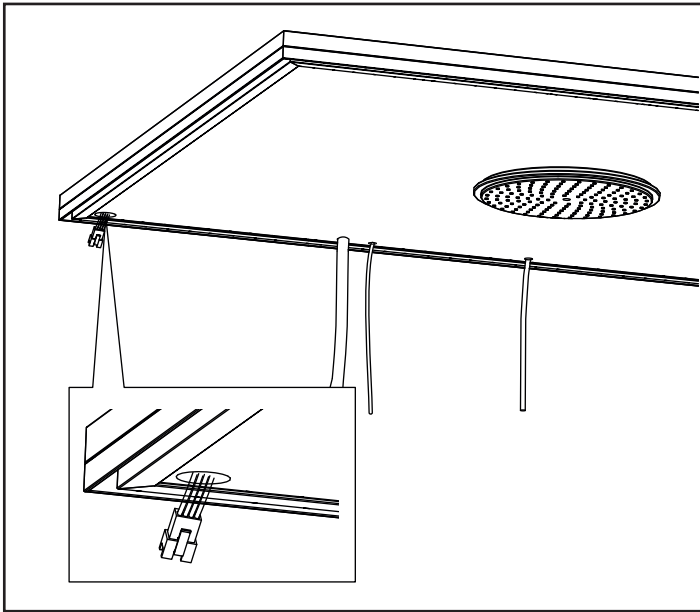
Montez le transformateur en passant les fils dans les trous de 6 mm.

Установите трансформатор, продев провода через отверстия диаметром 6 мм.

Zamontuj transformator, przeciągając przewody przez otwory o średnicy 6 mm.

Monteer de transformator door de draden door de gaten van 6 mm te halen.

Asenna muuntaja pujottamalla johdot 6 mm:n reikien läpi.



37

Montera eventuella spotlights och RGB belysning. Se deras anvisningar. Om RGB belysning ska användas så dra ned kontakten på insidan av taket. Se separat anvisning för RGB-belysning. Tips! Förkoppla alla eventuella elektriska tillbehör (RGB, spotlights etc.) innan taket läggs på plats.

Fit any spotlights and RGB lighting. See their separate instructions. If RGB lighting is being fitted, pull the connector down to the inside of the ceiling. See separate instructions for RGB lighting.

Tip: Connect all electrical accessories (RGB, spotlights, etc.) in advance before putting the ceiling into place.

Alle Spotlights und RGB-Beleuchtung montieren. Siehe dazu die separate Anleitung. Für die RGB-Beleuchtung den Anschluss in die Zwischendecke ziehen. Siehe die separate Anleitung für die RGB-Beleuchtung.

Tipp: Sämtliches Elektrozubehör (RGB, Spotlights und weitere) vor dem Einsetzen der Decke anschließen.

Adaptez toutes les lampes et l'éclairage RVB. Voir leurs instructions séparées. Si un éclairage RVB est installé, tirez le connecteur vers l'intérieur du plafond. Voir les instructions séparées pour l'éclairage RVB.

Conseil : Connectez tous les accessoires électriques (RVB, lampes, etc.) à l'avance avant de mettre le plafond en place.

Подходит для любых точечных светильников и RGB-подсветки. См. соответствующие инструкции. Если устанавливается RGB-освещение, протяните разъем вниз к внутренней части потолка. См. отдельные инструкции по RGB-освещению.

Совет: заранее подключите все электрические аксессуары (RGB, точечные светильники и т. д.) до монтажа потолка.

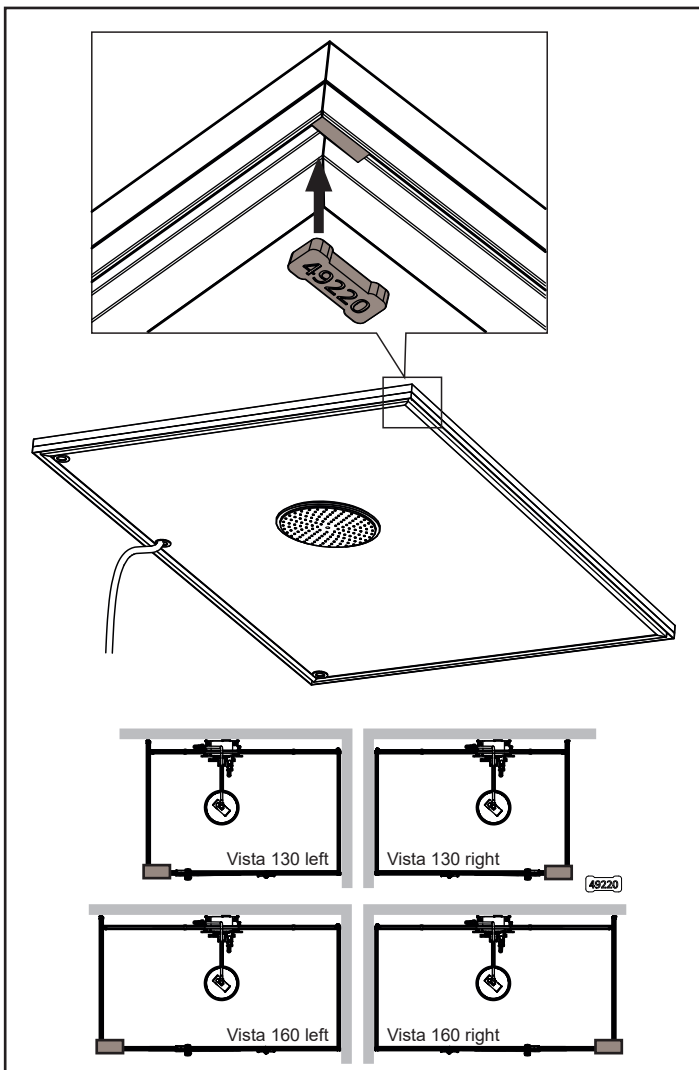
Zamontuj wszelkie opcjonalne reflektory i oświetlenie RGB. Przestrzegaj przy tym stosownych, oddzielnych instrukcji. Jeśli montowane jest oświetlenie RGB, przeciągnij złącze jego przewodów przez sufit. Patrz oddzielna instrukcja dotycząca oświetlenia RGB.

Wskazówka: Wszystkie akcesoria elektryczne (RGB, reflektory itp.) należy podłączyć przed zamontowaniem sufitu.

Pas alle spots en RGB-verlichting aan. Zie de aparte instructies. Als er RGB-verlichting wordt aangebracht, trekt u de connector naar beneden naar de binnenkant van het plafond. Zie aparte instructies voor RGB-verlichting.

Tip: Sluit alle elektrische accessoires (RGB, spots, enz.) Van tevoren aan voordat u het plafond plaatst.

Asenna kaikki kohdevalot ja RGB-valaistus. Katso niiden erilliset ohjeet. Jos RGB-valaistus asennetaan, vedä liitin alas katon sisäpuolelle. Katso erilliset ohjeet RGB-valaistusta varten. Vinkki: Liitä kaikki sähkölisävarusteet (RGB, kohdevalot jne.) etukäteen, ennen kuin asetat katon paikalleen.



38

Sätt i distansen i takspåret i samma hörn som glashörnet är placerat.

Insert the spacer in the ceiling groove in the same corner as the glass corner is located.

Den Abstandshalter in der Deckennut in die Scheibenecke einsetzen.

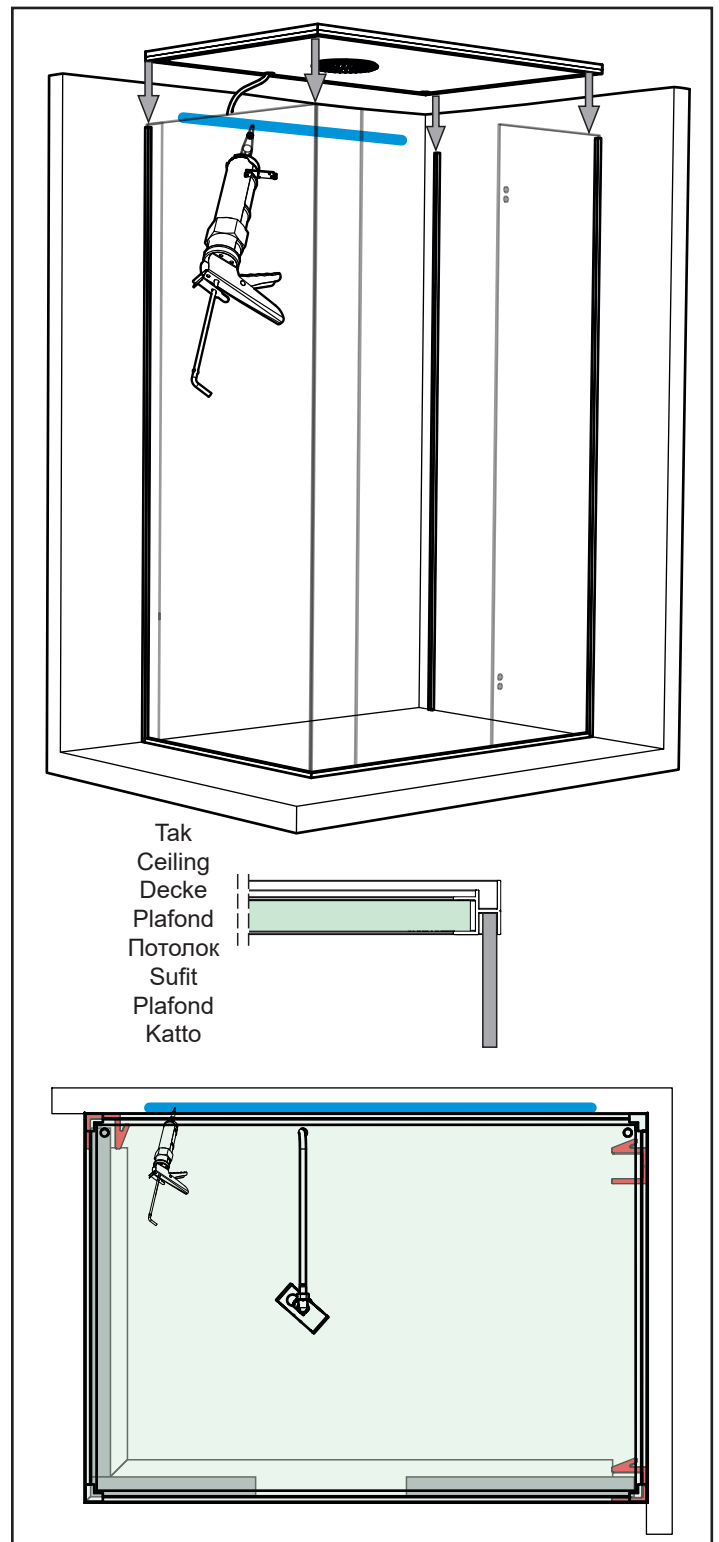
Insérez l'entretoise dans la rainure du plafond dans le même coin où se trouve le coin de la vitre.

Вставьте распорную деталь в потолочный паз в том же углу, что и стеклянный уголок.

Umieść podkładkę dystansową w rowku na suficie, w narożniku odpowiadającym narożnikowi, który tworzą szklane panele.

Plaats de afstandhouder in de plafondgroef in dezelfde hoek als waar de glazen hoek zich bevindt.

Aseta välikappale katon uraan samaan kulmaan, jossa lasikulma sijaitsee.



39

Lägg en silikonsträng på väggen där mitten av taket ska vara (~2115 mm från golv där golvprofilerna ligger). Lyft försiktigt på taket. Se till att det vilar på de tre väggprofilerna och att glaset kommer in i spåren på taket.

Apply a bead of silicone on the wall at the point where the middle of the ceiling will be located (~2115 mm from the floor where the floor profiles are located). Gently lift the ceiling up. Make sure it rests on the three wall profiles and that the glass panels are inserted into the grooves on the ceiling.

An der Wand in Deckenmitte (Abstand von den Bodenprofilen etwa 2115 mm) einen Silikonwulst auftragen. Die Decke unsichtig anheben. Sicherstellen, dass sie auf den drei Wandprofilen aufliegt und dass die Glasscheiben in den Deckennuten sitzen.

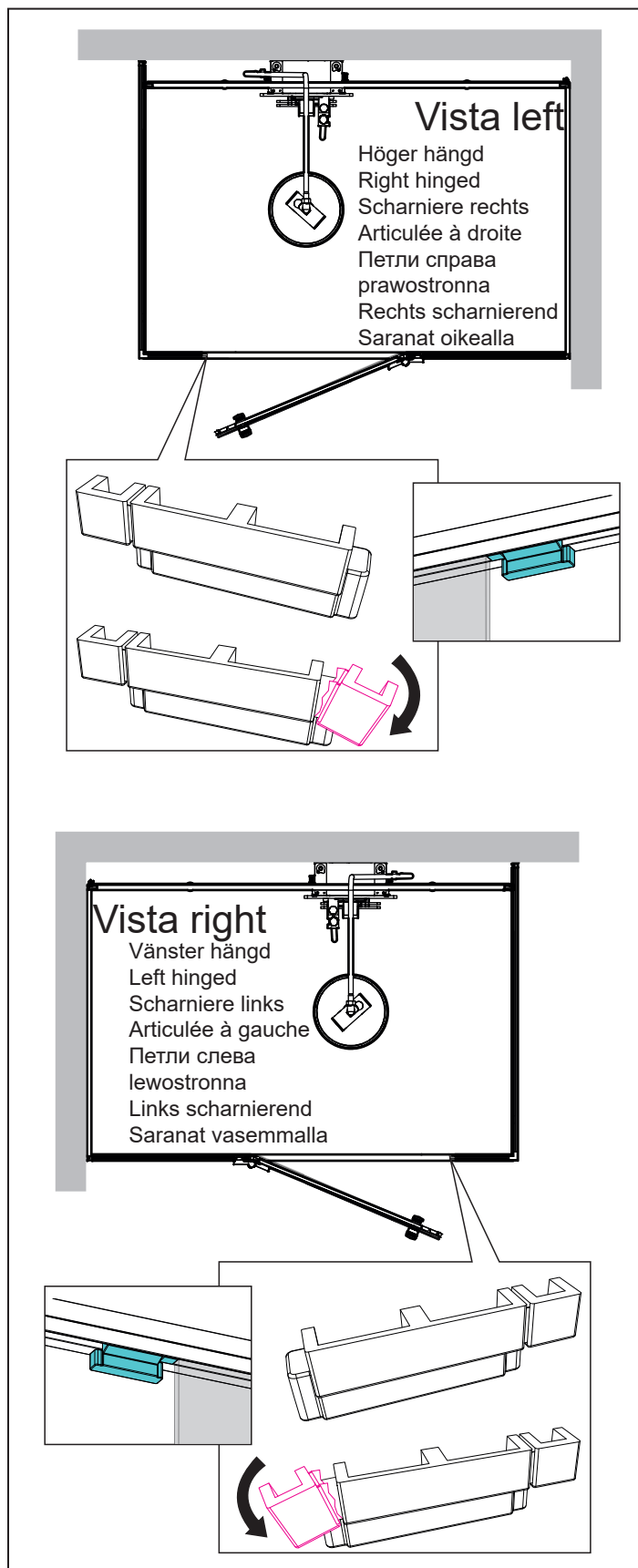
Appliquez une dose de silicone sur le mur à l'endroit où sera situé le milieu du plafond (à environ 2 115 mm du sol où se trouvent les profilés de sol). Soulevez doucement le plafond. Assurez-vous qu'il repose sur les trois profilés muraux et que les vitres sont insérées dans les rainures du plafond.

Нанесите каплю силикона на стену в том месте, где будет располагаться центр потолка (~2115 мм от пола, где расположены напольные профили). Осторожно приподнимите потолок. Убедитесь, что он опирается на три настенных профиля и что стеклянные панели вставлены в потолочные пазы.

Nanieś strużkę silikonu na ścianę w miejscu, w którym będzie się znajdować środkowy odcinek krawędzi sufitu (na wysokości ~ 2115 mm od podłogi wyznaczonej przez profile podłogowe). Delikatnie podnieś sufit. Dokładnie nałóż sufit na wszystkie trzy profile ściennie i upewnij się, że szklane panele wsunęły się w rowki na suficie.

Breng een druppel siliconen aan op de muur op het punt waar het midden van het plafond komt (~ 2115 mm vanaf de vloer waar de vloerprofielen zich bevinden). Til het plafond voorzichtig op. Zorg ervoor dat het op de drie muurprofielen rust en dat de glaspanelen in de groeven van het plafond worden gestoken.

Levitä silikoninauha seinälle katon tulevaan keskikohtaan (n. 2 115 mm lattiasta, jossa lattiaprofiilit sijaitsevat). Nosta katto varovasti ylös. Varmista, että se lepää kolmen seinäprofiilin päällä ja että lasipaneelit on työnnetty katon uriin.



40

Bryt av ena sidan på dörrmagneten. Vilken sida som ska brytas av beror på om dörren är höger- eller vänsterhängd.

Pull away one side of the door magnet. The side to be pulled away depends on whether the door is right-hinged or left-hinged.

Eine Seite des Türmagneten wegziehen. Die wegzuziehende Seite richtet sich nach der Anschlagseite der Tür, rechts oder links.

Retirez un côté de l'aimant de la porte. Le côté à retirer dépend de la position de la charnière : selon que la porte est articulée à droite ou à gauche.

Снимите дверной магнит с одной стороны. Сторона, с которой вы начинаете снимать магнит, зависит от того, открывается дверь справа или слева.

Oderwij jedną stronę magnesu drzwiowego. To, którą stronę należy oderwać, zależy od tego, czy drzwi są prawostronne, czy lewostronne.

Trek een kant van de deurmagneet weg. De kant die moet worden weggetrokken, hangt af van of de deur rechtsdraaiend of linksdraaiend is.

Vedä ovimagneetin toinen puoli pois. Irrotettava sivu määräytyy sen mukaan, ovatko oven saranat oikealla vai vasemmalla.

Auf den Einbauort des Magneten einen Silikonwulst auftragen. Drei große Tupfer Silikon auf den Einbauort des Dichtstreifens auftragen. Die drei Deckenabstandshalter (49 220) eindrücken.

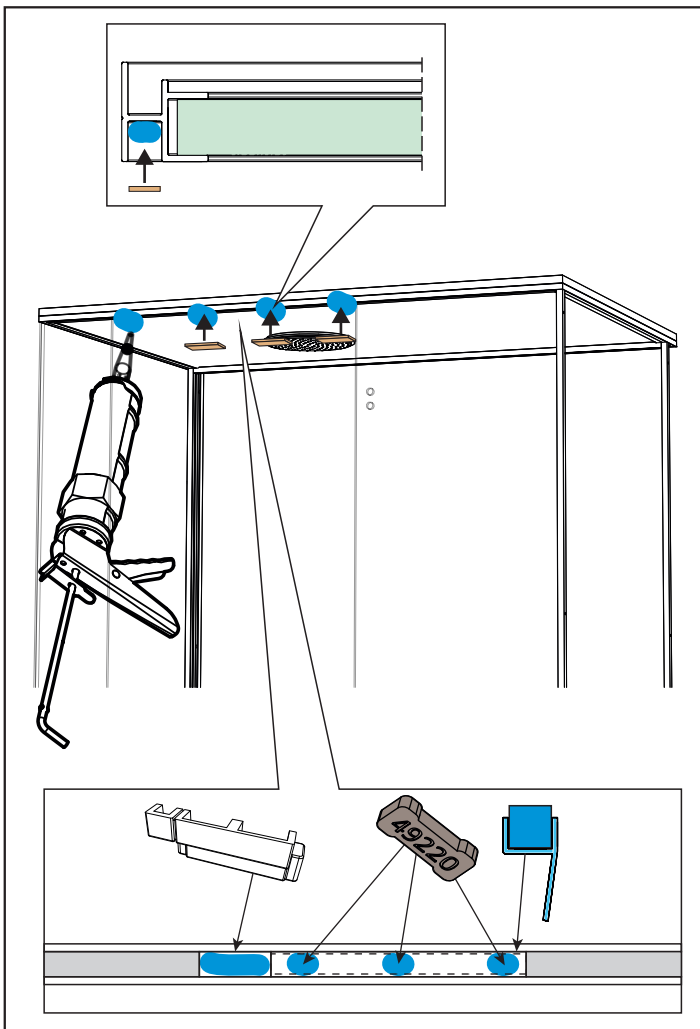
Appliquez une dose de silicone à l'emplacement où se trouve l'aimant et appliquez trois grosses doses de silicone à l'emplacement de la bande d'étanchéité. Fixez trois entretoises de plafond (49 220) en place.

Нанесите каплю силикона на место, где должен располагаться магнит, и нанесите три больших капли силикона туда, где должна располагаться уплотнительная полоса. Установите три потолочные распорные детали (49 220) на место.

Nanieś porcję silikonu wielkości ziarna grochu w miejscu mocowania magnesu i nanieś trzy większe porcje silikonu w miejscu mocowania paska uszczelniającego. Wciśnij trzy sufitowe podkładowe dystansowe (49 220) w odpowiednie miejsca.

Breng een siliconenkraal aan op de plek waar de magneet moet komen en breng drie grote klodders siliconen aan op de plek waar de afdichtstrip komt. Druk drie afstandhouders voor het plafond (49 220) op hun plaats.

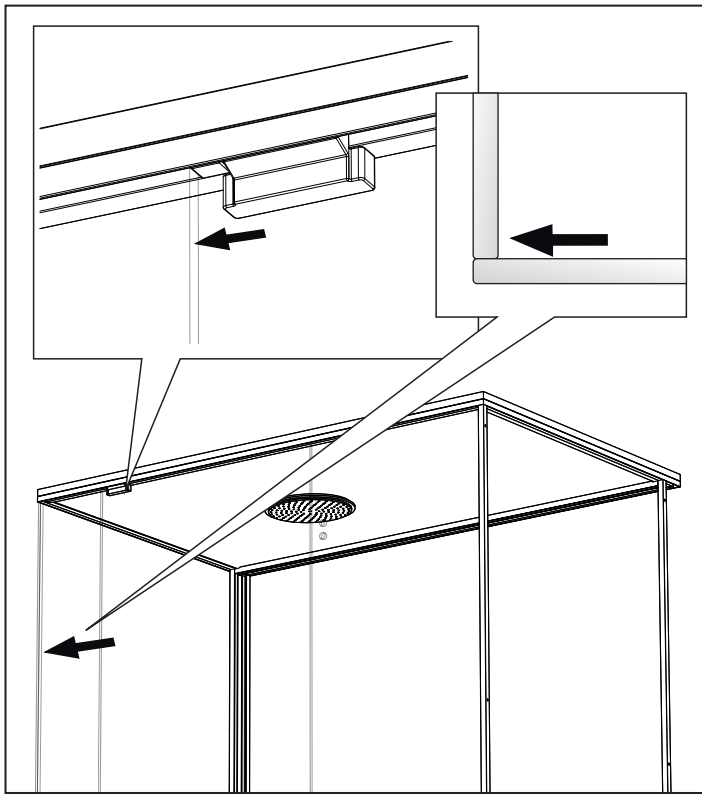
Levitä silikoninauha magneetin sijoituskohtaan ja aseta kolme suurta silikonipalaa tiivisteliuskan sijoituskohtaan. Paina kolme katon välikappaletta (49 220) paikoilleen.



41

Lägg en sträng silikon där magneten skall placeras och tre stora klickar silikon där tätningslisten skall placeras. Tryck dit tre takdistanser (49 220).

Apply a bead of silicone where the magnet is to be located and apply three large dabs of silicone where the seal strip is to be located. Press three ceiling spacers (49 220) into place.



42

Montera magneten, tryck den tukt an mot glaset. Se till att glaset är placerat ut mot hörnan, tryck till glaset om det behövs.

Attach the magnet, pressing it flush against the glass. Ensure that the glass panel is facing out towards the corner. Press the glass panel into place if necessary.

Den Magneten befestigen und bündig gegen die Scheibe drücken. Sicherstellen, dass die Scheibe nach außen zur Ecke ausgerichtet ist. Die Scheibe nach Erfordernis in die Einbaulage drücken.

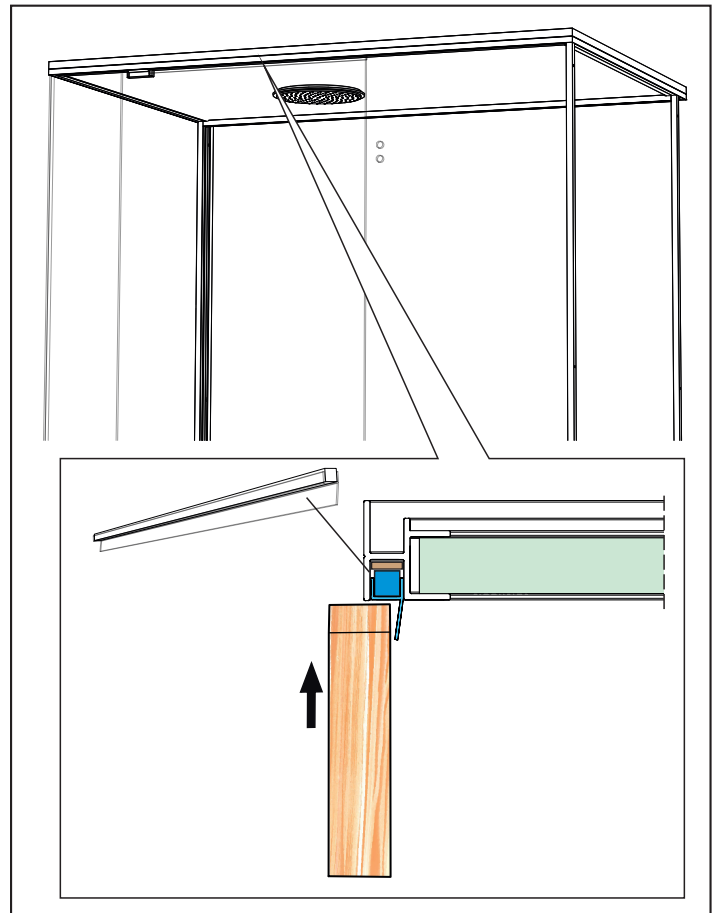
Fixez l'aimant, en le pressant bord à bord contre la vitre. Assurez-vous que la vitre est orientée vers le coin. Appuyez sur la vitre pour la fixer en place si nécessaire.

Присоедините магнит, прижав его вплотную к стеклу. Убедитесь, что стеклянная панель обращена к углу. При необходимости вдавите стеклянную панель на место.

Zamocuj magnes, dociskając go równo do szyby. Upewnij się, że krawędź szklanego przedniego panelu bez otworów na zawiasy znajduje się po zewnętrznej stronie narożnika. W razie potrzeby dociśnij szklany panel.

Bevestig de magneet door hem vlak tegen het glas te drukken. Zorg ervoor dat het glaspaneel naar de hoek wijst. Druk indien nodig het glaspaneel op zijn plaats.

Kiinnitä magneetti painamalla sitä tasaisesti lasia vasten. Varmista, että lasipaneeli on ulospäin kohti kulmaa. Paina lasilevy tarvittaessa paikalleen.



43

Montera tättningslisten. Tryck försiktigt med träklotsen så att listen kommer botten mot i kant med takspåret.

Fit the seal strip. Press carefully with the wooden block so that the strip is fully inserted and flush with the ceiling groove.

Den Dichtstreifen montieren. Umsichtig mit dem Holzblock eindrücken, bis der Streifen vollständig eingeführt ist und bündig mit der Deckennut abschließt.

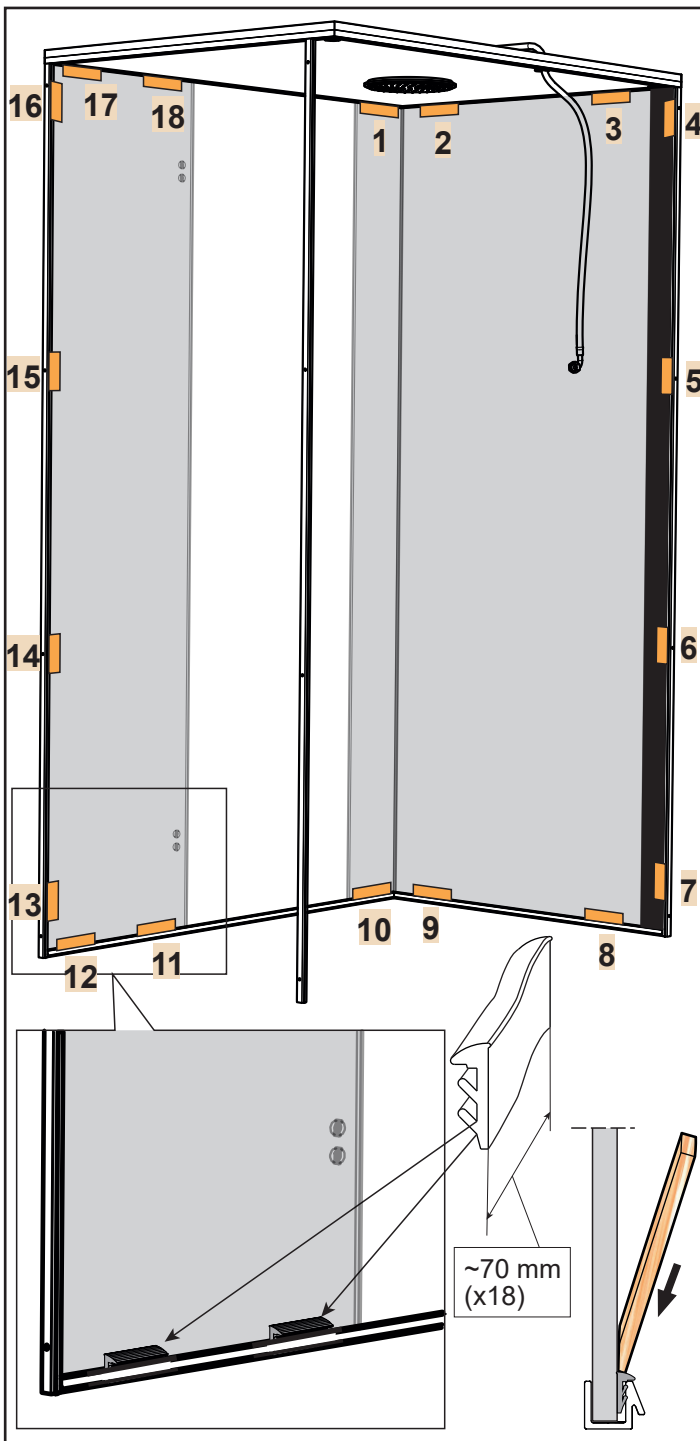
Montez la bande d'étanchéité. Appuyez doucement avec le bloc de bois pour que la bande soit complètement insérée et affleure la rainure du plafond.

Установите уплотнительную ленту. Осторожно надавите деревянным бруском, чтобы лента полностью вошла в потолочный паз.

Założ pasek uszczelniający. Ostrożnie dociskaj drewnianym klokiem, aby pasek wsunął się całkowicie i nie wystawał poza rowek w suficie.

Monteer de afdichtstrip. Druk voorzichtig aan met het houten blok zodat de strip er volledig in zit en gelijk ligt met de plafondgroef.

Asenna tiivistenauha. Paina varovasti puupalalla niin, että nauha on kokonaan paikallaan ja tasaisesti katon urassa.



44

Fixera glaset med små bitar av gummilisten i den ordning som bilden visar, använd medföljande träklots. Kontrollera att dörröppningen är 616mm.

Secure the glass with small pieces of the rubber seal strip in the order shown in the picture, using the wooden block provided. Check that the door opening measures 616 mm.

Die Scheibe mit kleinen Stücken des Gummidichtstreifens sichern. Dabei die in der Abbildung gezeigte Reihenfolge einhalten und dem mitgelieferten Holzblock verwenden. Überprüfen, ob das Maß der Türöffnung 616 mm beträgt.

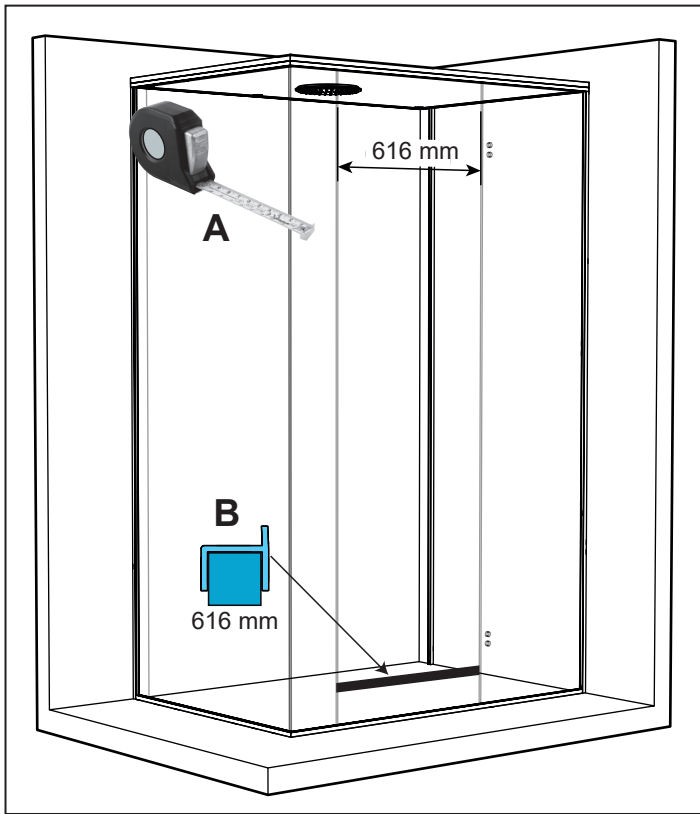
Fixez la vitre avec de petits morceaux de bande d'étanchéité en caoutchouc dans l'ordre indiqué sur l'image, à l'aide du bloc de bois fourni. Vérifiez que l'ouverture de la porte mesure 616 mm.

Закрепите стекло небольшими кусочками резиновой уплотнительной ленты в порядке, показанном на рисунке, используя прилагаемый деревянный брусок. Убедитесь, что ширина дверного проема составляет 616 мм.

Zabezpiecz szybę małymi kawałkami gumowego paska uszczelniającego w kolejności pokazanej na rysunku, używając dostarczonego drewnianego klocka. Upewnij się, że długość otworu drzwiowego wynosi 616 mm.

Zet het glas vast met kleine stukjes van de rubberen afdichtstrip in de volgorde zoals aangegeven op de afbeelding, met behulp van het meegeleverde houten blok. Controleer of de deuropening 616 mm meet.

Kiinnitä lasi pienillä kumitiivistepaloilla kuvan osoittamassa järjestyksessä käyttämällä tuotteen mukana toimitettua puupalaa. Tarkista, että oviaukon mitta on 616 mm.



45

Kontrollera att dörröppningen har måttet 616mm både uppe och nere. Mät (A) eller använd medföljande tröskelprofil (B) som måttstock.

Check that the door opening measures 616 mm at both the top and the bottom. Take the measurement with a tape measure (A) or use the supplied threshold profile (B) as a reference point.

Überprüfen, ob das Maß der Türöffnung sowohl oben wie unten 616 mm beträgt. Den Wert mit einem Maßband (A) ermitteln oder das mitgelieferte Schwellenprofil (B) als Referenz verwenden.

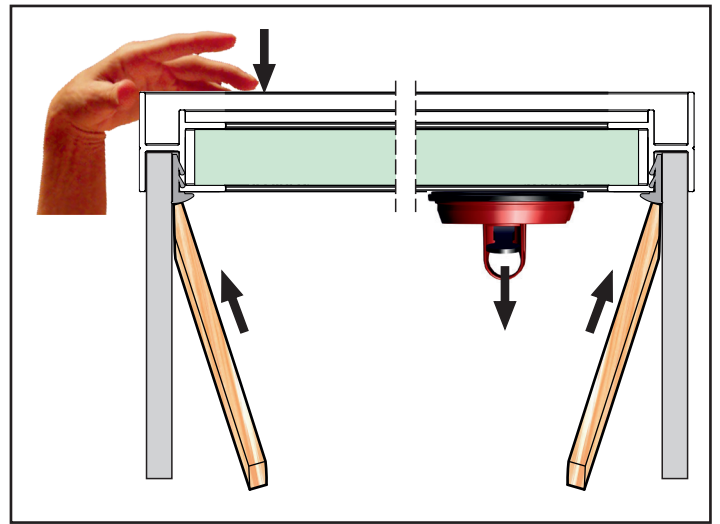
Vérifiez que l'ouverture de la porte mesure 616 mm en haut comme en bas. Prenez la mesure avec un mètre-ruban (A) ou utilisez le profilé de seuil fourni (B) comme point de référence.

Убедитесь, что ширина дверного проема внизу и сверху составляет 616 мм. Измерьте проем с помощью рулетки (A) или используйте прилагаемый пороговый профиль (B) в качестве ориентира.

Sprawdź, czy długość otworu na drzwi wynosi 616 mm zarówno u góry, jak i na dole. Wykonaj pomiar za pomocą taśmy mierniczej (A) lub użyj dostarczonego profilu progowego (B) jako punktu odniesienia.

Controleer of de deuropening aan de onder- en bovenkant 616 mm meet. Voer de meting uit met een meetlint (A) of gebruik het meegeleverde drempelprofiel (B) als referentiepunt.

Tarkista, että oviavkon mitta on 616 mm sekä ylhäällä että alhaalla. Suorita mittaus mittanauhalla (A) tai käytä toimitettua kynnyksprofiilia (B) vertailupisteenä.



46

Håll emot taket med antingen handen eller vakuumliften när gummilisterna sätts mot taket.

Use your hand or the vacuum lifter as a counterhold against the ceiling when fitting the rubber seal strips against the ceiling.

Beim Einsetzen der Gummdichtstreifen in die Decke mit der Hand oder dem Vakuümheber gegenhalten.

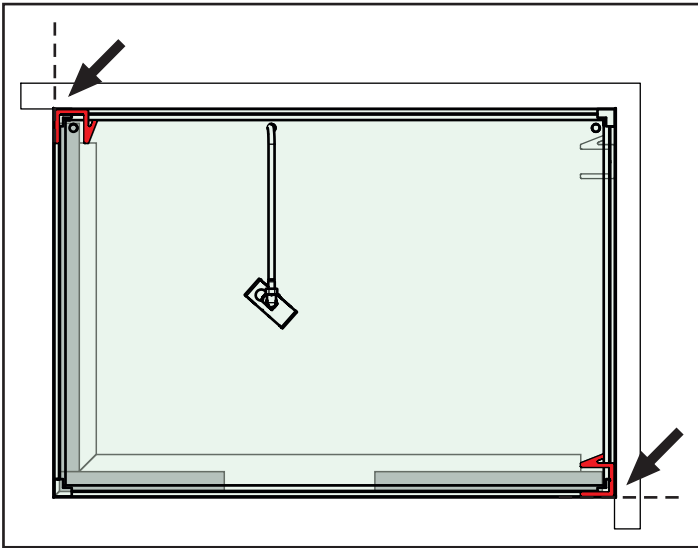
Utilisez votre main ou le système de levage sous vide comme contre-appui contre le plafond lors de l'installation des bandes d'étanchéité en caoutchouc au plafond.

Рукой или вакуумным подъемником опирайтесь о потолок, когда устанавливаете резиновые уплотнительные ленты на потолке.

W trakcie upychania gumowych pasków uszczelniających na suficie używaj dłoni lub podnośnika podciśnieniowego jako przeciwwagi.

Gebruik uw hand of de vacuümheffer als tegenhanger tegen het plafond wanneer u de rubberen afdichtstrips tegen het plafond monteert.

Käytä kättäsi tai tyhjiönostinta vastapainona kattoa vasten, kun kiinnität kumitiivistenaugat kattoa vasten.



47

Taket skall ligga kant i kant med väggprofilerna.

The ceiling should be flush with the edges of the wall profiles.

Die Decke muss mit den Kanten der Wandprofile bündig sein.

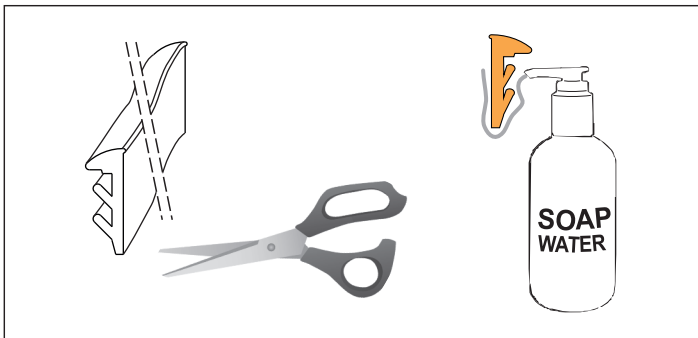
Le plafond doit affleurer les bords des profilés muraux.

Потолок должен быть заподлицо с краями настенных профилей.

Krawędzie sufitu powinny się dokładnie pokrywać z krawędziami profilów ściennych.

Het plafond moet in één lijn liggen met de randen van de muurprofielen.

Katon tulee olla samansuuntainen seinäprofiilien reunojen kanssa.



48

Vid slutlig fixering av glas med gummilist: mät sträckan och klipp listen några centimeter längre. Listerna för de stående profilerna blir cirka 2100mm. Applicera tvålvatten eller liknande på gummilisten för att underlätta monteringen samt använd träklotsen. OBS! Dra ej i gummilisterna vid montering.

For final fixing of the glass panel with the rubber seal strip: Measure the distance and cut the seal strip a few centimetres longer. The seal strips for the vertical profiles should be approximately 2100 mm long. Apply soapy water or a similar solution to the rubber seal strip to make it easier to fit, and use the wooden block. Note: Do not pull on the rubber seal strips during fitting.

Um die Scheibe abschließend mit dem Gummidichtstreifen zu fixieren: Die Länge messen und den Dichtstreifen einige Zentimeter länger zuschneiden. Die Dichtstreifen für die vertikalen Profile müssen etwa 2100 mm lang sein. Um den Einbau zu erleichtern, auf den Gummidichtstreifen Seifenlauge oder eine ähnliche Lösung auftragen und den Holzblock verwenden. Hinweis: Den Gummidichtstreifen während des Einbaus nicht ziehen.

Pour la fixation définitive de la vitre avec la bande d'étanchéité en caoutchouc : Mesurez la distance et coupez la bande d'étanchéité de quelques centimètres de plus. Les bandes d'étanchéité pour les profilés verticaux doivent mesurer environ 2 100 mm de long. Appliquez de l'eau savonneuse ou une solution similaire sur la bande d'étanchéité en caoutchouc pour faciliter son installation et utilisez le bloc de bois.

Remarque : Ne tirez pas sur les bandes d'étanchéité en caoutchouc pendant le montage.

Для окончательной фиксации стеклянной панели с помощью резиновой уплотнительной ленты: измерьте расстояние и отрежьте уплотнительную ленту на несколько сантиметров длиннее. Уплотнительные ленты для вертикальных профилей должны иметь длину примерно 2100 мм. Нанесите мыльную воду или аналогичный раствор на резиновую уплотнительную ленту, чтобы облегчить ее установку, и используйте деревянный брусок.

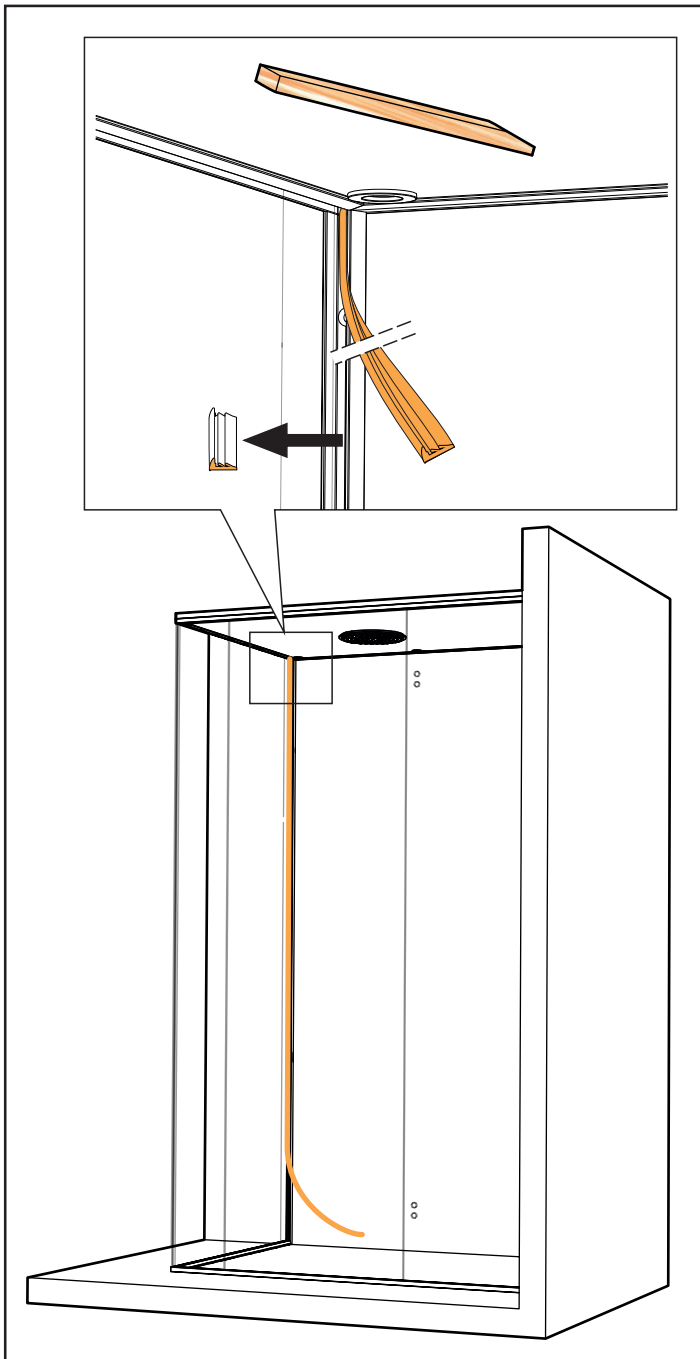
Примечание. Не тяните за резиновые уплотнительные ленты во время монтажа.

W celu ostatecznego przymocowania szyby za pomocą gumowego paska uszczelniającego: Zmierz długości profilów i porozcinaj pasek uszczelniający, tak aby każdy jego fragment był o kilka centymetrów dłuższy niż dany profil. Paski uszczelniające do profilów pionowych powinny mieć około 2100 mm długości. Przemyj każdy gumowy pasek uszczelniający wodą z mydłem lub podobnym roztworem, aby bardziej przylegał, i używaj drewnianego klocka do jego upychania.

Uwaga: Nie ciągnij za gumowe paski uszczelniające w trakcie ich zakładania.

Voor definitieve bevestiging van het glaspaneel met de rubberen afdichtstrip: Meet de afstand en knip de afdichtstrip een paar centimeter langer. De afdichtstrippen voor de verticale profielen dienen circa 2100 mm lang te zijn. Breng een sopje of een vergelijkbare oplossing aan op de rubberen afdichtstrip om het aanbrengen te vergemakkelijken en gebruik het houten blok. Opmerking: Trek tijdens de montage niet aan de rubberen afdichtstrips.

Lasilevyn lopullinen kiinnittäminen kumitiivistenauhalla: Mittaa etäisyys ja leikkaa tiivistysnauha muutama senttimetri pidemmäksi. Pystyprofiilien tiivistysnauhojen tulisi olla noin 2 100 mm pitkiä. Levitä kumitiivistenauhaan saippuavettä tai vastaavaa liuosta, jotta se olisi helpompi asentaa, ja käytä puupalaa. Huomautus: Älä vedä kumitiivistenauhoja asennuksen aikana.



49

Börja mot väggen på sidoglasets, plocka bort de små gummilisterna efter hand som den långa gummilisten monteras. Alla gummilister monteras på insidan av glasets.

Start against the wall on the side glass panel and gradually remove the small rubber seal strips as you fit the long strip. All the rubber seal strips should be fitted on the inside of the glass panel.

An der Wand an der Seitenscheibe beginnen und beim Einsetzen des langen Streifens fortschreitend die kleinen Gummidichtstücke entfernen.

Alle Gummidichtstreifen müssen an der Scheibeninnenseite angebracht werden.

Commencez contre le mur sur la vitre latérale et retirez progressivement les petites bandes d'étanchéité en caoutchouc au fur et à mesure que vous ajustez la longue bande. Toutes les bandes d'étanchéité en caoutchouc doivent être installées à l'intérieur de la vitre.

Начните у стены боковой стеклянной панели и постепенно удаляйте маленькие резиновые уплотнительные полосы по мере того, как вы вставляете длинную полосу.

Все резиновые уплотнительные ленты должны быть установлены на внутренней стороне стеклянной панели.

Zaczynając od bocznego szklanego panelu po stronie ściany, powymuj małe gumowe paski uszczelniające i zastąp je paskami ciągłymi, długimi.

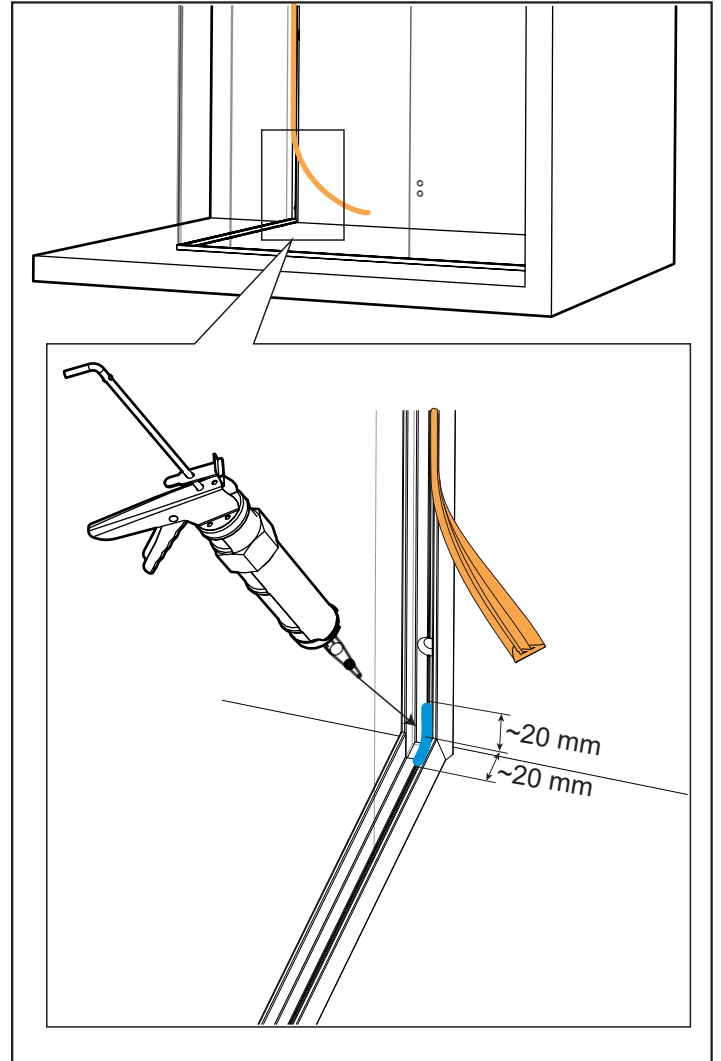
Każdy gumowy pasek uszczelniający należy założyć po wewnętrznej stronie szyby.

Begin tegen de muur op het glazen zijpaneel en verwijder geleidelijk de kleine rubberen afdichtstrips terwijl u de lange strip plaatst.

Alle rubberen afdichtstrips moeten aan de binnenkant van het glaspaneel worden aangebracht.

Aloita sivulasipaneelin puolella seinää vasten ja poista asteittain pienet kumitiivistenaumat, kun asennat pitkän nauhan.

Kaikki kumitiivistenaumat on asennettava lasipaneelin sisäpuolelle.



50

Fyll bakre hörnet med silikon enligt bild.

Fill the rear corner with silicone sealant as pictured.

Die hintere Ecke wie abgebildet mit Silikondichtmittel füllen.

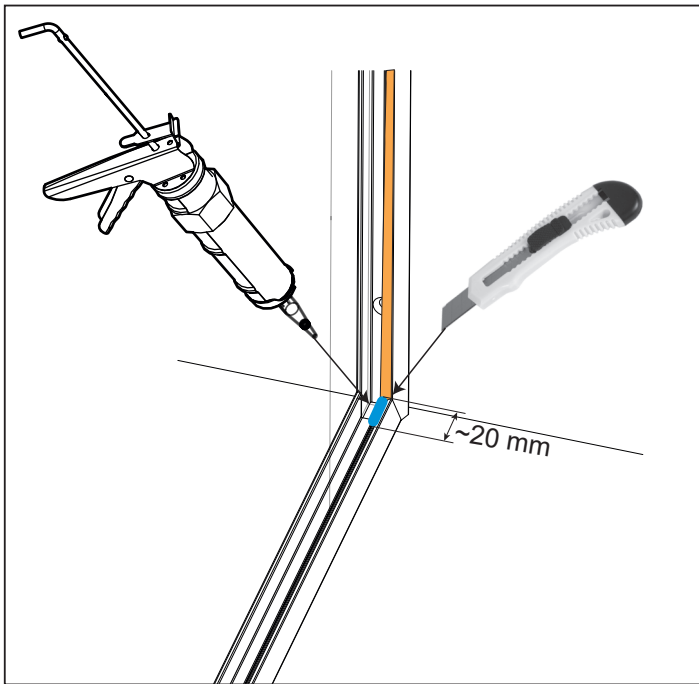
Remplissez le coin arrière avec du mastic silicone comme illustré.

Заполните задний угол силиконовым герметиком, как показано на рисунке.

Wypełnij tylny narożnik uszczelniającym silikonowym zgodnie z ilustracją.

Vul de achterste hoek met siliconenkit zoals afgebeeld.

Täytä takakulma silikonitiivistysaineella kuvan mukaisesti.



51

Kapa av gummilisten och tryck i den sista biten. Lägg en till liten silikonsträng i golvprofilen.

Cut the rubber seal strip to size and press the last piece into place. Apply another small bead of silicone in the floor profile.

Den Gummidichtstreifen auf Maß schneiden und das letzte Stück eindrücken. Einen weiteren Silikonwulst auf das Bodenprofil auftragen.

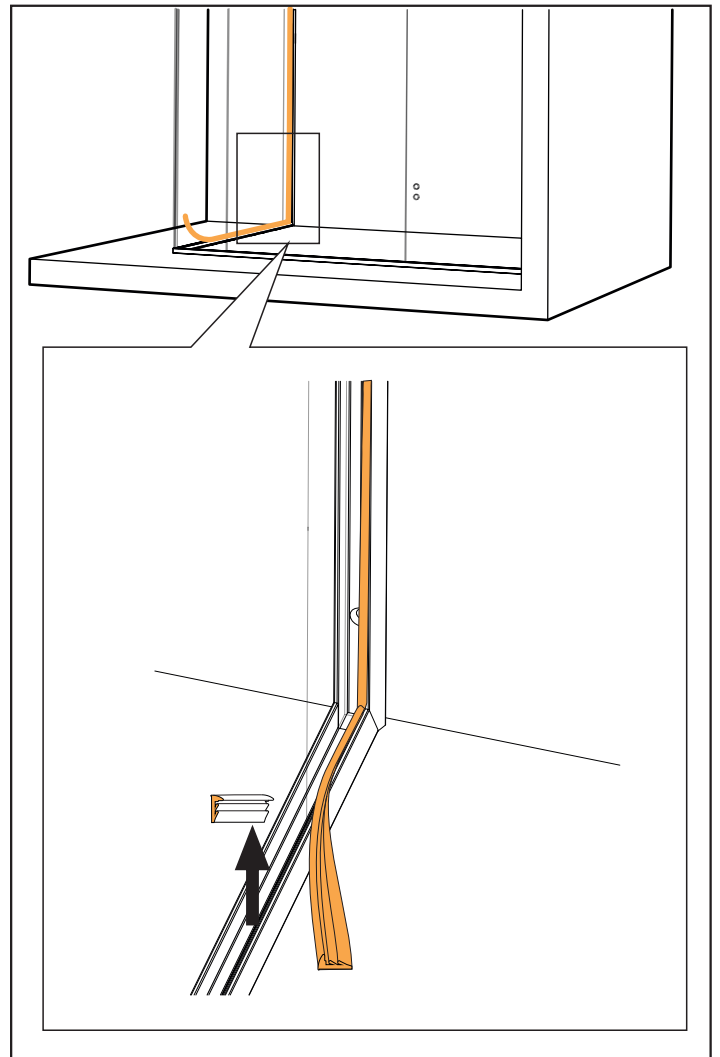
Coupez la bande d'étanchéité en caoutchouc à la taille voulue et appuyez sur la dernière pièce pour la mettre en place. Appliquez une autre petite dose de silicone dans le profilé du plancher.

Отрежьте резиновую уплотнительную ленту до нужного размера и вставьте последний фрагмент на место. Нанесите еще одну небольшую каплю силикона на напольный профиль.

Przytnij gumowy pasek uszczelniający do odpowiedniego rozmiaru i wciśnij ostatni odstający fragment. Nanieś jeszcze jedną małą porcję silikonu na profil podłogowy.

Knip de rubberen afdichtstrip op maat en druk het laatste stuk op zijn plaats. Breng nog een kleine kraal siliconen aan in het vloerprofiel.

Leikkaa kumitiivistenauha oikean kokoiseksi ja paina viimeinen pala paikalleen. Levitä toinen pieni silikoninauha lattiaprofiiliin.



52

Montera gummilisten i golvprofilen för sidoglasat.

Fit the rubber seal strip in the floor profile for the side glass panel.

Den Gummidichtstreifen in das Bodenprofil der Seitenscheibe einsetzen.

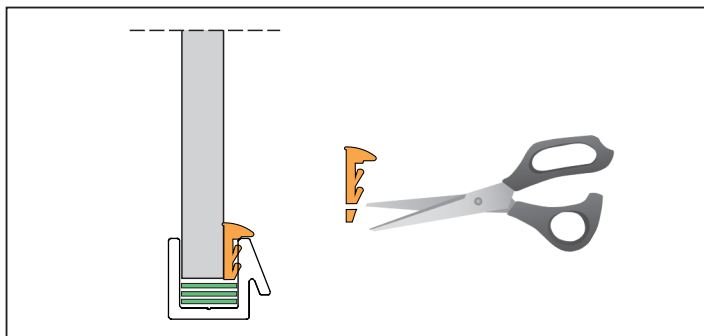
Montez la bande d'étanchéité en caoutchouc dans le profilé de plancher pour la vitre latérale.

Вставьте резиновую уплотнительную ленту в напольный профиль боковой стеклянной панели.

Założ gumowy pasek uszczelniający w profilu podłogowym na boczny szklany panel.

Monteer de rubberen afdichtstrip in het vloerprofiel voor de zijruit.

Asenna kumitiivistenauha lattiaprofiiliin sivulasipaneelia varten.



53

Om man behövt lägga många shims under glaset kan det vara nödvändigt att klippa av en bit nedtill på gummilisten för att få ned den i profilen.

If many shims have been placed under the glass, it might be necessary to trim the bottom of the rubber seal strip in order to insert it into the profile.

Falls viele Unterlegscheiben unter die Scheibe gelegt wurden, muss möglicherweise der untere Teil des Gummidichtstreifens zugeschnitten werden, um ihn in das Profil einführen zu können.

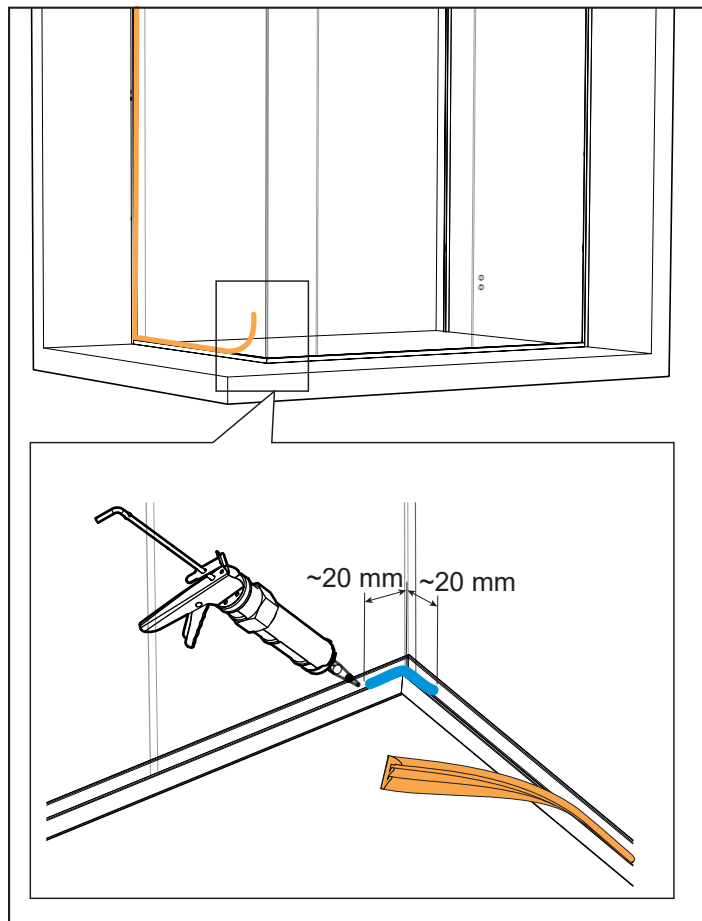
Si de nombreuses cales ont été placées sous la vitre, il peut être nécessaire de couper le bas de la bande d'étanchéité en caoutchouc pour l'insérer dans le profilé.

Если под стекло было помещено много прокладок, возможно, придется обрезать нижнюю часть резиновой уплотнительной ленты, чтобы вставить ее в профиль.

Jeśli pod szybą umieszczono wiele podkładek, w celu włożenia dolnej części gumowego paska uszczelniającego do profilu może być konieczne odcięcie części paska.

Als er veel vulplaatjes onder het glas zijn geplaatst, kan het nodig zijn om de onderkant van de rubberen afdichtstrip bij te snijden om deze in het profiel te plaatsen.

Jos lasin alle on asetettu monia välilevyjä, voi olla tarpeen leikata kumitiivistenauhan alareunaa sen asettamiseksi profiiliin.



54

Fyll främre hörnet med silikon enligt bild.

Fill the front corner with silicone sealant as pictured.

Die vordere Ecke wie abgebildet mit Silikondichtmittel abdichten.

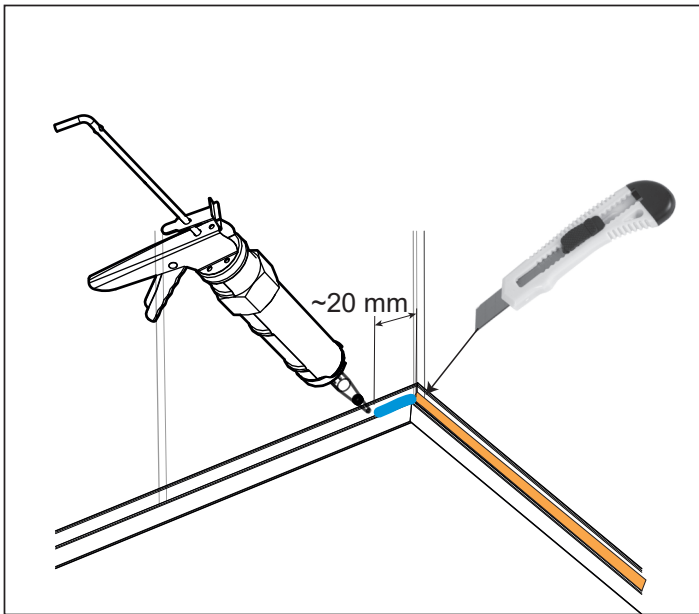
Remplissez le coin avant avec du mastic silicone comme illustré.

Заполните передний угол силиконовым герметиком, как показано на рисунке.

Wypełnij przedni narożnik, który tworzą szklane panele, uszczelniającem silikonowym zgodnie z ilustracją.

Vul de voorste hoek met siliconenkit zoals afgebeeld.

Täytä etukulma silikonitiivistysaineella kuvan mukaisesti.



55

Kapa av gummilisten och tryck i den sista biten. Lägg en till liten silikonsträng i golvprofilen.

Cut the rubber seal strip to size and press the last piece into place. Apply another small bead of silicone in the floor profile.

Den Gummidichtstreifen auf Maß schneiden und das letzte Stück eindrücken. Einen weiteren Silikonwulst auf das Bodenprofil auftragen.

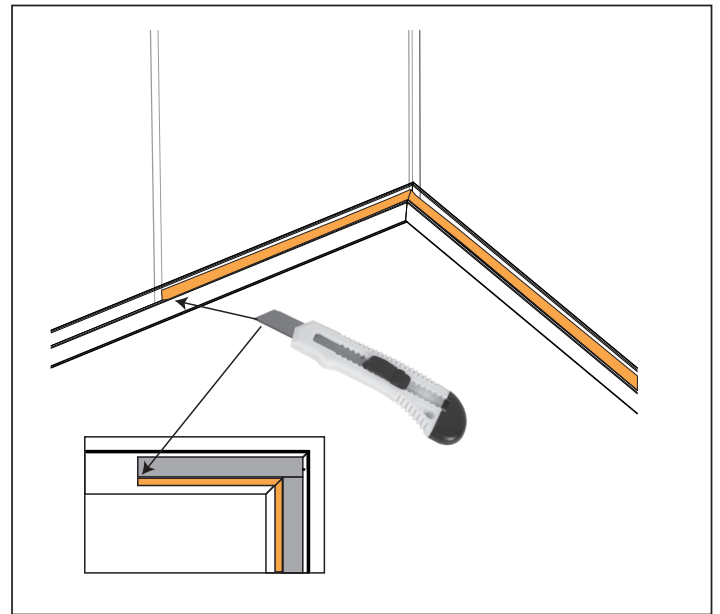
Coupez la bande d'étanchéité en caoutchouc à la taille voulue et appuyez sur la dernière pièce pour la mettre en place. Appliquez une autre petite dose de silicone dans le profilé du plancher.

Отрежьте резиновую уплотнительную ленту до нужного размера и вставьте последний фрагмент на место. Нанесите еще одну небольшую каплю силикона на напольный профиль.

Przytnij gumowy pasek uszczelniający do odpowiedniego rozmiaru i wciśnij ostatni odstający fragment. Nanieś jeszcze jedną małą porcję silikonu na profil podłogowy.

Knip de rubberen afdichtstrip op maat en druk het laatste stuk op zijn plaats. Breng nog een kleine kraal siliconen aan in het vloerprofiel.

Leikkaa kumitiivistenauha oikean kokoiseksi ja paina viimeinen pala paikalleen. Levitä toinen pieni silikoninauha lattiaprofiiliin.



56

Kapa gummilisten jämns med glaset.

Cut the rubber seal strip in line with the glass.

Den Gummidichtstreifen bündig mit der Scheibe abschneiden.

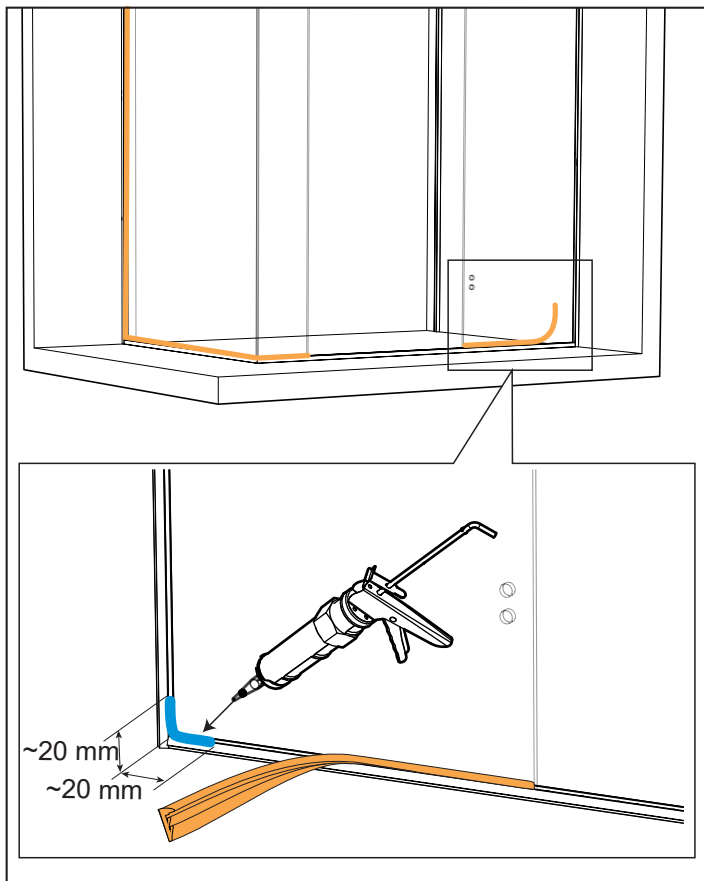
Coupez la bande d'étanchéité en caoutchouc dans l'alignement de la vitre.

Обрежьте резиновую уплотнительную ленту по стеклу.

Przytnij gumowy pasek uszczelniający przy krawędzi szyby.

Snijd de rubberen afdichtstrip in lijn met het glas.

Leikkaa kumitiivistenauha lasin mukaisesti.



57

Fyll hörnet mot sidovägg med silikon enligt bild.

Fill the corner against the side wall with silicone sealant as pictured.

Die Ecke an der Seitenwand wie abgebildet mit Silikondichtmittel füllen.

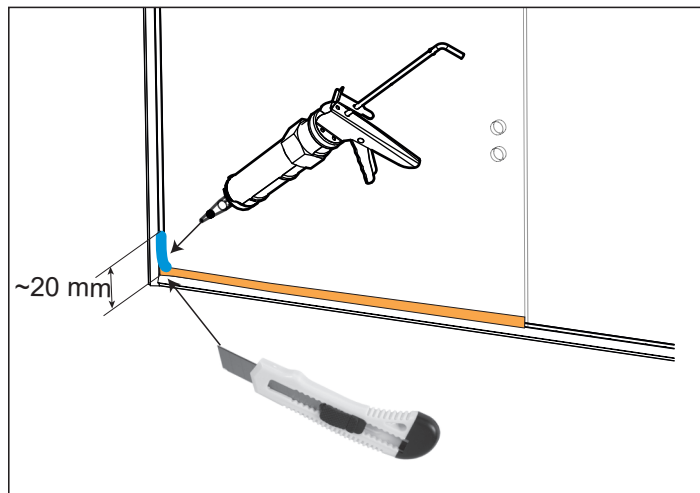
Remplissez le coin contre la paroi latérale avec un mastic silicone comme illustré.

Заполните уголок у боковой стены силиконовым герметиком, как показано на рисунке.

Wypełnij narożnik przy panelu bocznym uszczelniającym silikonowym zgodnie z ilustracją.

Vul de hoek tegen de zijwand met siliconenkit zoals afgebeeld.

Täytä kulma sivuseinää vasten silikonitiivistysaineella kuvan mukaisesti.



58

Kapa av gummilisten och tryck i den sista biten. Lägg en till liten silikonsträng i golvprofilen.

Cut the rubber seal strip to size and press the last piece into place. Apply another small bead of silicone in the floor profile.

Den Gummidichtstreifen auf Maß schneiden und das letzte Stück eindrücken. Einen weiteren Silikonwulst auf das Bodenprofil auftragen.

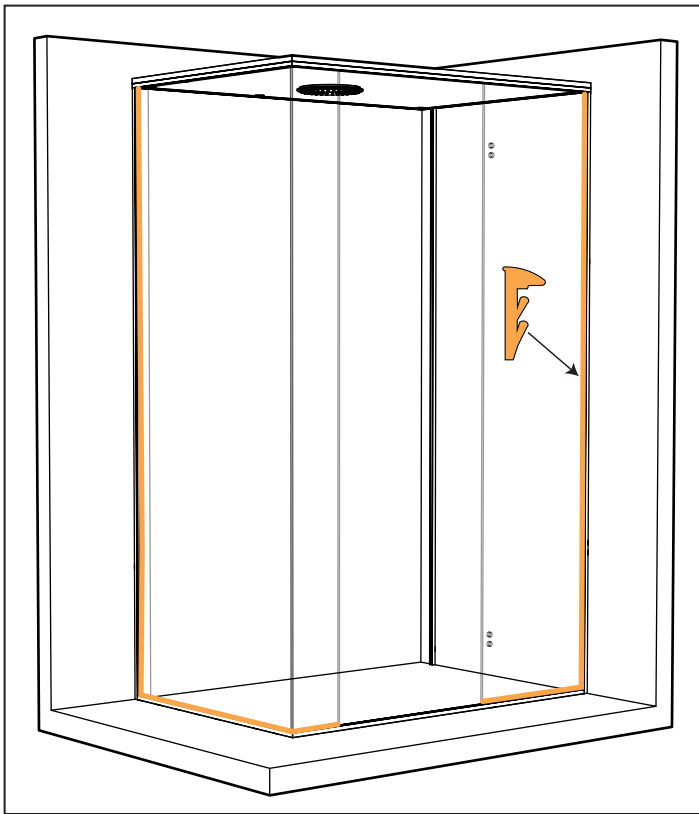
Coupez la bande d'étanchéité en caoutchouc à la taille voulue et appuyez sur la dernière pièce pour la mettre en place. Appliquez une autre petite dose de silicone dans le profilé du plancher.

Отрежьте резиновую уплотнительную ленту до нужного размера и вставьте последний фрагмент на место. Нанесите еще одну небольшую каплю силикона на напольный профиль.

Przytnij gumowy pasek uszczelniający do odpowiedniego rozmiaru i wciśnij ostatni odstający fragment. Nanieś jeszcze jedną małą porcję silikonu na profil podłogowy.

Knip de rubberen afdichtstrip op maat en druk het laatste stuk op zijn plaats. Breng nog een kleine kraal siliconen aan in het vloerprofiel.

Leikkaa kumitiivistenauha oikean kokoiseksi ja paina viimeinen pala paikalleen. Levitä toinen pieni silikoninauha lattiaprofiiliin.

**59**

Montera gummilisten i väggprofilen.

Fit the rubber seal strip in the wall profile.

Den Gummidichtstreifen in das Wandprofil einsetzen.

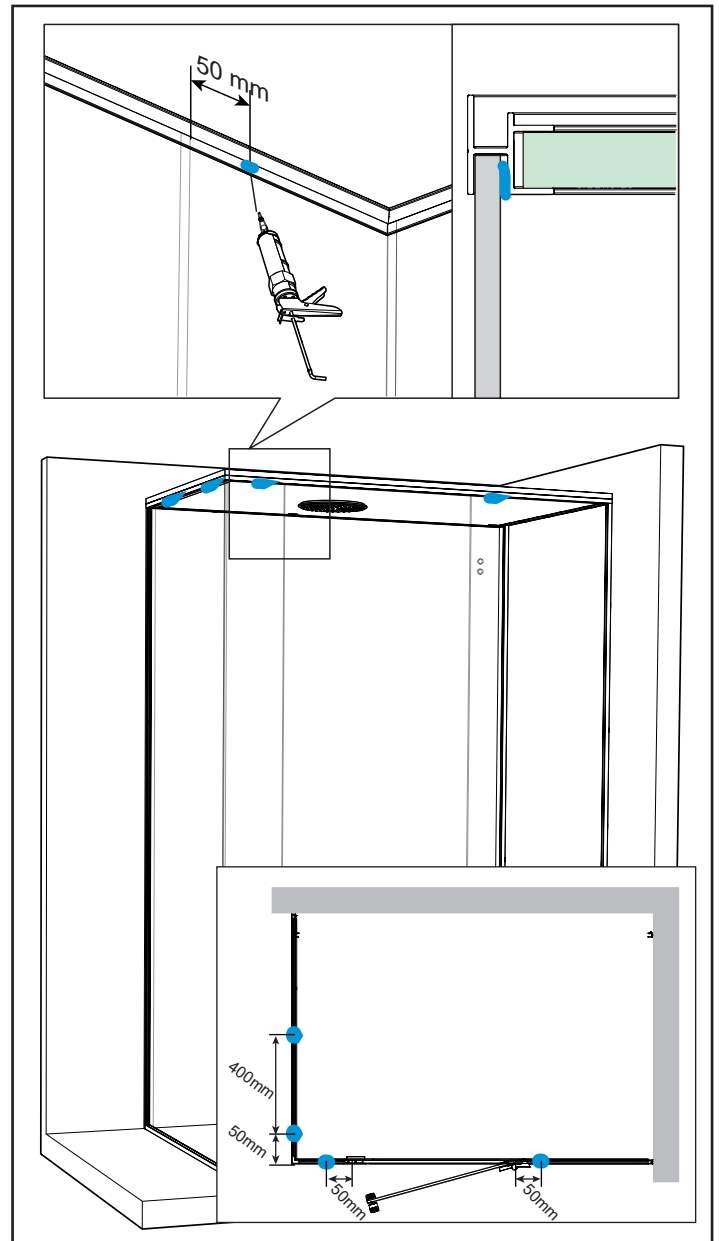
Montez la bande d'étanchéité en caoutchouc dans le profilé mural.

Вставьте резиновую уплотнительную ленту в настенный профиль.

Założ gumowy pasek uszczelniający na profilu ściennym.

Monteer de rubberen afdichtstrip in het muurprofiel.

Asenna kumitiivistenauha seinäprofiiliin.

**60**

Fyll med silicon mellan takprofil och glas.

Apply silicone sealant between the ceiling profile and the glass panel.

Zwischen dem Deckenprofil und der Scheibe Silikondichtmittel auftragen.

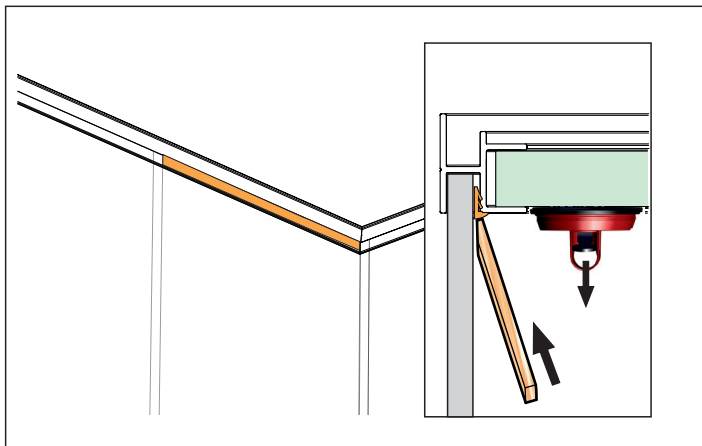
Appliquez un mastic silicone entre le profilé de plafond et la vitre.

Нанесите силиконовый герметик между потолочным профилем и стеклянной панелью.

Nałóż uszczelniacz silikonowy między profilem sufitowym a szybami.

Breng siliconenkit aan tussen het plafondprofiel en het glaspaneel.

Levitä silikonitiivistysainetta kattoprofiilin ja lasipaneelin väliin.



61

Montera gummilisten, håll emot taket med vakuumliften.

Fit the rubber seal strip while using the vacuum lifter as a counterhold against the ceiling.

Den Gummidichtstreifen einsetzen. Dabei mit dem Vakuumheber an die Decke gegenhalten.

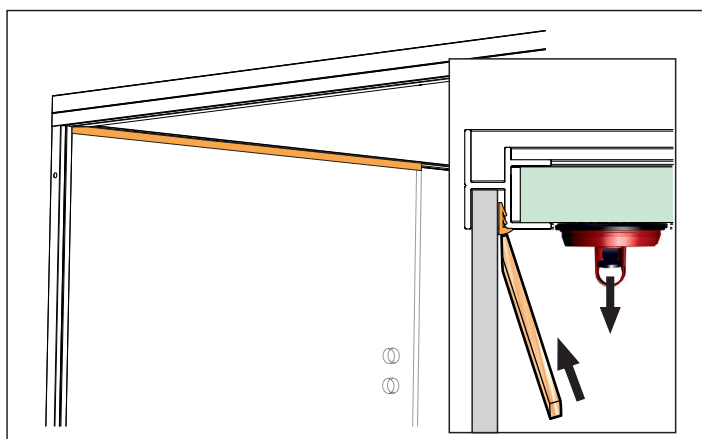
Installez la bande d'étanchéité en caoutchouc tout en utilisant le système de levage sous vide comme contre-appui contre le plafond.

Установите резиновую уплотнительную ленту, используя вакуумный подъемник в качестве опоры на потолке.

Założ gumowy pasek uszczelniający, używając jako przeciwwagi podnośnika podciśnieniowego przyssanego na suficie.

Monteer de rubberen afdichtstrip terwijl u de vacuümheffer gebruikt als tegenhouder tegen het plafond.

Asenna kumitiivistenuha käyttämällä tyhjiönostinta vastapainona kattoa vasten.



62

Montera gummilisten, håll emot taket med vakuumliften.

Fit the rubber seal strip while using the vacuum lifter as a counterhold against the ceiling.

Den Gummidichtstreifen einsetzen. Dabei mit dem Vakuumheber an die Decke gegenhalten.

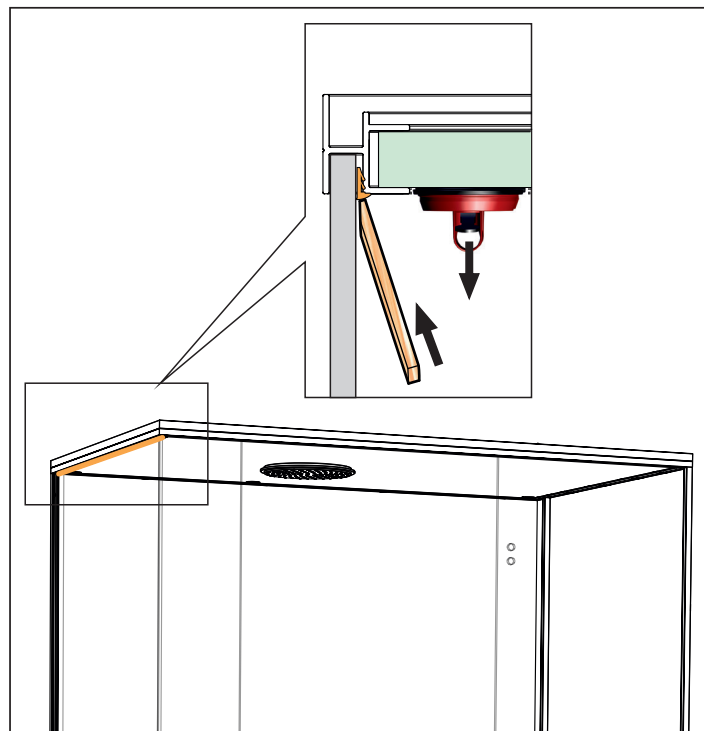
Installez la bande d'étanchéité en caoutchouc tout en utilisant le système de levage sous vide comme contre-appui contre le plafond.

Установите резиновую уплотнительную ленту, используя вакуумный подъемник в качестве опоры на потолке.

Założ gumowy pasek uszczelniający, używając jako przeciwwagi podnośnika podciśnieniowego przyssanego na suficie.

Monteer de rubberen afdichtstrip terwijl u de vacuümheffer gebruikt als tegenhouder tegen het plafond.

Asenna kumitiivistenuha käyttämällä tyhjiönostinta vastapainona kattoa vasten.



63

Montera gummilisten, håll emot taket med vakuumliften.

Fit the rubber seal strip while using the vacuum lifter as a counterhold against the ceiling.

Den Gummidichtstreifen einsetzen. Dabei mit dem Vakuumheber an die Decke gegenhalten.

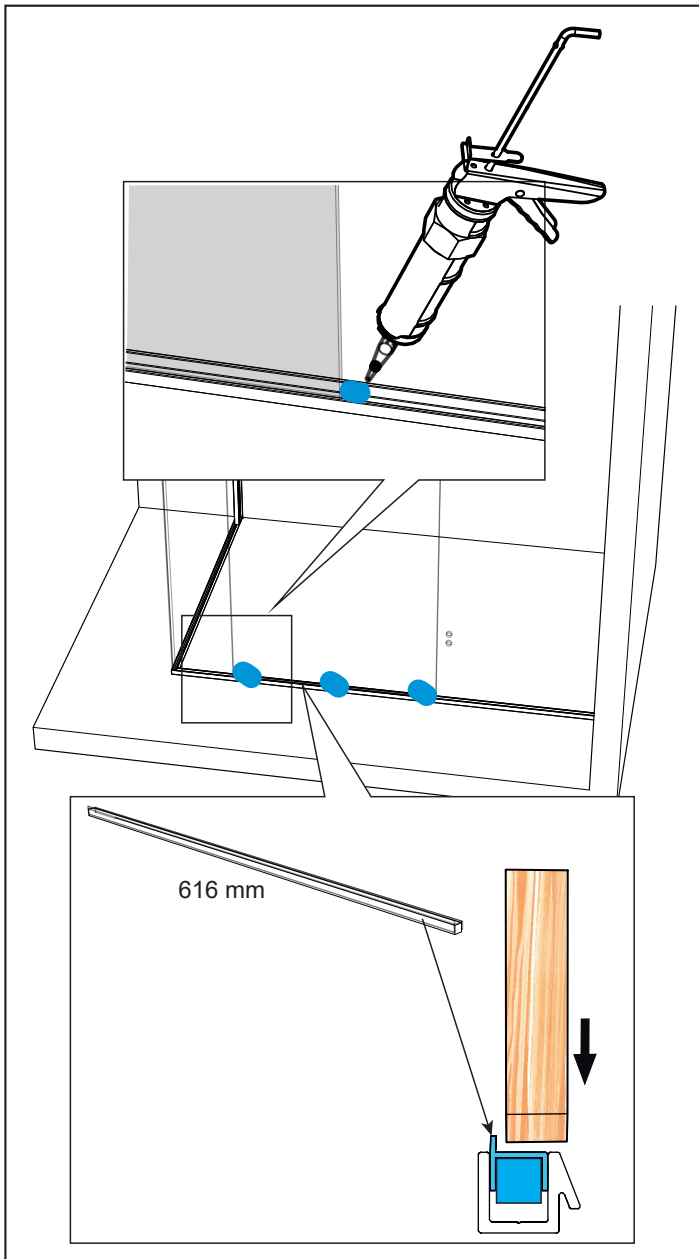
Installez la bande d'étanchéité en caoutchouc tout en utilisant le système de levage sous vide comme contre-appui contre le plafond.

Установите резиновую уплотнительную ленту, используя вакуумный подъемник в качестве опоры на потолке.

Założ gumowy pasek uszczelniający, używając jako przeciwwagi podnośnika podciśnieniowego przyssanego na suficie.

Monteer de rubberen afdichtstrip terwijl u de vacuümheffer gebruikt als tegenhouder tegen het plafond.

Asenna kumitiivistenuha käyttämällä tyhjiönostinta vastapainona kattoa vasten.



64

Lägg i tre stora klickar silikon i tröskelprofilen och montera tröskellisten så att den hamnar i kant med tröskelprofilen, använd träklotsen. OBS! Gäller endast rum med tröskel.

Apply three large dabs of silicone in the threshold profile and fit the threshold strip so that it is flush with the edge of the threshold profile, using the wooden block. Note: Only applies to rooms with a threshold.

Drei große Tupfer Silikon auf das Schwellenprofil auftragen und den Schwellenstreifen mit dem Holzblock bündig mit der Kante des Schwellenprofils anbringen. Hinweis: Nur durchzuführen in Räumen mit Schwelle.

Appliquez trois grosses doses de silicone dans le profilé de seuil et ajustez la bande de seuil de manière à ce qu'elle affleure le bord du profilé de seuil, à l'aide du bloc de bois. Remarque : s'applique uniquement aux pièces avec un seuil.

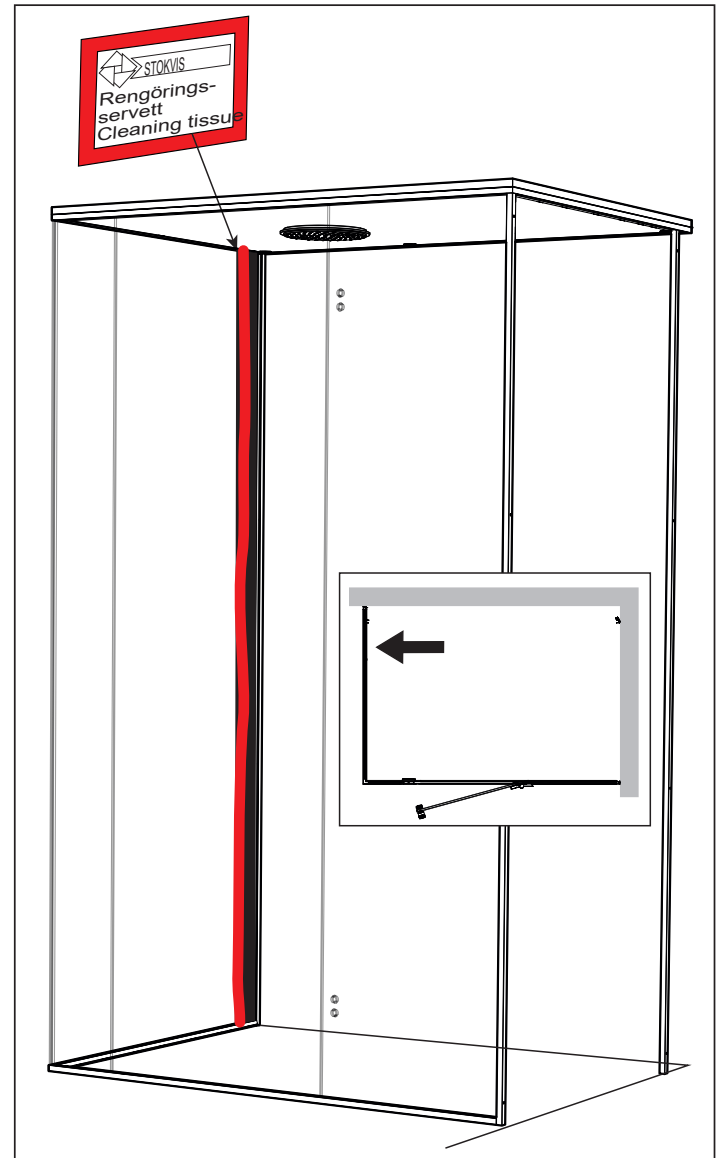
Нанесите три больших капли силикона на пороговый профиль и при помощи деревянного бруска установите пороговую ленту заподлицо с краем порогового профиля. Примечание. Применяется только в помещениях с порогом.

Nanieś trzy większe porcje silikonu na profil progowy i wepchnij w niego przy użyciu drewnianego klocka pasek uszczelniający

przeznaczony do profilu progowego, tak aby krawędzie paska były zrównane z krawędzią profilu progowego. Uwaga: Dotyczy tylko łożni z progiem.

Breng drie grote klodders siliconen aan in het drempelprofiel en breng de drempelstrip met behulp van het houten blok zo aan dat deze gelijk ligt met de rand van het drempelprofiel. Opmerking: Geldt alleen voor kamers met een drempel.

Levitä kolme suurta silikonianosta kynnyksprofiiliin ja asenna kynnyksnauha puupalan avulla siten, että se on samalla tasolla kynnyksprofiilin reunan kanssa. Huomautus: Koskee vain huoneita, joissa on kynnyks.



65

Rengör ytterkanten på den svartmålade ytan på glaset, använd medföljande rengöringsservett.

Clean the outer edge of the black-coated surface of the glass using the cleaning wipe provided.

Die Außenkante der schwarz beschichteten Scheibenfläche mit dem mitgelieferten Reinigungstuch säubern.

Nettoyez le rebord extérieur de la surface noire de la vitre à l'aide de la lingette de nettoyage fournie.

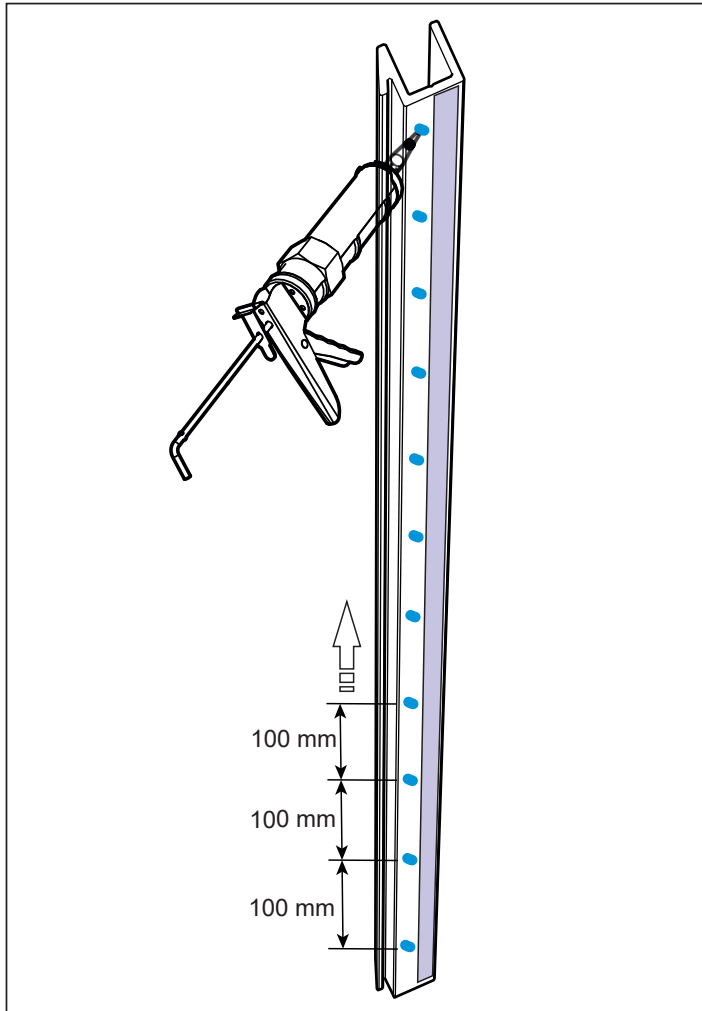
46

Очистите внешний край стекла с черным покрытием, используя входящую в комплект салфетку.

Przetrzyj zewnętrzną krawędź zabarwionej na czarno powierzchni szyby za pomocą dostarczonej ściereczki.

Maak de buitenrand van het zwart gecoate glasoppervlak schoon met het meegeleverde schoonmaakdoekje.

Puhdista lasin mustapäällysteisen pinnan ulkoreuna tuotteen mukana toimitetulla puhdistusliinalla.



66

Applicera en klick silikon med cirka 100mm mellanrum på baksidan av profilen.

Apply a dab of silicone at a distance of about 100 mm on the back of the profile.

Im Abstand von etwa 100 mm einen Silikontupfer auf die Rückseite des Profils auftragen.

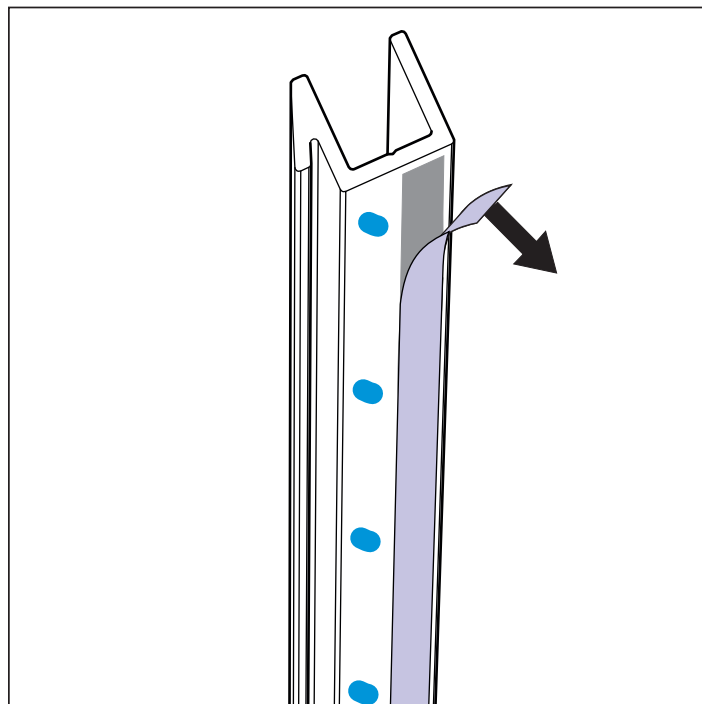
Appliquez une dose de silicone à une distance d'environ 100 mm au dos du profilé.

Нанесите каплю силикона на заднюю часть профиля на расстоянии около 100 мм.

Ponakładaj krople silikonu na tylną część profilu co około 100 mm.

Breng een beetje siliconen aan op een afstand van ongeveer 100 mm op de achterkant van het profiel.

Levitä silikonია noin 100 mm:n etäisyydelle profiilin takaosaan.



67

Dra bort skyddsplasten på tejpén.

Remove the protective plastic from the tape.

Die Schutzfolie vom Klebeband entfernen.

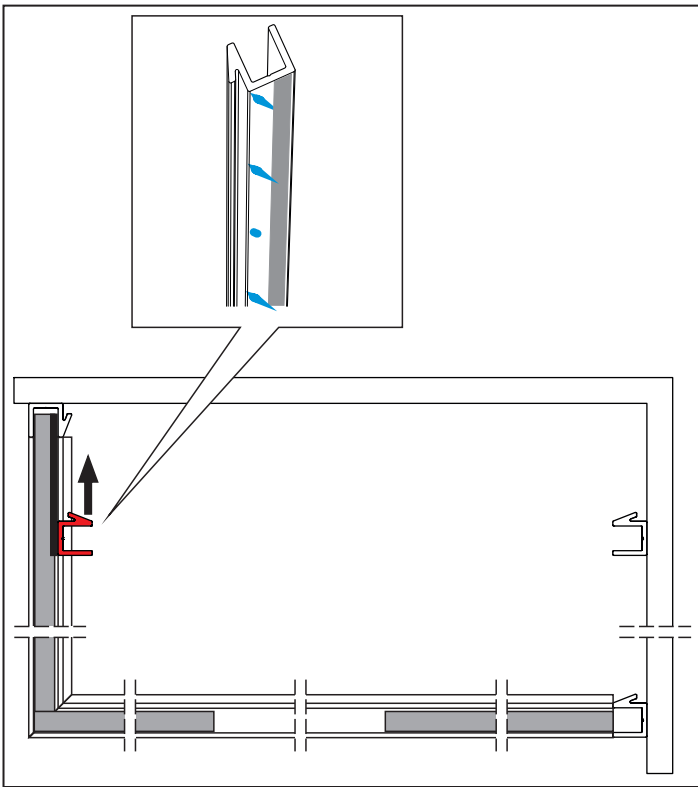
Retirez le plastique protecteur du ruban.

Снимите защитную пленку с ленты.

Zdejmij plastikową taśmę ochronną z paska.

Verwijder het beschermende plastic van de tape.

Poista suojamuovi teipistä.



68

Fäst profilen i kant med den svartmålade ytan på glaset. Den ska skjutas upp mot den svarta tätninglisten i taket.

Fix the profile so that its edge is flush with the black-coated surface of the glass. Press it up against the black seal strip on the ceiling.

Das Profil befestigen. Die Profilkante muss bündig mit der schwarz beschichteten Scheibenfläche stehen. Das Profil gegen den schwarzen Dichtstreifen an der Decke andrücken.

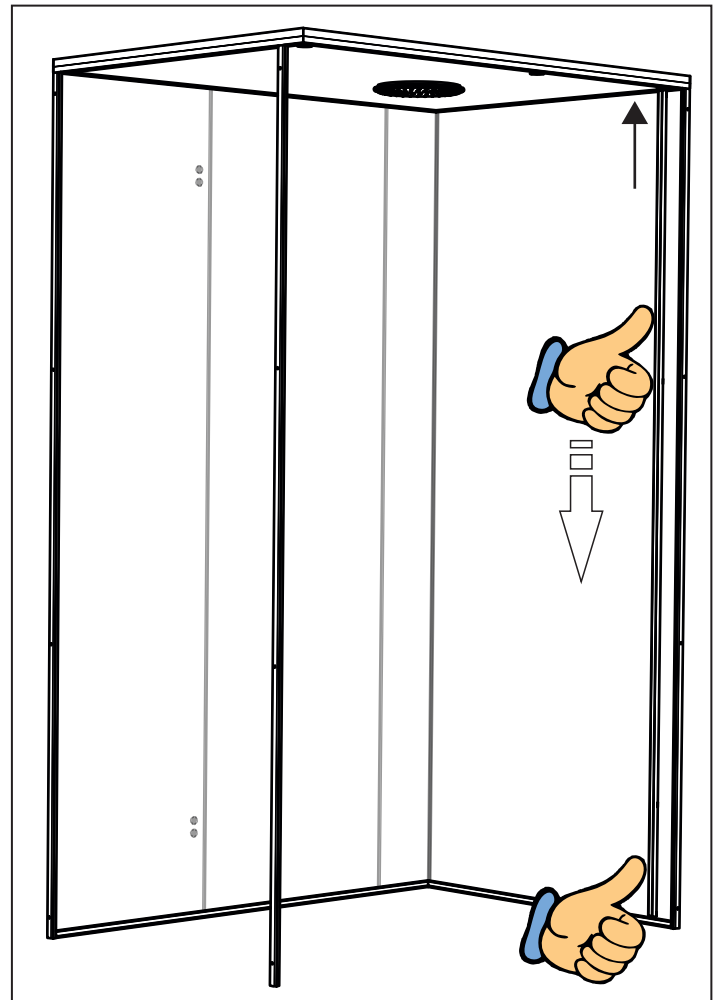
Fixez le profilé de manière à ce que son bord affleure la surface noire de la vitre. Appuyez-le contre la bande d'étanchéité noire au plafond.

Закрепите профиль так, чтобы его край был на одном уровне с черной поверхностью стекла. Прижмите его к черной уплотнительной ленте на потолке.

Zamocuj profil tak, aby jego krawędź płasko przylegała do czarnej powierzchni szyby i nie wystawała ponad nią. Dociśnij go do czarnego paska uszczelniającego na suficie.

Bevestig het profiel zodat de rand gelijk ligt met het zwart gecoate oppervlak van het glas. Druk het tegen de zwarte afdichtstrip aan het plafond.

Kiinnitä profiili siten, että sen reuna on samassa tasossa lasin mustalla päällystetyn pinnan kanssa. Paina sitä ylöspäin katossa olevaa mustaa tiivistenauhaa vasten.



69

Tryck hela vägen på profilen så att den fäster ordentligt på glaset.

Press all the way along the profile to fix it securely to the glass panel.

Um es sicher an der Scheibe zu befestigen, das Profil entlang der gesamten Länge andrücken.

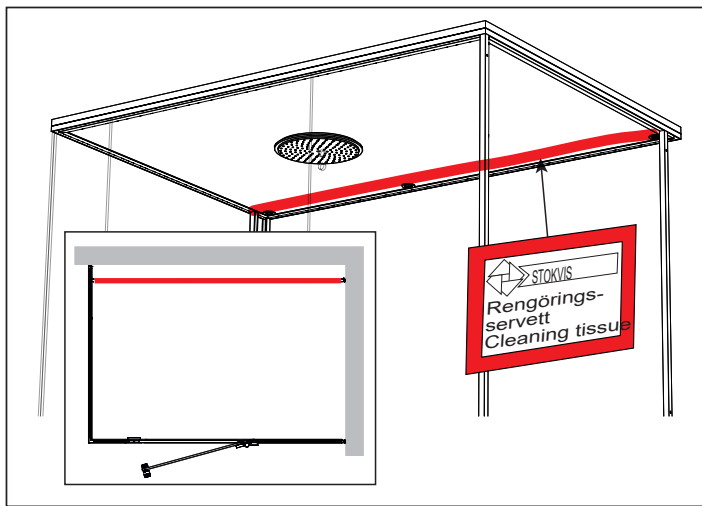
Appuyez tout le long du profilé pour le fixer solidement à la vitre.

Надавите на профиль по всей длине, чтобы надежно зафиксировать его на стеклянной панели.

Dociśnij profil na całej długości, aby go przymocować do szyby.

Druk helemaal langs het profiel om het stevig op het glaspaneel te bevestigen.

Kiinnitä se tiukasti lasipaneeliin painamalla profiiliin myötäisesti.



70

Rengör taket mellan de två väggprofilerna.

Clean the ceiling between the two wall profiles.

Die Decke zwischen den beiden Wandprofilen reinigen.

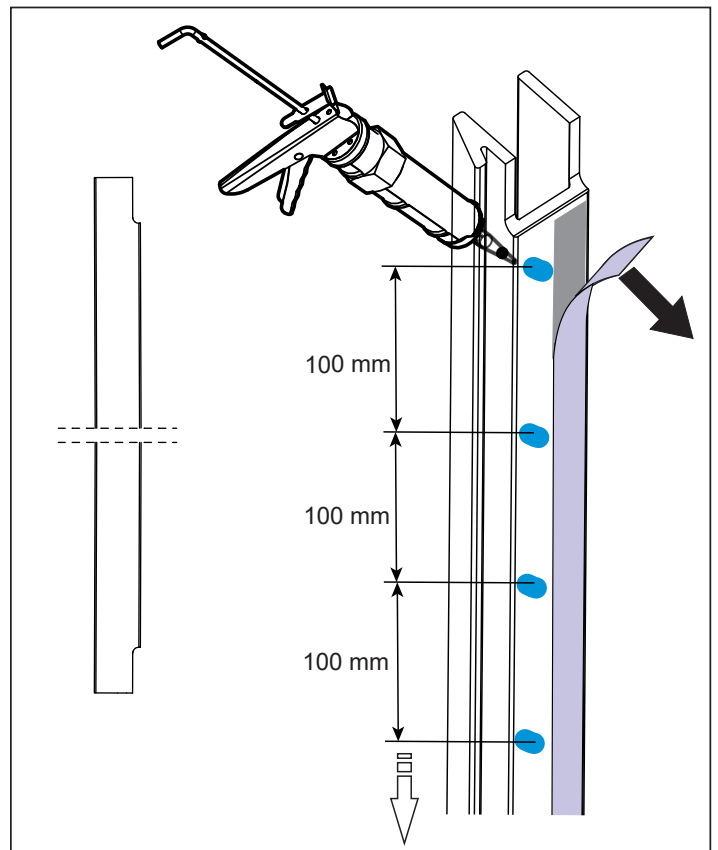
Nettoyez le plafond entre les deux profilés muraux.

Очистите потолок между двумя настенными профилями.

Wyczyść sufit między dwoma profilami ściennymi.

Reinig het plafond tussen de twee muurprofielen.

Puhdista kahden seinäprofiilin välinen katto.



71

Applicera silikon på takprofilen och dra bort skyddsplasten.

Apply silicone sealant on the ceiling profile and remove the protective plastic.

Auf das Deckenprofil Silikondichtmittel auftragen und die Schutzfolie entfernen.

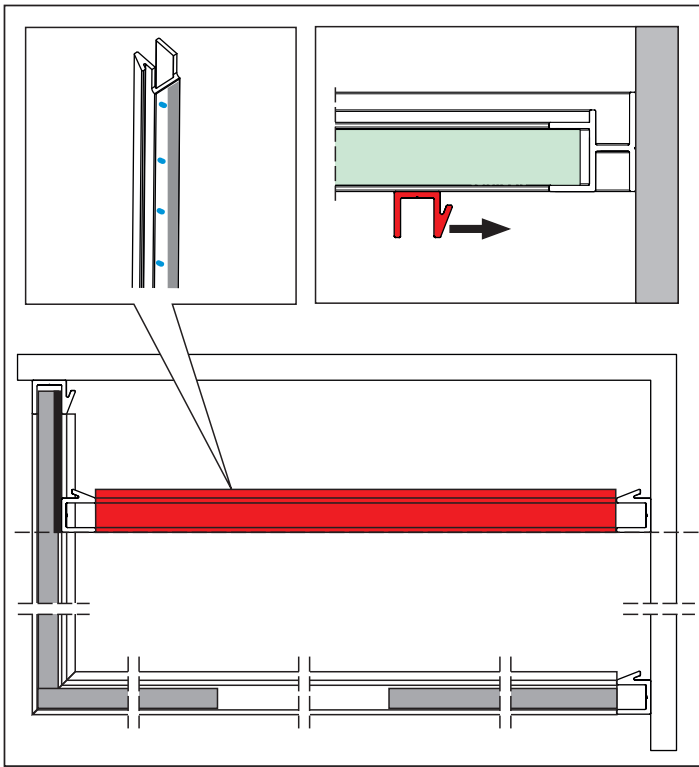
Appliquez du mastic silicone sur le profilé de plafond et retirez le plastique protecteur.

Нанесите силиконовый герметик на потолочный профиль и удалите защитную пленку.

Nanieś uszczelniacz silikonowy na profil sufitowy i zdejmij plastikową taśmę ochronną.

Breng siliconenkit aan op het plafondprofiel en verwijder de beschermfolie.

Levitä silikonitiivistysainetta kattoprofiiliin ja poista suojamuovi.



72

Fäst profilen i taket mellan de båda väggprofilerna, flänsen skall vara in mot väggen.

Fix the profile to the ceiling between the two wall profiles. The flange should face inwards towards the wall.

Das Profil zwischen den beiden Wandprofilen an der Decke befestigen. Der Flansch muss zur Wand hin ausgerichtet sein.

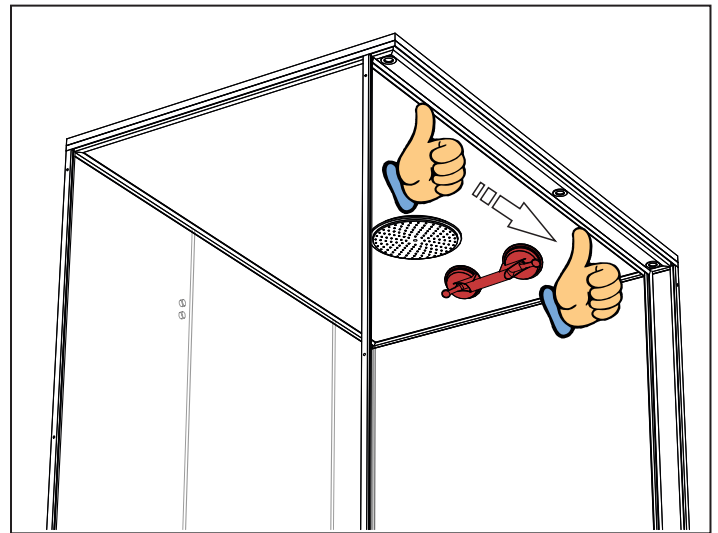
Fixez le profilé au plafond entre les deux profilés muraux. La bride doit être tournée vers l'intérieur, en direction du mur.

Закрепите профиль на потолке между двумя настенными профилями. Фланец должен быть обращен к стене.

Przymocuj profil do sufitu między dwoma profilami ściennymi. Kołnierz powinien być zwrócony do wnętrza kabiny, do ściany.

Bevestig het profiel aan het plafond tussen de twee muurprofielen. De flens moet binnenwaarts richting de muur wijzen.

Kiinnitä profiili kahden seinäprofiilin väliseen kattoon. Laipan tulee olla sisäänpäin kohti seinää.



73

Tryck hela vägen på profilen så att den fäster ordentligt, håll emot taket med vakuumlyften.

Press all the way along the profile to fix it securely into place, using the vacuum lifter as a counterhold against the ceiling.

Um das Profil sicher zu befestigen, dieses entlang der gesamten Länge andrücken. Dabei mit dem Vakuumheber zur Decke gegenhalten.

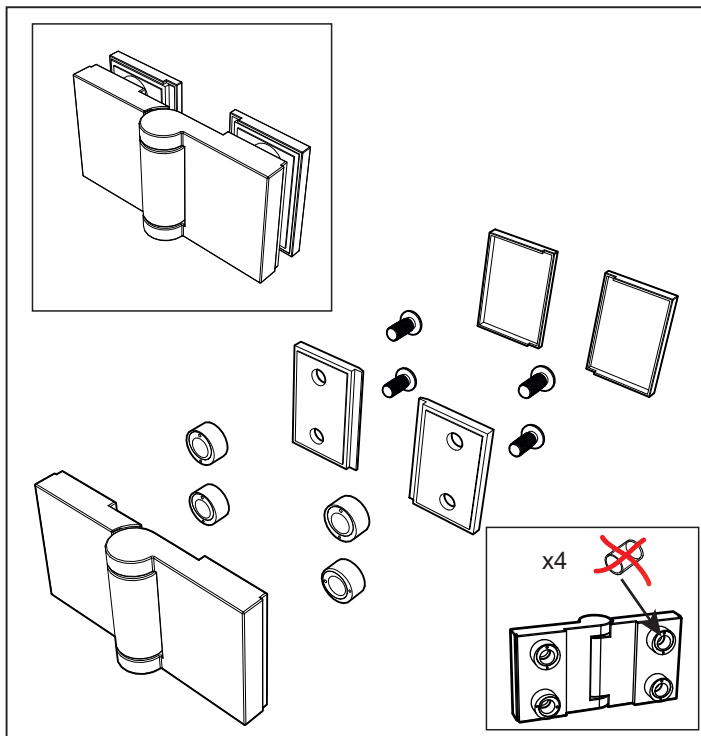
Appuyez sur tout le long du profilé pour le fixer solidement en place, en utilisant le système de levage sous vide comme contre-appui contre le plafond.

Надавите на профиль по всей длине, чтобы надежно зафиксировать его, используя вакуумный подъемник в качестве опоры на потолке.

Dociśnij profil na całej długości, aby go przymocować, używając jako przeciwwagi podnośnika podciśnieniowego przyssanego na suficie.

Druk helemaal langs het profiel om het stevig op zijn plaats te bevestigen, gebruik de vacuümheffer als tegenhanger tegen het plafond.

Kiinnitä se tukevasti paikalleen painamalla profiilin myötäisesti käyttäen tyhjiönostinta vastapainona kattoa vasten.

**74**

Gångjärnets delar. Ta bort de fyra gummihylsorna.

Hinge parts. Remove the four rubber sleeves.

Scharnierteile Die vier Gummimanschetten entfernen.

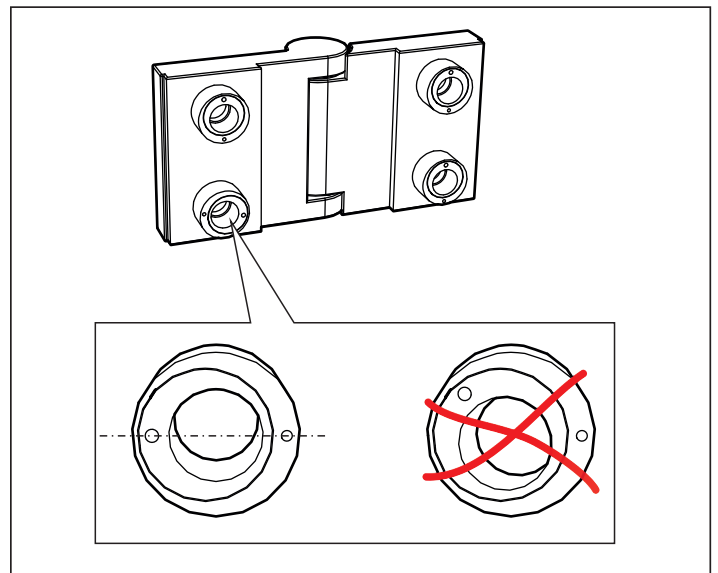
Pièces de charnière. Retirez les quatre manchons en caoutchouc.

Части петли. Снимите четыре резиновые втулки.

Części zawiasów. Zdejmij cztery gumowe osłonki.

Scharnierdelen. Verwijder de vier rubberen hulzen.

Saranoiden osat. Irrota neljä kumiholkkia.

**75**

Vrid centreringsringarna så att de två hålen kommer i linje med varandra.

Turn the centring rings so that the two holes are aligned with each other.

Die beiden Löcher durch Drehen der Zentrierringe aneinander ausrichten.

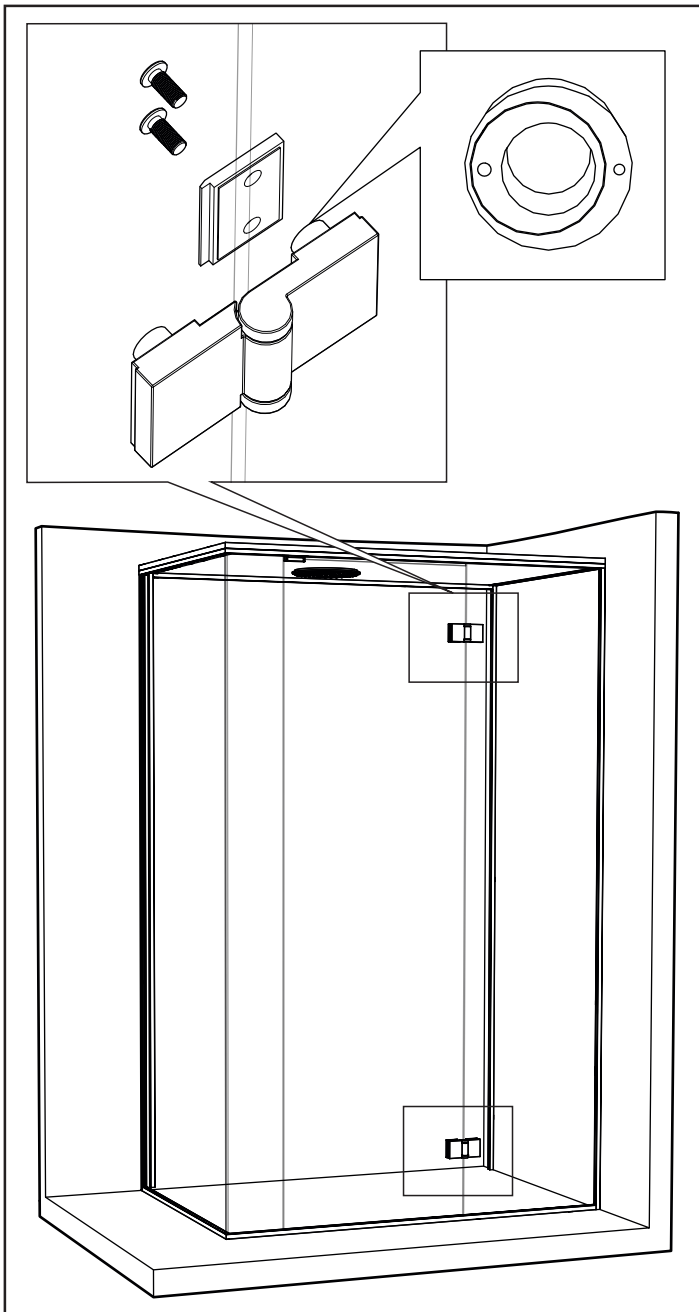
Tournez les anneaux de centrage de sorte que les deux trous soient alignés l'un avec l'autre.

Поверните центрирующие кольца так, чтобы два отверстия совпали друг с другом.

Obróć pierścienie centrujące tak, aby podwójne otwory tworzyły dwa równe rzędy.

Draai de centreerringen zodat de twee gaten op één lijn liggen met elkaar.

Käännä kohdistusrenkaita niin, että molemmat reiät ovat linjassa keskenään.



76

Montera gångjärnen på det fasta glaset.

Fit the hinges on the fixed glass panel.

Die Scharniere an der feststehenden Scheibe befestigen.

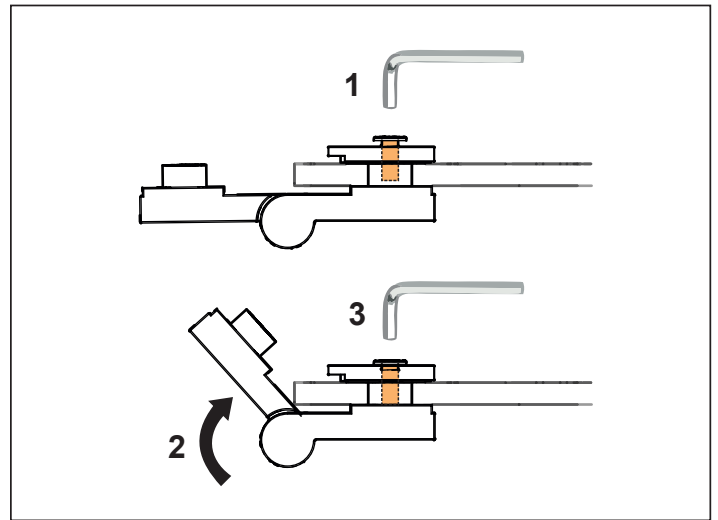
Montez les charnières sur la vitre fixe.

Установите петли на неподвижную стеклянную панель.

Zamontuj zawiasy na nieruchomym szklanym panelu.

Monteer de scharnieren op het vaste glaspaneel.

Asenna saranat kiinnitettyyn lasipaneeliin.



77

1. Skruva fast gångjärnet lite löst
2. Vinkla gångjärnet inåt för att få det i rätt vinkel
3. Skruva åt gångjärnet

1. Leave the screws on the hinge slightly loose.
2. Angle the hinge inwards until it is at the correct angle
3. Tighten the screws on the hinge

1. Den Scharnierschrauben leichtes Spiel belassen.
2. Das Scharnier auf den richtigen Winkel nach innen drehen.
3. Die Scharnierschrauben festziehen.

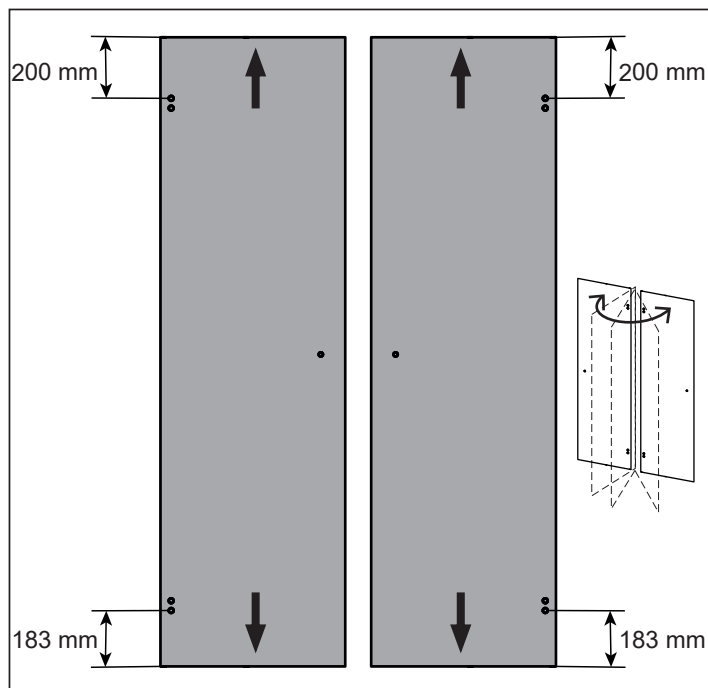
1. Laissez les vis de la charnière légèrement desserrées.
2. Inclinez la charnière vers l'intérieur jusqu'à ce qu'elle soit à l'angle correct
3. Serrez les vis sur la charnière

1. Не затягивайте винты на петле до конца.
2. Наклоните петлю внутрь до нужного угла.
3. Затяните винты на петле.

1. Pozostaw śruby lekko poluzowane w zawiasie.
2. Odchylaj zawias do wewnątrz, aż znajdzie się pod odpowiednim kątem.
3. Dokręć śruby w zawiasie.

1. Laat de schroeven van het scharnier een beetje los zitten.
2. Draai het scharnier naar binnen tot het in de juiste hoek staat
3. Draai de schroeven van het scharnier vast

1. Jätä saranan ruuvit hieman löysälle.
2. Säädä saranan kulmaa sisäänpäin, kunnes se on oikeassa kulmassa
3. Kiristä saranan ruuvit



78

Avståndet från glaskant till nedre gångjärnet är 183 mm. Bilden visar vänster- och högerhängd dörr.

The distance from the edge of the glass to the bottom hinge is 183 mm. The picture shows a left-hinged and a right-hinged door.

Der Abstand zwischen Scheibenkante und unterem Scharnier beträgt 183 mm. Abgebildet sind Türen mit Linksscharnier und mit Rechtsscharnier.

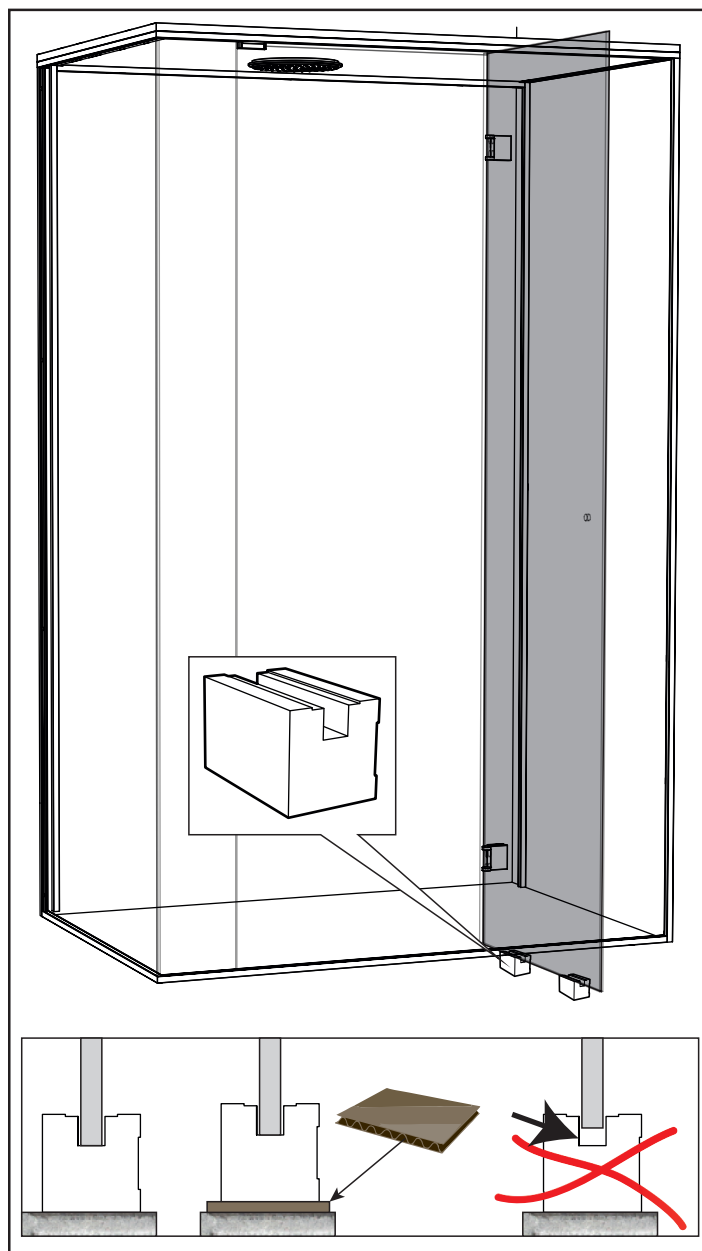
La distance entre le rebord de la vitre et la charnière inférieure est de 183 mm. L'image montre une porte à charnière à gauche et une porte à charnière à droite.

Расстояние от края стекла до нижней петли — 183 мм. На рисунке изображены двери с петлями, установленными слева и справа.

Odległość od dolnej krawędzi szyby do dolnego zawiasu wynosi 183 mm. Na rysunku przedstawiono wersję prawostronną i lewostronną.

De afstand van de rand van het glas tot het onderste scharnier is 183 mm. De foto toont een linksdraaiende en een rechtsdraaiende deur.

Etäisyys lasin reunasta alasaranaan on 183 mm. Kuvassa näkyy vasemman- ja oikeanpuoleisilla saranoilla varustettu ovi.



79

Ställ medföljande klotsar under dörrglaset. Om det behövs lägg en bit kartong eller dylikt under klotsen för att få rätt höjd på glaset.

Place the blocks provided under the glass door panel. If necessary, put a piece of cardboard or similar material under the blocks to bring the glass panel to the correct height.

Die mitgelieferten Blöcke unter die Scheibentür setzen. Um die Scheibe auf die richtige Höhe zu bringen, die Blöcke gegebenenfalls mit Pappe oder ähnlichem Material unterfüttern.

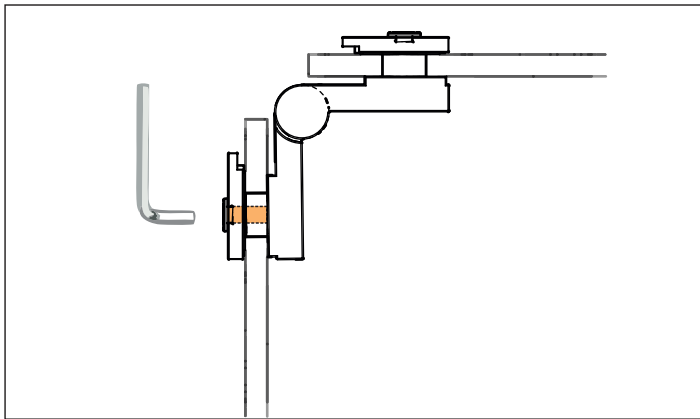
Placez les blocs fournis sous la porte vitrée. Si nécessaire, placez un morceau de carton ou de matériau similaire sous les blocs pour hisser la vitre à la bonne hauteur.

Поместите предоставленные бруски под стеклянную дверную панель. При необходимости подложите под бруски картон или подобный материал, чтобы поднять стеклянную панель на нужную высоту.

Umieść dostarczone klocki pod szklanym panelem drzwiowym. W razie potrzeby podłóż kawałek tektury lub podobnego materiału pod klockami, aby ustawić szklany panel na odpowiedniej wysokości.

Plaats de meegeleverde blokken onder het glazen deurpaneel. Leg eventueel een stuk karton of iets dergelijks onder de blokken om het glaspaneel op de juiste hoogte te brengen.

Aseta toimitetut kappaleet lasiovipaneelin alle. Laita tarvittaessa pala pahvia tai vastaavaa materiaalia kappaleiden alle, jotta lasipaneeli saadaan oikealle korkeudelle.



80

Skruva fast gångjärnet i dörrglaset.

Screw the hinge onto the glass door.

Das Scharnier an die Scheibentür anschrauben.

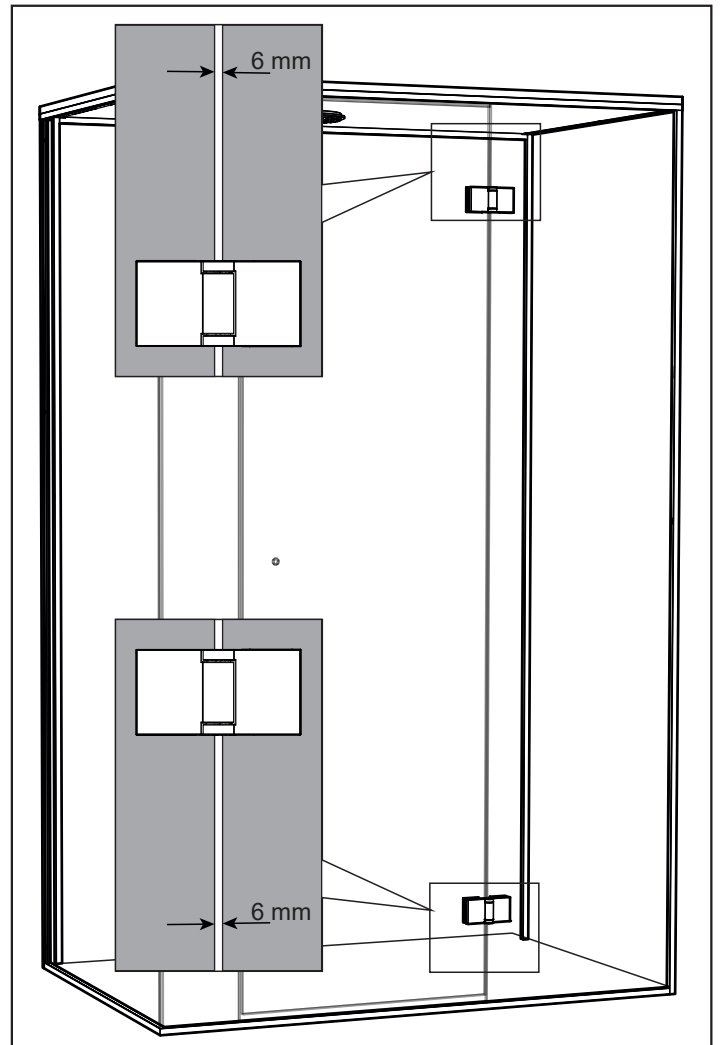
Vissez la charnière sur la porte vitrée.

Прикрутите петлю к стеклянной двери.

Przykręć zawiasy do szklanych drzwi.

Schroef het scharnier op de glazen deur.

Ruuvaa sarana lasioveen.



81

Springan mellan dörrglas och det fasta glaset skall vara cirka 6 mm.

The gap between the glass door panel and the fixed glass panel should be approximately 6 mm.

Der Spalt zwischen der Scheibentür und der feststehenden Scheibe muss etwa 6 mm betragen.

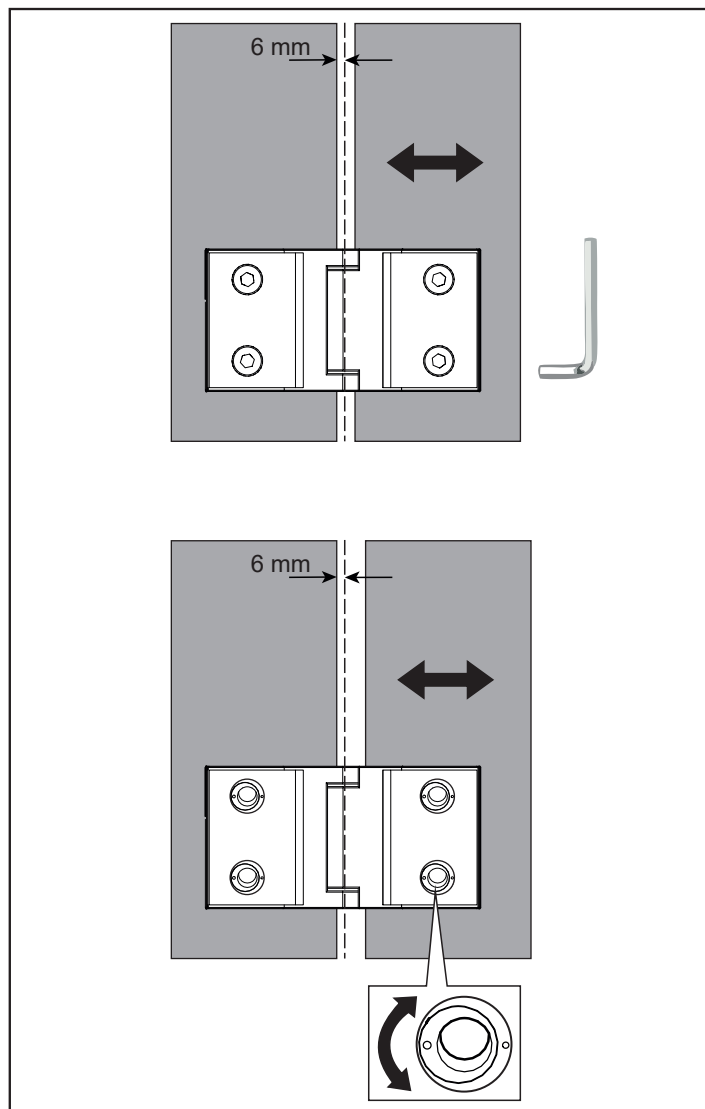
L'espace entre la porte vitrée et la vitre fixe doit être d'environ 6 mm.

Зазор между стеклянной дверной панелью и неподвижной стеклянной панелью должен составлять примерно 6 мм.

Szczelina między szklanym panelem drzwiowym a nieruchomym szklanym panelem powinna wynosić około 6 mm.

De spleet tussen het glazen deurpaneel en het vaste glaspaneel dient circa 6 mm te bedragen.

Lasisen ovipaneelin ja kiinteän lasipaneelin välisen raon tulisi olla noin 6 mm.



82

Vid mindre justeringar - lossa på skruvarna
Vid större justeringar - vrid på den inre centreringsringen

To make minor adjustments, loosen the screws.
To make major adjustments, turn the inner centring ring.

Für kleinere Anpassungen die Schrauben lösen.
Für größere Anpassungen den inneren Zentrierring drehen.

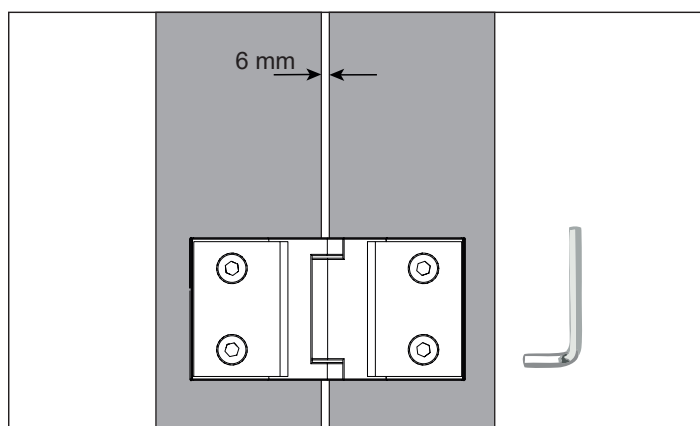
Pour effectuer des ajustements mineurs, desserrez les vis.
Pour effectuer des réglages importants, tournez la bague de centrage intérieure.

Чтобы внести незначительные изменения, ослабьте винты.
Чтобы внести существенные изменения, поверните внутреннее центрирующее кольцо.

Aby delikatnie wyregulować zawias, poluzuj śruby.
Jeśli potrzebna jest większa regulacja, obróć wewnętrzny pierścień centrujący.

Draai de schroeven los om kleine aanpassingen te maken.
Draai de binnenste centreerring om grote afstellingen te maken.

Löysää ruuveja pieniä säätöjä varten.
Käännä sisempää kohdistusrengasta suuria säätöjä varten.



83

Efterdra skruvarna när dörrspringan har fått rätt avstånd.

Tighten the screws when the door gap is at the correct width.

Sobald die Breite des Türspalts der Vorgabe entspricht, die Schrauben anziehen.

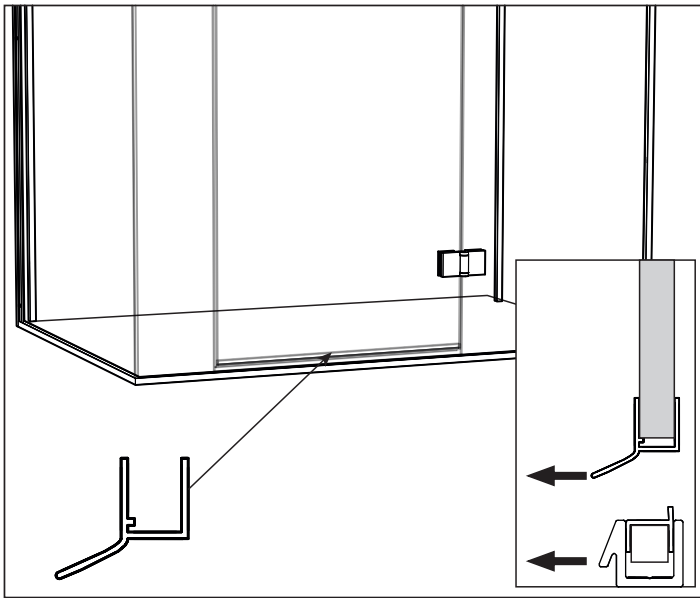
Serrez les vis lorsque le jeu de la porte est à la bonne largeur.

Затяните винты, когда дверной зазор станет правильной ширины.

Dokręć śruby, gdy szczelina przy drzwiach osiągnie odpowiednią szerokość.

Draai de schroeven vast als de deuropening de juiste breedte heeft.

Kiristä ruuvit, kun oviaukko on oikealla leveydellä.

**84**

Montera avrinningslisten på dörrglaset, tungan in mot rummet.

Fit the drainage strip on the glass door with the tongue facing in towards the room.

Den Ablaufstreifen an der Türscheibe anbringen. Die Zunge muss zum Raum hin ausgerichtet sein.

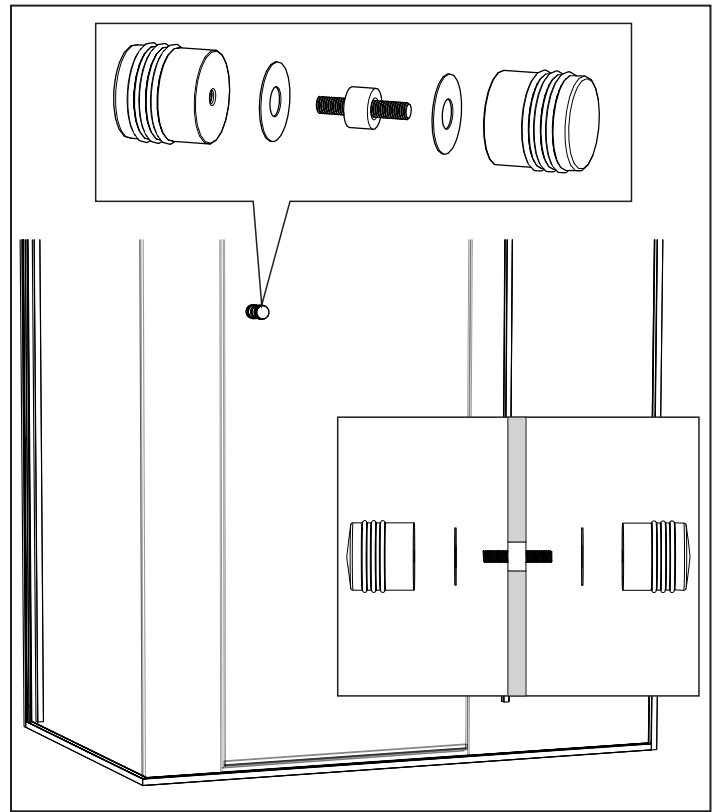
Montez la bande de drainage sur la porte vitrée avec la languette tournée vers la pièce.

Установите дренажную планку на стеклянную дверь так, чтобы язычок был обращен внутрь помещения.

Zamontuj listwę drenażową na szklanych drzwiach, stroną z języczkiem zwróconą do wnętrza łazienki.

Monteer de afvoerstrip op de glazen deur met de lip naar de kamer gericht.

Asenna tyhjennysnauha lasioveen kieli huoneeseen päin.

**85**

Montera dörrhandtaget.

Fit the door handle.

Türgriff montieren.

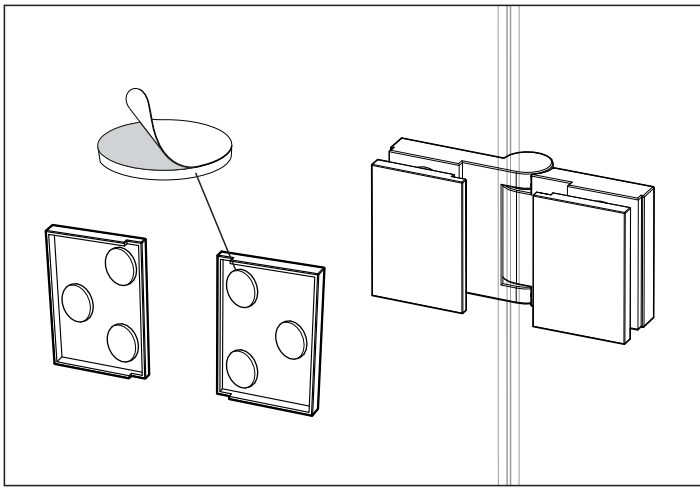
Montez la poignée de porte.

Установите дверную ручку.

Zamontuj klamkę na drzwiach.

Monteer de deurgreep.

Asenna ovenkahva.



86

Vänta med att montera täcklocken till gångjärnen tills efter 5 ångbad för att kunna efterspanna gångjärnen.

Do not fit the covers on the hinges until after the steam bath has been used five times, so that the screws on the hinges can first be retightened.

Um die Scharnierschrauben nachziehen zu können, die Scharnierabdeckungen erst nach fünfmaligem Gebrauch des Dampfbades anbringen.

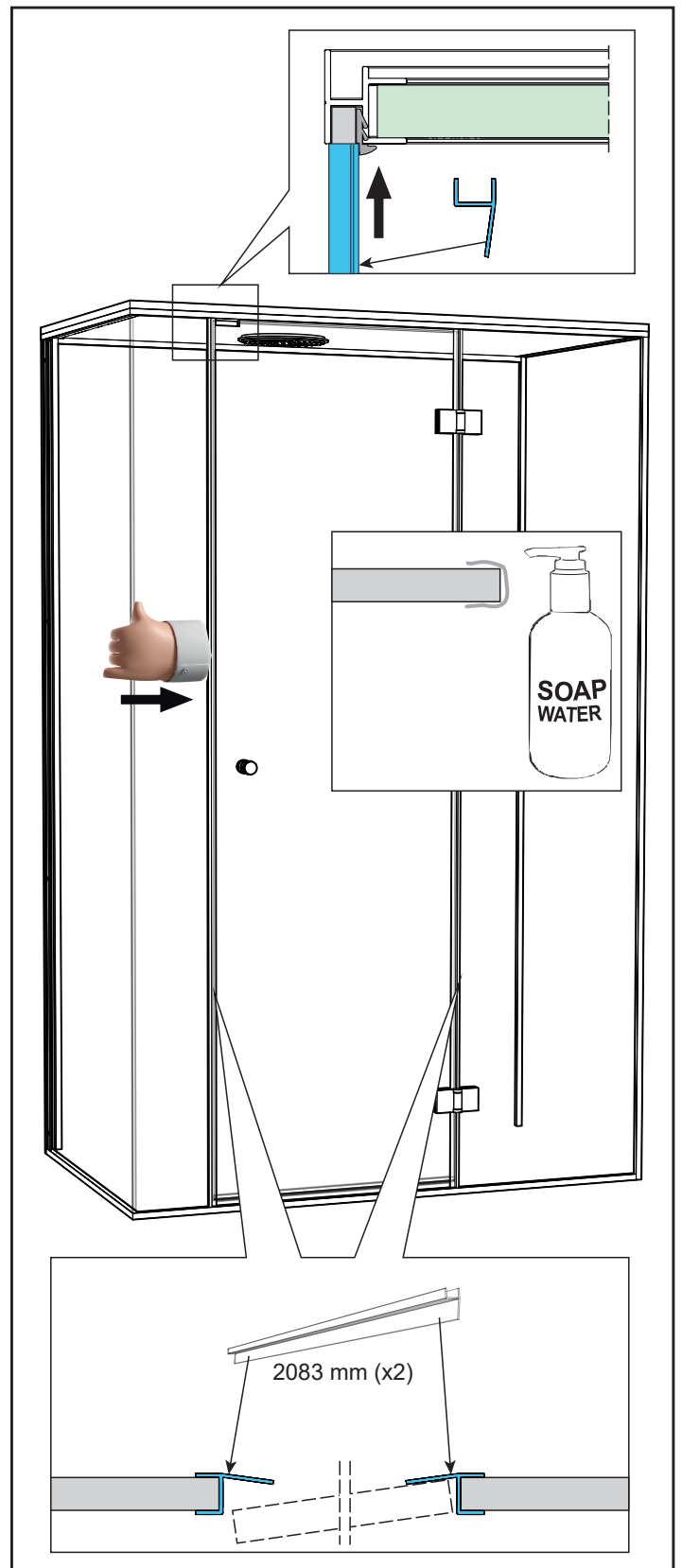
N'installez les couvercles sur les charnières qu'après cinq utilisations du sauna, afin de pouvoir resserrer les vis des charnières.

Не устанавливайте крышки на петли до тех пор, пока не используете паровую пять раз, чтобы сначала повторно затянуть винты на петлях.

Nakładki na zawiasy należy założyć dopiero po pięciokrotnym użyciu łaźni parowej, aby można było w międzyczasie dokręcić śruby w zawiasach.

Plaats de afdekkingen op de scharnieren pas nadat het stoombad vijf keer is gebruikt, zodat de schroeven op de scharnieren eerst weer vastgedraaid kunnen worden.

Älä asenna kansia saranoihin ennen kuin vasta sen jälkeen, kun höyrysauna on käytetty viisi kertaa, jotta saranoiden ruuvit voidaan kiristää ensin uudelleen.



87

Montera tättningslisterna på de fasta glaset bredvid dörren, tungan in mot rummet. Tryck dem uppåt så att de kommer innanför gummilisten i takspåret. Håll emot i hörnan vid montering.

Fit the seal strips on the fixed glass panels in front of the door, with the tongue facing in towards the room. Press them upwards so that they end up inside the rubber seal strip in the ceiling groove. Use a counterhold against the corner when fitting.

Die Dichtungsstreifen an den feststehenden Scheiben anbringen. Die Zunge muss zum Raum hin ausgerichtet sein. Diese nach oben in den Gummidichtstreifen der Deckennut eindrücken. Beim Einbau gegen die Ecke gehalten.

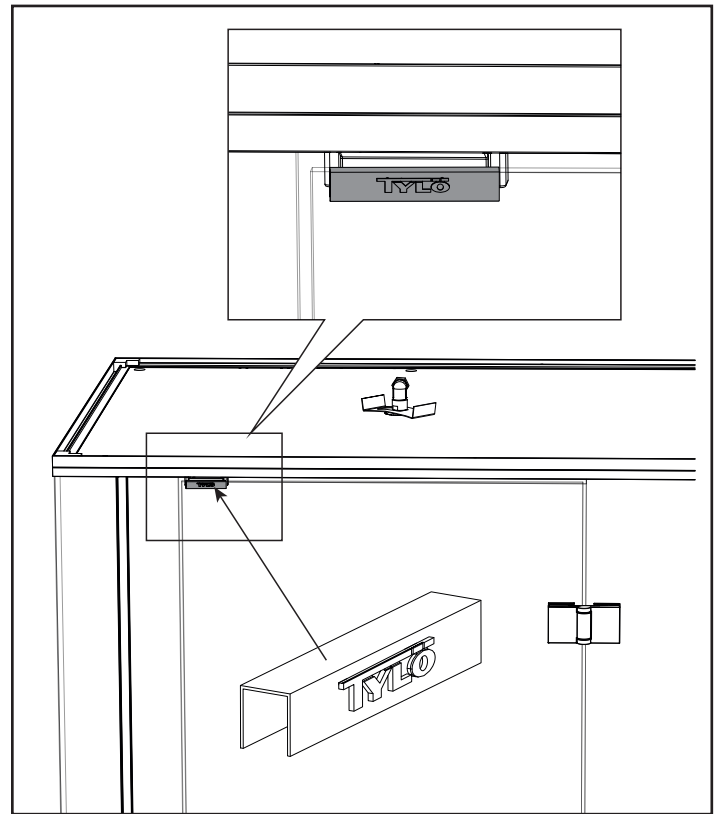
Montez les bandes d'étanchéité sur les vitres fixes devant la porte, la languette tournée vers la pièce. Poussez-les vers le haut pour qu'elles se retrouvent à l'intérieur de la bande d'étanchéité en caoutchouc dans la rainure du plafond. Utilisez un contre-appui contre le coin lors du montage.

Установите уплотнительные ленты на неподвижные стеклянные панели перед дверью так, чтобы язычок был обращен внутрь помещения. Надавите на них вверх, чтобы они попали внутрь резиновой уплотнительной ленты в потолочном пазу. При установке опирайтесь на угол.

Zamocuj paski uszczelniające na nieruchomych szklanych panelach przy drzwiach, stroną z języczkiem zwróconą do wnętrza łazni. Dociśnij je do góry, aby zaklinowały się w gumowym pasku uszczelniającym w rowku sufitu. W czasie mocowania paska na panelu narożnym przytrzymuj ten panel od zewnątrz.

Monteer de afdichtstrippen op de vaste glaspanelen voor de deur, met de lip naar de kamer gericht. Druk ze naar boven zodat ze in de rubberen afdichtstrip in de plafondgroef terecht komen. Gebruik bij het plaatsen een tegenhouder tegen de hoek.

Asenna tiivistenaugat oven edessä oleviin kiinteisiin lasipaneeliin kieli kohti huonetta. Paina niitä ylöspäin niin, että ne päätyvät kattouran kumitiivistenauhan sisäpuolelle. Käytä asennuksen aikana vastapainoa kulmaa vasten.



88

Tryck på magnetprofilen ovanpå dörrglaset. Kontrollera att dörren stängs och hålls fast av magneten.

Press the magnetic profile into place on top of the glass door. Check that the door closes and is held in place by the magnet.

Das Magnetprofil oben in die Scheibentür eindrücken. Überprüfen, ob die Tür schließt und vom Magneten gehalten wird.

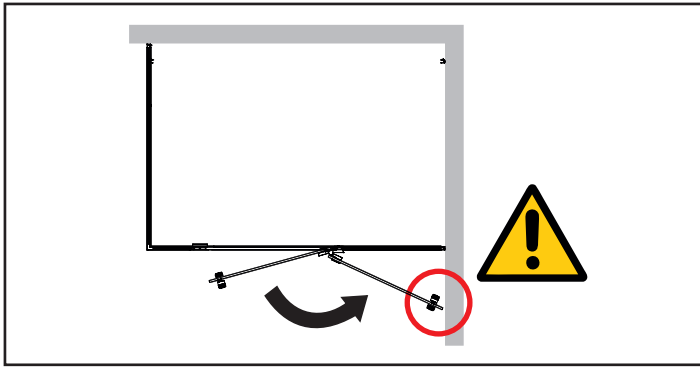
Appuyez sur le profilé magnétique pour le fixer sur la porte vitrée. Vérifiez que la porte se ferme et qu'elle est maintenue en place par l'aimant.

Прижмите магнитный профиль к верхней части стеклянной двери. Убедитесь, что дверь закрывается и удерживается на месте магнитом.

Nasuń profil magnetyczny na górną krawędź szklanych drzwi. Upewnij się, że drzwi się zamykają i że magnes przytrzymuje je, aby się nie otwierały.

Druk het magnetische profiel op zijn plaats bovenop de glazen deur. Controleer of de deur sluit en op zijn plaats wordt gehouden door de magneet.

Paina magneettiprofiili paikalleen lasioven päälle. Tarkista, että ovi sulkeutuu ja magneetti pitää sitä paikallaan.



89

WARNING! Akta dörrglaset vid öppning om det finns en vägg eller dylikt bakom glaset. Placera gärna en dörrstopp på väggen.

WARNING! Take care not to knock the glass door when opening it if there is a wall or similar object behind the glass. A door stopper can be installed on the wall if necessary.

WARNHINWEIS! Die Scheibentür nicht an eine Wand oder andere Objekte anschlagen lassen. Bei Bedarf entsprechend Türstopper anbringen.

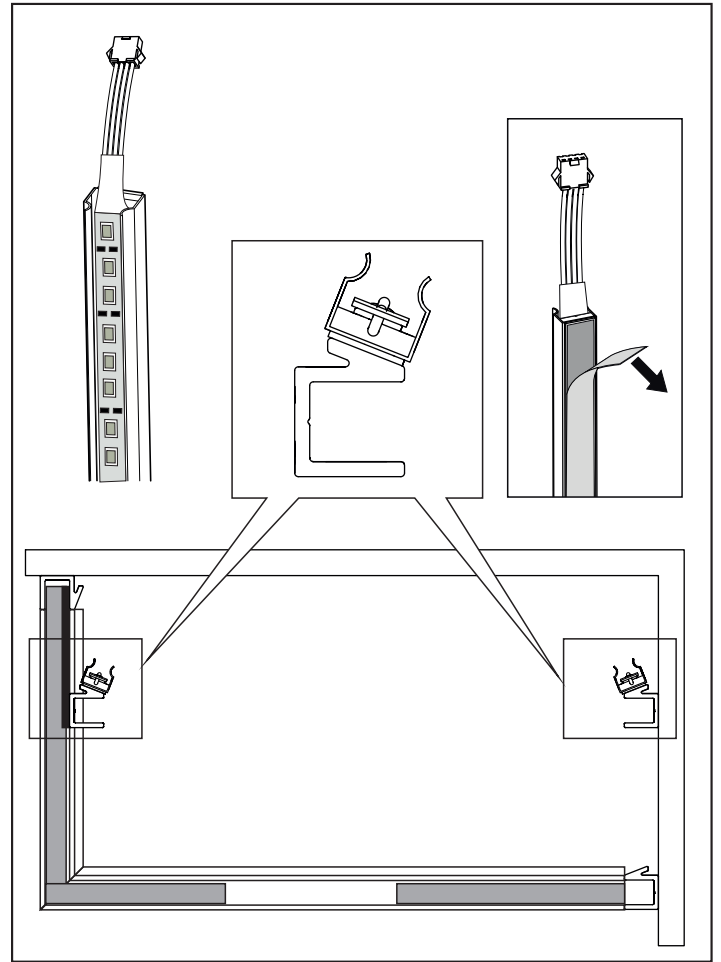
AVERTISSEMENT ! Veillez à ne pas heurter la porte vitrée lors de son ouverture s'il y a un mur ou un objet similaire derrière la vitre. Un arrêt de porte peut être installé sur le mur si nécessaire.

ОСТОРОЖНО! Действуйте аккуратно, чтобы не ударить стеклянную дверь, открывая ее, если за стеклом находится стена или какой-либо предмет. При необходимости на стену можно установить ограничитель двери.

OSTRZEŻENIE! Nie wolno trzaskać szklanymi drzwiami w trakcie ich otwierania, jeśli za szybą znajduje się ściana lub podobny przedmiot. W razie potrzeby na ścianie można zainstalować odbojnik.

WAARSCHUWING! Pas op dat u niet tegen de glazen deur stoot bij het openen als er een muur of iets dergelijks achter het glas staat. Indien nodig kan een deurstopper aan de muur worden gemonteerd.

VAROITUS! Älä kolauta lasiovea avatessasi sitä, jos lasin takana on seinä tai vastaava este. Tarvittaessa seinään voidaan asentaa ovenpysäytin.



90

Montera eventuell RGB-belysning på väggprofilerna. Ta bort skyddsplasten och fäst dem mot ovankant på väggprofilens fläns. Se separat anvisning för RGB-belysning.

Fit the RGB lighting (if using) on the wall profiles. Remove the protective plastic and fix them to the upper edge of the flange on the wall profile. See separate instructions for RGB lighting.

Die RGB-Beleuchtung (falls zutreffend) an den Wandprofilen anbringen. Die Schutzfolie entfernen und an der Flanschoberkante des Wandprofils befestigen. Siehe die separate Anleitung für die RGB-Beleuchtung.

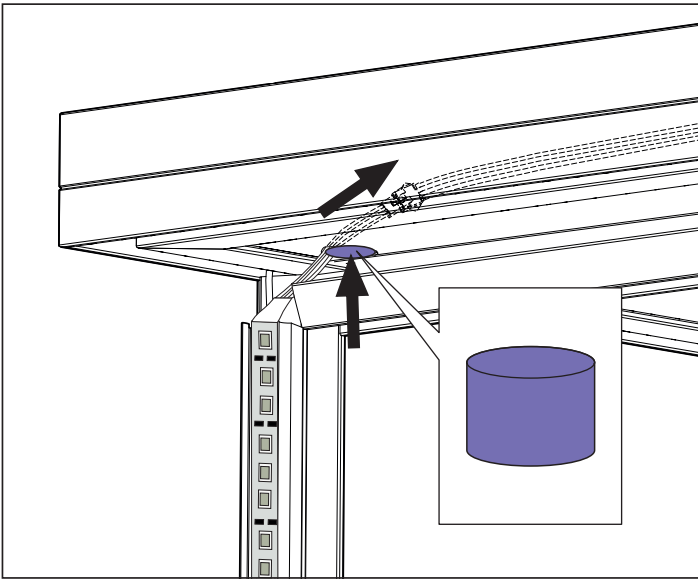
Ajustez l'éclairage RVB (le cas échéant) sur les profilés muraux. Retirez les plastiques de protection et fixez-les au rebord supérieur de la bride du profilé mural. Voir les instructions séparées pour l'éclairage RVB.

Установите RGB-подсветку (если используется) на настенные профили. Снимите защитную пленку пластик и закрепите их на верхнем крае фланца настенного профиля. См. отдельные инструкции по RGB-освещению.

Zamontuj oświetlenie RGB (jeśli będzie używane) na profilach ściennych. Zdejmij plastikowe taśmy ochronne z obu listew i przymocuj listwy do górnych krawędzi kołnierzy na profilach ściennych. Patrz oddzielna instrukcja dotycząca oświetlenia RGB.

Monteer de RGB-verlichting (indien gebruikt) op de muurprofielen. Verwijder de beschermfolie en bevestig deze aan de bovenrand van de flens op het muurprofiel. Zie aparte instructies voor RGB-verlichting.

Asenna RGB-valaistus (jos käytössä) seinäprofileihin. Poista suojaumuovi ja kiinnitä seinäprofiilin laipan yläreunaan. Katso erilliset ohjeet RGB-valaistusta varten.



91

Tryck ihop kopplingarna. För igenom dem så de kommer på utsidan av taket. Täta hålet med den runda gummilisten. Kontrollera att belysningen fungerar.

Press the connectors together. Thread them through to the outside of the ceiling. Seal the hole with the round rubber seal strip. Check that the lighting is working.

Die Anschlüsse zusammendrücken. Sie durch die Decke nach außen führen. Das Loch mit dem runden Gummidichtstreifen abdichten. Die Beleuchtung auf Funktion überprüfen.

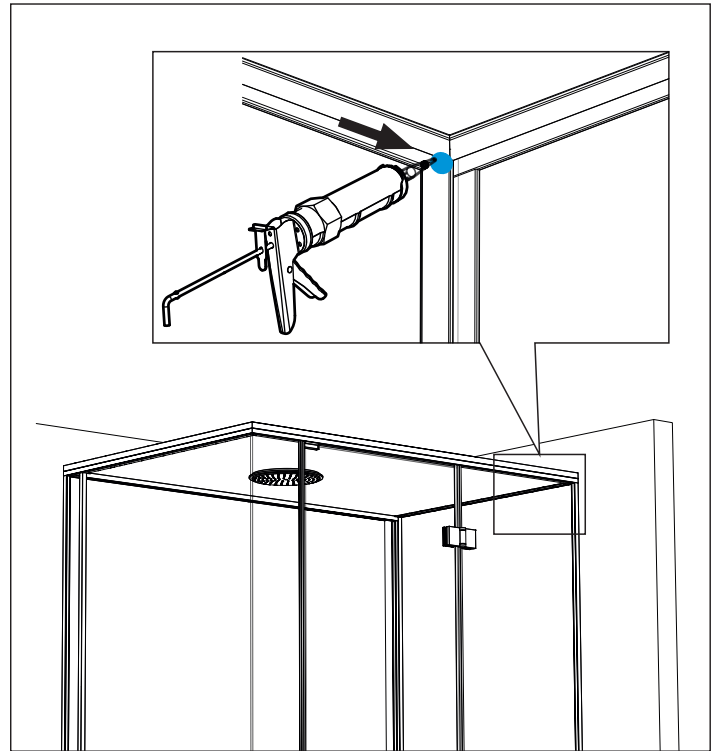
Appuyez sur les connecteurs pour les fixer ensemble. Faites-les passer à l'extérieur du plafond. Scellez le trou avec la bande d'étanchéité ronde en caoutchouc. Vérifiez que l'éclairage fonctionne.

Сожмите соединители вместе. Проденьте их, чтобы они оказались с наружной стороны потолка. Закройте отверстие круглой резиновой прокладкой. Убедитесь, что освещение работает.

Połącz przewody na złączach. Przeciagnij je na zewnętrzną stronę sufitu. Uszczelnij otwór okrągłą gumową uszczelką. Sprawdź, czy oświetlenie działa.

Druk de connectoren samen. Rijg ze door naar de buitenkant van het plafond. Dicht het gat af met de ronde rubberen afdichtstrip. Controleer of de verlichting werkt.

Paina liittimet yhteen. Pujota ne katon ulkopuolelle. Tiivistä reikä pyöreällä kumitiivistenauhalla. Tarkista, että valaistus toimii.



92

Applicera silikon från insidan av rummet i hörnet.

Apply silicone sealant from the inside of the steamroom in the corner.

In die Ecken des Dampfbades Silikondichtmittel auftragen.

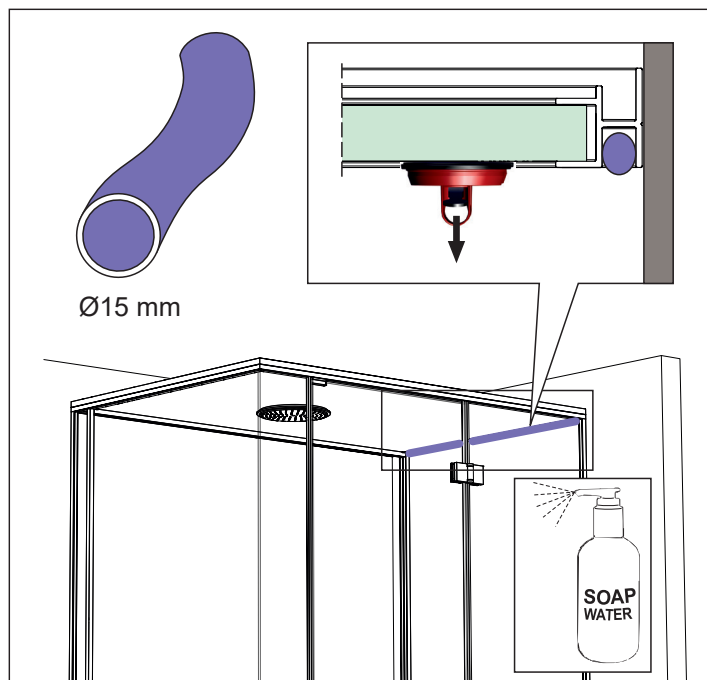
Appliquez du mastic silicone à partir de l'intérieur du sauna dans le coin.

Нанесите силиконовый герметик в углу изнутри парной.

Nanieś uszczelniacz silikonowy w wewnętrznym narożniku łaźni parowej.

Breng siliconenkit aan vanaf de binnenkant van de stoomkamer in de hoek.

Levitä silikonitiivistysainetta nurkassa olevan höyryhuoneen sisäpuolelta.



93

Tryck in den runda gummilisten i takspåret mot den befintliga väggen. Applicera tvålatten eller liknande på gummilisten för att underlätta monteringen och håll emot taket med vakuumlyften. Skär av så att den fyller hela längden.

Press the round rubber seal strip into the ceiling groove against the existing wall. Apply soapy water or a similar solution to the rubber seal strip to make it easier to fit, and use the vacuum lifter as a counterhold against the ceiling. Cut the strip to size so that it fits snugly all the way along.

Den runden Gummidichtstreifen in die Deckennut gegen die Wand eindrücken. Um den Einbau zu erleichtern, Seifenlauge oder eine ähnliche Lösung auf den Gummidichtstreifen auftragen. Mit dem Vakuumheber gegen die Decke gegenhalten. Den Streifen passgenau zuschneiden.

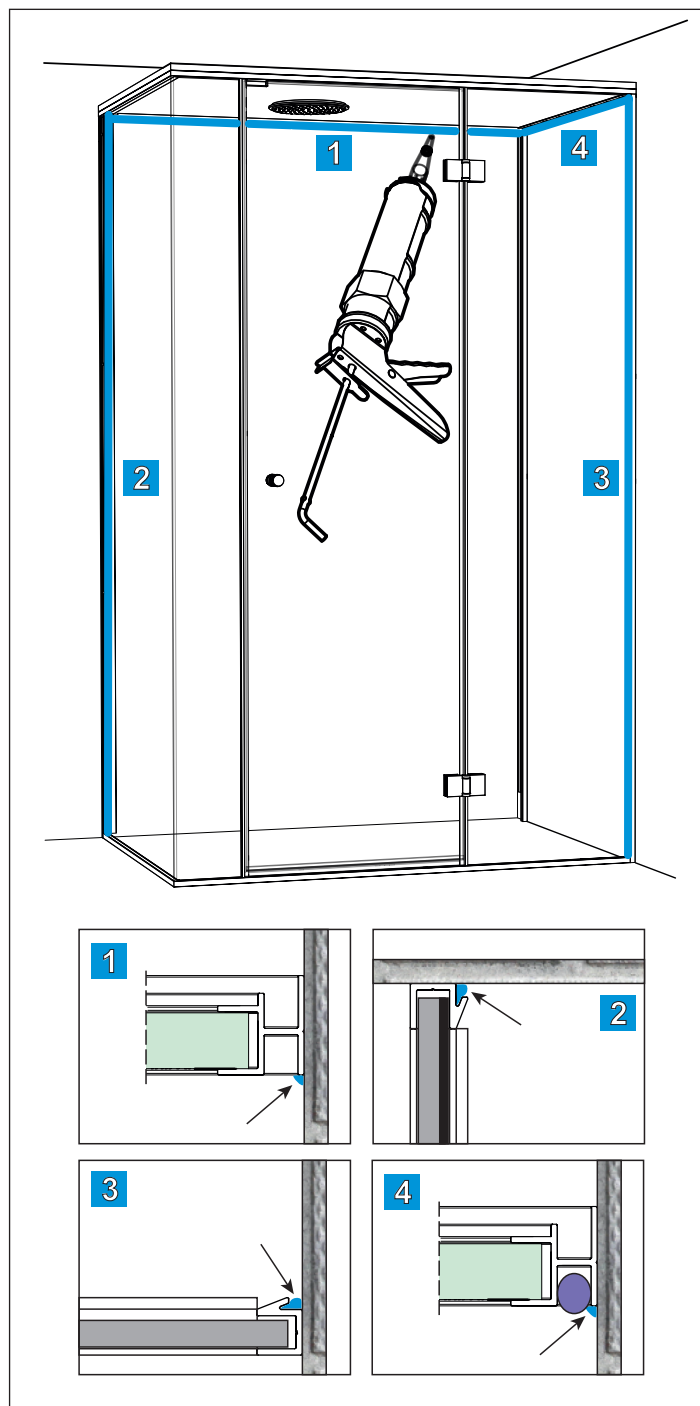
Appuyez sur la bande d'étanchéité ronde en caoutchouc pour l'insérer dans la rainure du plafond, contre le mur existant. Appliquez de l'eau savonneuse ou une solution similaire sur la bande d'étanchéité en caoutchouc pour faciliter son installation et utilisez le système de levage sous vide comme contre-appui contre le plafond. Coupez la bande à la taille voulue pour qu'elle s'adapte parfaitement tout le long.

Вставьте круглый резиновый уплотнитель в потолочный паз у существующей стены. Нанесите мыльный или аналогичный раствор на резиновую уплотнительную ленту, чтобы облегчить ее установку, и используйте вакуумный подъемник, чтобы опереться о потолок. Отрежьте полоску по размеру так, чтобы она плотно прилегала по всей длине.

Wciśnij okrągłą gumową uszczelkę w rowek w suficie przy ścianie stacjonarnej. Przemyj gumową uszczelkę wodą z mydłem lub podobnym roztworem, aby bardziej przylegała, i jako przeciwwagi użyj podnośnika podciśnieniowego przyssanego na suficie. Przytnij pasek na wymiar, aby dobrze przylegał na całej długości.

Druk de ronde rubberen afdichtstrip in de plafondgroef tegen de bestaande muur. Breng een sopje of een vergelijkbare oplossing aan op de rubberen afdichtstrip om deze gemakkelijker te monteren, en gebruik de vacuümheffer als tegenhanger tegen het plafond. Knip de strip op maat, zodat deze er goed in past.

Paina pyöreä kumitiivistenauha kattouraan olemassa olevaa seinää vasten. Levitä saippuavettä tai vastaavaa liuosta kumitiivistenauhaan, jotta se olisi helpompi asentaa, ja käytä tyhjönostinta vastapainona kattoon vasten. Leikkaa nauha sen kokoiseksi, että se sopii tiukasti koko pituudelta.



94

Täta med silikon enligt bilden.

Seal with silicone as pictured.

Wie abgebildet mit Silikon abdichten.

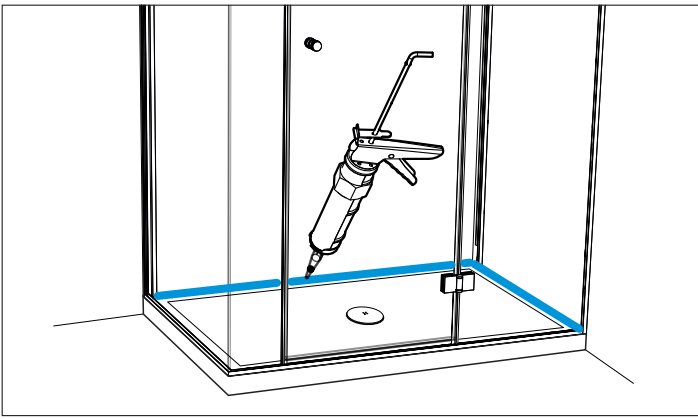
Scellez le tout avec du silicone comme illustré.

Нанесите силикон, как показано на рисунке.

Uszczelnij kabinę silikonem, jak pokazano na rysunkach.

Dicht af met siliconen zoals afgebeeld.

Tiivistä silikonilla kuvan mukaisesti.



95

Om kar finns, täta med silikon mot vägg. Se även anvisning som medföljer karet.

If there is a shower tray, seal it with silicone against the wall. Also see the instructions supplied with the shower tray.

Eine gegebenenfalls vorhandene Duschwanne mit Silikon gegen die Wand abdichten. Siehe auch die mit der Duschwanne gelieferte Anleitung.

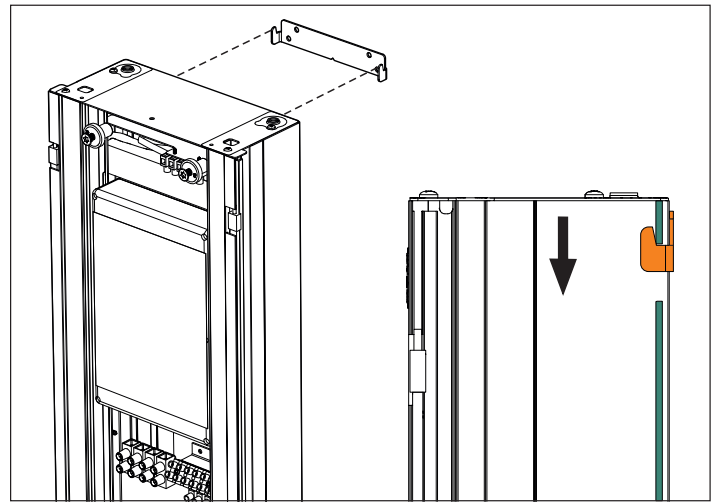
S'il y a un bac de douche, scellez-le avec du silicone contre le mur. Voir également les instructions fournies avec le bac de douche.

Если есть душевой поддон, закрепите его у стены с помощью силикона. См. также инструкции к поддону.

Jeśli montujesz brodzik, uszczelnij go silikonem wzdłuż ścian. Patrz także instrukcja dołączona do brodzika.

Als er een douchebak is, sluit deze dan af met siliconen tegen de muur. Raadpleeg ook de instructies meegeleverd met de douchebak.

Jos suihkussa on alusta, tiivistä se silikonilla seinää vasten. Katso myös suihkualustan mukana toimitetut ohjeet.



96

Häng upp pelaren på väggkonsolen. Tryck pelaren neråt så att den hamnar i spåret på konsolen.

Mount the column on the wall bracket. Press down on the column to insert it into the groove on the bracket.

Die Säule an die Wandhalterung montieren. Die Säule in die Nut der Halterung eindrücken.

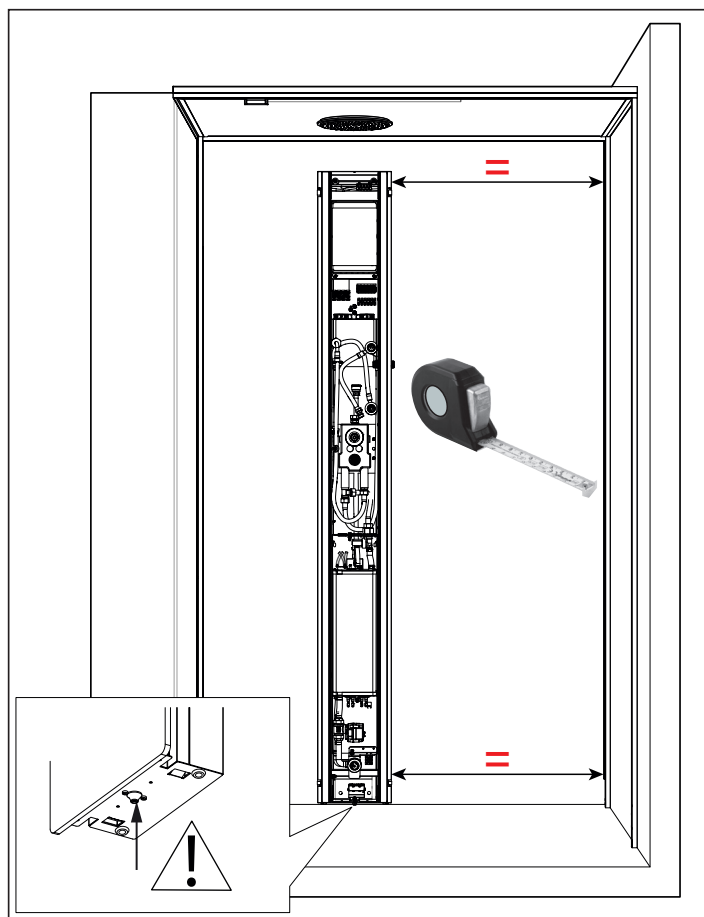
Montez la colonne sur le support mural. Appuyez sur la colonne pour l'insérer dans la rainure du support.

Установите стойку на настенный кронштейн. Надавите на стойку, чтобы вставить ее в паз на кронштейне.

Zamontuj kolumnę na wsporniku ściennym. Dociśnij kolumnę, aby ją zaklinować w rowku na wsporniku.

Monteer de kolom op de muurbeugel. Druk op de kolom om deze in de groef op de beugel te plaatsen.

Asenna pylväs seinäkannattimeen. Paina pylvästä alaspäin ja työnnä se kannattimen uraan.



97

Få pelaren parallell med väggen. Akta gummiknappen på botten!

Position the column parallel to the wall. Be careful with the rubber button.

Die Säule parallel zur Wand ausrichten. Den Gummiknopf umsichtig behandeln.

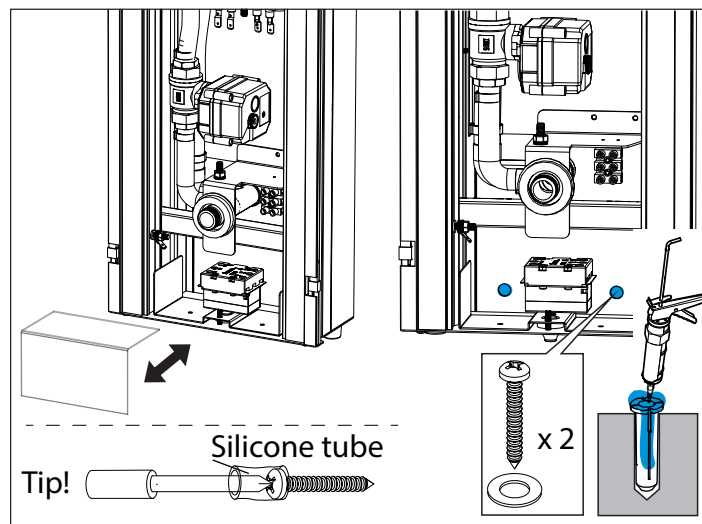
Positionnez la colonne parallèlement au mur. Soyez prudent avec le bouton en caoutchouc.

Расположите систему параллельно стене. Аккуратнее с резиновой кнопкой.

Ustaw kolumnę równoległe do ściany. Uważaj na gumowy przycisk.

Plaats de kolom parallel aan de muur. Wees voorzichtig met de rubberen knop.

Aseta pylväs samansuuntaisesti seinän kanssa. Ole varovainen kumipainikkeen kanssa.



98

Lägg silikon i pluggen och skruva fast pelaren.

Apply silicone sealant in the plug and fix the column into place with screws.

Den Stopfen mit Silikondichtmittel abdichten und die Säule mit Schrauben fixieren.

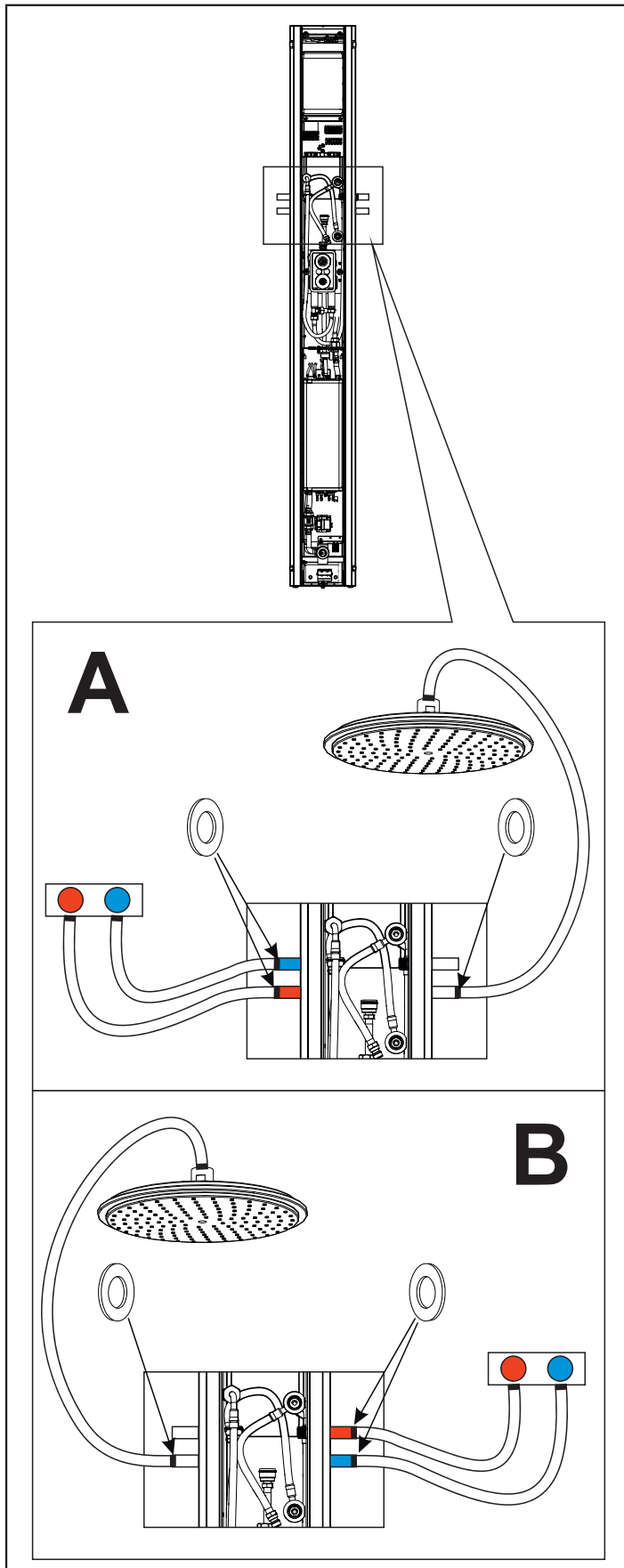
Appliquez un mastic silicone dans le bouchon et fixez la colonne en place avec des vis.

Нанесите силиконовый герметик на заглушку и закрепите стойку винтами.

Nanieś uszczelniaacz silikonowy na kołki i przykręć kolumnę śrubami.

Breng siliconenkit aan in de plug en zet de kolom vast met schroeven.

Levitä silikonitiivistysainetta tulppaan ja kiinnitä pylväs paikalleen ruuveilla.



99

Koppla in varmt och kallt vatten på höger eller vänster sida (A eller B). Glöm inte fiberpackningen. Koppla in slangen från takduschen på andra sidans nedre koppling.

Connect the hot and cold water on the right or left side (A or B). Do not forget the fibre gasket. Connect the tube from the overhead shower to the bottom connector on the other side.

Die Versorgung mit Kaltwasser und Warmwasser links oder rechts (A oder B) anschließen. Auch die Fiberdichtung montieren. Den Schlauch zwischen Kopfbrause mit dem unteren Anschluss auf der anderen Seite anschließen.

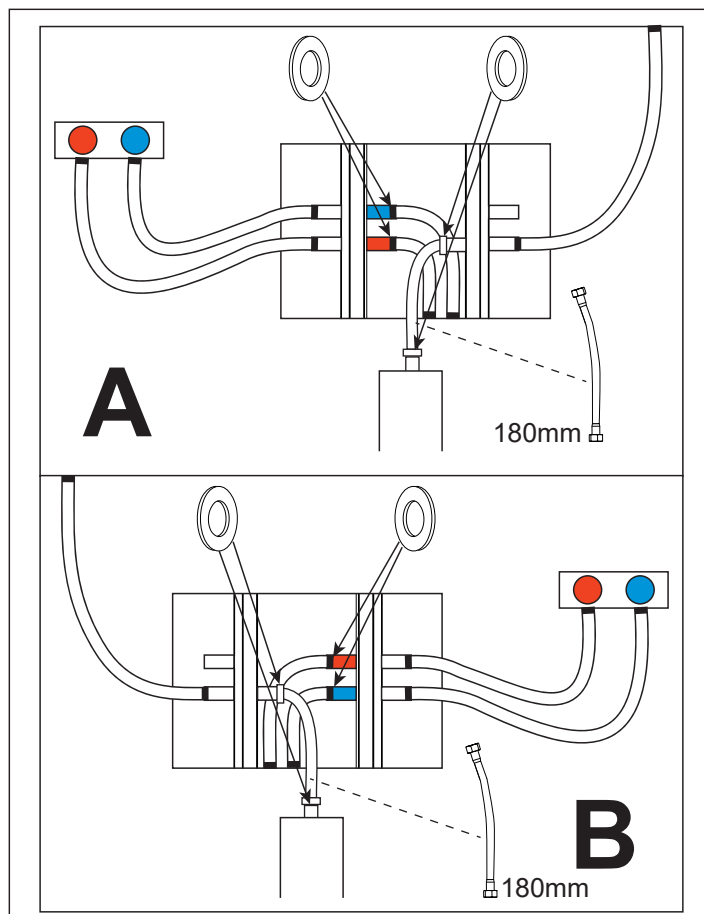
Raccordez l'eau chaude et froide sur le côté droit ou gauche (A ou B). N'oubliez pas le joint d'étanchéité en fibre. Connectez le flexible du pommeau de douche au connecteur inférieur de l'autre côté.

Подключите горячую и холодную воду с правой или левой стороны (A или B). Не забудьте фибровые прокладки. Подсоедините трубку верхнего душа к нижнему разъему на другой стороне.

Podłącz ciepłą i zimną wodę po prawej lub lewej stronie (A lub B). Nie zapomnij o uszczelnieniu z włókna. Podłącz wąż głowicy prysznicowej do dolnego przyłącza po drugiej stronie.

Sluit het warme en koude water aan de rechter- of linkerkant (A of B) aan. Vergeet de vezelpakkingen niet. Verbind de slang van de hoofddouche met de onderste aansluiting aan de andere kant.

Liitä kuuma ja kylmä vesi oikealle tai vasemmalle puolelle (A tai B). Älä unohda kuitutiivistettä. Liitä yläsuihkun putki toisella puolella olevaan pohjaliittimeen.



100

Koppla in varmt och kallt vatten från blandaren samt takdusch inne i pelaren (A eller B).
Sätt på vattentryck för att kontrollera tätheten.

Connect the hot and cold water from the mixer and the overhead shower inside the column (A or B).
Turn the water to the check the tightness.

In der Säule (A oder B) die Versorgung mit Kaltwasser und Warmwasser an das Mischventil sowie die Kopfbrause anschließen.
Die Anschlüsse durch Öffnen der Versorgung auf Dichtheit überprüfen.

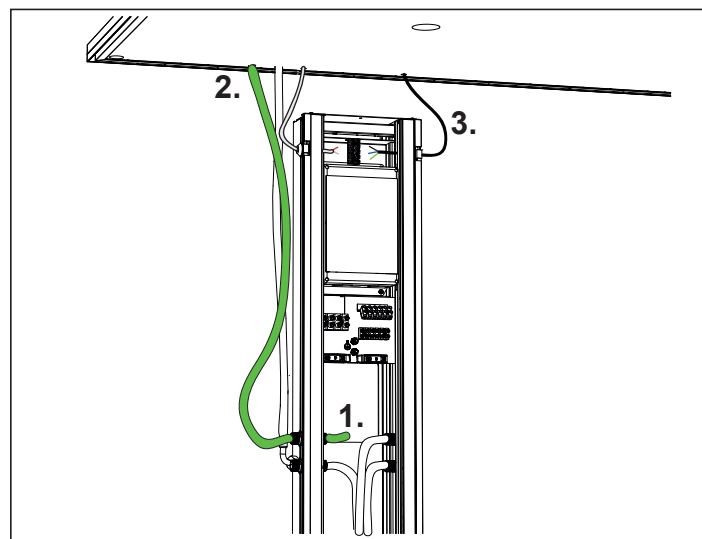
Raccordez l'eau chaude et froide du mitigeur et du pommeau de douche à l'intérieur de la colonne (A ou B).
Ouvrez l'eau pour vérifier l'étanchéité.

Подключите горячую и холодную воду из смесителя и верхнего душа внутри системы (A или B).
Включите воду, чтобы проверить герметичность.

Podłącz ciepłą i zimną wodę do mieszacza oraz do głowicy prysznicowej wewnątrz kolumny (A lub B).
Odkręć wodę, aby sprawdzić szczelność.

Sluit het warme en koude water van de mengkraan en de hoofddouche aan in de kolom (A of B).
Draai het water om de dichtheid te controleren.

Liitä kuuma ja kylmä vesi sekoittimesta ja yläsuihkusta pylvään sisällä (A tai B).
Käännä vesi päälle tiiviiden tarkistamiseksi.



101

Dra in flexslangen genom genomföringen (1.). Dra igenom slangen genom taket (2.). För igenom de två kablarna från trafon genom genomföringarna på sidorna av pelaren (3.).

Pull the flex tube through the lead-through (1). Pull the tube through the ceiling (2). Thread the two cables from the transformer through the lead-throughs on the sides of the column (3).

Das Flexrohr durch die Durchführung ziehen (1). Das Rohr durch die Decke ziehen (2). Die beiden Kabel vom Transformator durch die Kabeldurchführungen an den Seiten der Säule ziehen (3).

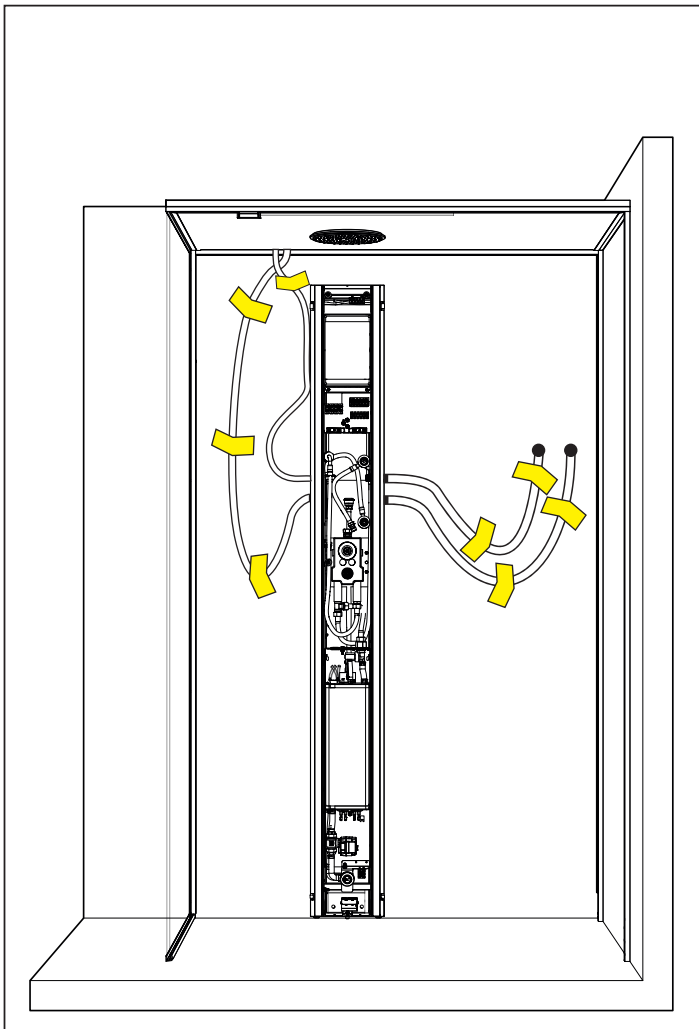
Tirez le tube flexible à travers le passage (1). Tirez le tube à travers le plafond (2). Faites passer les deux câbles du transformateur à travers les passages situés sur les côtés de la colonne (3).

Протяните гибкую трубку через проходное отверстие (1). Протяните трубку через потолок (2). Пропустите два кабеля от трансформатора через проходные отверстия по бокам стойки (3).

Przeciagnij elastyczną rurkę przez przepust (1). Przeciagnij rurkę przez sufit (2). Przeciagnij oba kable z transformatora przez przepusty po bokach kolumny (3).

Trek de flexibele buis door de doorvoer (1). Trek de buis door het plafond (2). Leid de twee kabels van de transformator door de doorvoeren aan de zijkanten van de kolom (3).

Vedä joustoputki läpiviennin (1) läpi. Vedä putki katon läpi (2). Pujota kaksi muuntajan kaapelia pylvään (3) sivuilla olevien läpivientien läpi.



102

Fixera slangarna mot bakväggen med t.ex. en kraftig tejp för att förhindra att dessa bildar skuggor mot pelarens sidoglas om RGB belysning används.

Fix the tubes against the rear wall, for instance with strong adhesive tape, to prevent them creating shadows against the column's side glass panels if RGB lighting is used.

Um bei Verwendung der RGB-Beleuchtung Schattenwurf durch die Rohre zu verhindern, diese an der Rückwand befestigen (zum Beispiel mit starkem Klebeband).

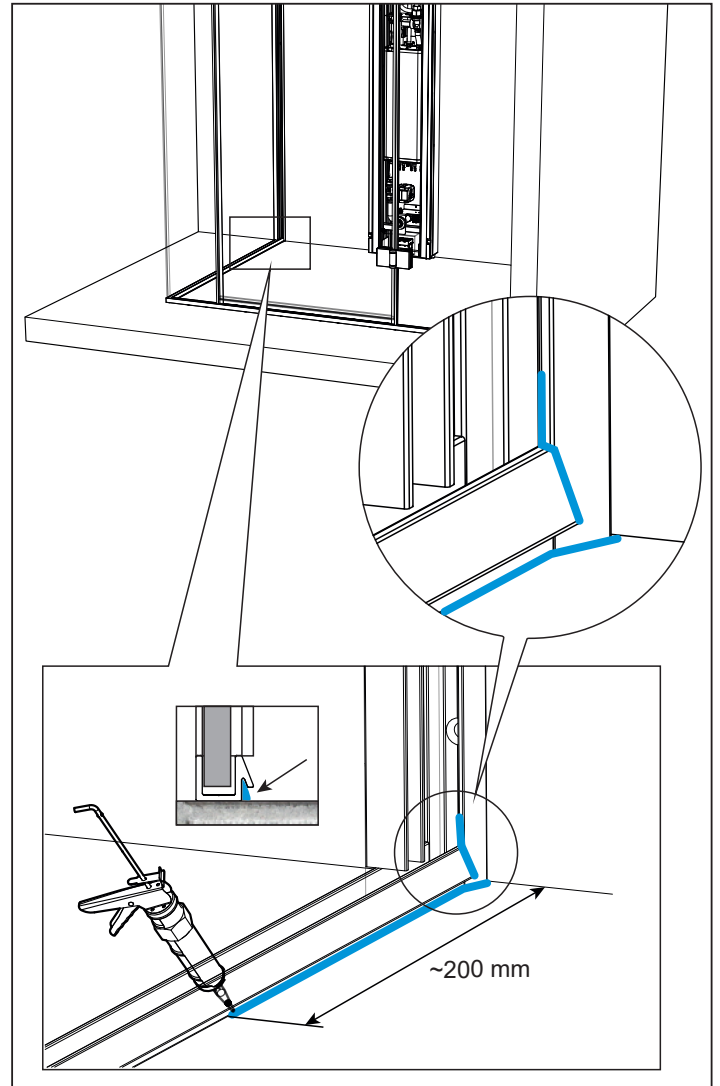
Fixez les flexibles contre la paroi arrière, par exemple avec du ruban adhésif puissant, pour éviter qu'ils ne créent des ombres contre les vitres latérales de la colonne si un éclairage RVB est utilisé.

Закрепите трубки на задней стенке, например, с помощью прочной клейкой ленты, чтобы они не создавали тени, касаясь боковых стеклянных панелей, если используется RGB-подсветка.

Jeśli montowane jest oświetlenie RGB, przymocuj elastyczne przewody do tylnej ściany łąźni, na przykład mocną taśmą klejącą, aby zapobiec tworzeniu się cieni na bocznych szklanych panelach kolumny.

Bevestig de buizen tegen de achterwand, bijvoorbeeld met sterk plakband, om te voorkomen dat bij gebruik van RGB-verlichting schaduwen ontstaan tegen de zijruiten van de kolom.

Kiinnitä putket takaseinää vasten esimerkiksi vahvalla teipillä, jotta ne eivät aiheuta varjoja pylvään sivulasipaneeleja vasten käytettäessä RGB-valaistusta.



103

Applicera silikon enligt bild.

Apply silicone sealant as pictured.

Wie abgebildet Silikondichtmittel auftragen.

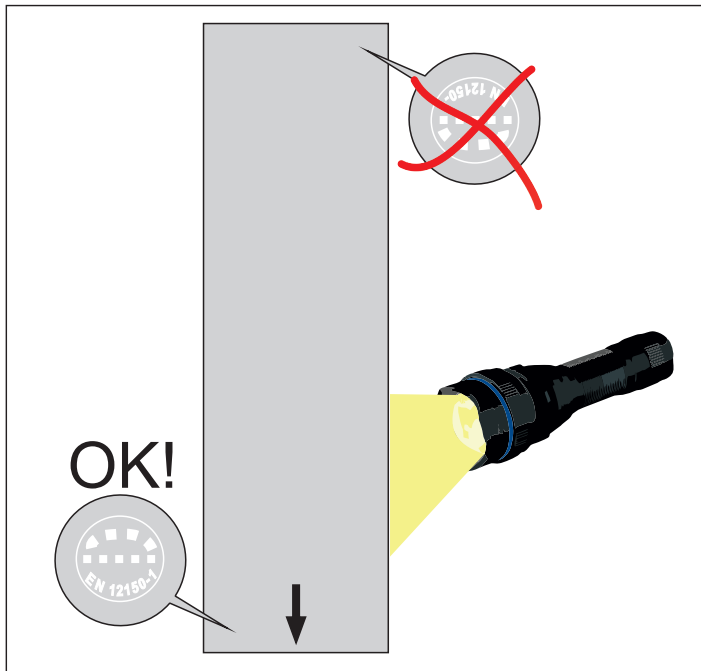
Appliquez du mastic silicone comme illustré.

Нанесите силиконовый герметик, как показано на рисунке.

Nanieś uszczelniacz silikonowy, jak pokazano na ilustracji.

Breng siliconenkit aan zoals afgebeeld.

Levitä silikonitiivistettä kuvan mukaisesti.



104

Härdmärket på pelarens vita bakglas skall vara nedåt. Belys glaset för att lättare hitta det.

The safety mark on the column's white rear glass panel should be at the bottom edge. Shine a light on the glass to locate the mark more easily.

Die Sicherheitsmarkierung auf der weißen hinteren Glasscheibe der Säule muss am unteren Rand stehen. Zum einfachen Lokalisieren der Markierung eine Leuchte verwenden.

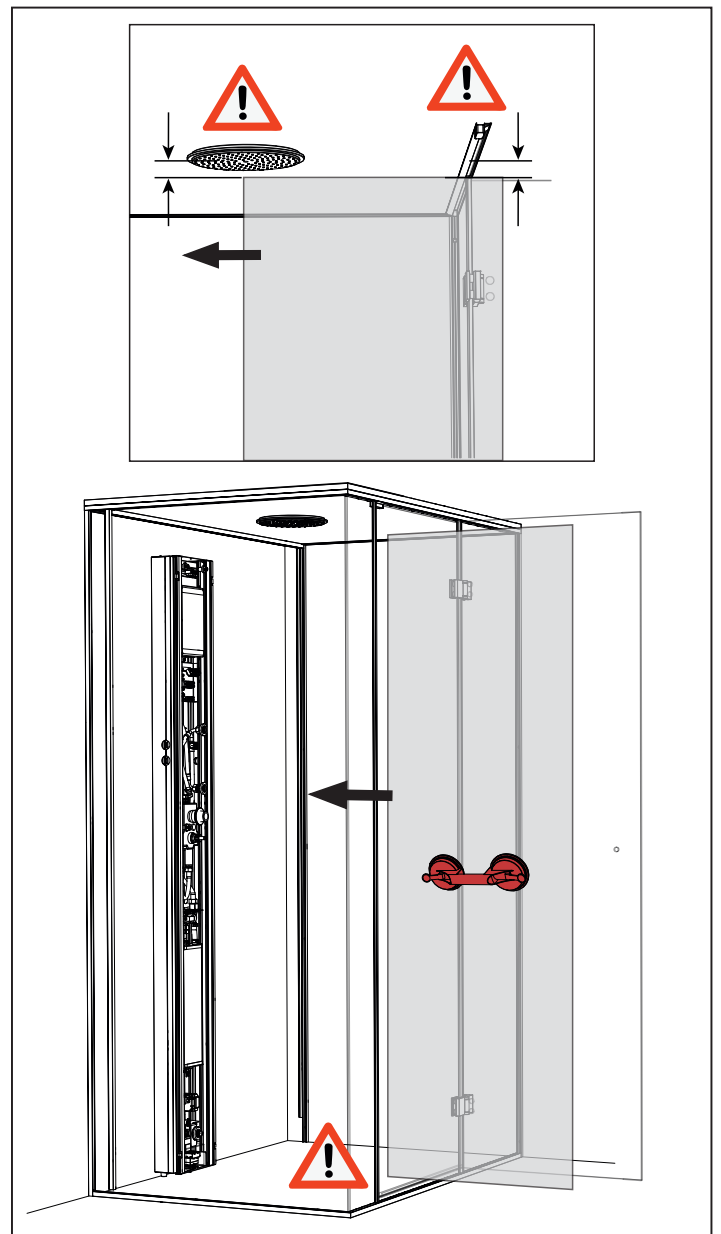
La marque de sécurité sur la vitre arrière blanche de la colonne doit se trouver sur le rebord inférieur. Éclairiez la vitre pour localiser plus facilement la marque.

Знак безопасности на белой задней стеклянной панели стойки должен находиться у нижнего края. Посветите на стекло светом, чтобы легче было найти метку.

Znak bezpieczeństwa na białym tylnym szklanym panelu kolumny powinien się znajdować u dołu. Aby łatwiej znaleźć to oznaczenie, oświetl szklany panel punktowo.

De veiligheidsmarkering op het witte achterste glazen paneel van de kolom moet zich aan de onderkant bevinden. Schijn met een lamp op het glas om het merkteken gemakkelijker te vinden.

Pylvään valkoisen takalasispaneelin turvamerkinnän tulee olla alareunassa. Valaise lasia, jotta löydät merkinnän helpommin.



105

Bär in pelarens sidoglas försiktigt och akta så de inte stöter emot taket, takduschen eller eventuell tröskel.

Carefully lift the column's side glass panels inside, taking care not to knock them against the ceiling, overhead shower or threshold (if there is one).

Die Seitenscheiben der Säule vorsichtig anheben. Sie von der Decke, Kopfbrause oder Schwelle (falls zutreffend) fernhalten.

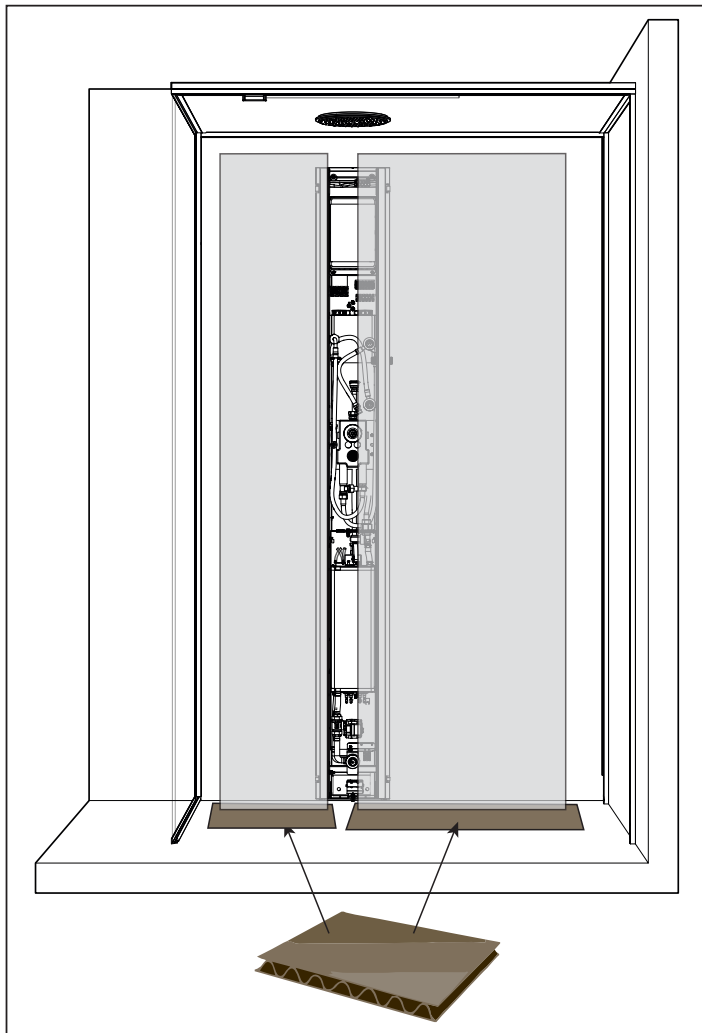
Soulevez soigneusement les vitres latérales de la colonne et amenez-les à l'intérieur, en prenant soin de ne pas les cogner contre le plafond, le pommeau de douche ou le seuil (s'il y en a un).

Аккуратно поднимите боковые стеклянные панели, направив их внутрь и стараясь не ударить их о потолок, верхний душ или порог (если он есть).

Ostrożnie wnieś boczne szklane panele kolumny do środka, uważając, by nie uderzyć nimi o sufit, głowicę prysznicową lub próg (jeśli jest zamontowany).

Til de glazen zijpanelen van de kolom voorzichtig naar binnen en zorg ervoor dat u ze niet tegen het plafond, de hoofddouche of de drempel stoot (indien aanwezig).

Nosta pylvään sivulasipaneelit varovasti sisään varmistaen, etteivät ne osu kattoon, yläsuihkuun tai kynnykseen (jos sellainen on).



106

Bär in och montera ett glas i taget. Ställ glaset på bit kartong.

Fit one glass panel before lifting the second one in and fitting it. Place the glass panels on a piece of cardboard.

Die Scheiben nacheinander einsetzen. Die Scheiben auf Papp lagern.

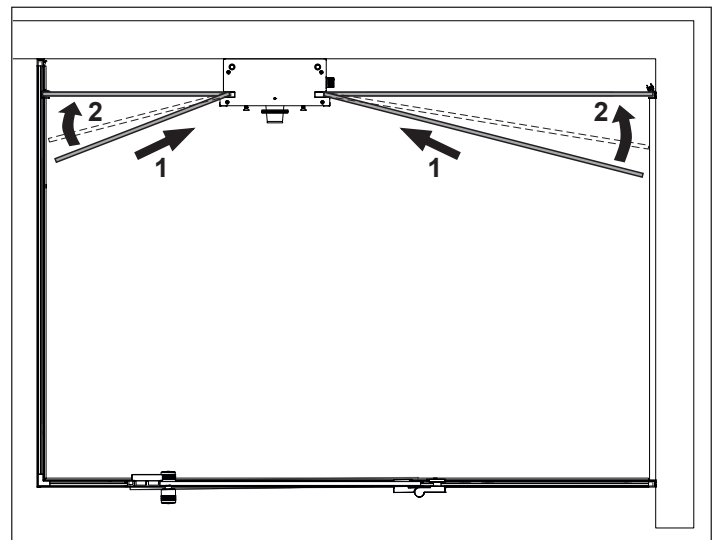
Installez une vitre avant de soulever la seconde et de la mettre en place. Placez les vitres sur un morceau de carton.

Установите одну стеклянную панель, прежде чем поднимать и устанавливать вторую. Поместите стеклянные панели на картон.

Boczne szklane panele kolumny należy montować pojedynczo. Ustaw szklane panele na kawałkach tektury.

Monteer een glaspaneel voordat u de tweede optilt en plaatst. Plaats de glazen panelen op een stuk karton.

Asenna yksi lasipaneeli ennen toisen nostamista ja asentamista. Aseta lasipaneelit pahvinpalan päälle.



107

För in glaset snett i botten i pelarens spår och vinkla dem sedan inåt.

Insert the glass panels diagonally all the way inside the column grooves, then tilt them inwards.

Die Glasscheiben diagonal ganz in die Säulennuten einsetzen und dann nach innen neigen.

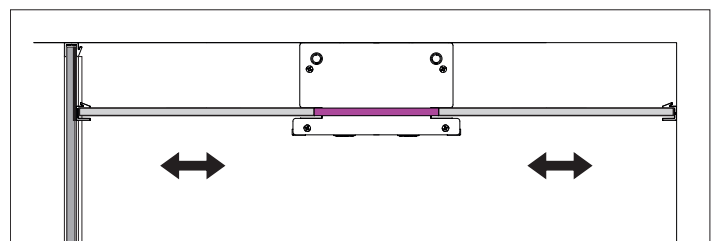
Insérez les vitres en diagonale et complètement dans les rainures de la colonne, puis inclinez-les vers l'intérieur.

Вставьте стеклянные панели по диагонали до упора в пазы стойки, затем наклоните их внутрь.

Wsuń szklany panel po skosie w rowek znajdujący się w kolumnie, a następnie odchyl go do wewnątrz (do ściany).

Schuif de glaspanelen diagonaal helemaal in de kolomgroeven en kantel ze vervolgens naar binnen.

Aseta lasipaneelit viistosti kokonaan pylvään urien sisään ja kallista niitä sitten sisäänpäin.



108

För in glaset i väggprofilerna och centrera dem.

Tips! Om glaset är svårt att montera kan man lossa de nedre skruvarna på pelaren.

Insert the glass panels into the wall profiles and centre them. *Tip: If the glass panels are difficult to fit, it may help to loosen the bottom screws on the column.*

Die Scheiben in die Wandprofile einsetzen und zentrieren. *Tip: Falls die Scheiben schwer einzubauen sind, die unteren Schrauben an der Säule lösen.*

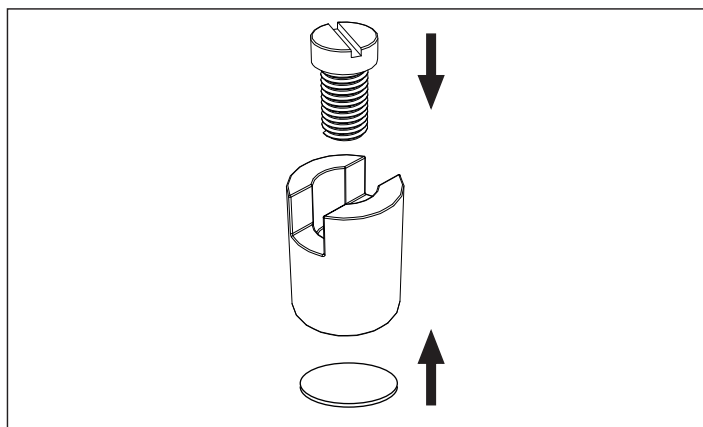
Insérez les vitres dans les profilés muraux et centrez-les.
Conseil : Si les vitres sont difficiles à installer, il peut être utile de desserrer les vis inférieures de la colonne.

Вставьте стеклянные панели в настенные профили и разместите их по центру.
Совет: если стеклянные панели трудно установить, можно ослабить нижние винты на стойке.

Wsuń szklany panel do profilu ściennego i wyśrodkuj go.
Wskazówka: Jeśli montaż bocznych szklanych paneli kolumny nastęrcza trudności, można spróbować poluzować dolne śruby mocujące kolumnę.

Plaats de glaspanelen in de muurprofielen en centreer ze.
Tip: Als de glaspanelen moeilijk te plaatsen zijn, kan het helpen om de onderste schroeven op de kolom los te draaien.

Aseta lasipaneelit seinäprofiileihin ja keskitä ne.
Vinkki: Jos lasilevyjä on vaikea asentaa, voit kokeilla löysätä pylvään pohjaruuveja.



109

Skruva in plastskruven och klistra på glidbrickan på de två glasstöden

Screw in the plastic screws and stick the slide washer onto the two glass supports

Die Kunststoffschrauben einschrauben und die Gleitscheibe auf die beiden Glasträger setzen

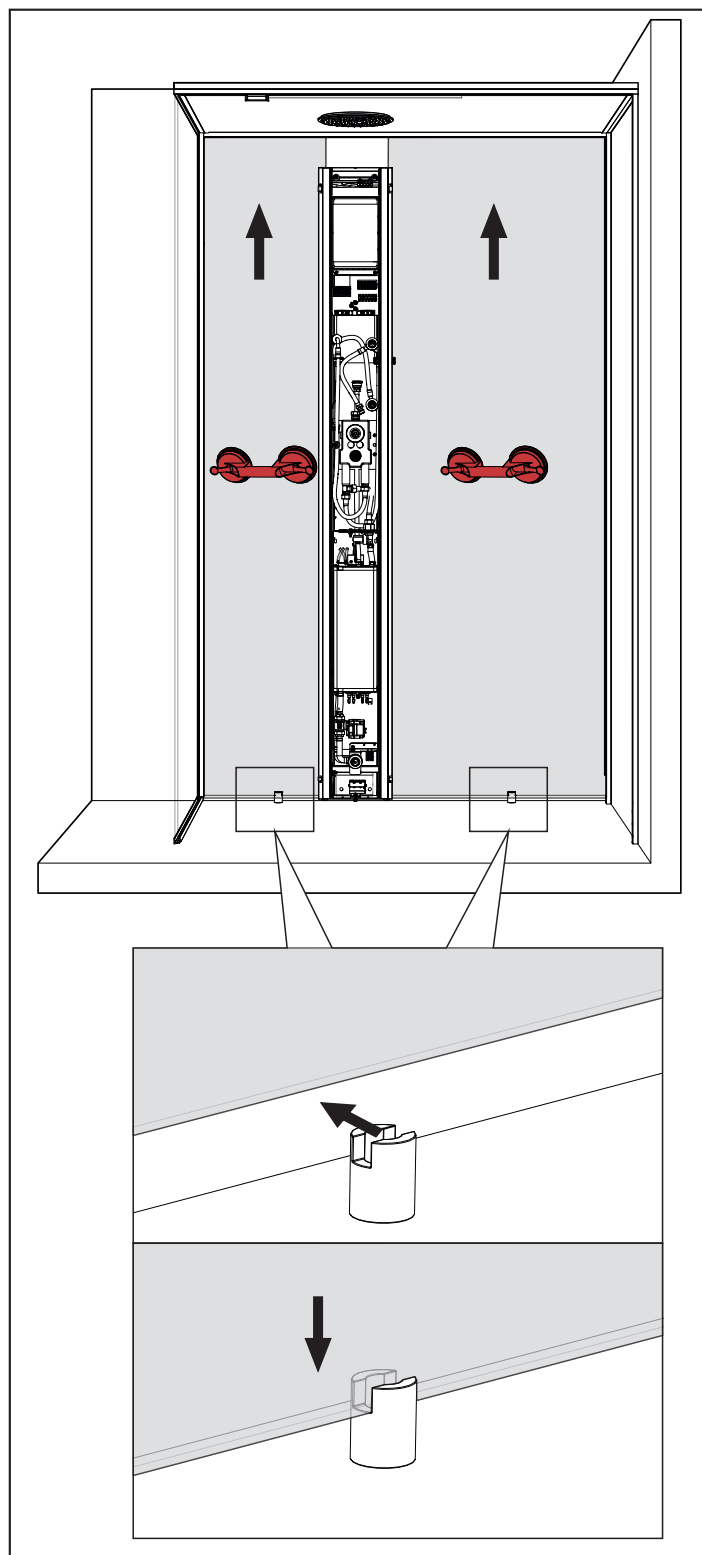
Vissez les vis en plastique et collez la rondelle coulissante sur les deux supports de vitre

Вкрутите пластиковые винты и приклейте скользящую шайбу на две стеклянные опоры

Wkręć plastikowe śruby i przyklej podkładki ślizgowe do dwóch stopek wspornikowych.

Draai de plastic schroeven erin en plak de schuifring op de twee glassteunen

Kierrä muoviruuvit kiinni ja kiinnitä aluslevy kahden lasituen päälle



110

Lyft glaset och ställ stödfoten under glaset. För ner glaset i spåret på stödfoten. Stödfotens höjd går att justera så att glaset hamnar inne i spåret på takprofilen. Kontrollera så att alla sidor på glaset ligger rätt i spåren på tak och sidor.

Lift the glass panel up and place the support foot underneath it. Lower the glass panel into the groove on the support foot. The height of the support foot can be adjusted to insert the glass panel into the groove on the ceiling profile. Check that all sides of the glass are correctly positioned in the grooves on the ceiling and sides.

Die Glasscheibe anheben und den Stützfuß darunter setzen. Die Glasscheibe in die Nut am Stützfuß senken. Der Stützfuß kann zum Einsetzen der Scheibe die Deckenprofilnut in der Höhe eingestellt werden. Überprüfen ob die Scheibenkanten vorgabegemäß in den Nuten an Decke und Seiten sitzen.

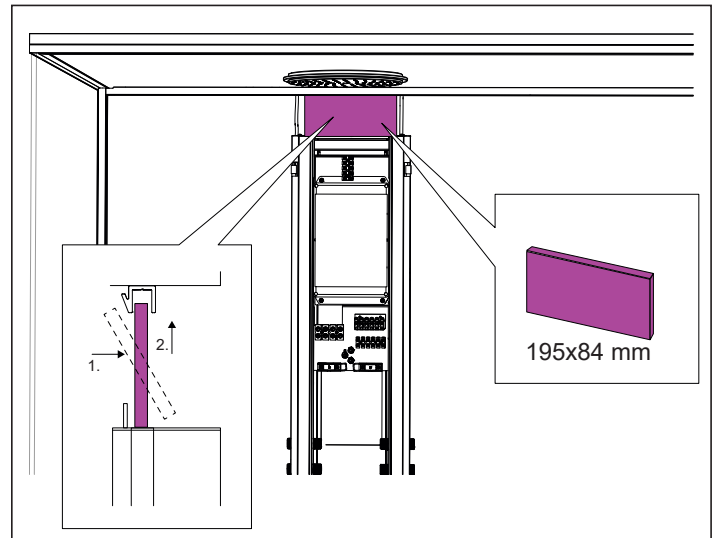
Soulevez la vitre et placez le pied de support en dessous. Abaissez la vitre dans la rainure du pied de support. La hauteur du pied de support peut être ajustée pour insérer la vitre dans la rainure du profilé de plafond. Vérifiez que tous les côtés de la vitre sont correctement positionnés dans les rainures du plafond et des côtés.

Поднимите стеклянную панель и поставьте ее на опору. Опустите стеклянную панель в паз на опоре. Высоту опоры можно отрегулировать, чтобы вставить стеклянную панель в паз потолочного профиля. Убедитесь, что все стороны стекла правильно расположены в пазах на потолке и по бокам.

Podnieś szklany panel i umieść pod nim stopkę wspornikową. Opuść szklany panel w rowek znajdujący się w stopce wspornikowej. Wyreguluj wysokość stopki wspornikowej, aby wsunąć szklany panel w rowek w profilu sufitowym. Sprawdź, czy wszystkie boki panelu są prawidłowo umieszczone w rowkach na suficie i na ściankach.

Til het glaspaneel op en plaats de steunpoot eronder. Laat het glaspaneel zakken in de groef op de steunpoot. De hoogte van de steunpoot kan worden aangepast om het glaspaneel in de groef van het plafondprofiel te plaatsen. Controleer of alle zijden van het glas correct zijn gepositioneerd in de groeven aan het plafond en de zijkanten.

Nosta lasipaneeli ylös ja aseta tukijalka sen alle. Laske lasipaneeli tukijalan uraan. Tukijalan korkeutta voidaan säätää niin lasipaneelin asettamiseksi kattoprofiiliin uraan. Tarkista, että lasin kaikki sivut on sijoitettu oikein katon ja sivujen uriin.



111

För upp täckbiten i takspåret.

Press the cover panel upwards into the ceiling groove.

Die Abdeckplatte nach oben in die Deckennut.

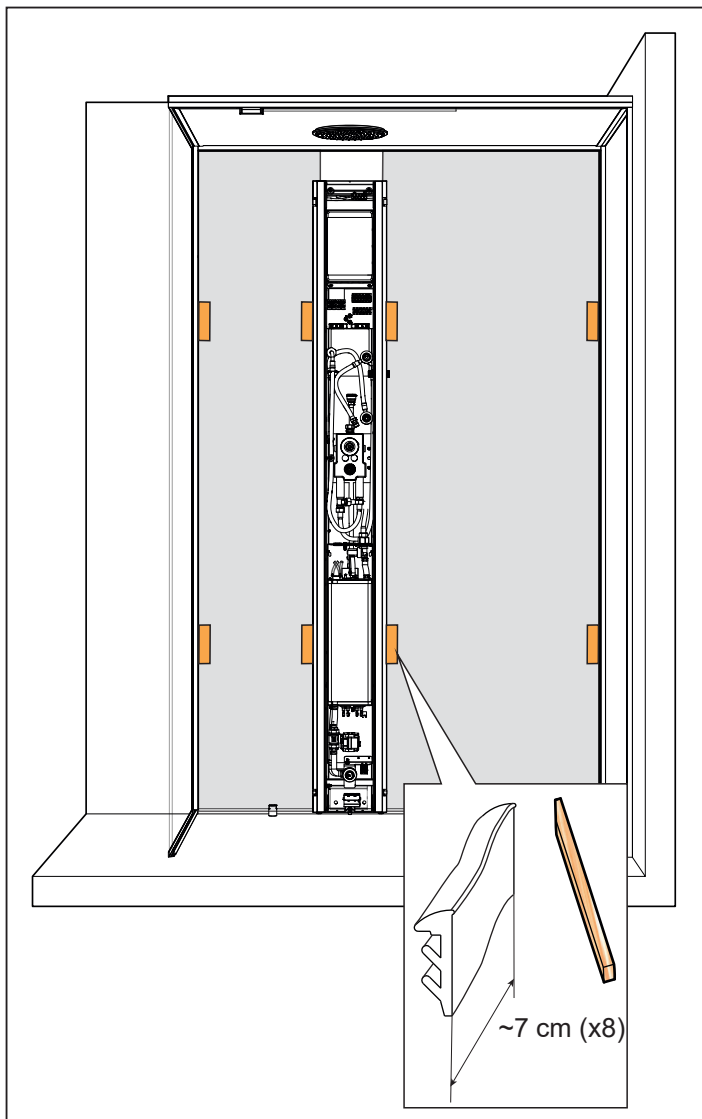
Poussez le panneau protecteur vers le haut dans la rainure du plafond.

Поднимите крышку вверх, пока она не войдет в потолочный паз.

Wciśnij panel maskujący do góry w rowek na suficie i zaklinuj go.

Afdekplaat naar boven in de plafondgroef drukken.

Paina peitelevy ylöspäin kattouraan



112

Fixera glasen med små bitar av gummilisten.

Fix the glass panels in place with small pieces of the rubber seal strip.

Die Scheiben mit kleinen Stücken Gummidichtstreifen fixieren.

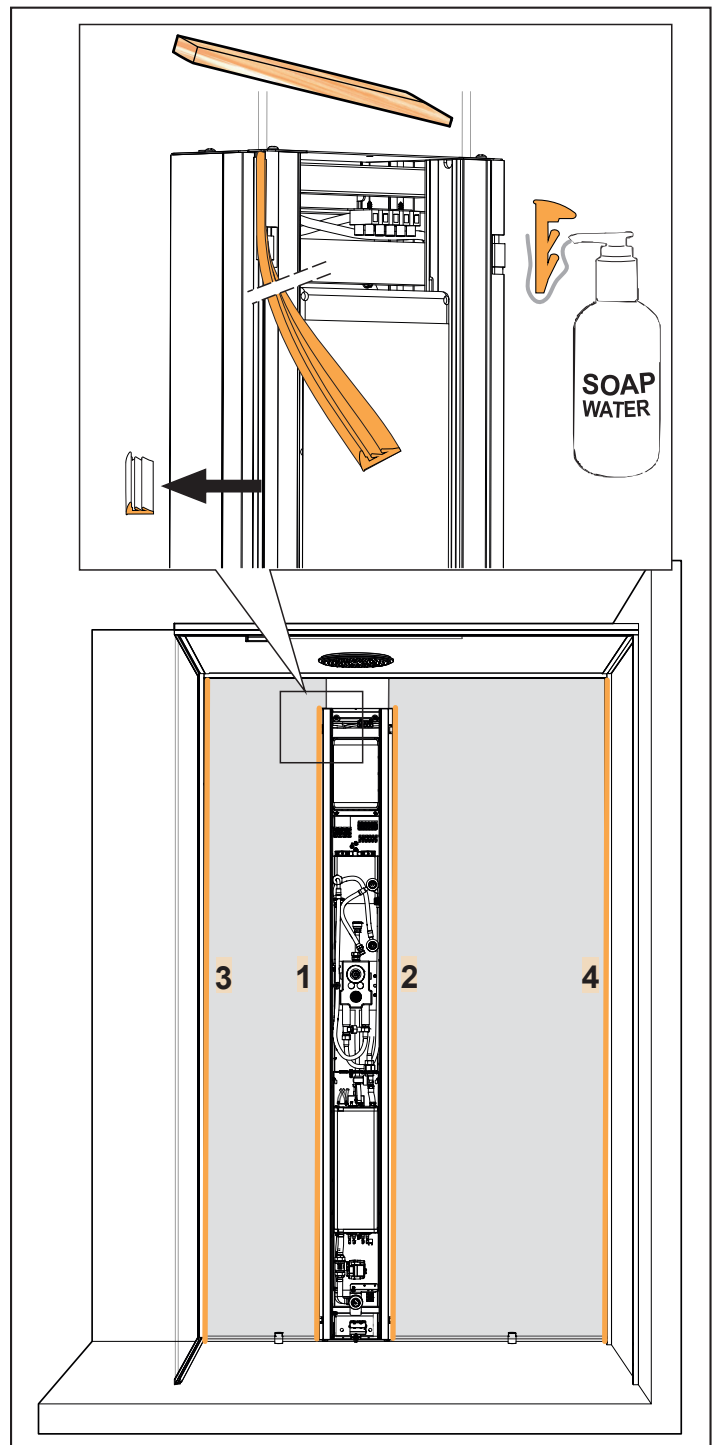
Fixez les vitres en place avec de petits morceaux de bande d'étanchéité en caoutchouc.

Закрепите стеклянные панели небольшими кусочками резиновой уплотнительной ленты.

Zabezpiecz szklane panele małymi kawałkami gumowego paska uszczelniającego.

Zet de glaspanelen vast met kleine stukjes van de rubberen afdichtstrip.

Kiinnitä lasipaneelit paikoilleen pienillä kumitiivistenauhan paloilla.



113

Montera den långa gummilisten i den ordning som bilden visar, plocka bort de små gummilisterna efter hand.

Fit the long rubber seal strip in the order shown in the picture, gradually removing the small rubber seal strips as you go along.

Den langen Gummidichtstreifen gemäß der in der Abbildung gezeigten Reihenfolge anbringen und dabei nach und nach die kleinen Gummidichtstreifen entfernen.

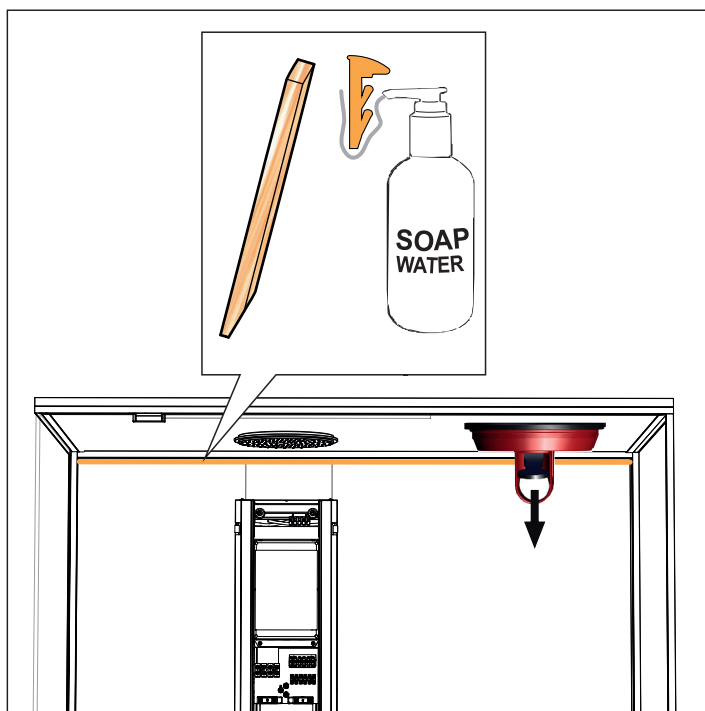
Montez la longue bande d'étanchéité en caoutchouc dans l'ordre indiqué sur l'image, en retirant progressivement les petites bandes d'étanchéité en caoutchouc au fur et à mesure.

Установите длинную резиновую ленту в порядке, показанном на рисунке, постепенно удаляя маленькие резиновые прокладки по мере продвижения.

W kolejności pokazanej na rysunku załóż długie gumowe paski uszczelniające, zastępując nimi małe kawałki paska uszczelniającego.

Breng de lange rubberen afdichtstrip aan in de volgorde die op de afbeelding wordt getoond, en verwijder geleidelijk de kleine rubberen afdichtstrips.

Asenna pitkä kumitiivistenauha kuvassa näkyvässä järjestyksessä ja poista pienet kumitiivistenaugat asteittain.



114

Montera gummilisten i taket, håll emot med vakuumliften.

Fit the rubber seal strip in the ceiling while using the vacuum lifter as a counterhold.

Den Gummidichtstreifen in die Decke einsetzen. Dabei mit dem Vakuumheber gegen die Decke gegenhalten.

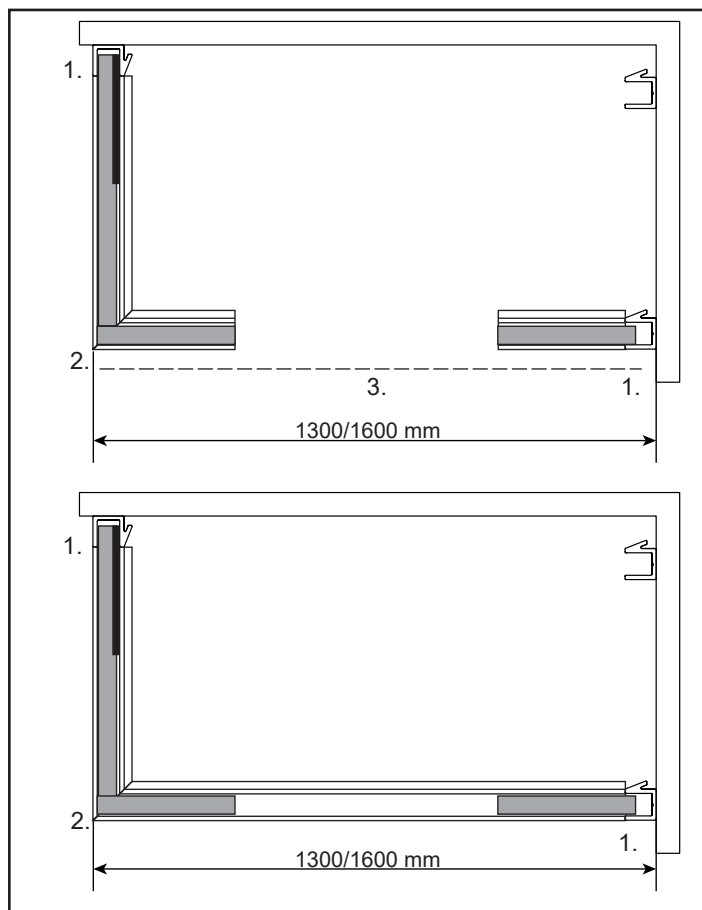
Installez la bande d'étanchéité en caoutchouc dans le plafond tout en utilisant le système de levage sous vide comme contre-appui.

Установите резиновую уплотнительную ленту на потолке, используя вакуумный подъемник в качестве опоры.

Porupychaj gumowy pasek uszczelniający w suficie, używając podnośnika podciśnieniowego jako przeciwwagi.

Monteer de rubberen afdichtstrip in het plafond terwijl u de vacuümheffer gebruikt als tegengewicht.

Asenna kumitiivistenauha kattoon käyttäen tyhjiönostinta vastapainona.



115

1. Kontrollera att golvrampen ligger kant i kant med väggprofilerna
2. Kontrollera att hörna ligger på rätt avstånd
3. När två profiler används (tröskellös) så kontrollera att de ligger i linje med varandra.

1. Check that the edge of the floor frame is flush with the wall profiles
2. Check that the corner is at the correct distance
3. When two profiles are used (no threshold), check that they are flush with each other.

1. Die Kante des Bodenrahmens auf Bündigkeit mit den Wandprofilen prüfen.
2. Den Eckenabstand auf Vorgabe überprüfen.
3. Falls zwei Profile verwendet werden (keine Schwelle), diese auf bündigen Stand überprüfen.

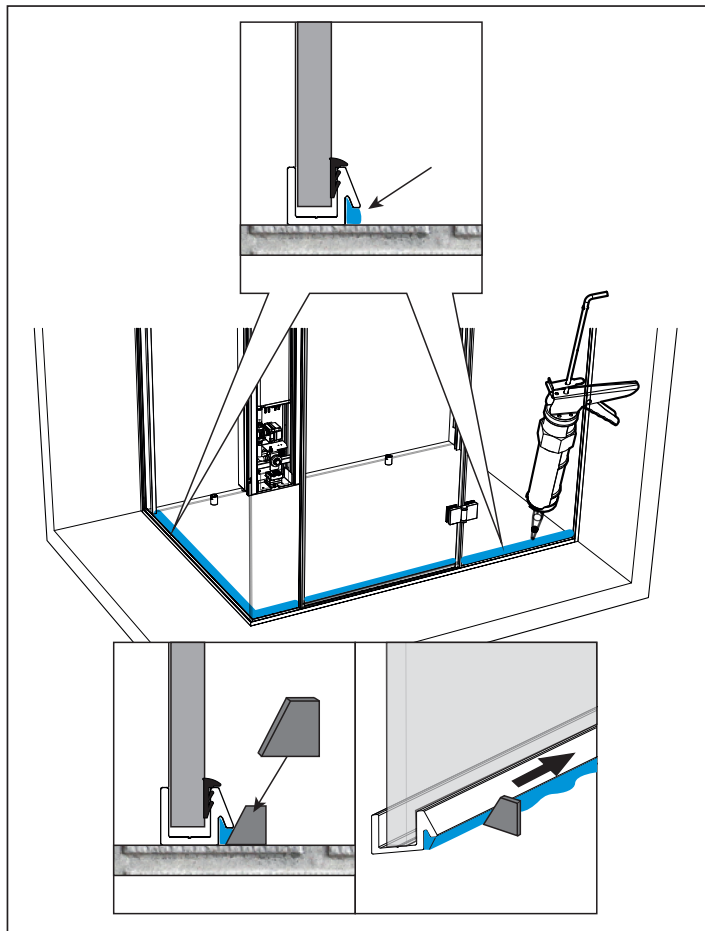
1. Vérifiez que le rebord du cadre de plancher affleure les profilés muraux
2. Vérifiez que le coin est à la bonne distance
3. Lorsque deux profilés sont utilisés (pas de seuil), vérifiez qu'ils sont alignés l'un avec l'autre.

1. Убедитесь, что край напольного каркаса находится заподлицо с настенными профилями.
2. Убедитесь, что угол находится на правильном расстоянии
3. Если используются два профиля (без порога), убедитесь, что они находятся на одном уровне друг с другом.

1. Upewnij się, że krawędzie ramy podłogowej są wyrównane z krawędziami profiliów ściennych.
2. Upewnij się, że narożnik znajduje się w odpowiedniej odległości od ściany.
3. Jeśli zastosowano dwa przednie profile podłogowe (łąźnia bez progu), sprawdź, czy znajdują się one w tych samych płaszczyznach pionowych.

1. Controleer of de rand van het vloerframe gelijk loopt met de muurprofielen
2. Controleer of de hoek op de juiste afstand staat
3. Als er twee profielen worden gebruikt (geen drempel), controleer dan of ze op één lijn liggen.

1. Tarkista, että lattiakehyksen reuna on samassa tasossa seinäprofiilien kanssa
2. Tarkista, että kulma on oikealla etäisyydellä
3. Kun käytetään kahta profiilia (ei kynnystä), tarkista, että ne ovat tasaisesti suhteessa toisiinsa.



116

Applicera silikon längs med golvransprofilen enligt bild. Använd med fördel en silikonspatel för att få en fin kant.

Apply silicone along the floor frame profile as pictured. You can use a silicone application tool to make a neat edge.

Wie abgebildet entlang des Bodenrahmenprofils Silikon auftragen. Auftragwerkzeuge ermöglichen sauberes Auftragen des Silikons.

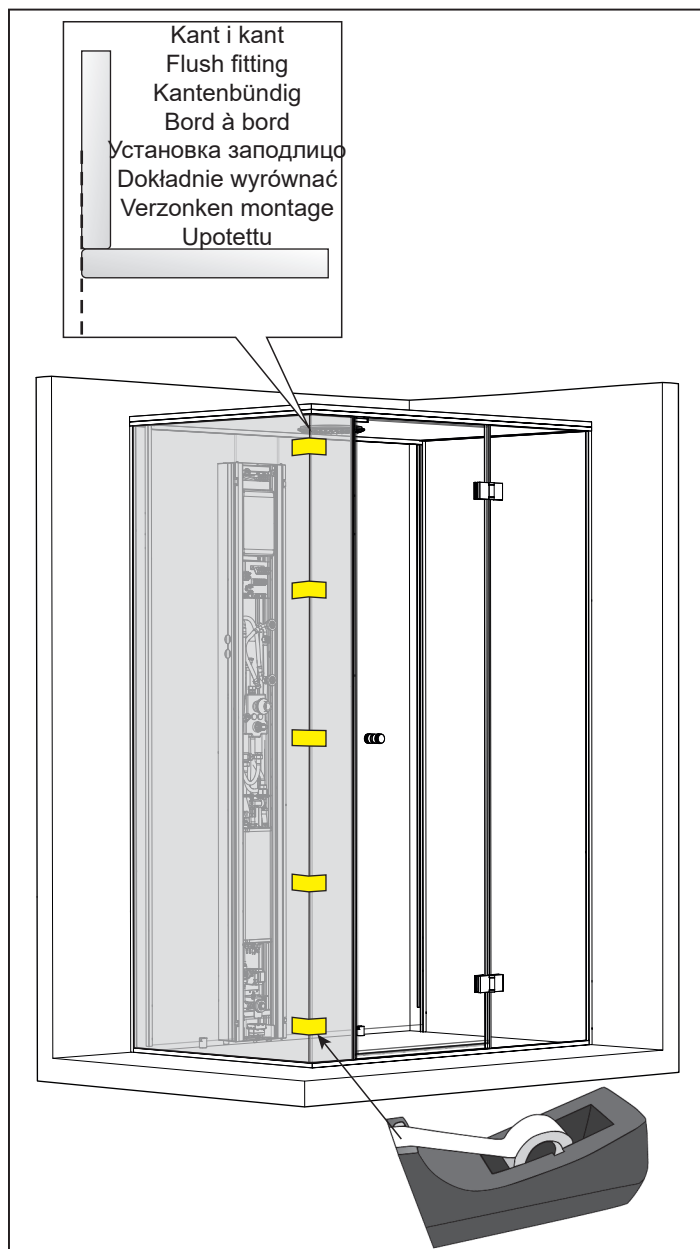
Appliquez du silicone le long du profilé du cadre de plancher comme illustré. Vous pouvez utiliser un outil d'application de mastic silicone pour créer un rebord soigné.

Нанесите силикон вдоль профиля напольного каркаса, как показано на рисунке. Можно использовать специальный инструмент, чтобы нанести силикон аккуратно.

Nanieś uszczelniacz silikonowy wzdłuż ramy podłogowej, jak pokazano na rysunku. Aby uzyskać gładkie krawędzie, możesz zastosować szpatułkę do nakładania silikonu.

Breng siliconen aan langs het vloerframe-profiel zoals afgebeeld. U kunt een siliconen applicatietool gebruiken om een nette rand te maken.

Levitä silikonია lattiarungon profiilia pitkin kuvan mukaisesti. Voit tehdä siistin reunan silikonin levitystyökalulla.



117

Kontrollera att glasen ligger kant i kant.

Check that the edges of the glass panels are flush.

Die Scheibenkanten auf bündigen Stand überprüfen.

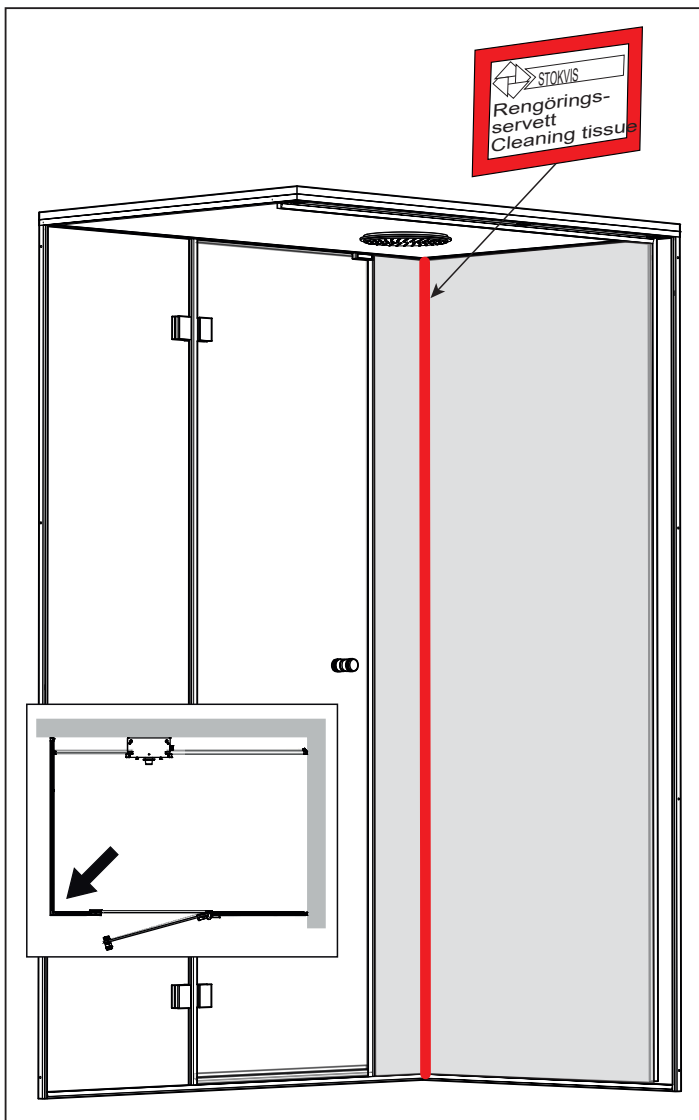
Vérifiez que les rebords des vitres sont collés bord à bord.

Убедитесь, что края стеклянных панелей установлены заподлицо.

Upewnij się, że krawędzie szklanych paneli tworzą równy narożnik.

Controleer of de randen van de glaspanelen gelijk liggen.

Tarkista, että lasipaneelien reunat ovat tasaisesti.



118

Rengör glashörnet invändigt

Clean inside the glass corner

Die Scheibeninnenecken reinigen.

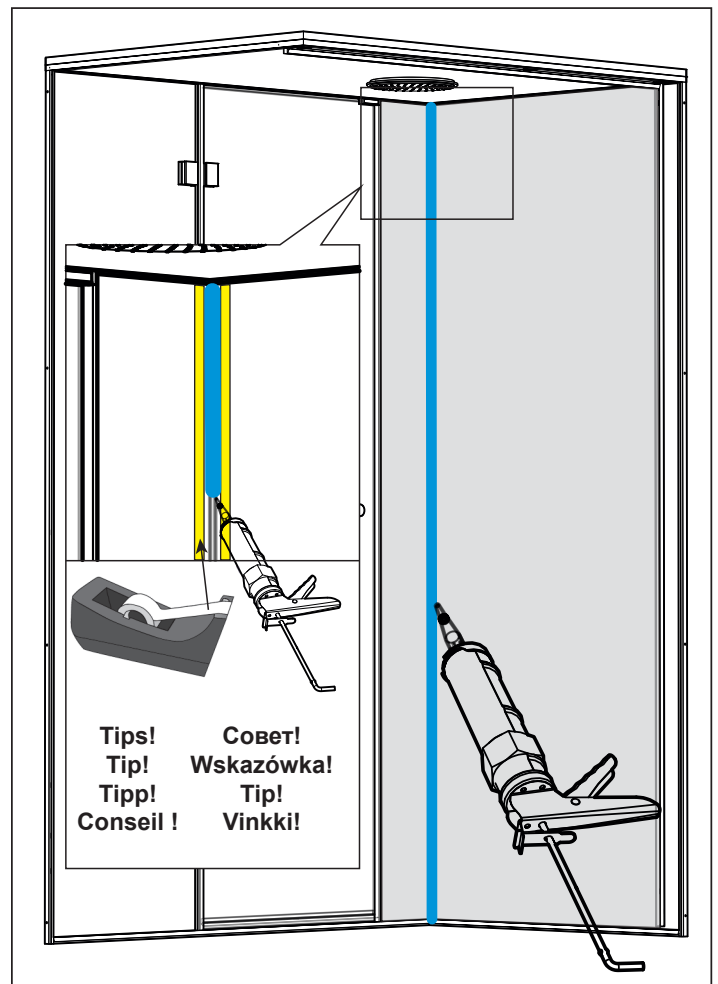
Nettoyez l'intérieur du coin de la vitre

Очистите стеклянный угол внутри

Oczyść wewnętrzną stronę narożnika utworzonego przez szklane panele.

Maak de binnenkant van de glazen hoek schoon

Puhdista lasikulma sisältä



119

Lägg en sträng silikon på insidan av glashörnet.

Tip! Tejpa innan silikonen appliceras för att få jämna kanter.

Apply a silicone bead on the inside of the glass corner.

Tip: To create neat edges, you can apply tape before applying the silicone bead.

Einen Silikonwulst auf die Scheibeninnenecke auftragen.

Tipp: Saubere Kanten lassen sich mithilfe von Abklebeband erzielen.

Appliquez une dose de silicone à l'intérieur du coin de la vitre.

Conseil : Pour créer des rebords nets, vous pouvez appliquer du ruban adhésif avant d'appliquer la dose de silicone.

Нанесите каплю силикона на внутреннюю часть стеклянного уголка.

Совет: для создания аккуратных краев можно наклеить ленту перед нанесением силикона.

Nanieś uszczelniacz silikonowy po wewnętrznej stronie narożnika utworzonego przez szklane panele.

Wskazówka: Aby uzyskać równe krawędzie, przed nałożeniem warstwy silikonu można nakleić taśmę.

Breng een siliconenkraal aan aan de binnenkant van de glazen hoek.

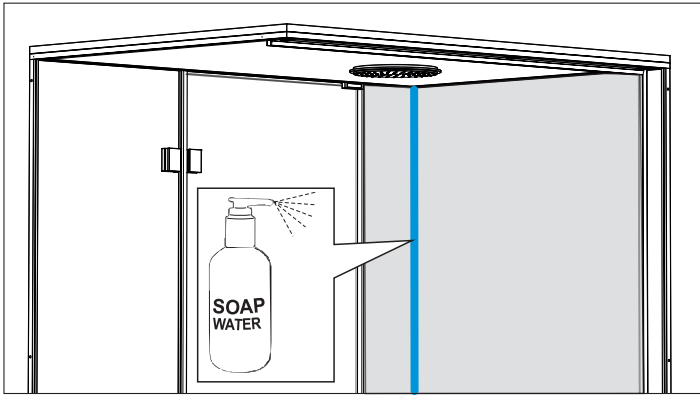
Tip: Om nette randen te creëren, kunt u tape aanbrengen voordat u de siliconenkraal aanbrengt.

Levitä silikoninauha lasikulman sisäpuolelle.

Vinkki: Voit tehdä siistit reunat kiinnittämällä teippiä ennen silikoninauhan levitystä.

Tip!
Tip!
Tipp!
Conseil !

Совет!
Wskazówka!
Tip!
Vinkki!



120

Spraya tvålvaften på silikonsträngen.

Spray soapy water on the silicone bead.

Den Silikonwulst mit Seifenlauge besprühen.

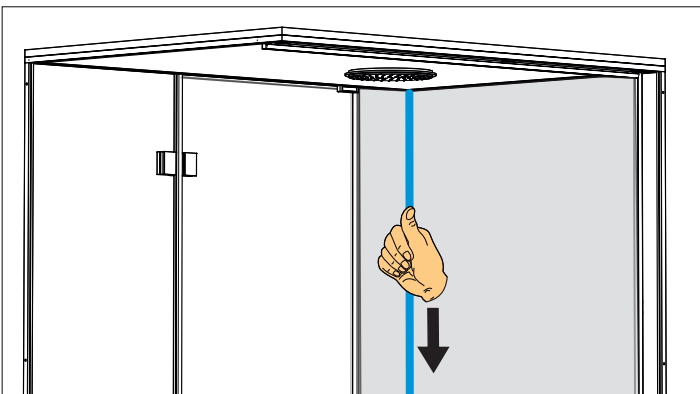
Vaporisez de l'eau savonneuse sur la dose de silicone.

Распылите мыльный раствор на силикон.

Spryskaj stružkę silikonu wodą z mydłem.

Sproei zeepsop op de siliconendruppel.

Suihkuta saippuavettä silikoninauhalle.



121

Dra med tummen/silikonspatel längs silikonsträngen så ytan blir jämn. Ta direkt bort eventuell maskeringstejp när det är färdigt.

Smooth the surface of the silicone bead with your thumb or using a silicone application tool. If you are using masking tape, remove it immediately after finishing.

Den Silikonwulst mit dem Daumen oder einem Auftragwerkzeug glätten. Abklebeband muss sofort nach Abschluss der Arbeiten entfernt werden.

Lissez la surface de la dose de silicone avec votre pouce ou à l'aide d'un outil d'application de mastic silicone. Si vous utilisez du ruban de masquage, retirez-le immédiatement après avoir terminé.

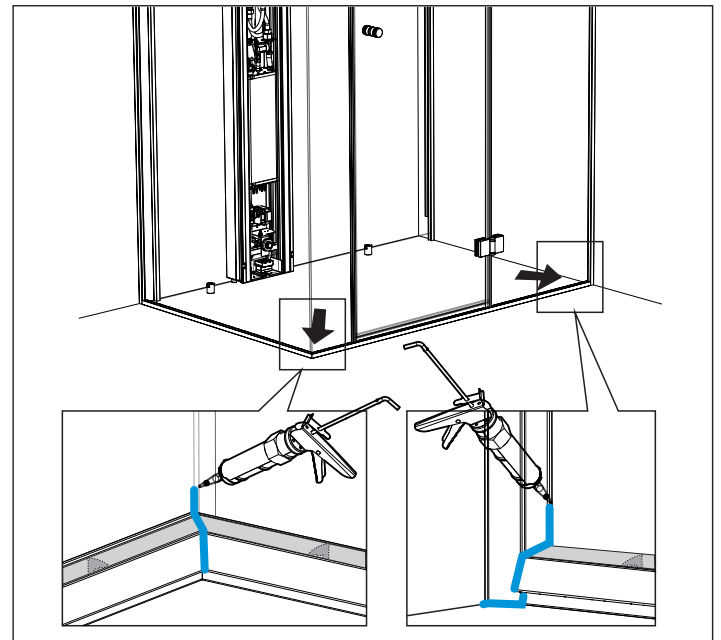
Разгладьте силикон большим пальцем или с помощью специального инструмента. Если вы используете малярный скотч, удалите его сразу после завершения.

Wygładź powierzchnię warstwy silikonu kciukiem lub szpatułką

do nakładania silikonu. Jeśli używasz taśmy maskującej, usuń ją natychmiast po zakończeniu tej czynności.

Maak het oppervlak van de siliconenkraal glad met uw duim of gebruik een siliconen aanbrenggereedschap. Als u afplaktape gebruikt, verwijder deze dan onmiddellijk na het afwerken.

Tasoita silikoninauhan pinta peukalolla tai silikonin levitystyökalulla. Jos käytät maalarinteippiä, poista se heti viimeistelyn jälkeen.



122

Täta med en sträng silikon enligt bild i de främre hörnen

Seal the front corners with a silicone bead as pictured

Die vorderen Ecken wie abgebildet mit Silikondichtmittel abdichten.

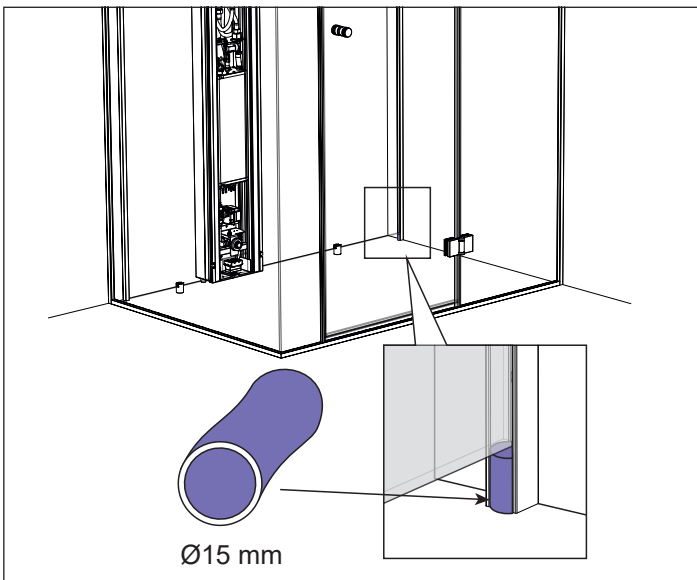
Scellez les coins avant avec une dose de silicone comme illustré.

Заполните передние углы силиконовым герметиком, как показано на рисунке.

Wypełnij narożniki utworzone przez szklane panele warstwą silikonu zgodnie z ilustracją.

Dicht de voorste hoeken af met een druppel siliconenkit zoals afgebeeld

Tiivistä etukulmat silikoninauhalla kuvan mukaisesti



123

Montera en liten bit rund gummlist under sidoglasat till pelaren i väggprofilen.

Fit a small round rubber seal strip under the column's side glass panel in the wall profile.

Einen kleinen runden Gummidichtstreifen im Wandprofil unter die Seitenscheibe der Säule setzen.

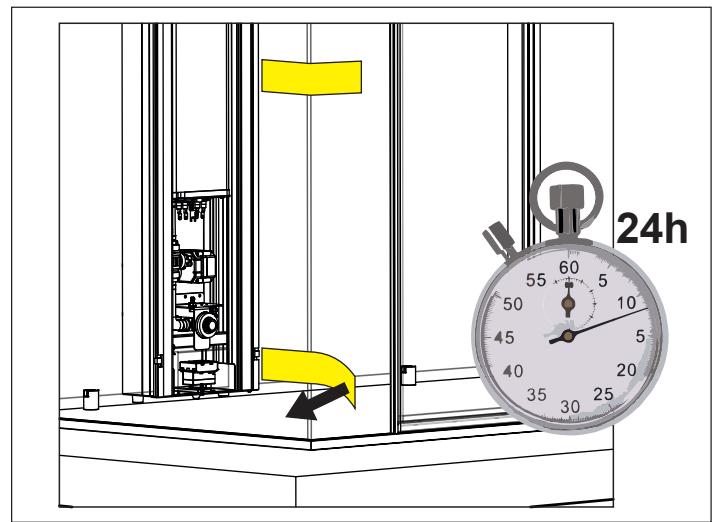
Placez une petite bande d'étanchéité ronde en caoutchouc sous la vitre latérale de la colonne dans le profilé mural.

Вставьте небольшую круглую резиновую прокладку под боковую стеклянную панель стойки в настенном профиле.

Pod bocznym szklanym panelem kolumny w profilu ściennym umieść małą okrągłą gumową uszczelkę.

Monteer een kleine ronde rubberen afdichtstrip onder de zijruit van de kolom in het muurprofiel.

Asenna pieni pyöreä kumitiivistepala pylvään sivulasiseinän alle seinäprofiliin.



124

Vänta i 24 timmar innan ångbadrummet används och innan den utvändiga tejpens tas bort.

Wait 24 hours before using the steamroom or before removing the tape from the outside.

Vor dem Benutzen des Dampfbades oder dem Entfernen des Klebebandes 24 Stunden warten.

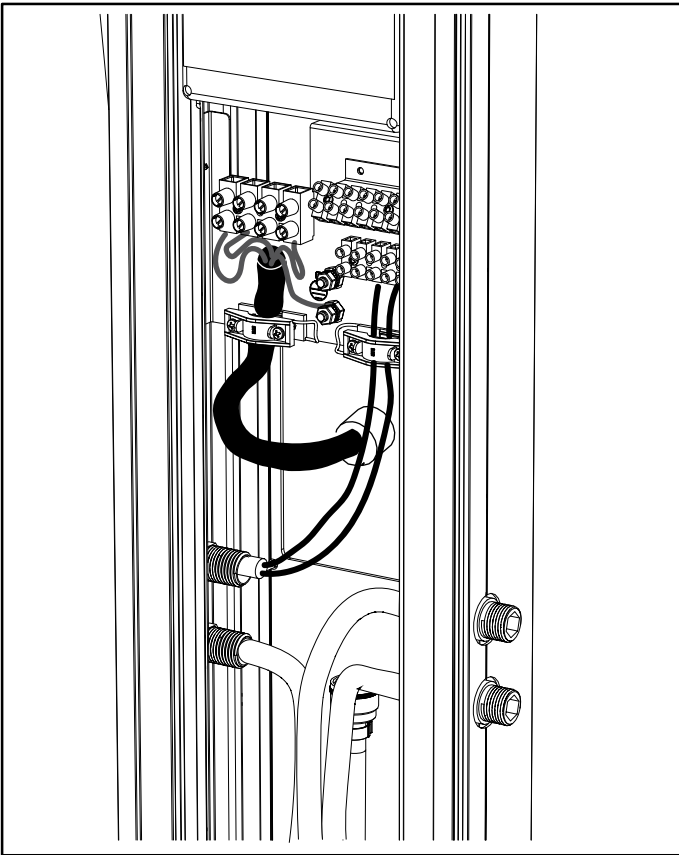
Attendez 24 heures avant d'utiliser le sauna ou avant de retirer le ruban adhésif de l'extérieur.

Подождите 24 часа, прежде чем использовать парную или перед тем, как снимать ленту снаружи.

Nie zdejmuj zewnętrznej taśmy zabezpieczającej i nie korzystaj z łaźni parowej przez kolejne 24 godziny.

Wacht 24 uur voordat u de stoomkamer gebruikt of voordat u de tape van buitenaf verwijdert.

Odotta 24 tuntia ennen höyryhuoneen käyttöä tai teipin poistamista ulkopuolelta.



125

Anslut pelaren och eventuella tillbehör, se avsnitt Einstallation i bruksanvisningen. Ska utföras av behörig elektriker.

Connect the column and any accessories used. See the Electrical installation section in the user guide. Must be carried out by an authorised electrician.

Die Säule und verwendetes Zubehör anschließen. Im Benutzerhandbuch den Abschnitt zur Elektroinstallation zu Rate ziehen. Die Arbeiten müssen von einem zugelassenen Elektrotechniker durchgeführt werden.

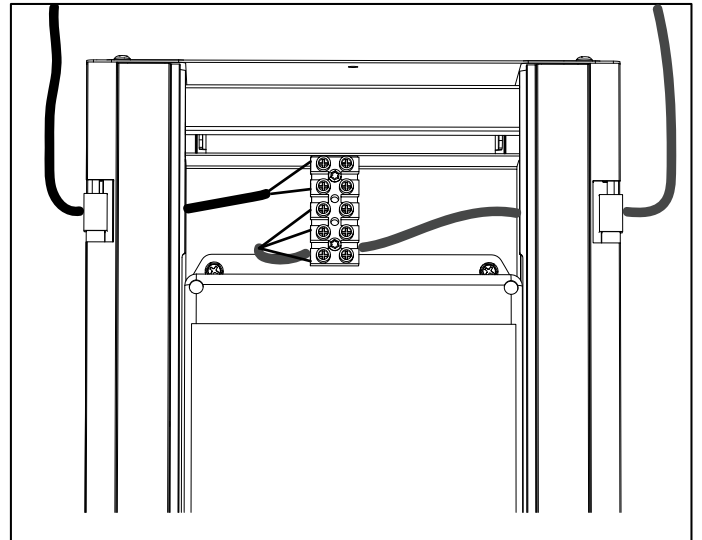
Raccordez la colonne et tous les accessoires utilisés. Voir la section Installation électrique du guide utilisateur. Cette tâche doit être effectuée par un électricien agréé.

Подключите стойку и все используемые аксессуары. См. раздел «Электрический монтаж» в руководстве пользователя. Монтаж должен выполняться сертифицированным электриком.

Podłącz kolumnę i wszelkie potrzebne akcesoria do prądu. Patrz część zatytułowana „Instalacja elektryczna” w instrukcji obsługi. Instalację tę musi przeprowadzić elektryk ze stosownymi uprawnieniami.

Sluit de kolom en eventueel gebruikte accessoires aan. Zie het gedeelte Elektrische installatie in de gebruikershandleiding. Moet worden uitgevoerd door een bevoegde elektricien.

Liitä pylväs ja kaikki käytettävät lisävarusteet. Katso käyttöoppaan kohta Sähköasennus. Sallittu ainoastaan valtuutetulle sähköasentajalle.



126

Anslut LED-drivern, se avsnitt Einstallation i bruksanvisningen. Ska utföras av behörig elektriker.

Connect the LED driver. See the Electrical installation section in the user guide. Must be carried out by an authorised electrician.

Den LED-Treiber anschließen. Im Benutzerhandbuch den Abschnitt zur Elektroinstallation zu Rate ziehen. Die Arbeiten müssen von einem zugelassenen Elektrotechniker durchgeführt werden.

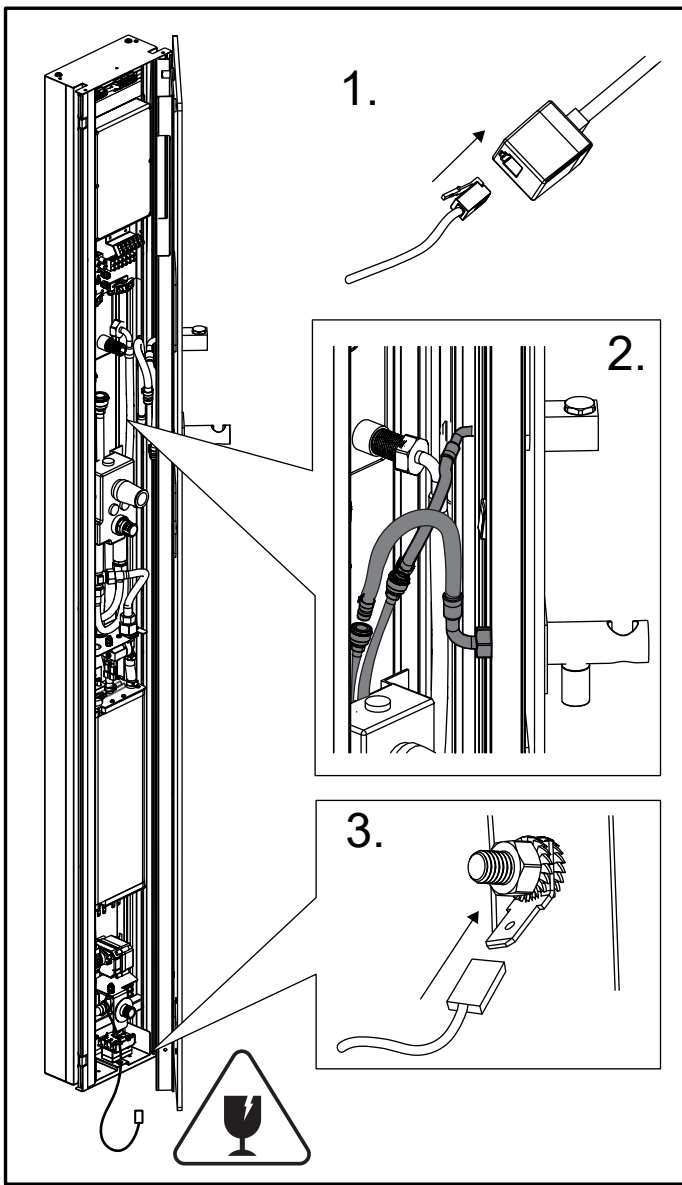
Connectez le pilote LED. Voir la section Installation électrique du guide utilisateur. Cette tâche doit être effectuée par un électricien agréé.

Подключите светодиодный драйвер. См. раздел «Электрический монтаж» в руководстве пользователя. Монтаж должен выполняться сертифицированным электриком.

Podłącz sterownik oświetlenia LED. Patrz część zatytułowana „Instalacja elektryczna” w instrukcji obsługi. Instalację tę musi przeprowadzić elektryk ze stosownymi uprawnieniami.

Sluit de led-driver aan. Zie het gedeelte Elektrische installatie in de gebruikershandleiding. Moet worden uitgevoerd door een bevoegde elektricien.

Liitä LED-ohjain. Katso käyttöoppaan kohta Sähköasennus. Sallittu ainoastaan valtuutetulle sähköasentajalle.



127

Ta fronten och sätt den nära till höger om pelaren. Akta glaset. Lägg gärna en kartongbit på golvet.

1. Koppla in manöverpanelen
2. Koppla slangar, grön/gula och svarta slangen
3. Fäst jordkabel

Place the front panel close to the column on the right-hand side. Mind the glass. Put a piece of cardboard on the floor if necessary.

1. Connect the control panel
2. Connect the hoses, green/yellow and black hose
3. Fit the earth cable

Die Frontscheibe rechts in Säulennähe platzieren. Umsichtig mit den Scheiben umgehen. Gegebenenfalls auf dem Boden Pappe auslegen.

1. Die Steuertafel anschließen.
2. Die Schläuche, grün/gelb und schwarz, anschließen.
3. Das Erdungskabel montieren.

Placez le panneau avant près de la colonne sur le côté droit. Attention à la vitre. Mettez un morceau de carton sur le sol si nécessaire.

1. Raccordez le panneau de commande
2. Raccordez les flexibles, le flexible vert / jaune et le flexible noir
3. Installez le câble de terre

Установите переднюю панель справа от стойки. Аккуратнее со стеклом. При необходимости постелите на пол картон.

1. Подключите панель управления

2. Подсоедините шланги: зеленый / желтый и черный.
3. Установите заземляющий кабель.

Umieść przedni panel blisko kolumny po jej prawej stronie. Uważaj na szybę. W razie potrzeby zabezpiecz panel kawałkiem tektury położonym na podłodze.

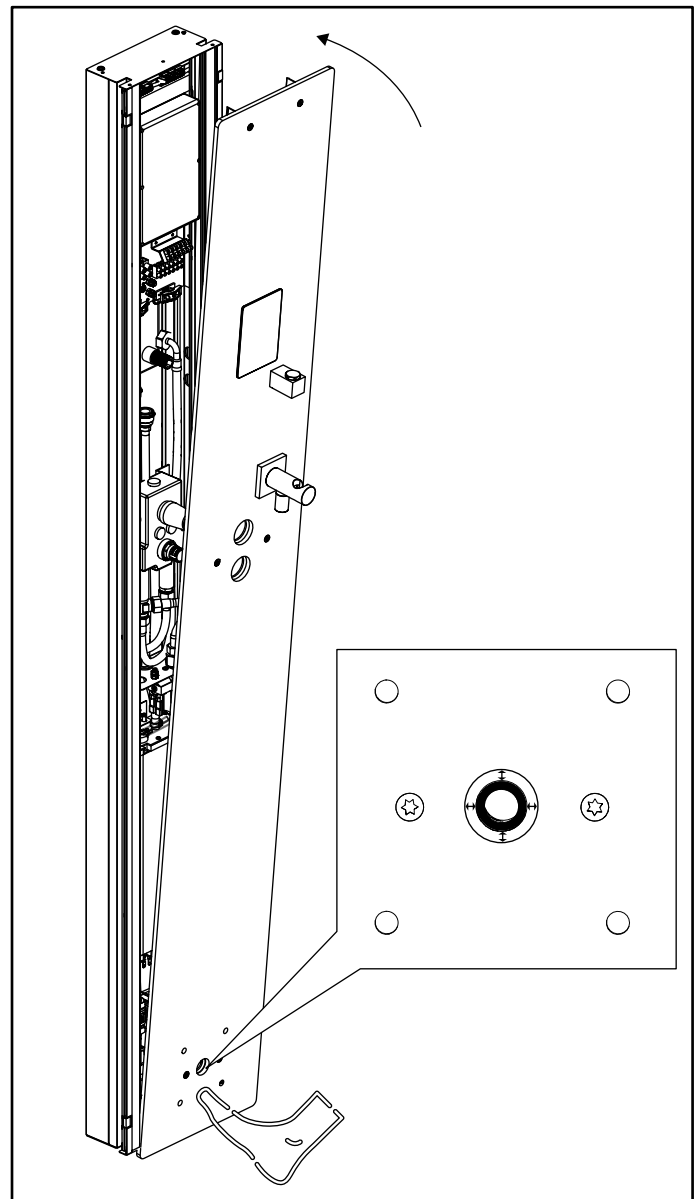
1. Podłącz panel sterujący.
2. Podłącz węże: zielono-żółty i czarny.
3. Podłącz przewód uziemiający.

Plaats het voorpaneel dicht bij de kolom aan de rechterkant. Let op het glas. Leg eventueel een stuk karton op de grond.

1. Het bedieningspaneel verbinden
2. Sluit de slangen aan, groen-gele en zwarte slang
3. Monteer de massakabel

Aseta etupaneeli lähelle oikeanpuoleista pylvästä. Varo lasia. Aseta tarvittaessa pahvipala lattialle.

1. Liitä ohjauspaneeli
2. Liitä vihreä/keltainen ja musta letku
3. Asenna maadoituskaapeli



128

Lyft upp fronten nedtill och fäll upp den. Sätt en fot försiktigt i nederkant för att hindra att fronten glider av. Akta slangar och jordkabeln så att de inte kläms.

Lift up the front panel at the bottom and raise it upwards. Gently place your foot at the lower edge of the panel to prevent it slipping away. Take care not to crush the tubes and earth cable.

Die Frontscheibe von unten anheben. Um Wegrutschen der Scheibe zu verhindern, diese an der Unterkante umsichtig mit dem Fuß sichern. Die Rohre und das Erdungskabel nicht zu quetschen.

Soulevez le panneau avant situé en bas, puis soulevez-le. Placez doucement votre pied au niveau du rebord inférieur de la vitre pour éviter qu'elle ne glisse. Veillez à ne pas écraser les flexibles et le câble de terre.

Поднимите переднюю панель за нижний край. Осторожно прижмите нижний край панели ногой, чтобы он не соскользнул. Следите за тем, чтобы не раздавить трубки и заземляющий кабель.

Chwyć przedni panel od dołu i unieś go do góry. Delikatnie połóż stopę na dolnej krawędzi panelu, aby zapobiec jego zsuwaniu się. Uwważaj, aby nie zgnieść rurek i kabla uziemiającego.

Til het frontpaneel aan de onderkant op en til het omhoog. Plaats uw voet voorzichtig op de onderrand van het paneel om te voorkomen dat deze wegglijdt. Pas op dat de slangen en de aardingskabel niet bekneld raken.

Nosta etupaneelia alaosasta ylöspäin. Aseta jalka varovasti paneelin alareunaan, jotta se ei pääse luiskahtamaan. Älä litistä putkia ja maadoituskaapelia.

Tryck på fronten i mitten (1.) så att den klickar till fortfarande med foten nedtill. Skruva på den undre täckbrickan (utan gummi) 2. Tryck (3.) och (4.) så att den klickar in. Kan behövas tryckas hårt. Kontrollera att hela fronten är i botten. Måttet från bakglaset till framsidan av frontglaset ska vara 30 mm.

Press the front panel in the middle (1.) so that it clicks into place, keeping your foot at the bottom of the panel. Screw the lower cover washer (without rubber) (2.) into place. Press (3.) and (4.) so that it clicks into place. You may need to press hard. Check that the whole front panel is fully inserted. The measurement from the rear glass panel to the front side of the front glass panel should be 30 mm.

Die Frontscheibe in der Mitte (1) bis zum Einrasten andrücken. Dabei das Unterteil mit dem Fuß sichern. Die untere Abdeckscheibe (ohne Gummi) (2) festschrauben. (3) und (4) bis zum Einrasten drücken. Möglicherweise muss hoher Druck aufgewendet werden. Überprüfen, ob die Frontscheibe vollständig eingesetzt ist. Der Abstand zwischen hinterer Scheibe und Vorderseite der vorderen Scheibe muss 30 mm betragen.

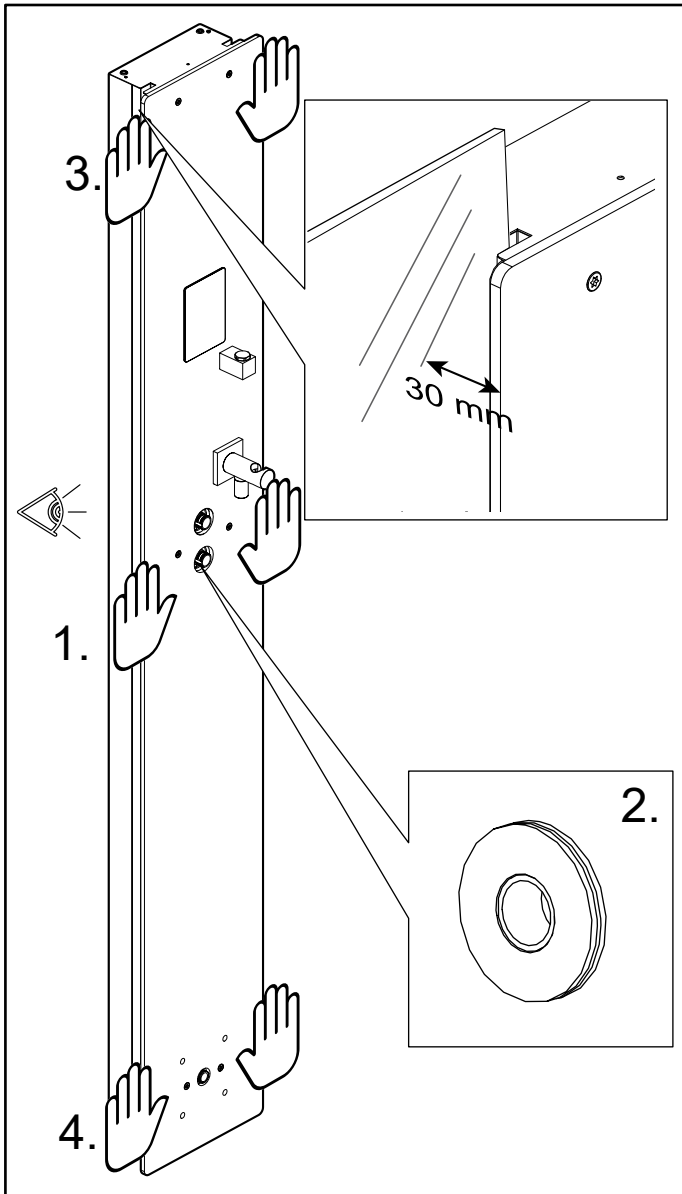
Appuyez sur le panneau avant au milieu (1.) de sorte qu'il s'enclenche en place, en gardant votre pied en bas du panneau. Vissez la rondelle inférieure du couvercle (sans le caoutchouc) (2.) en place. Appuyez sur (3.) et (4.) pour qu'il s'enclenche. Vous devrez peut-être appuyer fort. Vérifiez que l'ensemble du panneau avant est complètement inséré. La mesure entre la vitre arrière et la face avant de la vitre avant doit être de 30 mm.

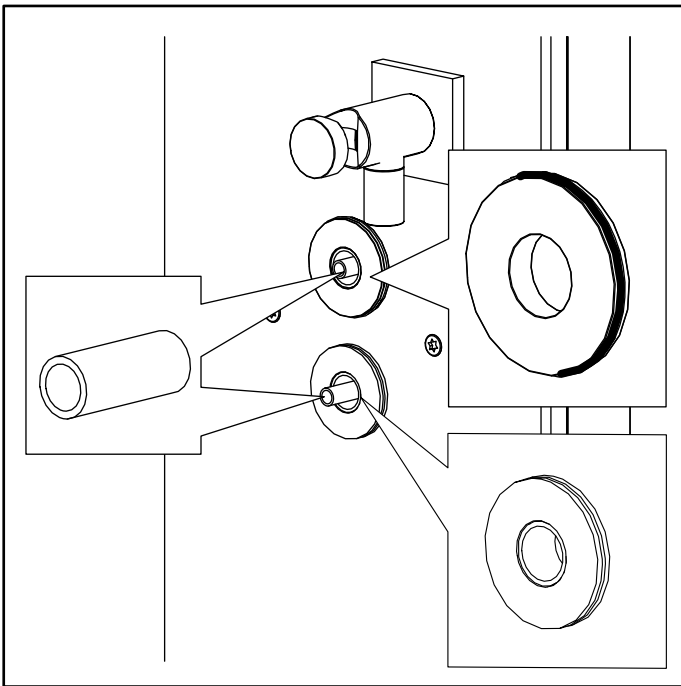
Придерживая ногой нижнюю часть передней панели, нажмите на панель в центре (1). Она с щелчком встанет на место. Закрутите нижнюю шайбу крышки (без резины) (2). Нажмите (3) и (4), чтобы крышка встала на место. Возможно, вам придется сильно на нее надавить. Удостоверьтесь, что передняя панель вставлена полностью. Расстояние от задней стеклянной панели до передней стороны передней стеклянной панели должно составлять 30 мм.

Przytrzymując przedni panel stopą na dole, naciśnij dłońmi na jego środkową część (1.), aby się zatrzasnęła i unieruchomiła. Nakręć dolną podkładkę ochronną (2., bez gumy) na dolny otwór. Naciśnij od góry (3.) i od dołu (4.), aby całkowicie zablokować panel. Może być konieczne użycie dużej siły. Upewnij się, że cały przedni panel jest całkowicie zatrzaśnięty. Odległość od tylnego szklanego panelu do przedniej strony przedniego szklanego panelu powinna wynosić 30 mm.

Druk op het voorpaneel in het midden (1.) zodat het op zijn plaats klikt, met je voet op de onderzijde van het paneel. Schroef de onderlegging (zonder rubber) (2.) op zijn plaats. Druk op (3.) en (4.) zodat deze op zijn plaats klikt. Mogelijk moet u hard drukken. Controleer of het hele voorpaneel volledig is geplaatst. De afmeting van het achterste glaspaneel tot de voorzijde van het voorste glaspaneel moet 30 mm bedragen.

Paina etupaneelia keskeltä (1.) niin, että se napsahtaa paikalleen, pitäen jalkasi paneelin alaosassa. Ruuvaa alempi kannen aluslevy (ilman kumia) (2.) paikalleen. Paina kohtia (3.) ja (4.) niin, että ne napsahtavat paikalleen. Saatat joutua painamaan voimakkaasti. Tarkista, että koko etupaneeli on täysin paikallaan. Takalasispaneelin ja etulasipaneelin etupuolen välillä tulisi olla 30 mm.





130

Skruva på den övre täckbrickan, med gummi. Skruva så att kanten är jämn med den inre hylsan. Sätt in de svarta plaströren.

Screw the upper cover washer into place, with the rubber. Make sure the edge is flush with the edge of the inner sleeve. Insert the black plastic tubes.

Die untere Abdeckscheibe mit dem Gummi anschrauben. Sicherstellen, dass die Kante und die Kante der Innenhülse bündig stehen. Die schwarzen Kunststoffrohre einsetzen.

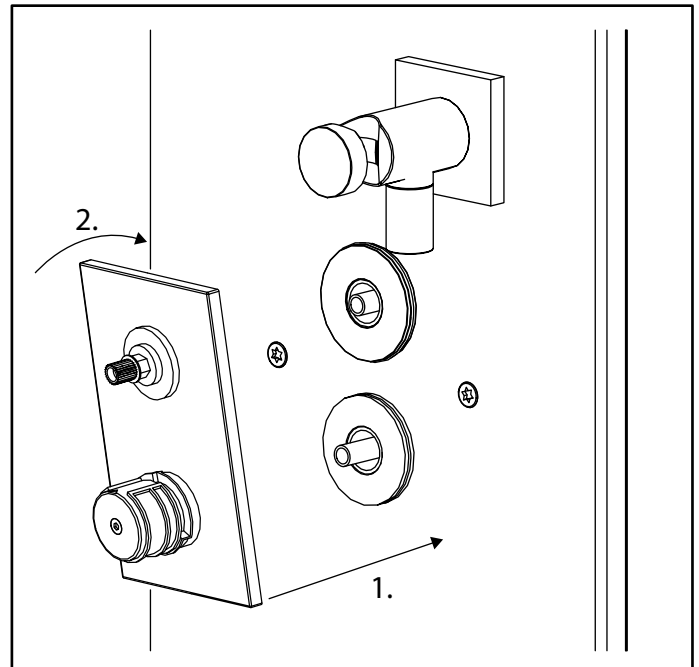
Vissez la rondelle supérieure du couvercle en place, avec le caoutchouc. Assurez-vous que le rebord appuie bien contre le rebord du manchon intérieur. Insérez les tubes en plastique noir.

Закрутите верхнюю шайбу крышки (с резиной). Удостоверьтесь, что край расположен заподлицо с краем внутренней втулки. Вставьте черные пластиковые трубки.

Nakręć górną podkładkę ochronną (z gumą) na górny otwór. Upewnij się, że krawędź tej podkładki znajduje się w tej samej płaszczyźnie, co wewnętrzna tulejka. Włóż czarne plastikowe rurki.

Schroef de bovenlegring (met rubber) op zijn plaats. Zorg ervoor dat de rand gelijk ligt met de rand van de binnenhoes. Plaats de zwarte plastic buizen.

Ruuvaa ylempi kannen aluslevy ja kumi paikalleen. Varmista, että reuna on samassa tasossa sisäholkin reunan kanssa. Aseta mustat muoviputket paikoilleen.



131

Tryck fast blandarplattan, vinkla den och börja med den nedre kanten (1.) och fäll upp den och tryck till den övre kanten så att den klickar in (2.).

Press the mixer panel into place and position it at an angle. Start with the lower edge (1.), then raise it up and press on the upper edge so that it clicks into place (2.).

Die Mischtafel in Position drücken und im Winkel anstellen. Mit der Unterkante (1) beginnen, dann aufrichten und bis zum Einrasten auf die Oberkante drücken (2).

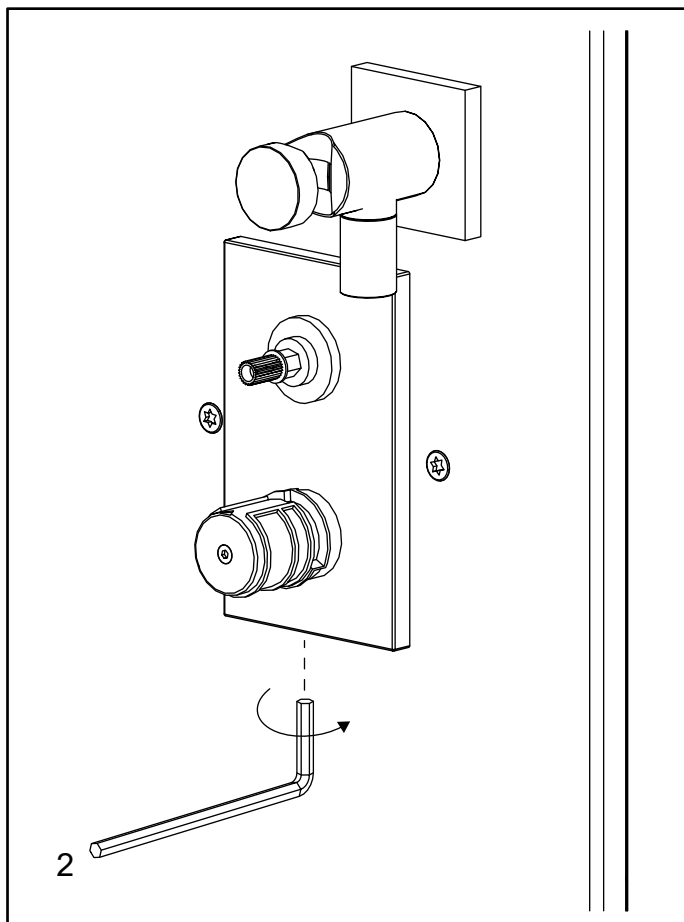
Appuyez sur le mélangeur en place et positionnez-le en angle. Commencez par le rebord inférieur (1.), puis soulevez-le et appuyez sur le rebord supérieur pour qu'il s'enclenche (2.).

Надавите на панель смесителя и расположите ее под углом. Начните с нижнего края (1), затем поднимите его и нажмите на верхний край, чтобы он с щелчком встал на место (2).

Dosuh do kolumny panel mieszacza i ustaw go pod kątem. Dociśnij dolną krawędź (1.), następnie unieś ją i dociśnij górną krawędź, aby się zatrzasnęła (2.).

Druk het mengpaneel op zijn plaats en plaats het schuin. Begin met de onderrand (1.), til deze vervolgens op en druk op de bovenrand zodat deze vastklikt (2.).

Paina sekoittimen paneeli paikalleen ja aseta se kulmaan. Aloita alareunasta (1.), nosta se sitten ylös ja paina yläreunaa niin, että se napsahtaa paikalleen (2.).



132

Lås blandarplattan. Om temp. på vattnet behöver kalibreras, se avsnitt i service i bruksanvisningen.

Lock the mixer panel. If the water temperature needs to be calibrated, see the Service section in the user guide.

Die Mischtafel verriegeln. Zum Einstellen der Wassertemperatur im Benutzerhandbuch den Abschnitt Service zu Rate ziehen.

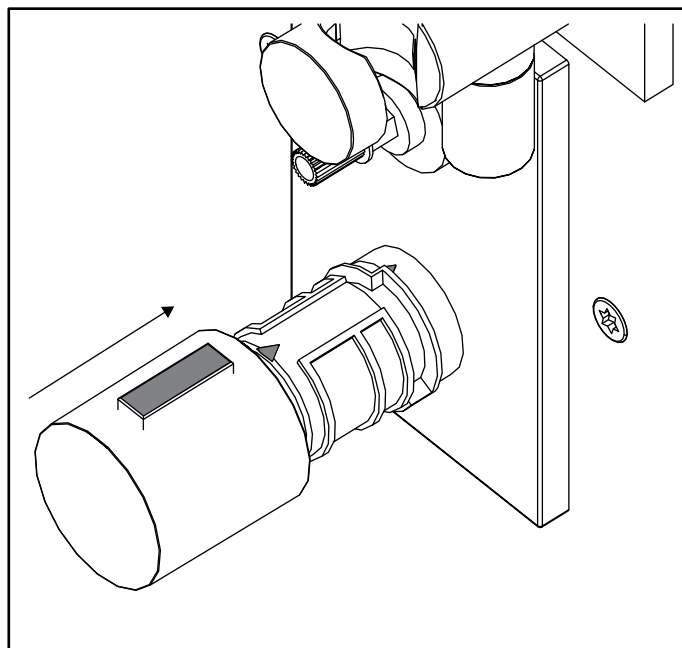
Verrouillez le mélangeur. Si la température de l'eau doit être étalonnée, voir la section Maintenance du guide utilisateur.

Зафиксируйте панель смесителя. Если требуется калибровка температуры воды, см. раздел «Обслуживание» в руководстве пользователя.

Dokręć panel mieszacza. Informacje na temat regulacji temperatury wody znajdują się w części instrukcji obsługi zatytułowanej „Serwisowanie”.

Vergrendel het mixerpaneel. Raadpleeg het gedeelte Service in de gebruikershandleiding als de watertemperatuur moet worden gekalibreerd.

Lukitse sekoittimen paneeli. Jos veden lämpötila on kalibroitava, katso käyttöoppaan kohta Huolto.



133

Tryck på termostatvredet. Obs! Tänk på att pilarna ska vara uppåt.

Press the thermostat dial. Note: Make sure the arrows point upwards.

Das Thermostatrad drücken. Hinweis: Die Pfeile müssen nach oben weisen.

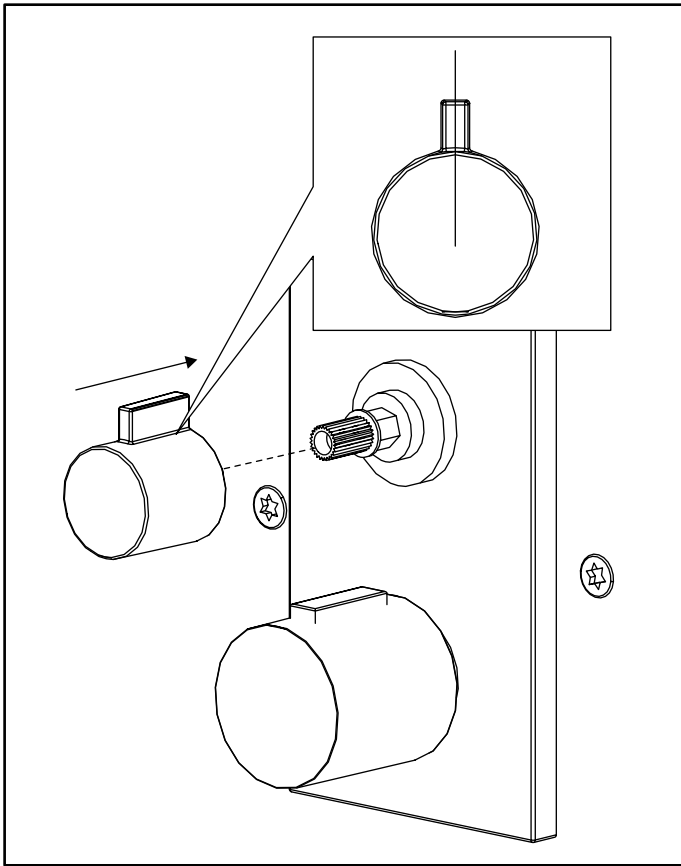
Appuyez sur le thermostat. Remarque : Assurez-vous que les flèches pointent vers le haut.

Нажмите на шкалу термостата. Примечание. Удостоверьтесь, что стрелки указывают вверх.

Dociśnij pokrętkę termostatu. Uwaga: Upewnij się, że strzałki znajdują się u góry.

Druk op de thermostaatknoop. Opmerking: Zorg ervoor dat de pijlen naar boven wijzen.

Paina termostaatin säädintä. Huomautus: Varmista, että nuolet osoittavat ylöspäin.



134

Tryck på lägesväljaren så att den pekar uppåt

Press the mode selector switch so that it points upwards

Den Moduswahlschalter so schalten, dass er nach oben weist.

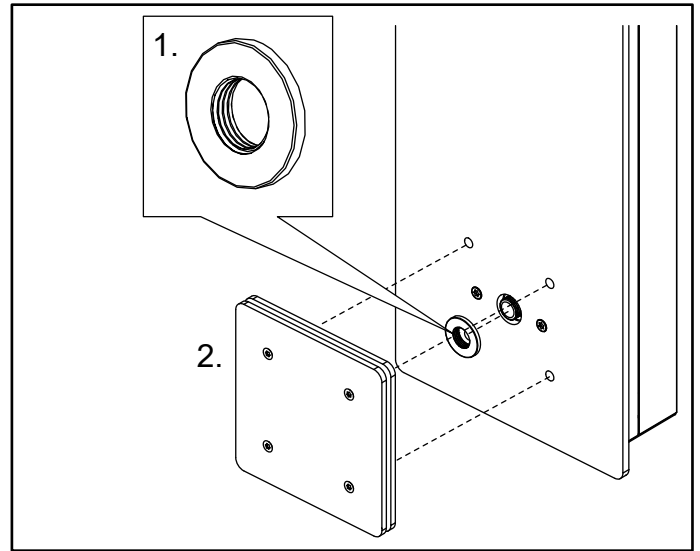
Appuyez sur le sélecteur de mode pour qu'il pointe vers le haut

Нажмите на переключатель режимов так, чтобы он был направлен вверх.

Docińnij przełącznik trybu pracy, tak aby był zwrócony w górę.

Druk op de moduskeuzeschakelaar zodat deze naar boven wijst

Paina tilan valitsinta niin, että se osoittaa ylöspäin



135

1. Skruva på täckbrickan (flänsen inåt) för hand så att den ligger an mot glaset.

2. Montera ångmunstycket

1. Screw the cover washer into place (flange inwards) by hand so that it is flush against the glass.

2. Fit the steam nozzle

1. Die Abdeckscheibe (Flansch nach innen ausgerichtet) von Hand festschrauben, sodass sie bündig zur Scheibe steht.

2. Die Dampfdüse einsetzen

1. Vissez la rondelle du couvercle en place à la main (bride vers l'intérieur) pour qu'elle adhère solidement à la vitre.

2. Montez le bec vapeur

1. Вручную прикрутите шайбу (фланцем внутрь) так, чтобы она прилегала к стеклу.

2. Установите паровое сопло.

1. Nakręć ręką podkładkę ochronną (kołnierzem zwróconym do wewnątrz), tak aby przylegała płasko do szyby.

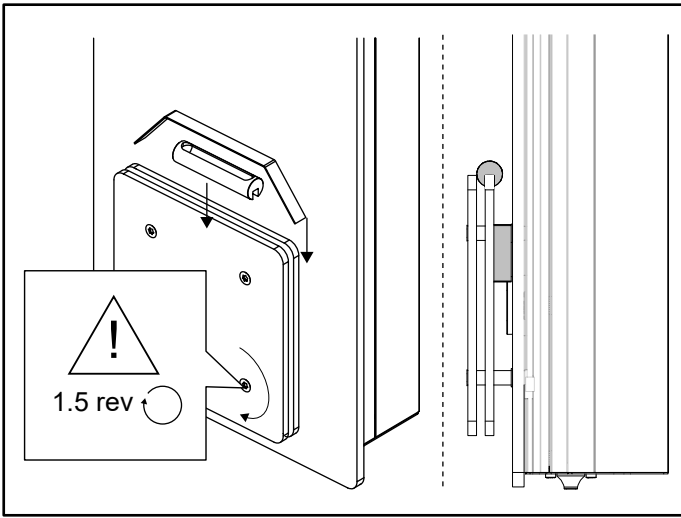
2. Załóż dyszę pary.

1. Schroef de afdekring met de hand op zijn plaats (flens naar binnen) zodat deze vlak tegen het glas aanligt.

2. Monteer het stoempijpje

1. Kierrä kannen aluslevy paikalleen (laippa sisäänpäin) käsin niin, että se on tasaisesti lasia vasten.

2. Asenna höyrystutin



136

Spänn de fyra skruvorna och sätt dit doftskålen och plåten för att sprida ångan längst in

Tighten the four screws and put the fragrance holder and the steam distribution plate all the way inside

Die vier Schrauben anziehen und den Dufthalter und die Dampfverteilungsplatte vollständig einsetzen.

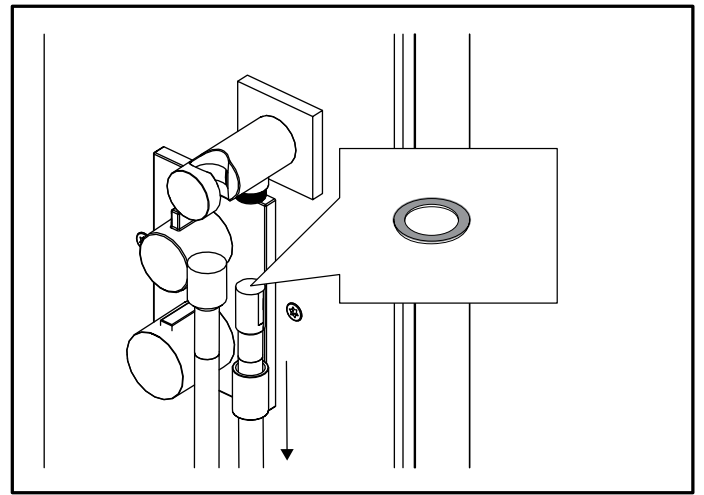
Serrez les quatre vis et placez le récipient à parfum et la plaque de distribution de la vapeur complètement à l'intérieur

Затяните четыре винта и полностью вставьте внутрь ароматизатор и пластину распределения пара.

Dokręć cztery śruby i umieść wewnątrz płytkę rozprawdzającą parę i uchwyt na płytkę zapachową.

Draai de vier schroeven vast en plaats de geurhouder en de stoomverdeelplaat helemaal naar binnen

Kiristä neljä ruuvia sekä aseta tuoksupidike ja höyrynjakolevy kokonaan sisään



137

Skruva bort ytterhylsan för på den på slangen, skruva i slangen, glöm inte packningen som sitter på slangen

Unscrew the outer sleeve, push it onto the tube, screw the tube into place, do not forget the gasket on the tube

Die äußere Hülse abschrauben, auf das Rohr schieben, das Rohr mit Dichtung festschrauben.

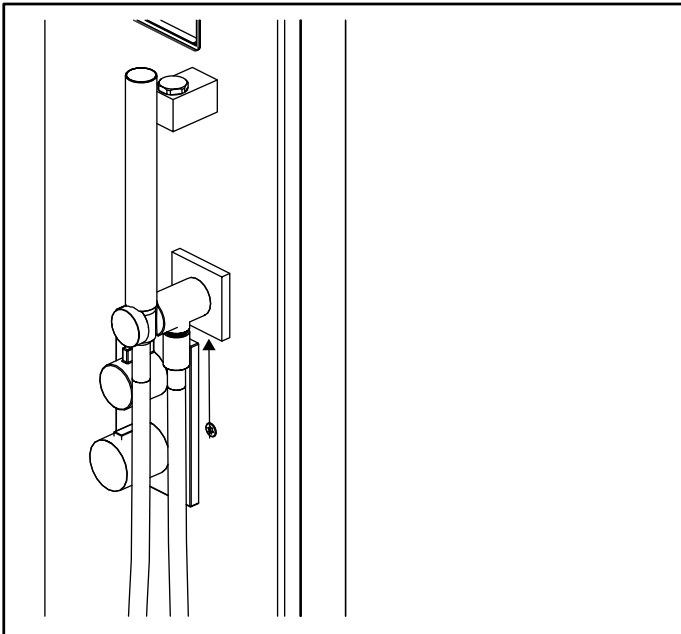
Dévissez le manchon extérieur, poussez-le sur le tube, vissez le tube en place, et n'oubliez pas le joint d'étanchéité sur le tube

Открутите внешнюю втулку, наденьте ее на трубку, прикрутите трубку на место, не забыв про прокладку на трубке

Odkręć zewnętrzną tuleję, nasuń ją na rurkę i przykręć rurkę, uszczelniając ją stosowną podkładką.

Schroef de buitenste huls los, druk deze op de buis, schroef de buis op zijn plaats, vergeet de pakking op de buis niet

Kierrä ulompi holkki irti, työnnä se putkeen, kierrä putki paikalleen, älä unohda putken tiivistettä



138

Skruva tillbaka ytterhylsan, skruva dit handduschen.

Screw back the outer sleeve, screw the hand shower into place.

Die äußere Hülse zurückschrauben und die Handbrause einschrauben.

Revissez le manchon extérieur, vissez la douchette manuelle en place.

Закрутите наружную втулку, прикрутите лейку для душа на место.

Dokręć zewnętrzną tuleję z powrotem i przykręć główkę prysznicową.

Schroef de buitenste huls terug, schroef de handdouche vast.

Kierrä ulompi holkki takaisin, ruuvaa käsisuihku paikalleen.



139

Slå på elen och följ anvisningarna till kontrollpanelen Elite. Ångbadet kan startas för att säkerställa funktionen men vänta 24 h a tills allt silikon har härdat innan ett första avkopplande bad.

Tips: Om vakuumlyften har suttit lite för länge på glaset så kan det ge märken som syns när det är ånga. Ta stål-trasslet och gnugga försiktigt med fönsterputs och vatten. Torka rent.

Turn on the electricity and follow the instructions for the Elite control panel. The steambath can be started up to check its function, but wait 24 hours until all the silicone has cured before taking your first relaxing steambath.

Tip: If the vacuum lifter has been left on the glass for too long, it can leave marks which show when the glass steams up. Use steel wool and rub gently with window cleaning spray and water. Finish by wiping clean.

Den Strom einschalten und die Anweisungen für die Elite Steuertafel befolgen. Das Dampfbad kann für eine Funktionsüberprüfung gestartet werden. Vor dem ersten Dampfbad jedoch erst die Silikonmasse 24 Stunden aushärten lassen.

Tipp: Falls der Vakuumheber zu lange auf dem Glas belassen wird, können sich später beim Kondensieren von Wasserdampf entsprechende Spuren zeigen. Diese mit Glasreiniger, Wasser und Stahlwolle umsichtig entfernen. Zum Schluss abwischen

Allumez l'électricité et suivez les instructions fournies pour le panneau de commande Elite. Le sauna peut être démarré pour vérifier son fonctionnement, mais patientez 24 heures que tout le silicone ait durci avant de profiter de votre premier bain de vapeur relaxant.

Conseil : Si le système de levage à vide a été laissé sur la vitre pendant trop longtemps, il peut laisser des marques qui apparaissent lorsque la vitre est baignée de vapeur. Utilisez de la paille de fer et frottez doucement avec un spray nettoyant pour vitres et de l'eau. Terminez en essuyant

Включите питание и следуйте инструкциям на панели управления Elite. Паровую можно запустить, чтобы проверить ее работу, но подождите 24 часа, пока весь силикон не затвердеет, прежде чем принимать первую расслабляющую паровую баню.

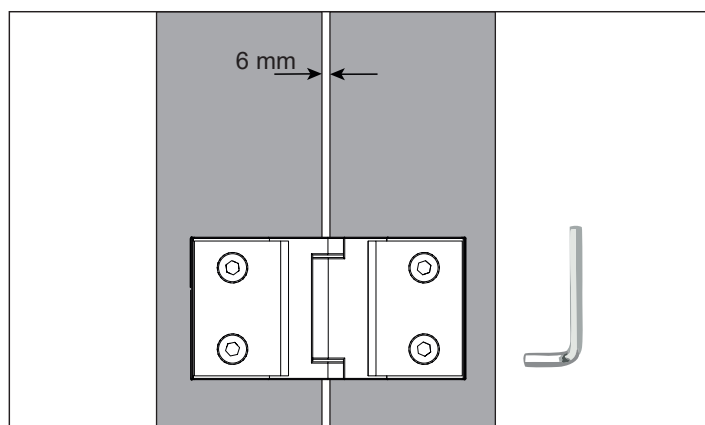
Совет: если вакуумный подъемник оставить на стекле слишком долго, могут остаться следы, которые будут заметны при запотевании стекла. Используйте стальную мочалку и аккуратно протрите спреем для мытья окон и водой. Протрите насухо.

Włącz dopływ prądu i postępuj zgodnie z instrukcjami na panelu sterującym Elite. Możesz uruchomić łaźnię parową, aby sprawdzić jej działanie, ale przed pierwszą relaksującą kąpielą parową odczekaj 24 godziny, aż cały silikon wyschnie.

Wskazówka: Jeśli podnośnik podciśnieniowy pozostawał na szybie zbyt długo, mógł pozostawić ślady, które stają się widoczne, gdy szyba pokrywa się parą. Ślady te można usunąć, delikatnie czyszcząc szybę watą stalową zamoczoną w roztworze płynu do mycia szyb z wodą. Następnie należy wytrzeć szybę ściereczką.

Schakel de elektriciteit in en volg de instructies voor het Elite-bedieningspaneel. Het stoombad kan worden opgestart om zijn werking te controleren, maar wacht 24 uur tot alle siliconen zijn uitgehard voordat u uw eerste ontspannende stoombad neemt. Tip: Als de vacuümheffer te lang op het glas heeft gestaan, kunnen er sporen achterblijven die te zien zijn wanneer het glas beslaat. Gebruik staalwol en wrijf voorzichtig met glasreinigingsspray en water. Eindig door schoon te vegen.

Kytke sähkö päälle ja noudata Elite-ohjauspaneelin ohjeita. Höyrysauna voidaan käynnistää toiminnan tarkistamiseksi, mutta odota 24 tuntia, kunnes kaikki silikonit on kovettunut, ennen kuin menet ensimmäiseen rentouttavaan höyrysaunaan. Vinkki: Jos tyhjiönostin on jätetty lasille liian pitkäksi aikaa, se voi jättää jälkiä, jotka näkyvät lasin höyrystyessä. Käytä teräsvillaa ja hankaa varovasti ikkunanpesusuihkeella ja vedellä. Viimeistele pyyhkimällä puhtaaksi.



140

Efter 5 ångbad, kontrollera att dörren är rak och efterdra skruvarna i gångjärnen.

After using the steam bath five times, check that the door is straight and tighten the screws on the hinges.

Nach fünfmaligem Gebrauch des Dampfbades die Ausrichtung der Tür überprüfen und die Scharnierschrauben nachziehen.

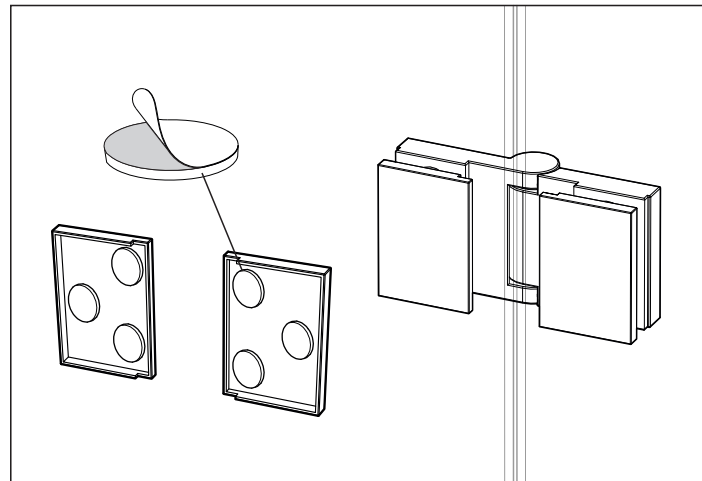
Après avoir utilisé le sauna à cinq reprises, vérifiez que la porte est droite et serrez les vis des charnières.

После пятикратного использования парной убедитесь, что дверь стоит ровно, и затяните винты на петлях.

Po pięciokrotnym skorzystaniu z łaźni parowej sprawdź, czy drzwi są proste, i dokręć śruby w zawiasach.

Controleer na vijf keer gebruik van het stoombad of de deur recht is en draai de schroeven op de scharnieren vast.

Kun olet käyttänyt höyrysaunaa viisi kertaa, tarkista, että ovi on suorassa, ja kiristä saranoiden ruuvit.



141

Montera täcklocken till gångjärnen.

Fit the hinge covers.

Die Scharnierabdeckungen anbringen.

Montez les couvercles de charnière.

Установите крышки петель.

Założ nakładki na zawiasy.

Monteer de scharnierkappen.

Asenna saranasuojat.