

helo

Finnish Sauna Perfection

Installatie- en gebruikershandleiding **Himalaya Pure**

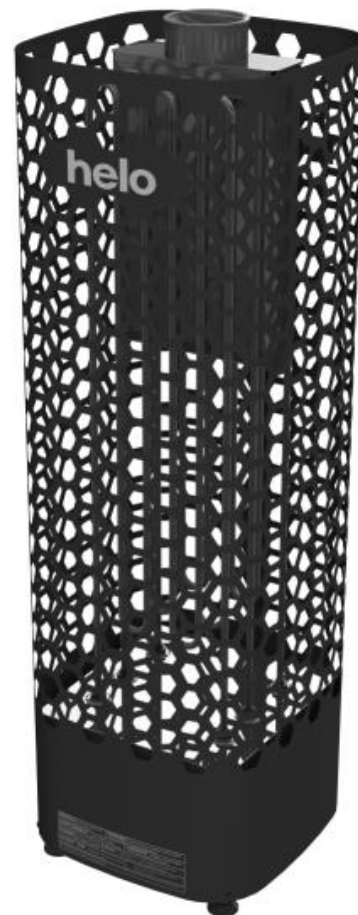
ELEKTRISCHE SAUNAKACHEL:

1104 – 70 – 040511
1104 – 105 – 040511

230 V – 240 V 1N~ / 2~
230 V 3~
400 V – 415 V 3N~

BEDIENINGSPANEEL:

Pure



Inhoud	Pagina
1.1. Controleren voordat u een saunabad neemt:	3
1.2. Saunacabine	3
1.3. Informatie voor gebruikers	3
1.4. De bedieningsknoppen van de saunakachel	3
2. De sauna verwarmen	4
2.1. Aanbevolen ventilatie voor de saunacabine	4
2.2. De sensor bij een luchttoevoeropening installeren	4
2.3. De sensor aan het plafond bevestigen	5
2.4. De extra NTC-sensor installeren	5
2.5. Saunastenen	5
2.6. Wanneer de saunakachel niet warm wordt	6
2.7. Installatie van de saunakachel voorbereiden	6
2.8. Installatie	6
2.9. Veiligheidsafstanden van saunakachel	7
2.10. Saunakachel op het elektriciteitsnet aansluiten	8
2.11. Wisselschakelaar voor elektrische verwarming	8
2.12. Plaatsing van de aansluitdoos voor aansluiting van de kabel in de saunacabine	9
2.13. Bediening op afstand	9
2.14. Volgorde van RJ10-stekkers	9
2.15. Deurschakelaar	10
2.16. Bedradingsschema	11
2.17. Helo-WT technologie in een Himalaya-kachel	12
2.18. Principe-afbeelding wanneer het Pure bedieningspaneel wordt gebruikt	13
3. Lijst met reserveonderdelen van Himalaya Pure	14
4. ROHS	14
 Afbeeldingen en tabellen	
Afbeelding 1 Aanbevolen ventilatie voor de saunacabine	4
Afbeelding 2 Veiligheidsafstanden	7
Afbeelding 3 Plaatsing van de aansluitdoos	9
Afbeelding 4 Volgorde van RJ10-stekkers. Sensor, deurschakelaar, afstandsbediening, extra NTC	9
Afbeelding 5 De deurschakelaar monteren	10
Afbeelding 6 Pen – volgorde van RJ10	10
Afbeelding 7 Bedradingsschema voor de saunakachel	11
Afbeelding 8 Het waterreservoir vullen	12
Afbeelding 9 Principe-afbeelding	13
 Tabel 1 Veiligheidsafstanden	7
Tabel 2 Aansluiting van kabel en zekeringen	8
Tabel 3 Koppelvingsvolgorde van RJ10-stekkers op printplaat	9
Tabel 4 De deurschakelaar aansluiten.	10
Tabel 5 Lijst met reserveonderdelen van Himalaya Pure	14

1. WAARSCHUWINGEN

1.1. Controleren voordat u een saunabad neemt:

1. De saunacabine is geschikt voor een saunabad.
2. De deur en het raampje zijn gesloten.
3. Op de saunakachel liggen stenen die voldoen aan de aanbevelingen van de fabrikant, de verwarmingselementen zijn met stenen bedekt en de stenen zijn losjes opgestapeld.

LET OP! Keramische stenen zijn niet toegestaan.

De hoofdschakelaar van de kachel bevindt zich aan de onderzijde van de kachel, aan de rechterzijde gezien vanaf de voorzijde.

De hoofdschakelaar is gemarkeerd met een 0 – 1 sticker.

1.2. Saunacabine

De wanden en het plafond van de saunacabine dienen thermisch te worden geïsoleerd. Alle oppervlakken die warmte opslaan, zoals een betegeld of gestuct oppervlak, moeten worden geïsoleerd. Wij raden u aan de saunacabine van binnen met hout te bekleden. Als er in de saunacabine warmteopslagel-elementen aanwezig zijn, zoals decoratieve stenen, glas enz., moet u er rekening mee houden dat deze elementen de voorverwarmingsperiode kunnen verlengen, ook al is de saunacabine verder goed geïsoleerd (zie pagina 6, paragraaf 2.7 Installatie van de saunakachel voorbereiden).

1.3. Informatie voor gebruikers

Dit apparaat mag niet worden gebruikt door kinderen jonger dan acht jaar, door personen met beperkte fysieke, zintuiglijke of mentale vermogens of door personen die geen ervaring en kennis hebben met de bediening ervan, tenzij ze instructies hebben gekregen over het veilige gebruik van het apparaat en de risico's die ermee gepaard gaan. Kinderen mogen niet zonder toezicht met het apparaat spelen of het reinigen en onderhouden. (7.12 EN 60335-1:2012)

1.4. De bedieningsknoppen van de saunakachel

Zie de betreffende handleiding van het bedieningspaneel.

Verplaats de saunastenen minimaal één keer per jaar en vervang alle aangetaste stenen. Hierdoor verbetert de luchtcirculatie tussen de stenen, wat de levensduur van de thermische weerstanden verlengt.

Als u problemen ondervindt, neem dan contact op met de servicewerkplaats van de fabrikant.

Meer informatie over het genot van een saunabad vindt u op onze website op:

www.sauna360.com

2. De sauna verwarmen

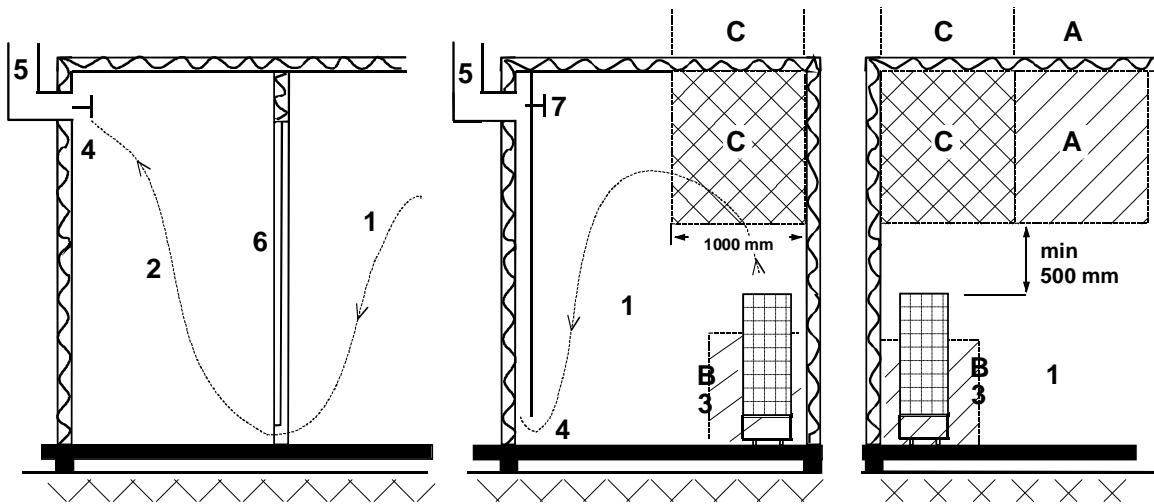
Voordat u de saunakachel inschakelt, dient u te controleren of de saunacabine geschikt is voor gebruik. Wanneer de saunakachel voor het eerst wordt verwarmd, kan hij een geur afgeven. Wanneer het begint te stinken als de saunakachel opwarmt, dient u de saunakachel tijdelijk los te koppelen van het elektriciteitsnet en de cabine te ventileren. Daarna kunt u de saunakachel weer inschakelen.

U dient de saunakachel ongeveer een uur voordat u de sauna wilt gebruiken, in te schakelen, zodat de stenen voldoende tijd krijgen om goed op te warmen en de lucht in de sauna gelijkmatig opwarmt.

Een aangename en goed te verdragen temperatuur voor een saunabad bedraagt zo'n 70 °C.

U mag geen voorwerpen op de saunakachel plaatsen. U mag geen kleren op de saunakachel of in de buurt hiervan drogen.

2.1. Aanbevolen ventilatie voor de saunacabine



Afbeelding 1 Aanbevolen ventilatie voor de saunacabine

- | | | |
|----------------|----------------------------|---------------------------------|
| 1. Saunacabine | 3. Elektrische saunakachel | 5. Uitlaatpijp of uitlaatkanaal |
| 2. Wasruimte | 4. Uitlaatklep | 6. Deur naar saunacabine |

7. Hier kan een ventilatieklep worden geïnstalleerd. Deze klep blijft gesloten terwijl de sauna wordt verwarmd en tijdens het baden.

De toevoeropening kan in zone A worden geplaatst. Zorg ervoor dat de inkomende verse lucht de thermostaat van de saunakachel dicht tegen het plafond niet hindert (bv. afkoelen).

De B-zone fungeert als inkomende-luchtzone, indien de saunacabine niet is uitgerust met kunstmatige ventilatie. In dit geval wordt de uitlaatklep minimaal 1 m hoger geplaatst dan de toevoeropening.

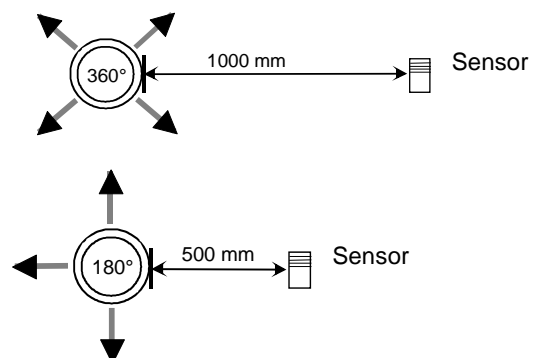
INSTALLEER DE TOEVOERKLEP NIET IN ZONE C INDIEN DE REGELTHERMOSTAAT VAN DE SAUNAKACHEL ZICH IN DEZELFDE ZONE BEVINDT.

2.2. De sensor bij een luchttoevoeropening installeren

De lucht in de saunacabine moet zes keer per uur worden verversd. De diameter van de luchttoevoerbuis moet tussen de 50 en 100 mm bedragen.

Er moet op ten minste 1.000 mm afstand van de sensor een ronde luchttoevoeropening (360°) worden geïnstalleerd.

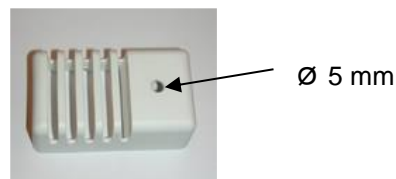
Er moet op ten minste 500 mm afstand van de sensor een luchttoevoeropening met een stroomrichtpaneel (180°) worden geïnstalleerd. De luchtstroom moet weg van de sensor worden geleid.



2.3. De sensor aan het plafond bevestigen

Als de sensor aan het plafond wordt bevestigd, moet in de behuizing van de sensor een gaatje van 5 mm worden geboord om condenswater weg te laten lopen.

Sproei geen water direct op de sensor en laat er met een saunalepel geen water op spatten.



2.4. De extra NTC-sensor installeren

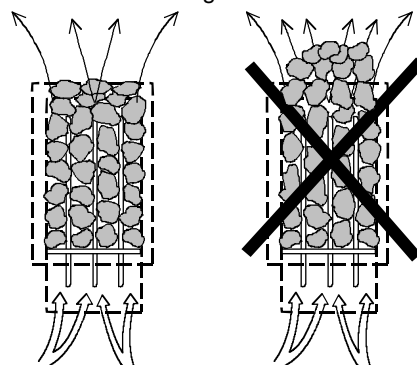
De extra sensor OLET 31 wordt aangesloten op de Ext NTC-aansluiting op de RJ10-printplaat. Raadpleeg het schakelschema voor meer informatie. De extra sensor wordt op de wand van de saunacabine geïnstalleerd op niet meer dan 500 mm van het plafond. Nadat de extra sensor op de printplaat is aangesloten, wordt deze automatisch geactiveerd. Dit betekent dat de op het bedieningspaneel aangegeven temperatuur door de extra sensor wordt gemeten.

De primaire sensor die boven de saunakachel is geïnstalleerd, beschikt alleen over de begrenzer die de maximale temperatuur tot 110 °C beperkt. Zelfs als de temperatuur op het bedieningspaneel op 110 °C is ingesteld, is de maximale temperatuur die op het paneel kan worden weergegeven ongeveer 90 °C, terwijl de primaire sensor boven de kachel de maximale temperatuur tot 110 °C beperkt. Afhankelijk van individuele voorkeuren wordt de temperatuur van een saunacabine meestal tussen de 70 °C en 80 °C ingesteld.

2.5. Saunastenen

Hoogwaardige saunastenen voldoen aan de volgende eisen:

- Saunastenen dienen bestand te zijn tegen warmte en warmtewisselingen veroorzaakt door verdamping van het water dat over de stenen wordt gegoten.
- De stenen moeten voor gebruik worden afgewassen om nare geuren en stofontwikkeling te voorkomen.
- Saunastenen moeten een onregelmatig oppervlak hebben zodat ze een groter oppervlak bieden voor het verdampen water.
- Saunastenen moeten groot genoeg zijn, ongeveer 80 - 120 mm, zodat er een goede ventilatie is tussen de stenen. Hierdoor wordt de levensduur van de verwarmingselementen verlengd.
- Saunastenen moeten losjes opgestapeld worden voor een goede ventilatie tussen de stenen. Buig de verwarmingselementen niet naar elkaar toe of tegen de behuizing.
- Herschik de stenen regelmatig (minstens één keer per jaar) en vervang kleine en beschadigde stenen door nieuwe, grotere.
- Leeg het stenencompartiment regelmatig, minstens een keer per jaar bij particulier gebruik; verwijder kleine en kapotte stenen en vervang die door nieuwe.
- Bij commercieel gebruik moet dit ten minste om de twee maanden gebeuren.
- Stapel de stenen zo op dat ze de verwarmingselementen afdekken. Stapel echter geen grote hoop stenen op de verwarmingselementen.. Zie tabel 1 op pagina 7 voor de juiste hoeveelheid stenen. Kleine stenen uit de verpakking mogen niet op de saunakachel worden gestapeld.
- Defecten door een slechte ventilatie veroorzaakt door kleine en strak opgestapelde stenen vallen niet onder de garantie.
- Het gebruik van metselstenen is niet toegestaan. Daardoor kan schade aan de saunakachel ontstaan die niet onder de garantie valt.
- Gebruik geen zeepsteen als saunastenen. Schade als gevolg daarvan valt niet onder de garantie van de kachel.
- Gebruik geen lavastenen als saunastenen. Schade als gevolg daarvan valt niet onder de garantie van de kachel.
- **GEbruik DE KACHEL NIET ZONDER STENEN.**



2.6. Wanneer de saunakachel niet warm wordt

Wanneer de saunakachel niet opwarmt, controleert u het volgende:

- Is de kachel ingeschakeld?
- Zijn de zekeringen van de saunakachel intact?
- Verschijnen er foutmeldingen op het bedieningspaneel? Wanneer dit het geval is, raadpleegt u de instructies voor het bedieningspaneel.

DE PERSOON DIE DE SAUNAKACHEL INSTALLEERT, DIENT DEZE INSTRUCTIES BIJ DE SAUNAKACHEL ACHTER TE LATEN VOOR EEN EVENTUELE VOLGENDE GEBRUIKER.

2.7. Installatie van de saunakachel voorbereiden

Controleer het volgende voordat u de saunakachel installeert:

- De ratio van het invoervermogen (kW) van de saunakachel en het volume (m³) van de saunacabine. De aanbevelingen met betrekking tot het volume staan in tabel 1 op pagina 7. De minimale en maximale waarden voor het volume mogen niet worden overschreden.
- De hoogte van de saunacabine moet minimaal 1.900 mm bedragen.
- Niet-geïsoleerde en gemetselde stenen muren verlengen de voorverwarmingstijd. Elke vierkante meter gestuct plafond of wandoppervlak voegt 1,2 m³ toe aan het volume van de saunacabine.
- Zie tabel 2 op pagina 8 voor de geschikte zekeringswaarde (A) en de juiste diameter voor de stroomkabel (mm²) voor de betreffende saunakachel.
- Neem de vermelde veilige afstand rond de saunakachel in acht. Raadpleeg pagina 7.
- Er moet voldoende ruimte zijn rond de bedieningsknoppen van de saunakachel voor onderhoudsdoeleinden. Ook een deuropening kan als onderhoudsruimte worden beschouwd.

2.8. Installatie

Volg de specificaties met betrekking tot het aanhouden van een veilige afstand op pagina 7 bij het installeren van de saunakachel.

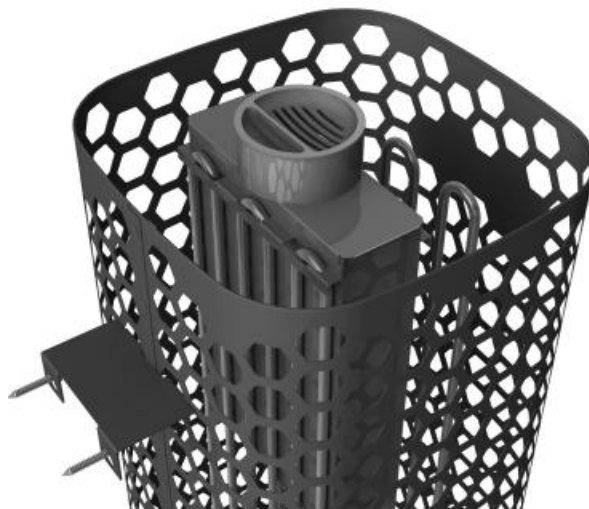
De saunakachel is een vloermodel. De vloer moet stevig zijn aangezien de saunakachel inclusief stenen ongeveer 115 kg weegt.

De saunakachel kan met behulp van de verstelbare poten waterpas worden gezet.

De saunakachel moet met behulp van het meegeleverde metalen rek direct aan de wand of op de saunabankmodule worden bevestigd om ervoor te zorgen dat de veilige afstanden tijdens het gebruik worden aangehouden.

De wanden of plafonds mogen niet bekleed zijn met vezelversterkte gipsplaten of andere lichte bekleding, omdat deze brandgevaarlijk zijn.

Per saunacabine is slechts één saunakachel toegestaan.



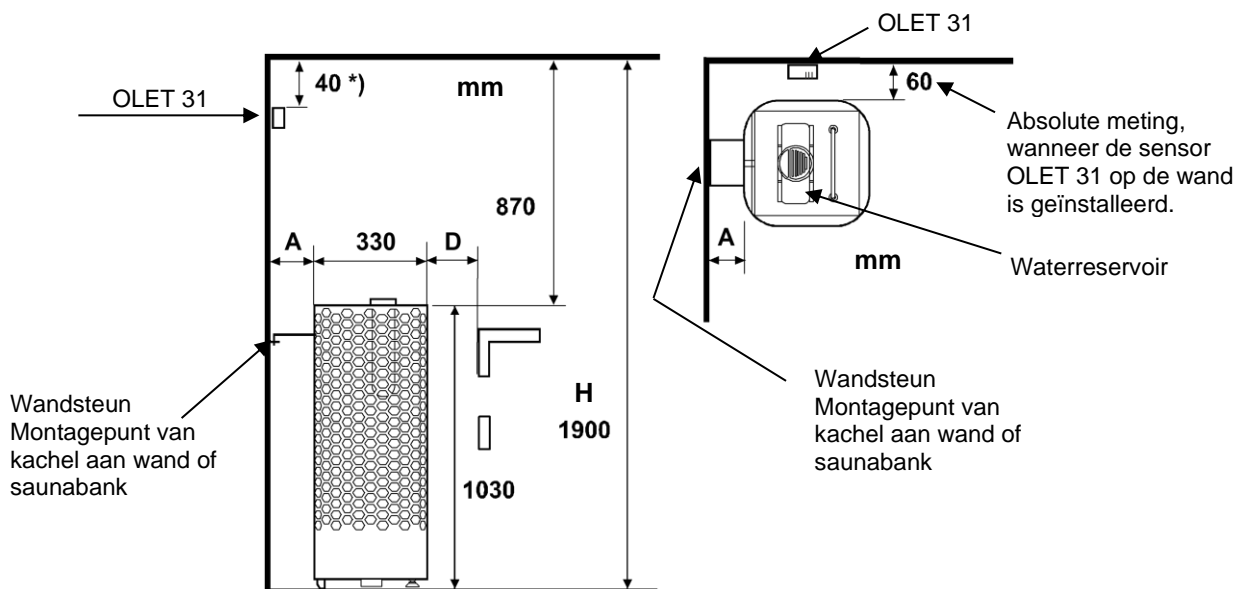
Wandsteun van de kachel en het waterreservoir.

2.9. Veiligheidsafstanden van saunakachel

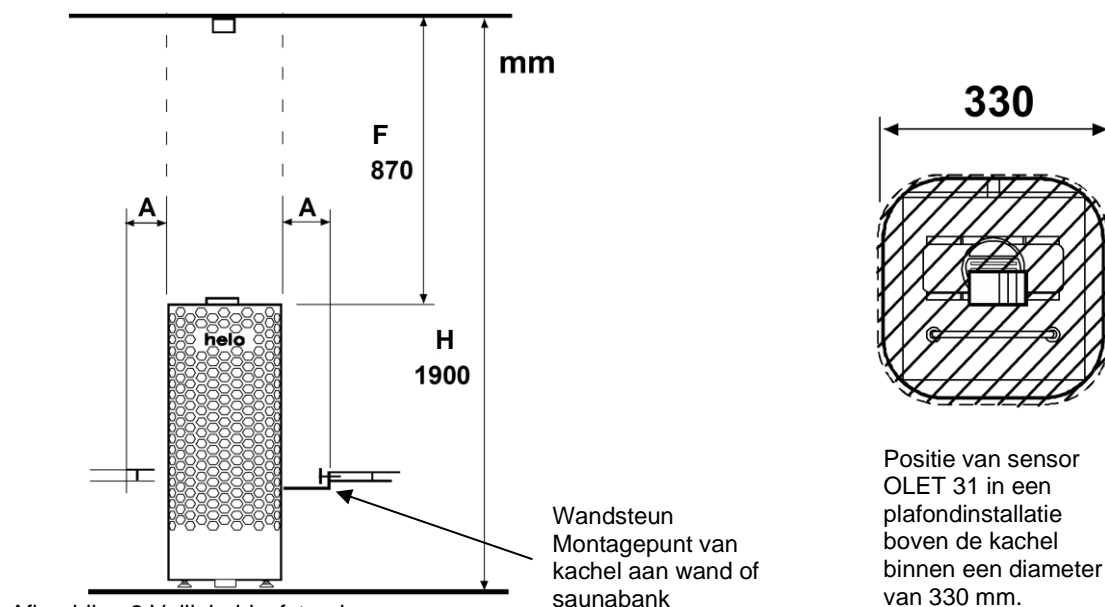
Ver- mogen	Saunacabine			Minimumafstanden van kachel			Hoeveelheid stenen
	Volume		Hoogte	Van zijkant tot wand	Van voorzijde tot sauna- bank	Tot pla- fond	
	min.	max.					
kW	m ³	m ³	min. mm	A mm	D mm	mm	In kg, ong.
6,8	5	9	1.900	60	60	870	100
10,5	9	15	1.900	60	60	870	100

Tabel 1 Veiligheidsafstanden

Hoek- en wandinstallaties: De sensor OLET 31 wordt op 40 mm van het plafond op de middellijn van de kachel op een wand gemonteerd. Daarnaast kan de sensor ook aan het plafond boven het midden van de kachel worden gemonteerd. Raadpleeg 'Middeninstallatie' voor instructies. De kachel moet aan de vloer of de saunabankstructuur worden vastgemaakt om de veiligheidsafstanden gelijk te houden.



Middeninstallatie: Als de saunakachel wordt geïnstalleerd op een afstand van meer dan 60 mm vanaf een wand of muur, is de installatiemethode altijd de middeninstallatie. De kachel moet met behulp van een wandsteun aan de banken of een soortgelijke structuur worden gemonteerd. De sensor OLET 31 wordt altijd aan het plafond gemonteerd.



Afbeelding 2 Veiligheidsafstanden

2.10. Saunakachel op het elektriciteitsnet aansluiten

De saunakachel moet door een gekwalificeerd elektricien volgens de geldende richtlijnen op het elektriciteitsnet worden aangesloten. De saunakachel wordt met een semipermanente aansluiting aangesloten. Gebruik kabels van het type H07RN-F (60245 IEC 66) of een soortgelijk type. Andere uitgangskabels (indicatielampje, wisselschakelaar voor elektrische kachel) moeten ook aan deze aanbevelingen voldoen. Gebruik geen met pvc geïsoleerde kabel als aansluitkabel voor de saunakachel.

Een veelpolige (bv. 7-polige) kabel is toegestaan wanneer de spanning hetzelfde is. Aangezien er geen afzonderlijke zekering voor de stroomregeling beschikbaar is, dient de diameter van alle kabels hetzelfde te zijn, d.w.z. overeenkomstig de voorste zekering.

De aansluitdoos op de saunawand dient binnen de minimale veiligheidsafstand van de saunakachel te worden geplaatst. De maximale hoogte van de aansluitdoos is 500 mm vanaf de vloer. Zie pagina 9 Locatie van de aansluitdoos

Als de aansluitdoos zich op meer dan 500 mm afstand van de kachel bevindt, bedraagt de maximale hoogte 1.000 mm vanaf de vloer.

Voeding	Aansluitkabel van de saunakachel H07RN -F/ 60245 IEC 66 mm ² 400 V 3N~	Zekering A	Aansluitkabel van de saunakachel H07RN -F/ 60245 IEC 66 mm ² 230 V 3~	Zekering A	Aansluitkabel van de saunakachel H07RN -F/ 60245 IEC 66 mm ² 230 V 1 N~ / 2~	Zekering A
kW						
6,8	5 x 1,5	3 x 10	4 x 4	3 x 20	3 x 6	1 x 35
10,5	5 x 2,5	3 x 16	4 x 6	3 x 35	-----	-----

Tabel 2 Aansluiting van kabel en zekeringen

OPMERKING: Het regelen van de verlichting in de sauna met de printplaat is alleen mogelijk met resistieve belastingen (gloeilampen). Het printplaatrelais is niet bestand tegen capacatieve belastingen (geschakelde voedingseenheden). Als de verlichtingsarmaturen in de sauna transformatoren hebben, bijvoorbeeld led- of halogeenlampen, moet de relaisregeling van de printplaat van de kachel zijn voorzien van een apart relais of contactgever voor het regelen van de verlichting.

Isolatiweerstand van saunakachel:

De verwarmingselementen van de saunakachel kunnen vocht uit de lucht opnemen, bijvoorbeeld tijdens opslag. Dit kan lekstromen veroorzaken. Het vocht zal na enkele verwarmingssessies zijn verdwenen. Sluit de voedingseenheid van de kachel niet aan via een aardlekschakelaar.

U dient bij de installatie van de saunakachel echter de geldende elektrische veiligheidsrichtlijnen na te leven.

2.11. Wisselschakelaar voor elektrische verwarming

Een wisselschakelaar voor de elektrische verwarming is van toepassing op huizen met een elektrisch verwarmingssysteem.

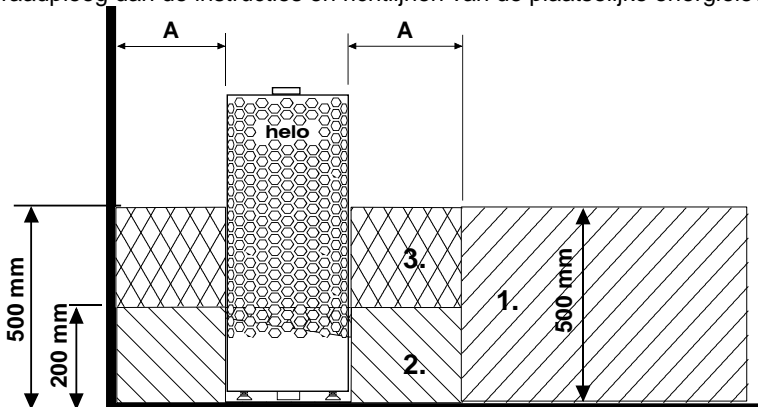
De saunakachel beschikt over aansluitingen (gemarkeerd met N-55) voor de regeling van de wisselschakelaar. Aansluiting N-55 en de verwarmingselementen staan tegelijkertijd onder stroom (230 V). De thermostaat van de saunakachel regelt ook de wisselschakelaar voor de elektrische verwarming. Met andere woorden, de verwarming in huis gaat aan zodra de thermostaat van de sauna de saunakachel uitschakelt.

2.12. Plaatsing van de aansluitdoos voor aansluiting van de kabel in de saunacabine

A = Opgegeven minimale veiligheidsafstand

1. Aanbevolen locatie van de aansluitdoos
2. Siluminiumdoos aanbevolen in dit gedeelte.
3. Dit gedeelte dient te worden vermeden. Gebruik altijd een siluminiumdoos.

In andere delen dient u een warmtebestendige doos (T 125 °C) en warmtebestendige kabels (T 170 °C) te gebruiken. De aansluitdoos moet vrij toegankelijk zijn. Wanneer u de aansluitdoos in de delen 2 of 3 installeert, raadpleeg dan de instructies en richtlijnen van de plaatselijke energieleverancier.



Afbeelding 3 Plaatsing van de aansluitdoos

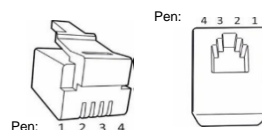
2.13. Bediening op afstand

De kachel kan op afstand worden bediend door het aansluiten van een gesloten contactgever, die met impulsen kan werken, op aansluitingen 3 en 4 van een RJ10-printplaat. De aanbevolen kabeldikte is AWG 24 of 26. De maximale lengte van een AWG 24-kabel is 200 m bij gebruik van een Pure-regelaar. De maximale lengte van een AWG 26-kabel is 130 m bij gebruik van een Pure-regelaar.

Let op! Voor de sauna is standaard een deurschakelaar vereist als de saunakachel van buitenaf wordt bediend. Er kan een led-lamp op de aansluiting voor de afstandsbedieningsknop worden aangesloten, die gaat branden wanneer een commando op afstand wordt gegeven. Als de led-lamp snel gaat knipperen, betekent dit dat er een fout is opgetreden, namelijk dat de saunadeur langer dan 5 minuten open staat. In dit geval wordt de saunakachel automatisch uitgeschakeld. De op afstand bediende saunakachel blijft ingeschakeld zolang als in het bedieningspaneel is ingesteld (bij privégebruik maximaal 6 uur). De saunakachel kan op elk moment door de afstandsbediening worden uitgeschakeld.

2.14. Volgorde van RJ10-stekkers

OPMERKING: Bij onjuiste aansluitingen kan een printplaat kapot gaan.



Extra sensor (NTC)			Afstandsbedieningsschakelaar (externe schakelaar)			Deurschakelaar		
Pen 1			Pen 1			Pen 1		
Pen 2	NTC 10 kOhm	3,3 V	Pen 2			Pen 2	Alarm-LED	GND
Pen 3	NTC 10 kOhm	CPU	Pen 3	Naar schakelaar	GND	Pen 3	Deur-schakelaar	GND
Pen 4			Pen 4	Naar schakelaar	12 V DC	Pen 4	Deur-schakelaar	12 V DC

Sensor (sec/NTC)		
Pen 1	Eindstop	GND
Pen 2	NTC 10 kOhm	3,3 V
Pen 3	NTC 10 kOhm	CPU
Pen 4	Eindstop	10 V

RJ10-stekkers bedieningspaneel



Tabel 3 Koppelvolsorde van RJ10-stekkers op printplaat

Afbeelding 4 . Volgorde van RJ10-stekkers. Sensor, deurschakelaar, afstandsbediening, extra NTC

2.15. Deurschakelaar

De deurschakelaar is de schakelaar op de saunadeur. Deze schakelaar voldoet aan de voorschriften. Openbare en particuliere sauna's moeten met een deurschakelaar uitgerust zijn, zodat de kachel van buitenaf kan worden ingeschakeld, bijvoorbeeld met behulp van een aan/uit-knop of een soortgelijke methode.

Het bedieningspaneel registreert automatisch wanneer de deurschakelaar is aangesloten op de OLEA 99-printplaat van de kachel. Wanneer u de sauna na de installatie voor het eerst gebruikt, sluit u de deur naar de saunaruimte en zet u de stroom aan met de hoofdschakelaar van de verwarming.

Als de deur wordt geopend voordat het verwarmingsprogramma wordt gestart, wordt het automatische gebruik (vooraf ingestelde verwarming) na één minuut uitgeschakeld (gebruik op afstand). De deur moet gesloten zijn en de functie moet opnieuw vanaf het bedieningspaneel worden gestart.

Als de deur langer dan vijf minuten open heeft gestaan terwijl de kachel is ingeschakeld, wordt de kachel automatisch uitgeschakeld.

De kachel kan weer worden ingeschakeld vanaf het bedieningspaneel nadat de deur is gesloten is. De led-lamp die fouten aangeeft, begint, indien geïnstalleerd, te knipperen. Zie onderstaande installatie-instructies.

Deurschakelaarinstructies voor installatie en aansluiting

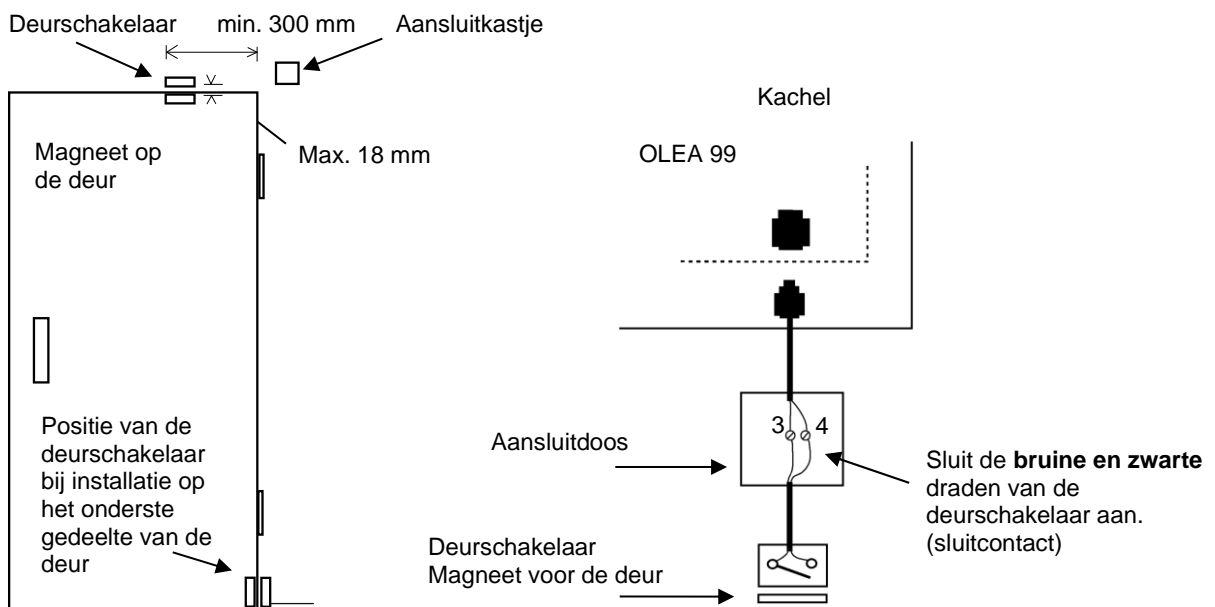
De deurschakelaar is buiten de saunacabine op de bovenrand van de deur op ten minste 300 mm vanaf de binnenhoek gemonteerd.

Het schakelonderdeel is op het deurkozijn geïnstalleerd en de magneet op de deur. De afstand tussen de schakelaar en de magneet is 18 mm.

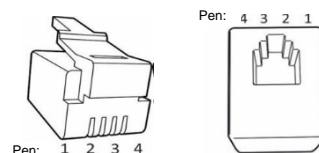
Wanneer de deurschakelaar op het bovenste gedeelte van de deur wordt gemonteerd, raadt aan het Sauna360-model met productnummer 0043233, SSTL 8260371 te gebruiken.

Wanneer de deurschakelaar op het onderste gedeelte van de deur wordt gemonteerd, raadt aan het Sauna360-model met productnummer SP1 1000326, SSTL 8263280 te gebruiken.

Raadpleeg de bij de kachel meegeleverde installatie- en gebruikershandleiding voor instructies.



Afbeelding 5 De deurschakelaar monteren

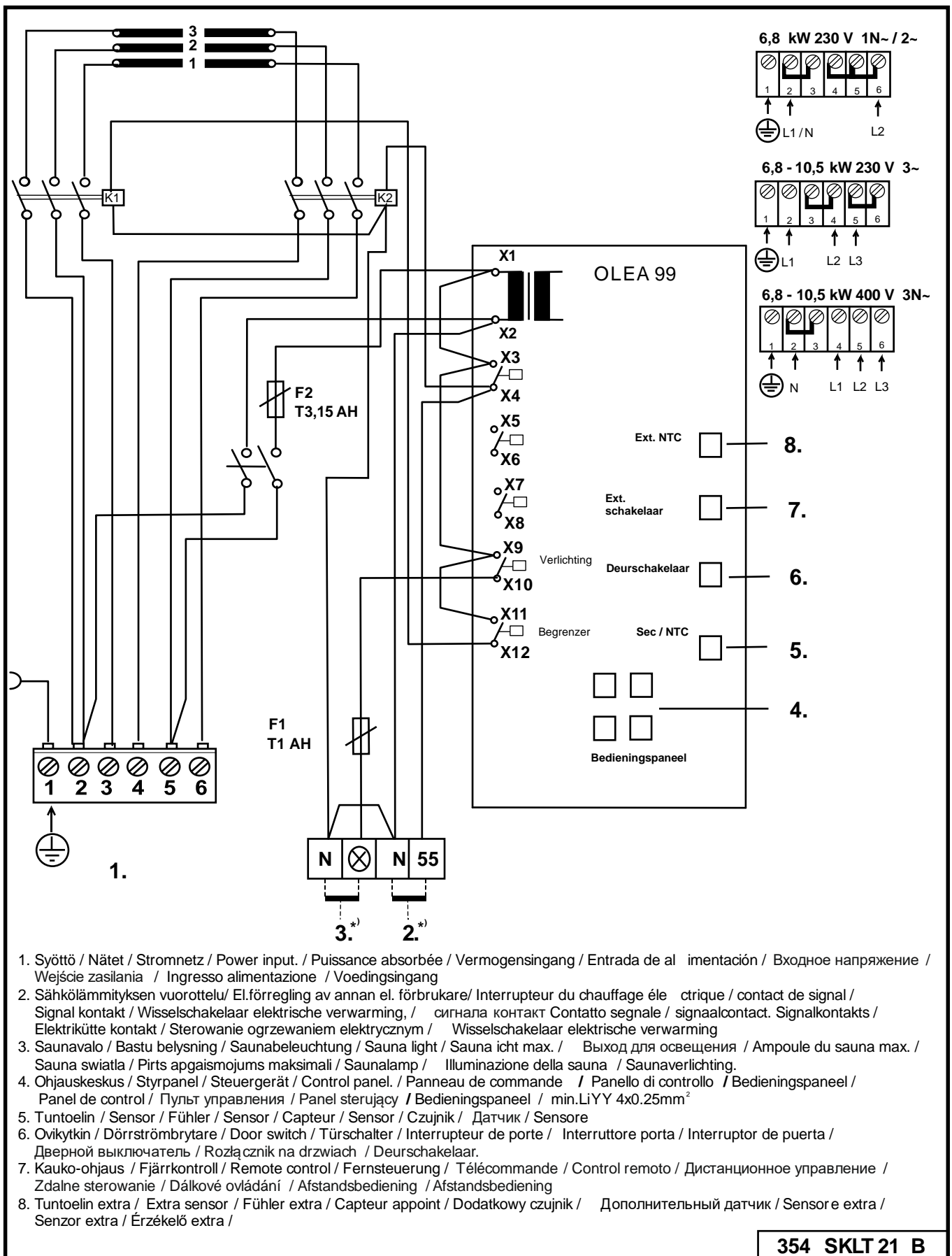


Afbeelding 6. Pen – volgorde van RJ10

	Deurschakelaar		Kleur geleider
Pen 1			
Pen 2			
Pen 3	Deurschakelaar	GND	Oranje
Pen 4	Deurschakelaar	12 V DC	Groen/wit

Tabel 4. De deurschakelaar aansluiten.

2.16. Bedradingschema



Afbeelding 7 Bedradingschema voor de saunakachel

2.17. Helo-WT-technologie in een Himalaya-kachel

Helo Water Tech (Helo-WT) gebruikt de thermische energie van de kachel om water te verwarmen en het vochtgehalte te verhogen zonder een afzonderlijke warmtebron. Vochtige lucht verbetert het saunaklimaat en verschillende geuren en zouten kunnen worden verdampt om de saunabeleving aangenamer te maken.

Bij de kachel wordt een waterreservoir met deksel geleverd. Het reservoir kan in de bredere opening tussen de verwarmingselementen worden geïnstalleerd. Het waterreservoir kan worden geïnstalleerd wanneer ongeveer 2/3 van de kachelstenen is opgestapeld.

Het reservoir heeft een capaciteit van ongeveer twee liter. Het aan de kook brengen van water wanneer het reservoir vol is, duurt ongeveer 1-2 uur, afhankelijk van de ingestelde temperatuur.

Het wordt aanbevolen om water in het reservoir te gieten wanneer de kachel uitgeschakeld is. Het water wordt door het rooster op het deksel gegoten. U kunt minder water in het reservoir gieten als de badtijd korter is.

Het waterreservoir moet af en toe worden verwijderd en verontreiniging, zoals kalk enz., moet worden verwijderd. De stenen rondom het reservoir moeten tijdens de reiniging worden verwijderd, zodat het reservoir gemakkelijker kan worden opgetild.

Wanneer het water kookt, blijft het vochtgehalte in de sauna hoog. Dit betekent dat de temperatuur lager kan worden gehouden terwijl er toch een aangename warmte wordt ervaren. Indien nodig, kan meer warmte en vocht worden gecreëerd door water op de stenen bovenop de kachel te gooien.

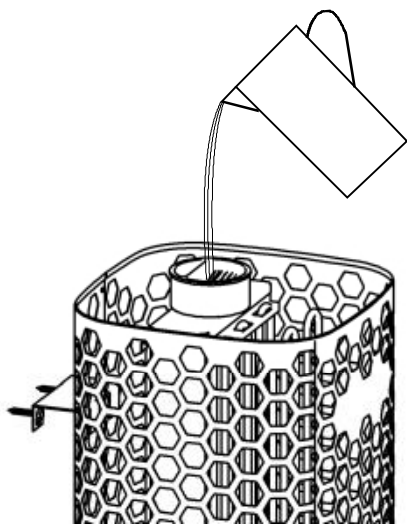
Er kunnen milde geuressences, geschikt voor gebruik met de kachel, in het waterreservoir worden gedaan.

U kunt bijvoorbeeld bergzoutkristallen op het deksel van het waterreservoir plaatsen. Deze lossen op in de stoom en verdampen in de lucht. Als er bergzoutkristallen in het waterreservoir worden geplaatst, blijft het zoutgehalte van het water 26%.

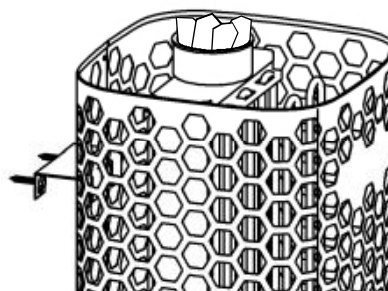
Gebruik het reservoir niet zonder water.

Haal het reservoir uit de saunakachel als u de stoomfunctie niet prettig vindt. Het reservoir zal vervormen als het oververhit raakt.

Als u het reservoir uit de kachel haalt, vervang het dan door saunastenen.

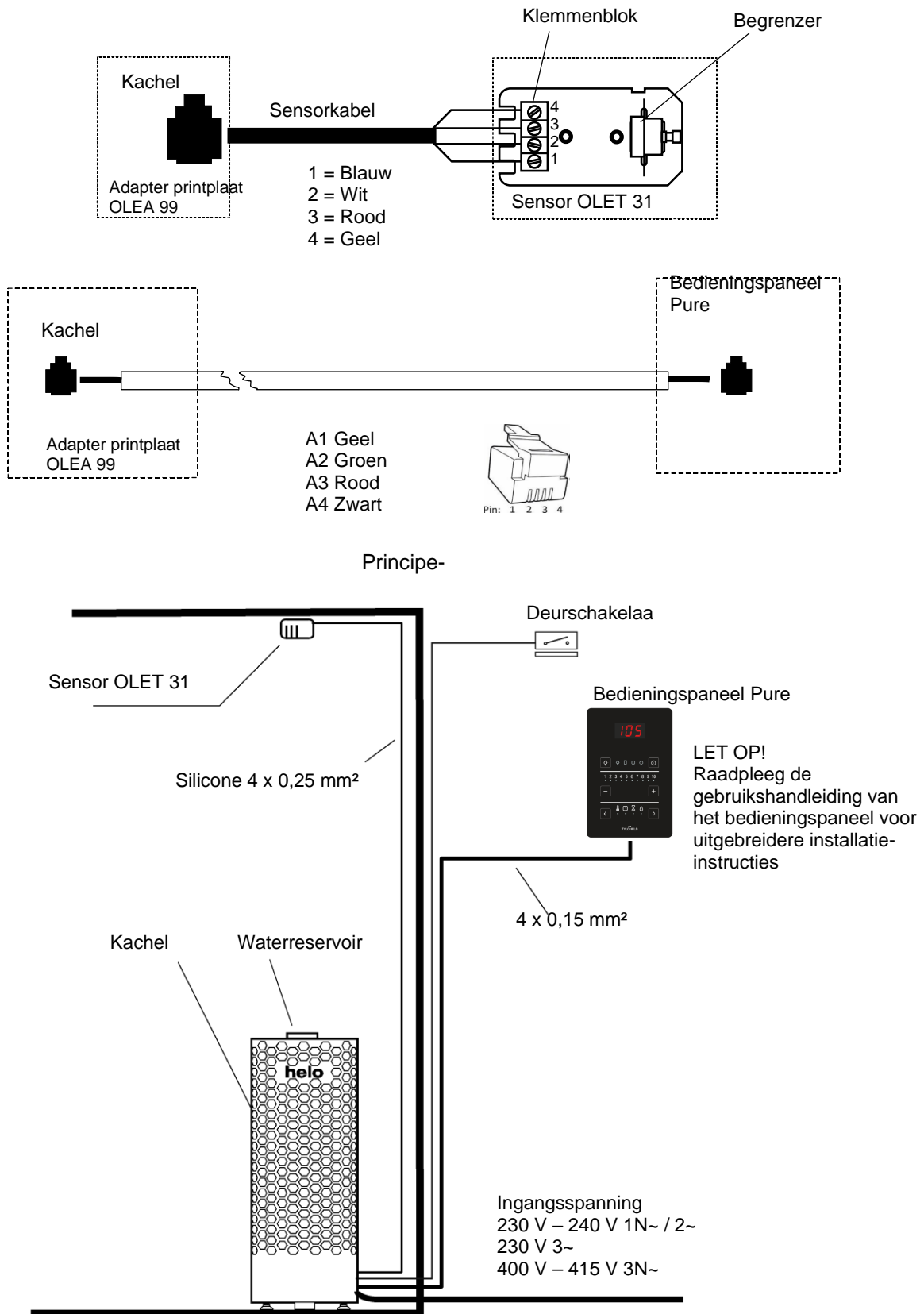


Het waterreservoir met water vullen



Bergzoutkristallen op het rooster van de watertank.

2.18. Principe-afbeelding wanneer het Pure bedieningspaneel wordt gebruikt



Afbeelding 9 Principe-afbeelding

3. Lijst met reserveonderdelen van Himalaya Pure

Onderdeel	Onderdeelnummer	Naam van onderdeel	Himalaya 70 Pure	Himalaya 105 Pure
1	SP7712000	Kabelklem	1	1
2	SP5916320	Printplaat OLEA 99	1	1
3	SP5716203	Finder-relais	2	2
4	SP7801711	Zekering 1 AT	1	1
4,1	SP7801710	Zekering 3,15 AT	1	1
5	SP7817536	Zekeringhouder	2	2
6	SP6101741	Schakelaar OAAA 2	1	1
7	SP7306008	Rubberafdekking voor tuimelschakelaar	1	1
8	SP5200719	Verwarmingselement SEPC 226 2267 W/230 V	3	
8	SP5200720	Verwarmingselement SEPC 228 3500 W/230 V		3
9	SP7513002	M5 x 10 schroef	3	3
10	SP0043276	Waterreservoir + afdekkap	1	1

Tabel 5 Lijst met reserveonderdelen van Himalaya Pure

4. ROHS

Instructies ter bescherming van het milieu

Dit product mag aan het einde van de levensduur niet worden weggegooid via het normale huishoudafval. In plaats daarvan moet het worden afgegeven bij een inzamelplaats voor het recyclen van elektrische en elektronische apparaten.

Dit is waar het symbool op het product, de gebruiksaanwijzing of de verpakking naar verwijst.



Het materiaal kan worden gerecycled op basis van de aangebrachte markeringen. Door hergebruik van materialen of oude apparaten levert u een belangrijke bijdrage aan de bescherming van ons milieu. Lever het afgedankte product af bij de inzamelplaats zonder saunastenen of het deksel van speksteen.

Voor vragen over de inzamelplaats kunt u contact opnemen met de gemeente.