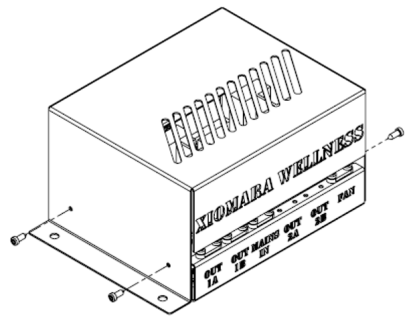
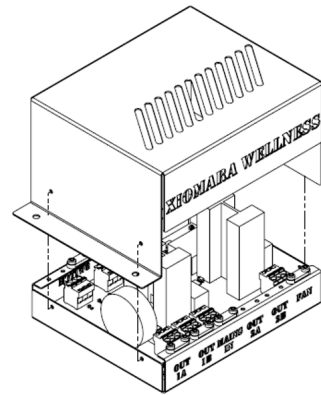


XIOMARA Timer 10611

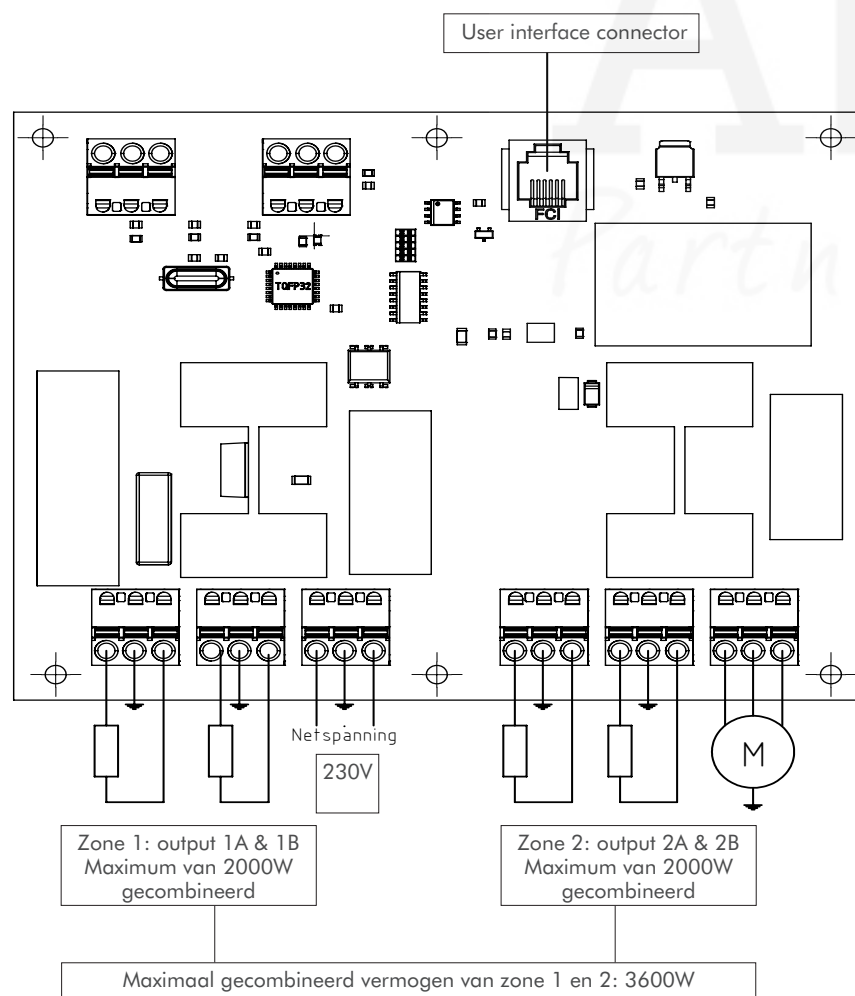
1) Schroef het deksel los met de daarvoor bestemde 4 schroeven.



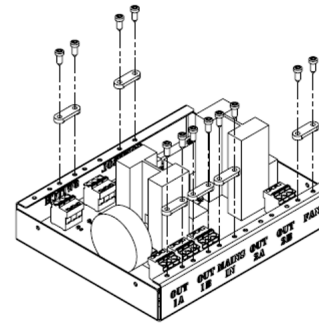
2) Haal het deksel van de timer af.



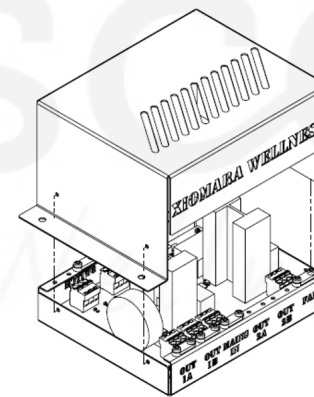
3) Sluit de bedrading aan volgens onderstaand schema.



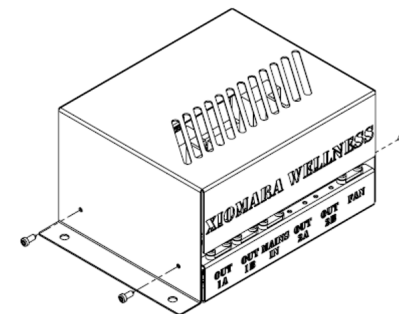
4) Gebruik de trekontslasings om de aangesloten draden te borgen.



5) Plaats het deksel weer terug over de timer.



6) Zet het deksel weer vast met de 4 schroeven.



7) De timer is nu klaar voor gebruik.