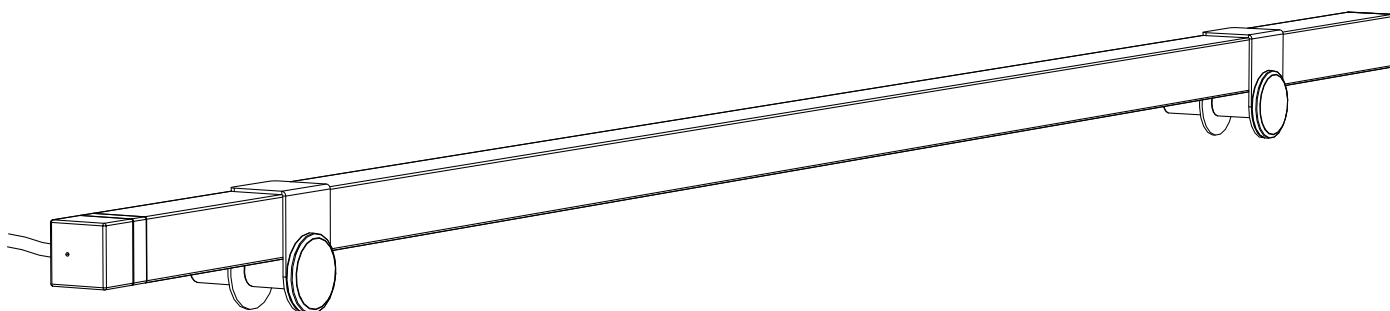


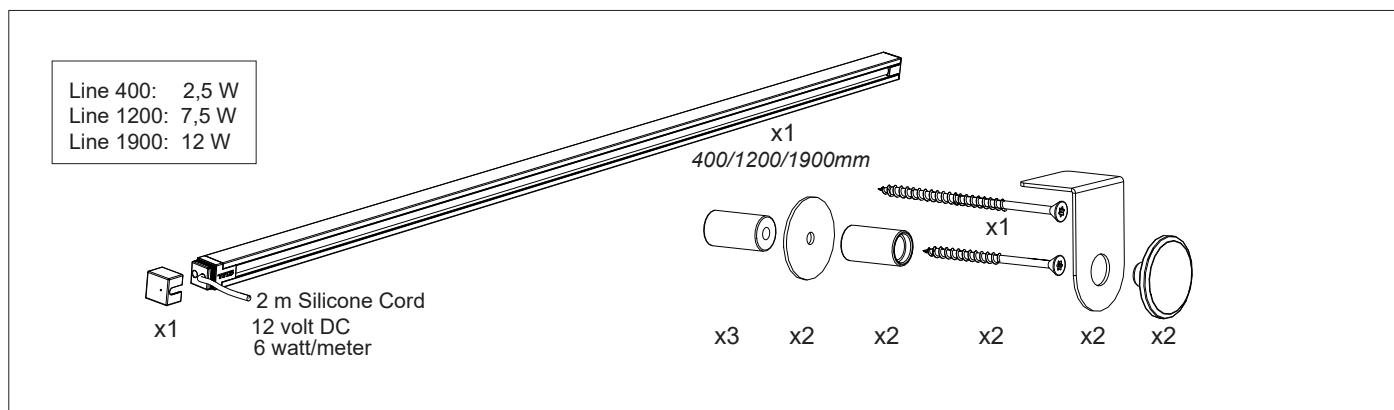
Sauna Light

Silhouette - Line



Installation instruction Montageanleitung Instructions d'installation

The parts of Silhouette Line



General

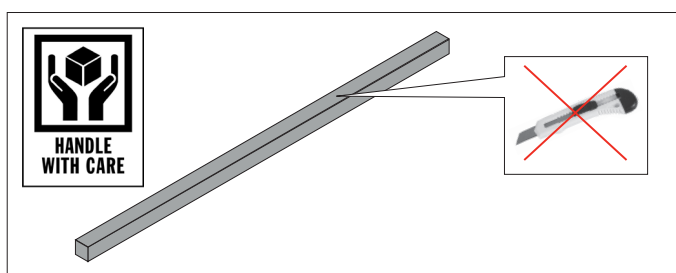
Handle with care, fragile product. The wood inside is sensitive for sharp objects, open the package carefully.

Allgemeines

Vorsichtig behandeln, zerbrechliches Produkt. Das verpackte Holz kann durch scharfe Gegenstände beschädigt werden. Die Verpackung vorsichtig öffnen.

Général

À manipuler avec précaution, produit fragile. Le bois à l'intérieur est sensible aux objets tranchants, ouvrez l'emballage avec précaution.



Placement

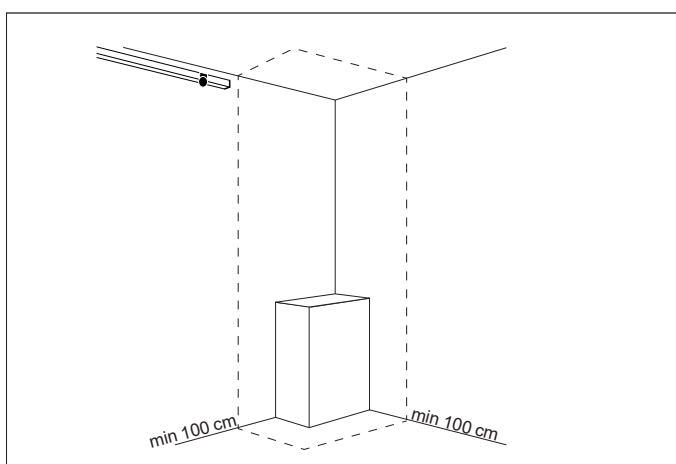
You can mount the light from floor to ceiling. Vertical or horizontal. Keep 100 cm free space around the heater.

Platzierung

Die Leuchte kann an beliebiger Stelle zwischen Boden und Decke montiert werden. Vertikal oder horizontal. Zur Stellfläche der Heizung 100 cm Abstand einhalten.

Positionnement

Vous pouvez monter l'éclairage du sol au plafond. Vertical ou horizontal. Gardez 100 cm d'espace libre autour du poêle.



Direction of light

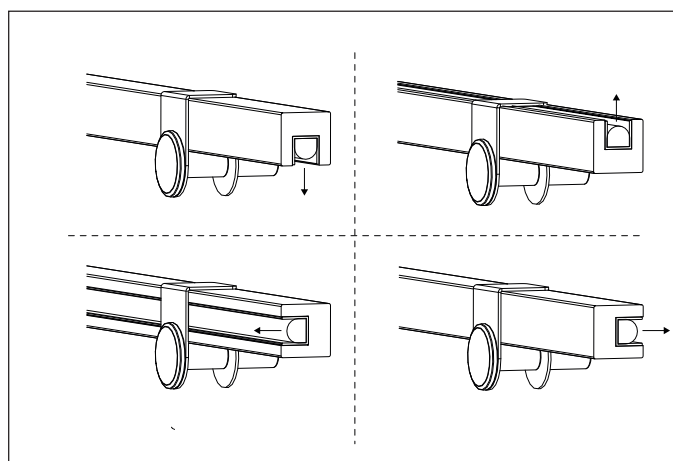
You can chose to light in 4 directions for different effects.

Leuchtrichtung

Zum Erzeugen verschiedener Effekte kann die Leuchte in vier Richtungen ausgerichtet werden.

Direction de la lumière

Vous pouvez choisir d'éclairer dans quatre directions pour obtenir différents effets.



Cut-able

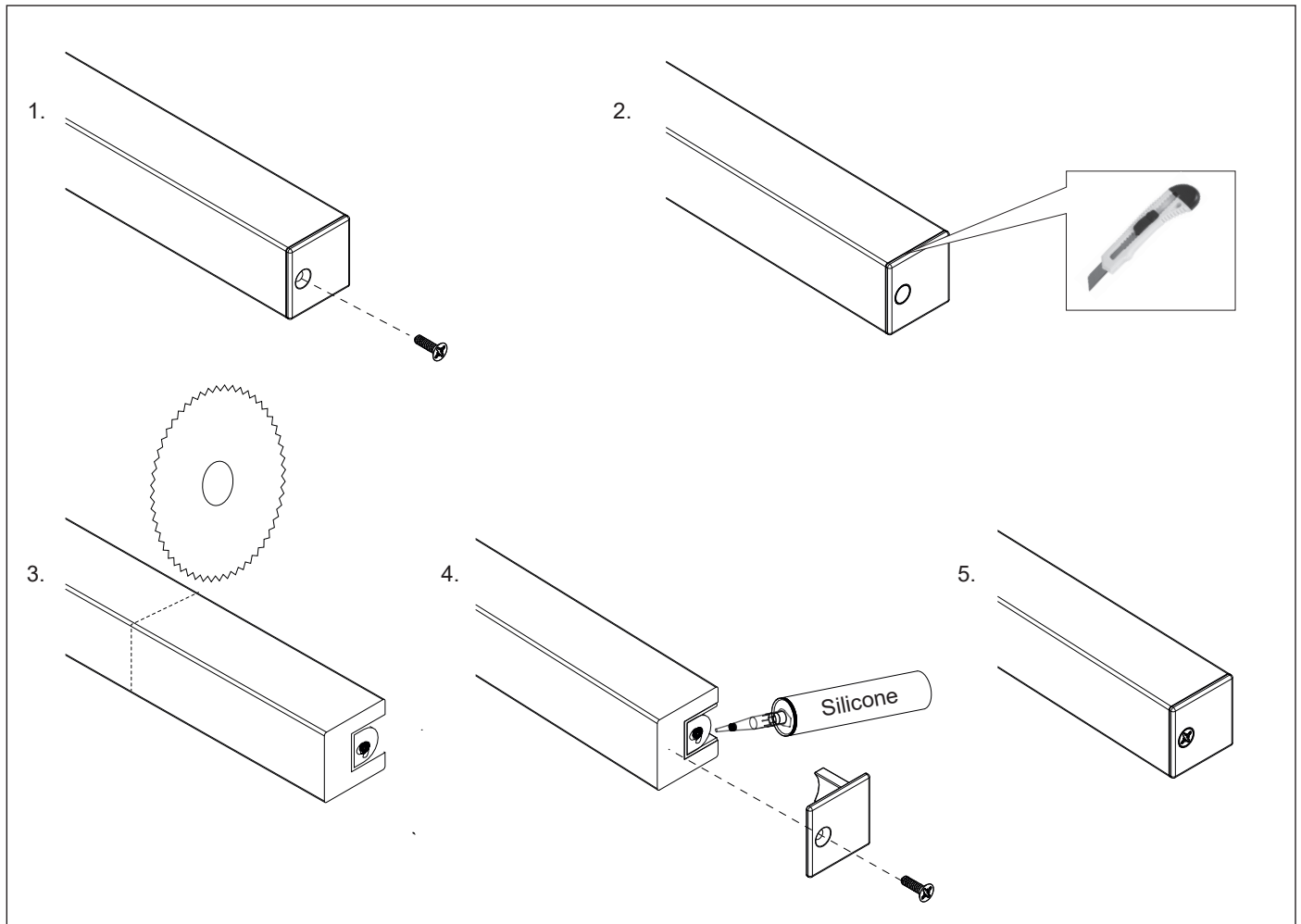
The Silhouette Line is cut-able, use a saw made for wood and aluminum. Cut where you like. Silicone the end with a small dot. Replace the black end cap.

Zuschneidbar

Die Silhouette Line ist zuschneidbar. Für Holz und Aluminium eine Säge verwenden. Der Zuschnitt kann an beliebiger Stelle erfolgen. Das Ende mit einem kleinen Silikonpunkt verschließen. Die schwarze Endkappe anbringen.

Découpable

Le Silhouette Line peut être coupé, utilisez une scie conçue pour le bois et l'aluminium. Coupez où vous voulez. Déposez une goutte de mastic de silicone au bout. Remettez le capuchon noir en place.



Mounting

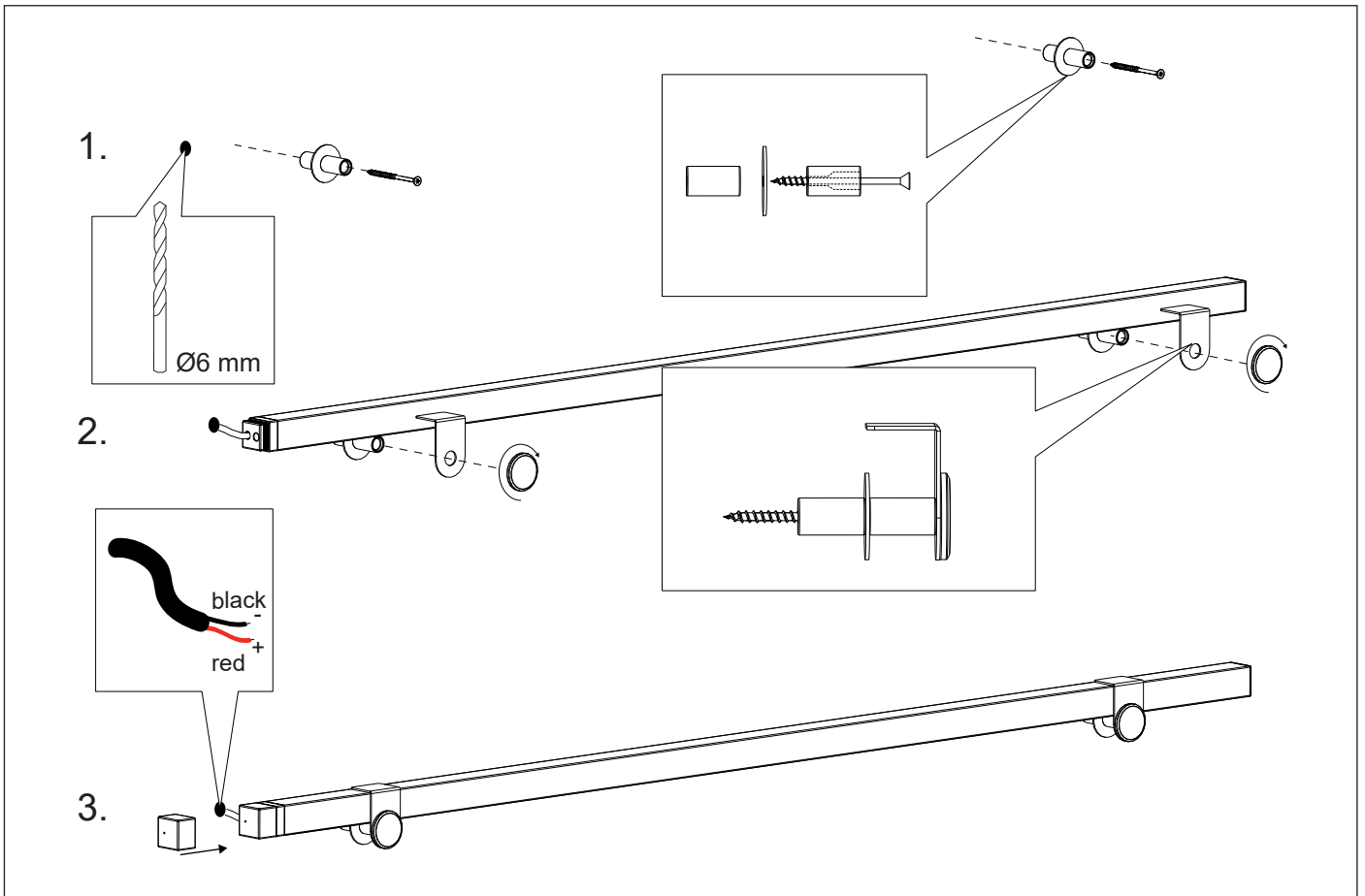
1. Mark where the light should be placed. Fasten the holders with the screws, 5x70 mm.
Drill a hole for the cable or nail the cord on the inside of the wall.
2. Place the light on the cylinders, secure Silhouette with the bracket and tighten the knob.
3. Push on the end cap to hide the cable

Montage

1. Den Anbauort markieren. Die Halter mit den Schrauben 5×70 mm befestigen. Ein Loch für das Kabel bohren oder das Kabel an der Innenseite der Wand anbringen.
2. Die Leuchte auf den Zylindern platzieren, die Silhouette mit der Halterung sichern und den Knopf anziehen.
3. Um das Kabel zu verbergen, die Endkappe aufdrücken

Montage

1. Effectuez une marque à l'emplacement où vous souhaitez placer l'éclairage. Fixez les supports avec les vis de 5 x 70 mm.
Percez un trou pour le câble ou clouez le cordon à l'intérieur du mur.
2. Placez l'éclairage sur les cylindres, fixez Silhouette avec le support et serrez le bouton.
3. Appuyez sur le capuchon à l'extrémité pour masquer le câble



Double layers

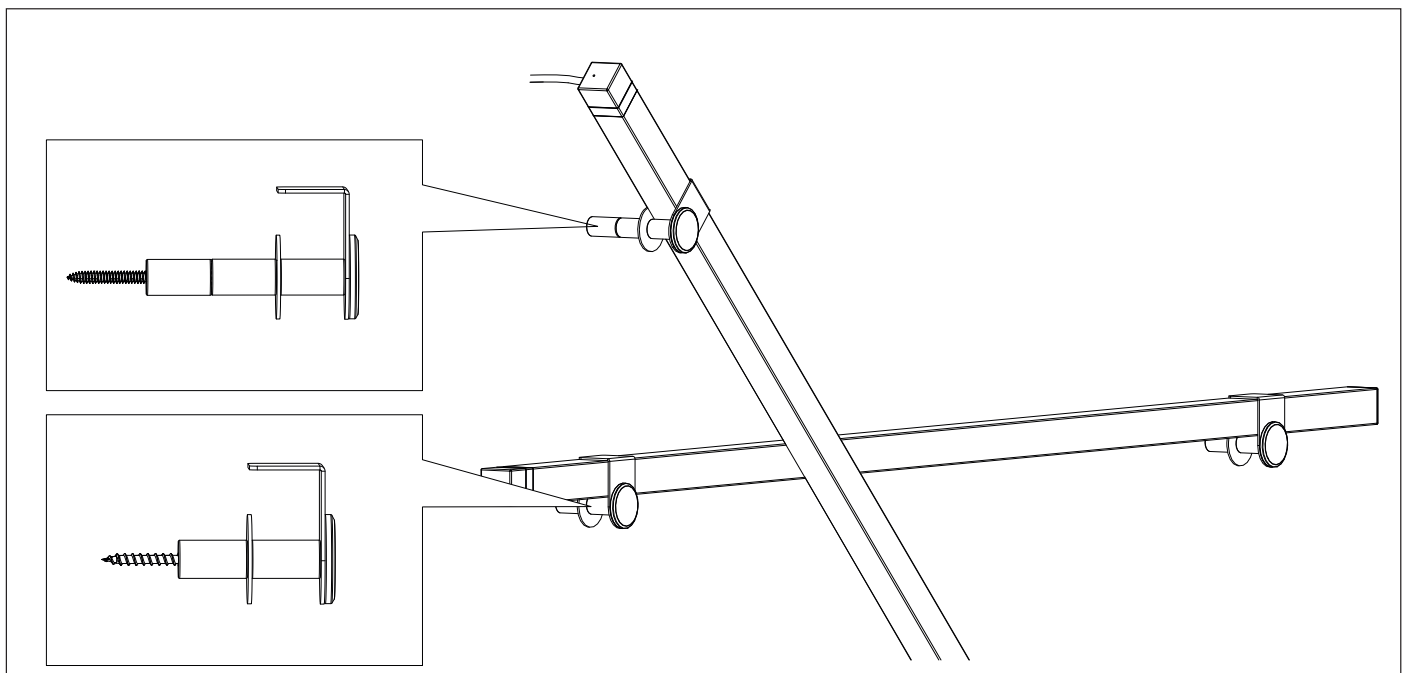
It is possible to combine several Silhouette to create interesting patterns and effects. Same mounting procedure but add one extra spacer and use the longer 5x100 mm screw. Even possible to combine with Silhouette Ring.

Anordnung in mehreren Lagen

Um interessante Muster und Effekte zu erzeugen, können mehrere Silhouetten kombiniert werden. Das Montageverfahren ist identisch, jedoch ein zusätzliches Distanzstück und die längeren Schrauben 5x100 mm verwenden. Sogar mit Silhouette Ring kombinierbar.

Double couches

Il est possible de combiner plusieurs Silhouette pour créer des motifs et des effets intéressants. Suivez la même procédure de montage, mais ajoutez une entretoise supplémentaire et utilisez la vis 5 x 100 mm la plus longue. Peut même être combiné avec Silhouette Ring.



Electrical Connection

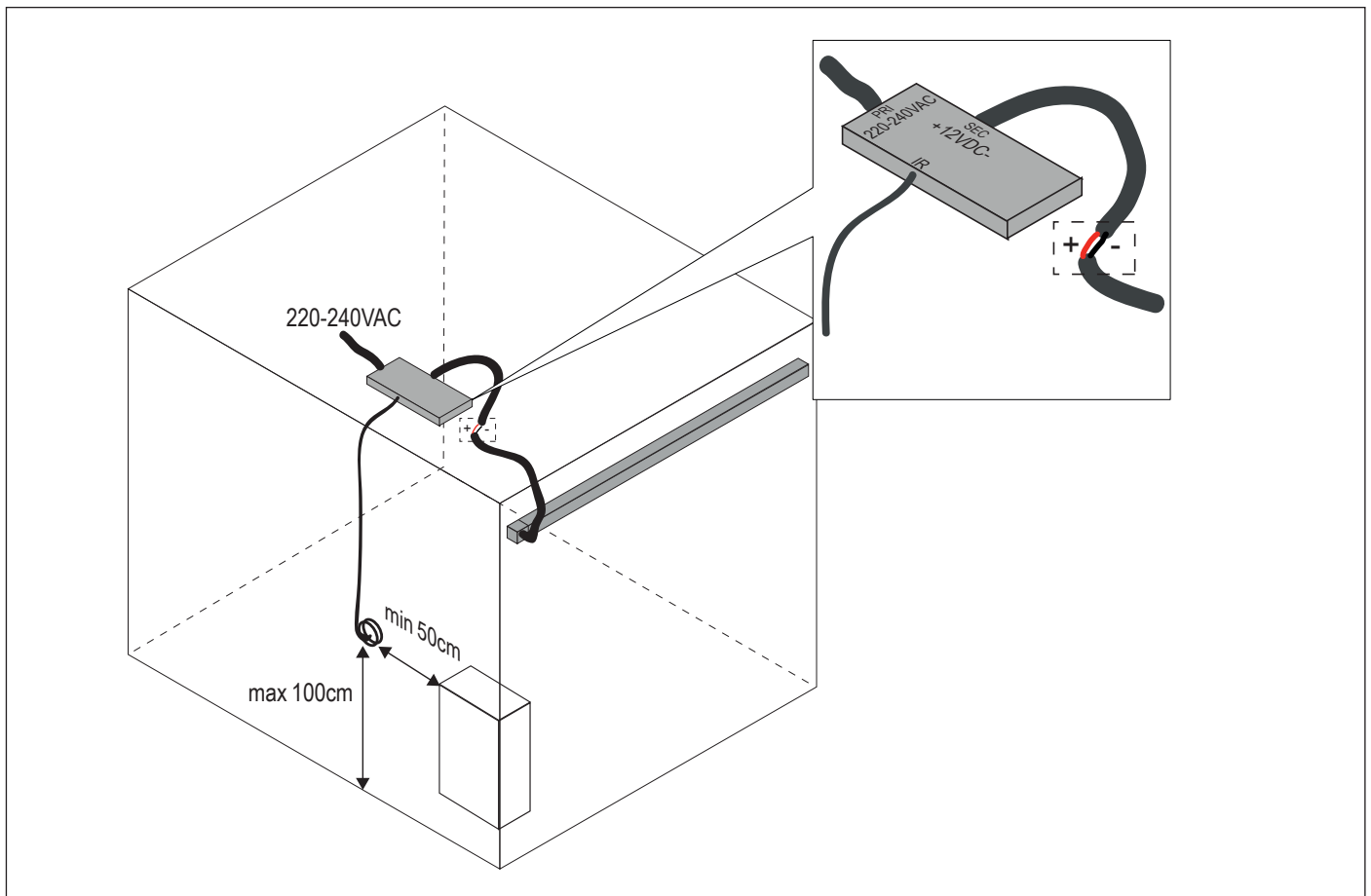
Place the Constant Voltage 12 V DC LED Driver outside the Sauna (the wall/roof)($T_a=40$ degrees Celsius) or in a protected (IP45) box under the bench. Connect Silhouette, red (+) and black (-) to the constant voltage 12 V DC LED driver + and -. Our Led driver with built in dimmer art no. 90901032 12 VDC 30W is a good match. Place the IR-sensor maximum 100 cm from the floor and minimum 50 cm from a heater.

Stromanschluss

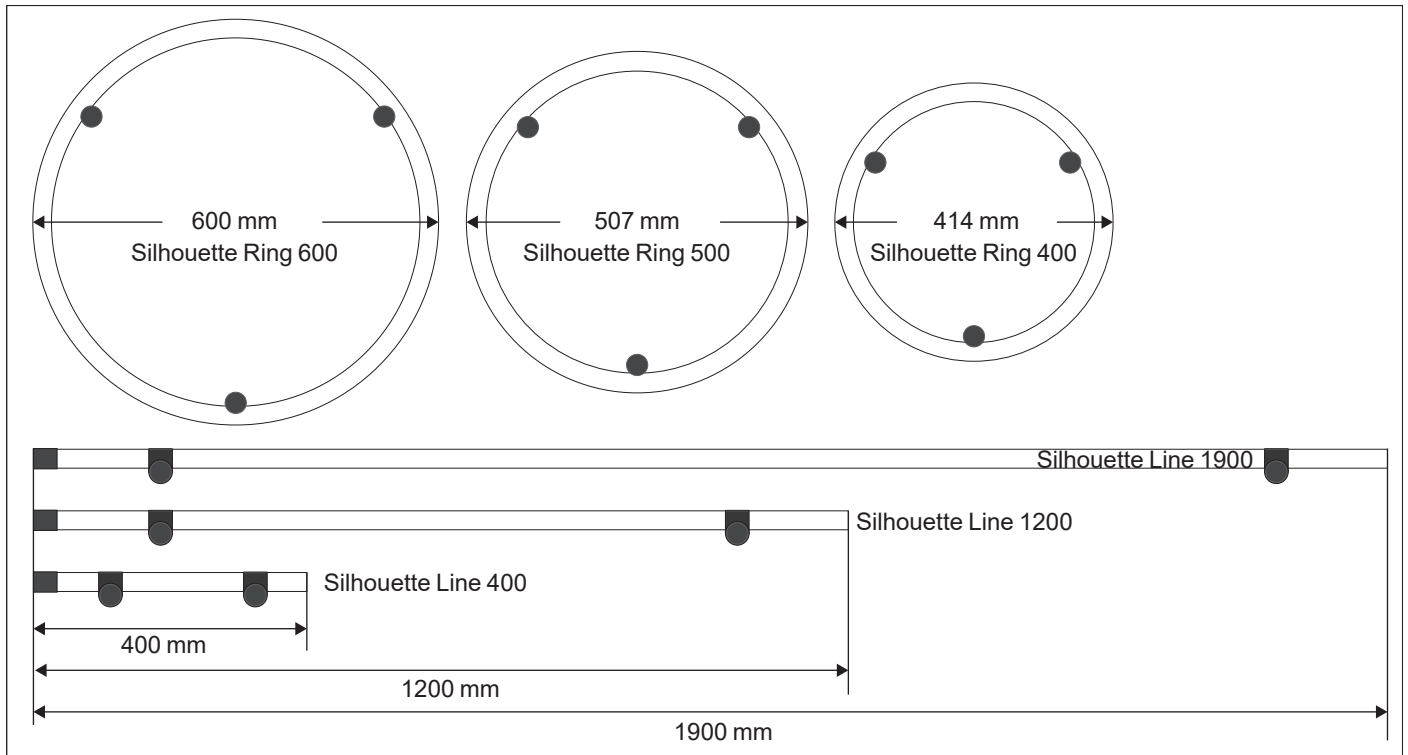
Den LED-Treiber mit Konstantspannung 12 V Gleichstrom anbringen: außerhalb der Sauna (Wand/Dach) ($T_a = 40$ Grad Celsius) oder in einem Schutzgehäuse (IP45) unter der Bank. Die Adern des Kabels der Silhouette – Rot (+) und Schwarz (-) – am LED-Treiber mit Konstantspannung und 12 V Gleichstrom an den entsprechenden Polen + und - anschließen. Unser LED-Treiber mit integriertem Dimmer Art.-Nr. 90901032 12 VDC 30W. Den IR-Sensor maximal 100 cm vom Boden entfernt und mindestens 50 cm von der Stellfläche der Heizung entfernt platzieren.

Raccordement électrique

Placez le contrôleur de LED à tension constante 12 V CC à l'extérieur du sauna (le mur/le toit) ($T_a=40$ degrés Celsius) ou dans un boîtier protégé (IP45) sous le banc. Connectez la borne rouge (+) et la borne noire (-) de Silhouette aux bornes + et - du contrôleur de LED 12 V CC à tension constante. Notre contrôleur de LED avec gradateur intégré, réf 90901032 12 V CC 30 W. Placez le capteur IR à 100 cm maximum du sol et à 50 cm minimum d'un poêle.



The Silhouette Family



TYLÖ

For other languages please contact marketing@sauna360.com