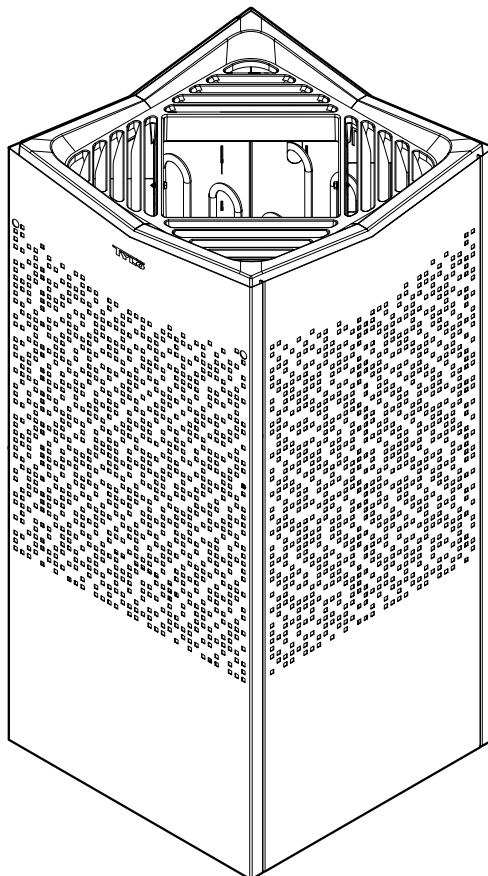


CROWN ELITE

2023-08-29

A



SVENSKA
INSTALLATIONSANVISNING

ENGLISH
INSTALLATION GUIDE

DEUTSCH
INSTALLATIONSANLEITUNG

FRANÇAIS
NOTICE D'INSTALLATION

POLSKI
INSTRUKCJA INSTALACJI

NEDERLANDS
INSTALLATIEHANDLEIDING

SVENSKA - INNEHÅLL

FÖRE INSTALLATION.....	2
INSTALLATION.....	4
ANSLUTNING/KOPPLINGSSCHEMA	7
EGENKONTROLL AV INSTALLATION	9

ENGLISH - TABLE OF CONTENTS

PRIOR TO INSTALLATION	11
INSTALLATION.....	13
CONNECTION/WIRING DIAGRAM.....	16
SELF-INSPECTION OF THE INSTALLATION	18

DEUTSCH - INHALTSVERZEICHNIS

VOR DER INSTALLATION	20
INSTALLATION.....	22
ANSCHLUSSDIAGRAMM/SCHALTPLAN.....	25
EIGENINSPEKTION DER INSTALLATION	27

FRANÇAIS - SOMMAIRE

AVANT L'INSTALLATION.....	29
INSTALLATION.....	31
SCHÉMA DE RACCORDEMENT/BRANCHEMENT	34
AUTOCONTRÔLE DE L'INSTALLATION	36

РУССКИЙ - СОДЕРЖАНИЕ

ПЕРЕД УСТАНОВКОЙ	38
УСТАНОВКА	40
ПОДКЛЮЧЕНИЕ/СХЕМА СОЕДИНЕНИЙ	43
САМОСТОЯТЕЛЬНАЯ ПРОВЕРКА ПРАВИЛЬНОСТИ УСТАНОВКИ	43

POLSKI - SPIS TREŚCI

PRZED MONTAŻEM.....	47
INSTALACJA	49
SCHEMAT POŁĄCZEŃ I OKABLOWANIA.....	52
PRZEGLĄD INSTALACJI WE WŁASNYM ZAKRESIE	54

NEDERLANDS - INHOUD

VOORAFGAANDE AAN DE INSTALLATIE	56
INSTALLATIE.....	58
AANSLUIT- EN BEDRADINGSSCHEMA.....	61
ZELFINSPECTIE VAN DE INSTALLATIE	63

Måttuppgifter / vikt.....	64
Dimensions / weight.....	64
Abmessungen / Gewicht.....	64
Indication des dimensions / poids.....	64
Размеры / вес.....	64
Wymiarowanie / waga.....	64
Aangegeven maten / gewicht.....	64



VARNING!

- **Felaktig ventilation eller felaktig placering av aggregat kan under vissa betingelser medföra torrdestillation med risk för brand!**
- **Otillräcklig isolering av basturummet kan medföra risk för brand!**
- **Användning av felaktiga material i basturum, som t.ex. spånplatta, gips o.s.v. kan medföra risk för brand!**
- **Anslutning av aggregatet skall utföras av behörig elektriker enligt gällande föreskrifter!**
- **Det är ej tillåtet att montera mer än ett bastuaggregat i samma basturum.**
- **Utluftsväntil skall ej mynna ut i det fria. Detta kan påverka aggregatets temperaturskydd då ventilationsriktningen kan bli omvänd.**
- **Eventuellt tomrum ovanför bastutaket får ej vara helt inneslutet, utan måste ha minst ett ventilhål på samma vägg som bastudörren!**
- **Se alltid till att aggregatet ansluts med rätt huvudspänning/fasspänning!**
- **Personer med nedsatt fysisk eller psykisk prestationsförmåga, handikapp, eller liten erfarenhet av eller kunskap om utrustningens användning (t.ex. barn), får endast använda utrustningen under uppsikt av eller enligt instruktioner från den person som ansvarar för deras säkerhet!**
- **Beröring av aggregatets ovanlig ger brännskador. Tylö rekommenderar att aggregatskydd alltid används.**
- **Se till att barn inte leker nära aggregatet!**
- **Bastubad kan vara påfrestande för personer med svag hälsa. Rådgör med läkare.**
- **Övertäckning av bastuaggregatet medför brandfara.**
- **Doftessenser etc. kan innebära risk för antändning om de hålls outspädda på stenmagasinet!**
- **Om stenmagasinet sätts igen med grus och småsten kan rörelementen ta skada till följd av överhettning då luftgenomströmningen inte blir tillräcklig.**
- **Basturummet skall inspekteras innan en omstart av aggregatet sker**
- **Basturummet skall inspekteras innan aggregatet ställs i standby-läge för en fördröjd start**
- **Termostatgivaren måste installeras så att den inte påverkas av inkommande luft**
- **Bastudörren är utrustad med en brytare som bryter standby-läget om dörren öppnas när standby-läget är aktiverat via fjärrstyrningssystemet**
- **Möjlighet för allpolig fränkoppling måste finnas i den fasta installationen enligt gällande regler**
- **Denna apparat kan användas av barn som är 8 år och äldre och av personer med nedsatt kapacitet, förutsatt att de har fått instruktioner och/eller tillsyn när det gäller säker användning av apparaten och att de förstår de potentiella riskerna**
- **Låt inte barn leka med produkten**
- **Barn får inte utföra rengöring eller underhåll av apparaten utan uppsikt**

2 FÖRE INSTALLATION

Delar

Kontrollera att följande delar finns med i emballaget:

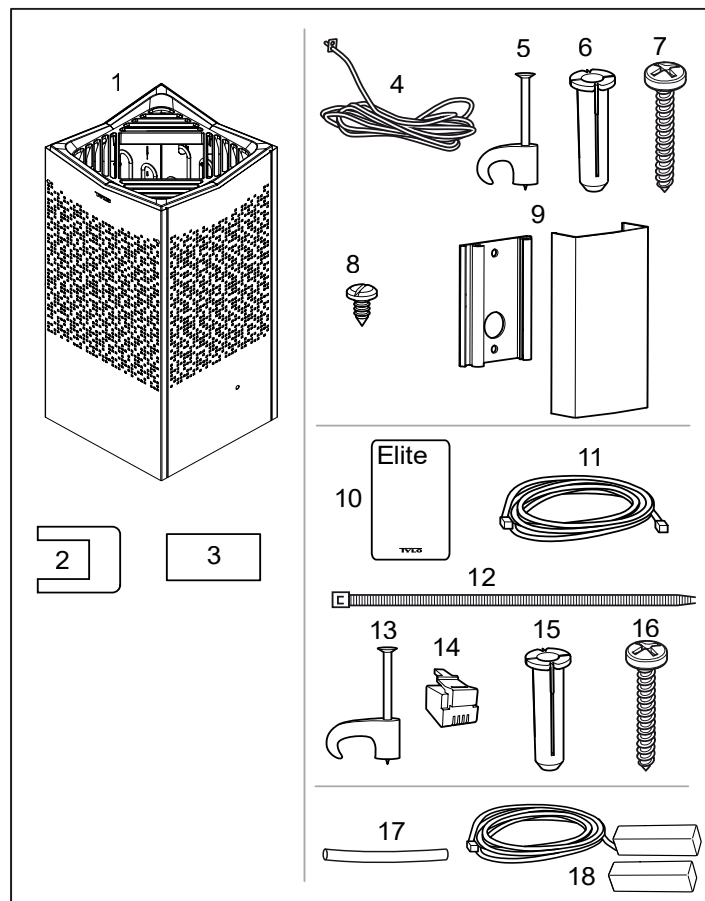


Fig 1: Bastuaggregatets/manöverpanelens delar

1. Bastuaggregat
2. Överkopplingsbleck x 3 st
3. Varningsetikett på tio språk
4. Tempsensor, kabellängd 4 m
5. Clips TC (3-5) x 10 st
6. Plastplugg 25x5 x 2 st
7. Skruv B6x25 x 2 st
8. Skruv B4x6,5 x 1 st
9. Sensorkåpa
10. Manöverpanel
11. Kabel mellan aggregat och manöverpanel, RJ10 4P4C, kabellängd 5 m x 1 st
12. Buntband
13. Clips C3x5 x 10 st
14. Modularplugg 4, 4/4RJ10 x 2 st
15. Plastplugg 25x5 x 3 st
16. Skruv B6x25 x 3 st
17. Skyddsslang Ø14x150 mm x 3 st, för RJ10 kablar (sensor, manöverpanel, dörrkontakt)
18. Dörrkontakt

Kontakta återförsäljare om någon del saknas.

Manöverpanel Elite medföljer Crown Elite.
Se separata anvisningar.

Krav för installation

För säker användning av aggregatet, kontrollera att följande krav tillgodoses:

- Kabel (EKK) eller elrör (Fk) för anslutning av aggregatet dras på utsidan av värmeisoleringen.
- Kabeldragningarna ska vara korrekt utförda (se Avsnittet Anslutning/kopplingschema, Fig. 14).
- Säkringens storlek (A) och strömkabelns storlek (mm²) ska passa aggregatet (se Avsnittet Anslutning/kopplingschema, Fig. 14).
- Ventilation av bastu ska utföras enligt instruktioner i denna manual (se Avsnittet Inluftsventilens placering, fig 6, Avsnittet Utluftsventilens placering, fig 6).
- Placering av bastuaggregat, manöverpanel och sensor ska ske enligt instruktionerna i denna manual.
- Aggregatets effekt (kW) ska vara anpassat till bastuns volym (m³) (se Tabell 1). Minimivolymen får inte underskridas och maximivolymen får inte överskridas.



NOTERA! En glas- eller stenvägg utan värmeisolering ökar föruppvärmningstiden. Varje kvadratmeter av oisolerad tak- eller väggyta motsvarar ett tillägg på 1–2 m³ till bastuns volym.

Tabell 1: Effekt och bastuvolym

Effekt kW	Bastuvolym min/max m ³
6,6	4-8
8	6-12
10,5	10-18



FARA! Felaktig ventilation eller felaktig placering av aggregat kan under vissa betingelser medföra torrdestillation med risk för brand!



FARA! Otillräcklig isolering av basturummet kan medföra risk för brand!



FARA! Användning av felaktiga material i basturum, som t.ex. spånplatta, gips o.s.v. kan medföra risk för brand!



FARA! Anslutning av aggregatet skall utföras av behörig elektriker enligt gällande föreskrifter!

Verktyg för installation

Följande verktyg/material behövs för montering/anslutning:

- vattenpass,
- skiftnyckel,
- bormaskin,
- skruvmejslar.

Planering av installation

Innan du påbörjar monteringen av bastuaggregatet bör du:

- Planera bastuaggregatets placering (se Avsnittet Aggregatets placering - normalmontage, fig 3).
- Planera manöverpanelens placering (se medföljande anvisning för manöverpanel för tillåten placering). Se även Avsnittet Manöverpanelens placering, fig 5.
- Planera sensorns placering (se Fig 3 samt Fig 4).
- Placera inluftsventilen (se Avsnittet Inluftsventilens placering, fig 6).
- Placera utluftsventilen (se Avsnittet Utluftsventilens placering, fig 6).
- Planera elinstallationen (se Avsnittet Anslutning/kopplingschema, Fig. 14).

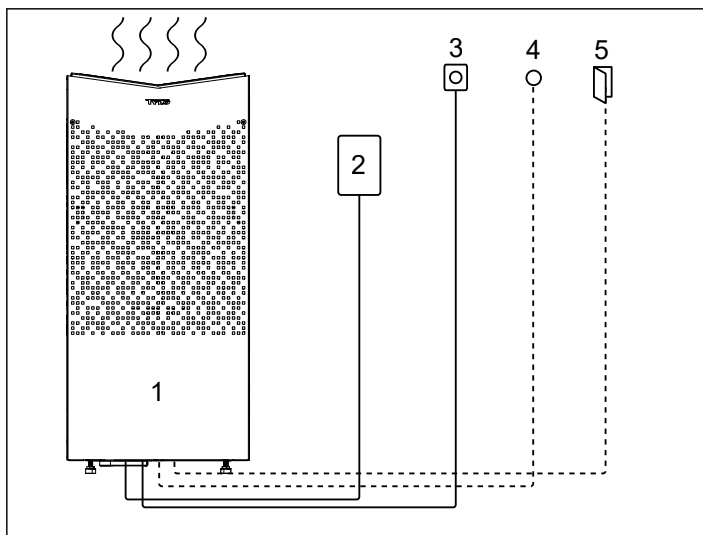


Fig 2: Schematisk översikt av installation

1. Bastuaggregat
2. Manöverpanel
3. Sensor
4. Extern on/off-brytare (tillval, dörrkontakt krävs för funktion)
5. Dörrkontakt

Aggregatets placering - normalmontage



FARA! Det är ej tillåtet att montera mer än ett bastuaggregat i samma basturum.

Placera bastuaggregatet:

- vid samma vägg som dörren (endast i undantagsfall på sidoväggen, men då mycket nära dörrväggen).
- på säkert avstånd till sidoväggar och inredning (se Fig 3).

Placera sensorn enligt bilden (se Fig 3).

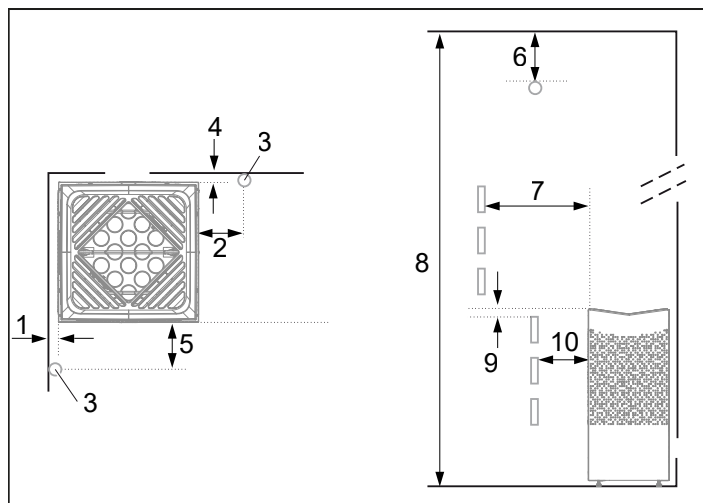


Fig 3: Placering av bastuaggregatet - normalmontage

1. Minsta avstånd till sidovägg: 50 mm
2. Sensorns placering alt 1: 300 mm från aggregat
3. Sensor
4. Minsta avstånd bakre vägg: 50 mm
5. Sensorns placering alt 2: 300 mm från aggregatets front
6. Sensorns placering: 150 mm från tak
7. Minsta avstånd till inredning: 50 mm
8. Minsta takhöjd: 1900 mm
9. Minsta avstånd: 20 mm
10. Minsta avstånd till inredning: 30 mm

Om väggen på vilken sensorn ska installeras är gjord av mycket värmeabsorberande material (t.ex. betong, tegel m.m.) eller om väggen är gjord av härdats glas, kan sensorn placeras i taket med avstånd från aggregatet enligt Fig 4.

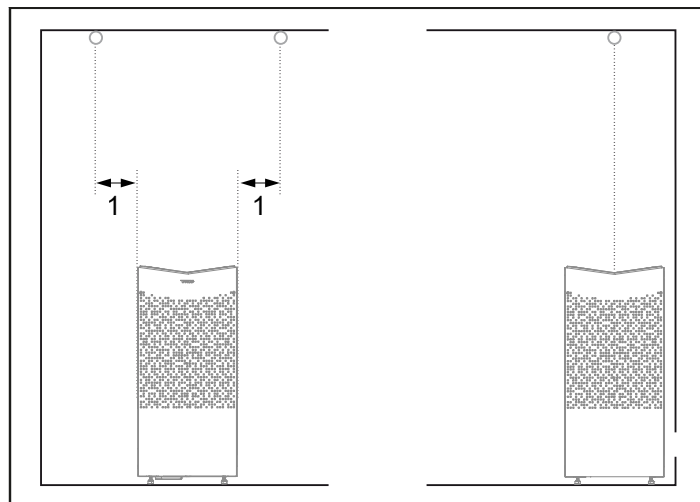


Fig 4: Takmontering av sensorn

1. 300 mm

Manöverpanelens placering

Placering utanför basturum rekommenderas om möjligt på grund av lägre omgivningstemperaturer.

Manöverpanelen är tillåten att placeras inne i ett Tylö basturum alternativt egenbyggt basturum vars ventilation är utförd och fungerar enligt Tylö förespråkad ventilation (självdagsprincip). Läs avsnitten *Inluftventilens* och *Utluftventilens placering* i denna anvisning, fig 6. Manöverpanelen skall alltid placeras utanför basturummet om inte dessa krav är uppfyllda.

Vid placering inne i basturummet så ska manöverpanelen monteras med hänsyn till säkerhetsavstånd och monteringshöjd, se Fig 5.



WARNING! Vid felaktigt utförd ventilation riskerar monterad manöverpanel inne i basturum att utsättas för högre temperatur än tillåten och kan bli deformerad eller gå sönder. Omgivningstemperatur för manöverpanel får aldrig överstiga 80°C.

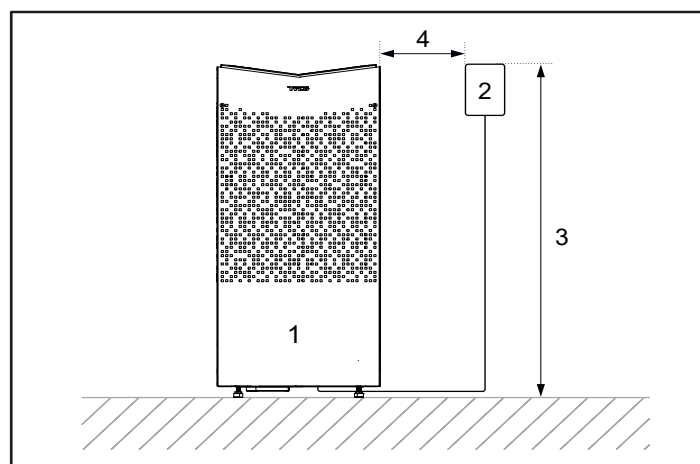


Fig 5: Säkerhetsavstånd/monteringshöjd manöverpanel

1. Aggregat
2. Manöverpanel
3. Max 800 mm
4. Min 300 mm

Inluftsventilens placering

Placera inluftsventilen rakt genom väggen mitt under aggregatet. Ventilstorlek för en familjebastu ca. 125 cm².

Dörrens luftcirkulation skall samarbeta med varmluften från aggregatet.

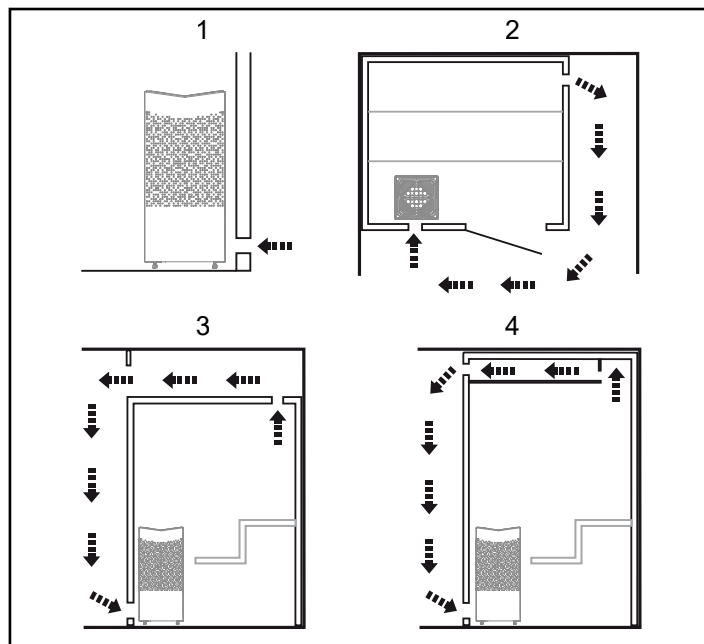


Fig 6: In- och utluftsventilens placering

1. Inluftsventilens placering.
2. Utluftsventilens placering genom bastuvägg.
3. Utluftsventilens placering genom tomrum.
4. Utluftsventilens placering via trumma.

Utluftsventilens placering



FARA! Utluftsventil skall ej mynna ut i det fria. Detta kan påverka aggregatets temperaturskydd då ventilationsriktningen kan bli omvänd.



FARA! Eventuellt tomrum ovanför bastutaket får ej vara helt inneslutet, utan måste ha minst ett ventilhål på samma vägg som bastudörren!

Placera utluftsventilen:

- med maximalt avstånd till inluftsventilen, t.ex. i diagonal (se Fig 6).
- högt på väggen eller i taket (se Fig 6).
- så att den utmynnar till det utrymme som dörr och inluftsventilmynnar till.

Utluftsventilen ska ha samma area som inluftsventilen.

Tillse att utlufts-, och inluftsventilen är öppen.

Mekanisk ventilation rekommenderas ej p.g.a. risk för felaktig luftväxling som kan påverka aggregatets temperaturskydd negativt.

INSTALLATION

Installation av bastuaggregat

1. Skruva bort front och bakstycke, se Fig 7.
2. Lossa skruvarna på luckorna, se Fig 8.

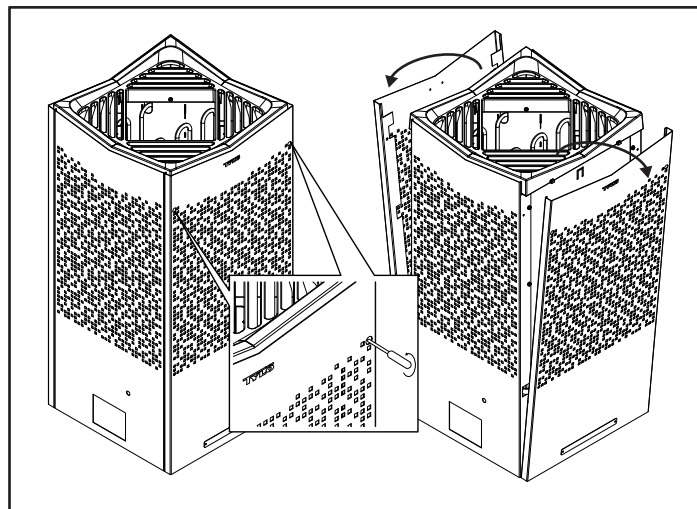


Fig 7: Ta bort front och bakstycke, genom att lossa de dolda skruvarna torx 20

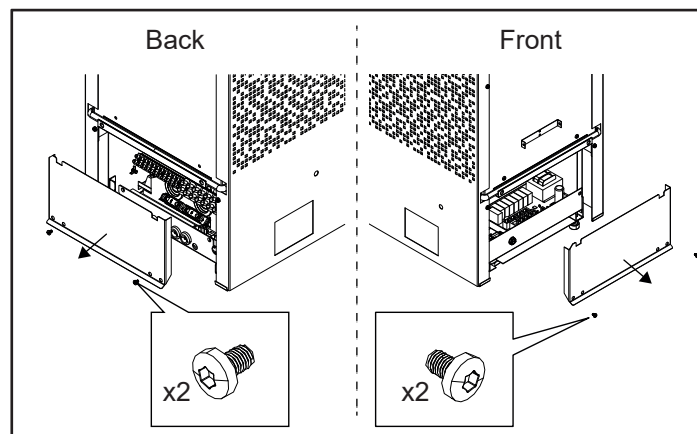


Fig 8: Lossa inkopplingsluckorna fram och bak

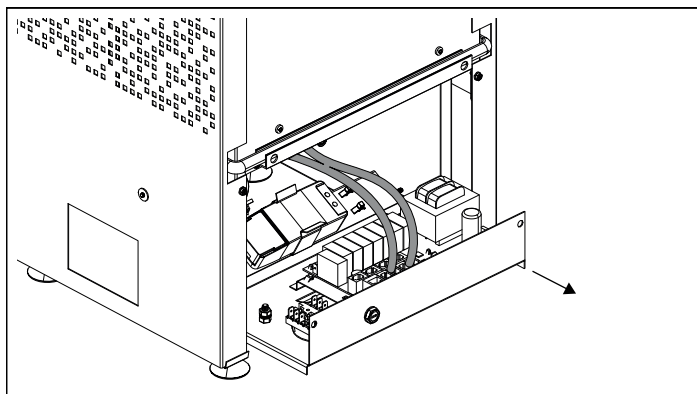


Fig 9: Dra ut lådan för lättare åtkomst



WARNING! Se alltid till att aggregatet ansluts med rätt huvudspänning/fasspänning!

Aggregatet ansluts med vanlig standardledning (Fk eller EKK), godkänd för fast installation. Eventuell enkelledare (Fk) skyddas i elrör (VP) fram till aggregatet.

3. Anslut elkabeln (se Fig 10) enligt kopplingschema (se Fig 14).

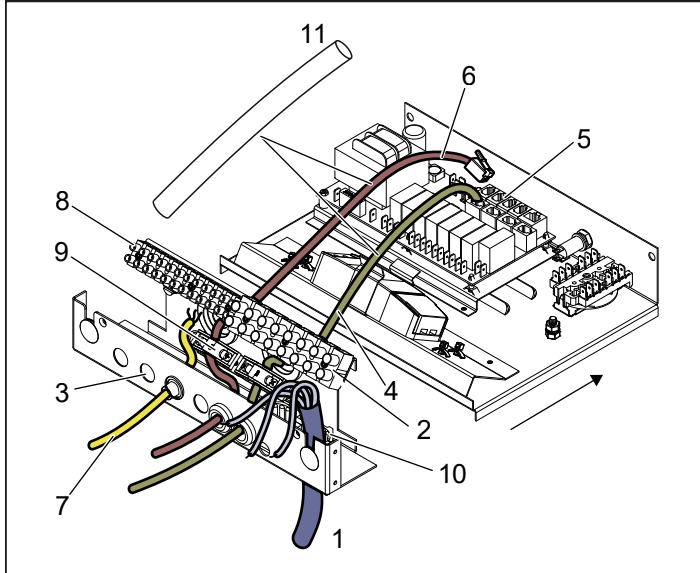


Fig 10: Eldosan

- | | |
|---|---|
| 1. Elkabel | 7. Eventuell belysningskabel / IR / AUX |
| 2. Plint för inkoppling av elkabel | 8. Plint för eventuell inkoppling av belysning + IR + AUX |
| 3. 16 mm Knockouts (x4) | 9. Dragavlastning för kablar till modularkontakter (x2) |
| 4. Manöverpanelens kabel | 10. Dragavlastning för elkabel |
| 5. Modularkontakter för inkoppling av manöverpanel, sensor etc. | 11. Skyddsslang för RJ10 kablar |
| 6. Sensorns kabel | |
4. Dra kablar för manöverpanel och temperatursensor genom kabelgenomföringarna se fig 10. Anslut manöverpanelens kabel i en av de fyra RS485-kontakterna (position 6-9, se Fig 15).
5. Anslut sensor kabeln i NTC uttaget (position 1, fig 15). Dra ut lådan för att sträcka kablarna och spänn dragavlastningarna, se fig 9.
6. Anslut eventuell kabel till belysning och/eller IR-paneler, se Fig 10, till enligt kopplingschema Fig 14.
7. Skjut in lådan, Sätt till baka luckorna och skruva i skruvarna (se Fig 8).
8. Haka tillbaka front och bakstycke och skruva fast dem (se fig 11).

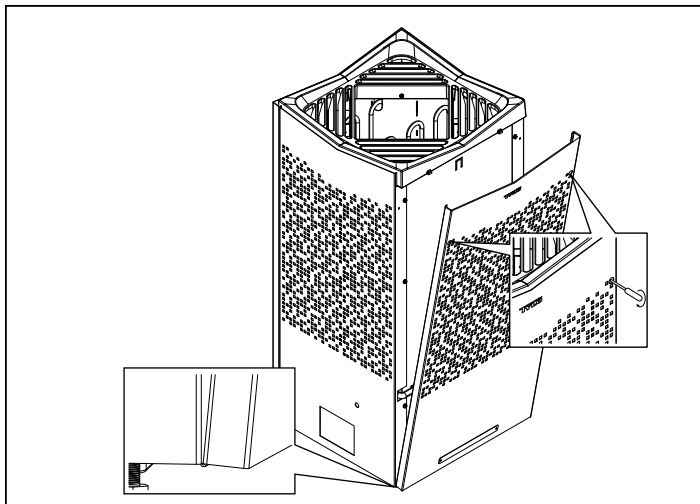


Fig 11: Montera på front och bakstycke

9. Montera sensorn på väggen se Fig 12. Termistorledningen kan även dras igenom väggen. Täta eventuella hål i väggen bakom sensorn, se Fig 13. Termistorledningen kan förlängas utanför bastun med svagströmsledning (2-ledare).

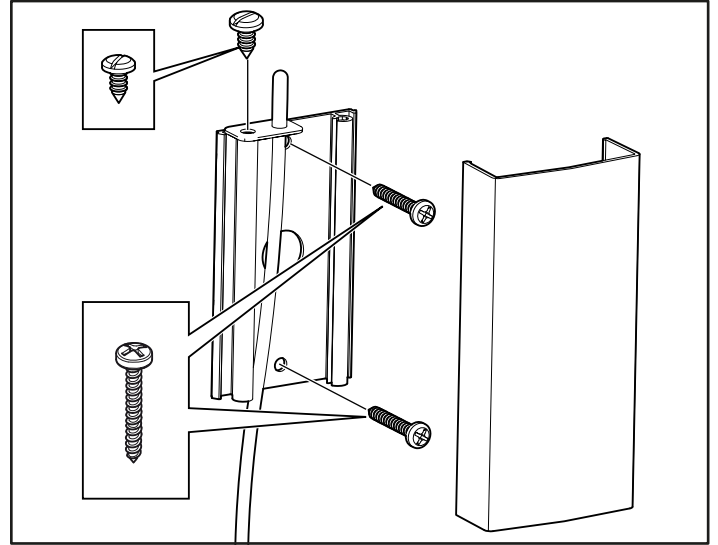


Fig 12: Montering av sensorn

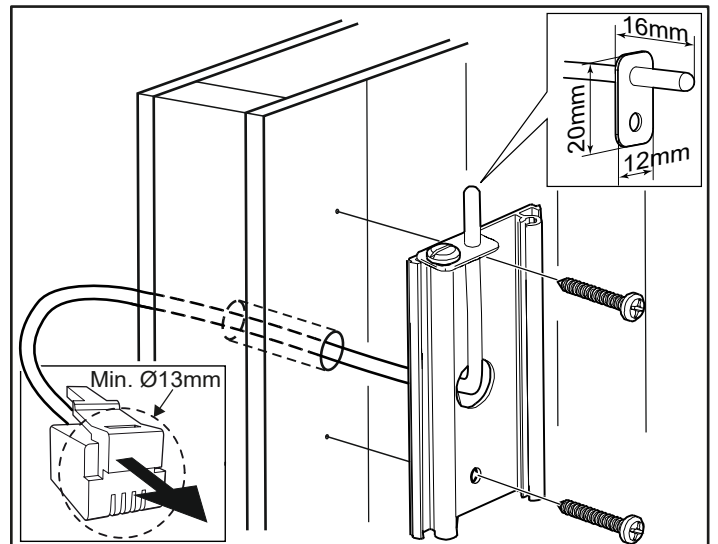


Fig 13: Ledningsdragning genom vägg.

10. För att säkerhetsställa att aggregaten står stadigt, justera fötterna och lägg en klick silikon och sätt aggregatet på plats

Ovanliga spänningar/fas-tal

Vid inkoppling till spänningar eller fas-tal, som inte anges i kopplingschema Fig 14, kontakta Tylö kundservice.

Extern ON/OFF-brytare (tillval)

Extern ON/OFF-brytare placeras på valfri plats utanför bastun. Brytare fungerar med både impuls eller konstant slutning, Kretskortet i aggregat känner automatiskt av vilken slutning som används. Möjlighet finns att se aggregatets status och fel på dörrkontakt ifall brytare har inbyggd led. *Se instruktioner som medföljer externbrytaren.*

Dörrkontakt

Dörrkontakt är ett krav för att kunna använda Pure-panelens förvalstid eller Elite-panelens kalenderfunktion samt fjärrstyra bastun via externbrytare, mobilapplikation eller PC-applikation. *Se instruktioner som medföljer dörrkontakten.*

ANSLUTNING/KOPPLINGSSCHEMA

TAB	400-415 V 3N~ (C)		200-208 V 3~ (B)		230 V 3~ (B)		200-208 V~ (A) *		230-240 V~ (A) *	
Effekt kW	Strömstyrka amp	Ledningsarea mm ²	Strömstyrka amp	Ledningsarea mm ²	Strömstyrka amp	Ledningsarea mm ²	Strömstyrka amp	Ledningsarea mm ²	Strömstyrka amp	Ledningsarea mm ²
6,6	10	1,5 (fig 19)	19	4	17	4	33	10	29	10
8	12	2,5	23	6	20	4	40	16	35	10
10,8	16	2,5	32	10	28	10	-	-	-	-

* 10,8 kW är inte godkänd för enfas i europa

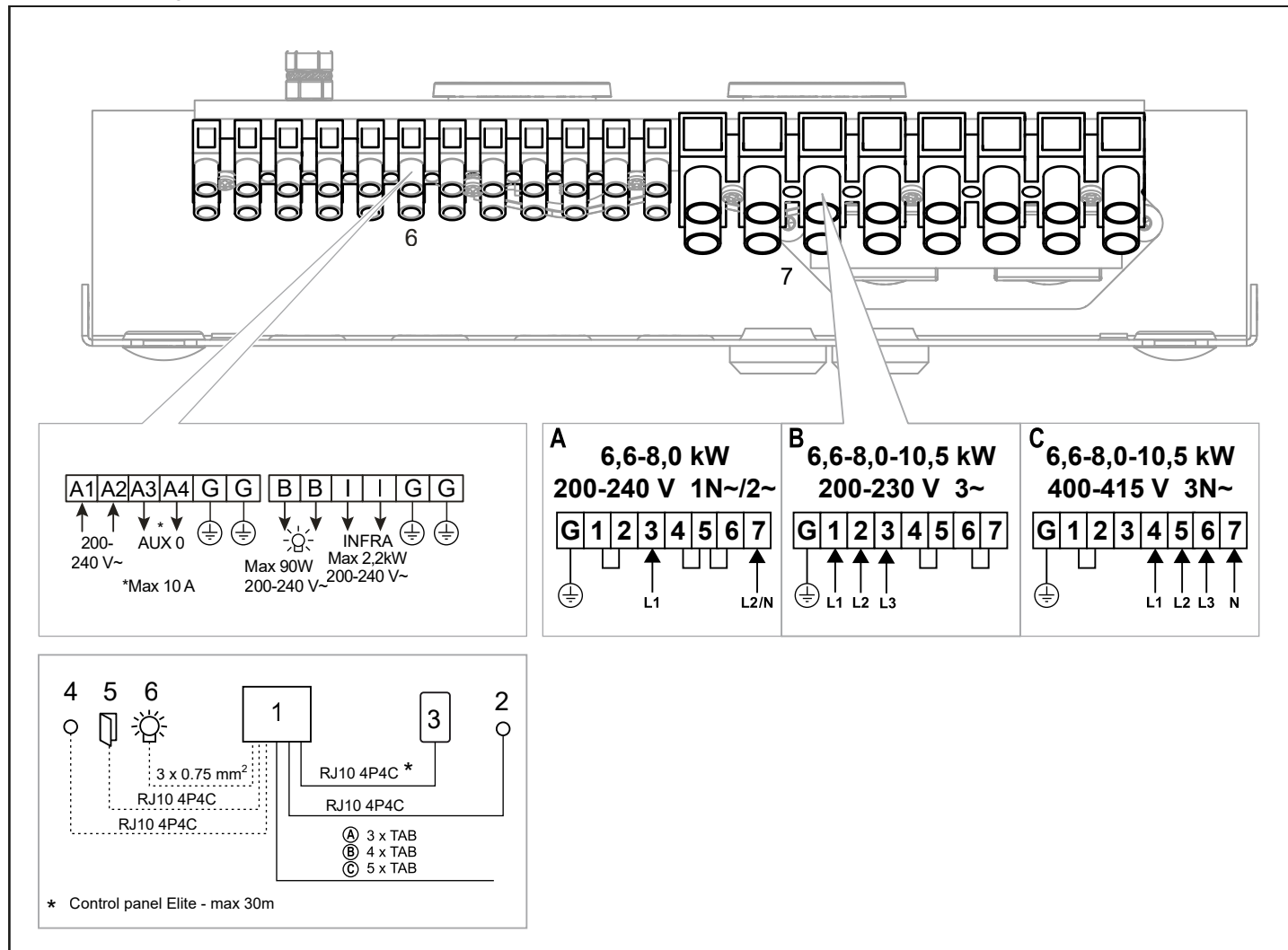


Fig 14: Kopplingschema

1. Aggregat
2. Sensor (ansluts till NTC pos 1)
3. Manöverpanel (ansluts till pos 6-9)
4. Externbrytare (tillval)
5. Dörrkontakt
6. Plint för inkoppling av belysning / IR / AUX
7. Plint för inkoppling av elkabel

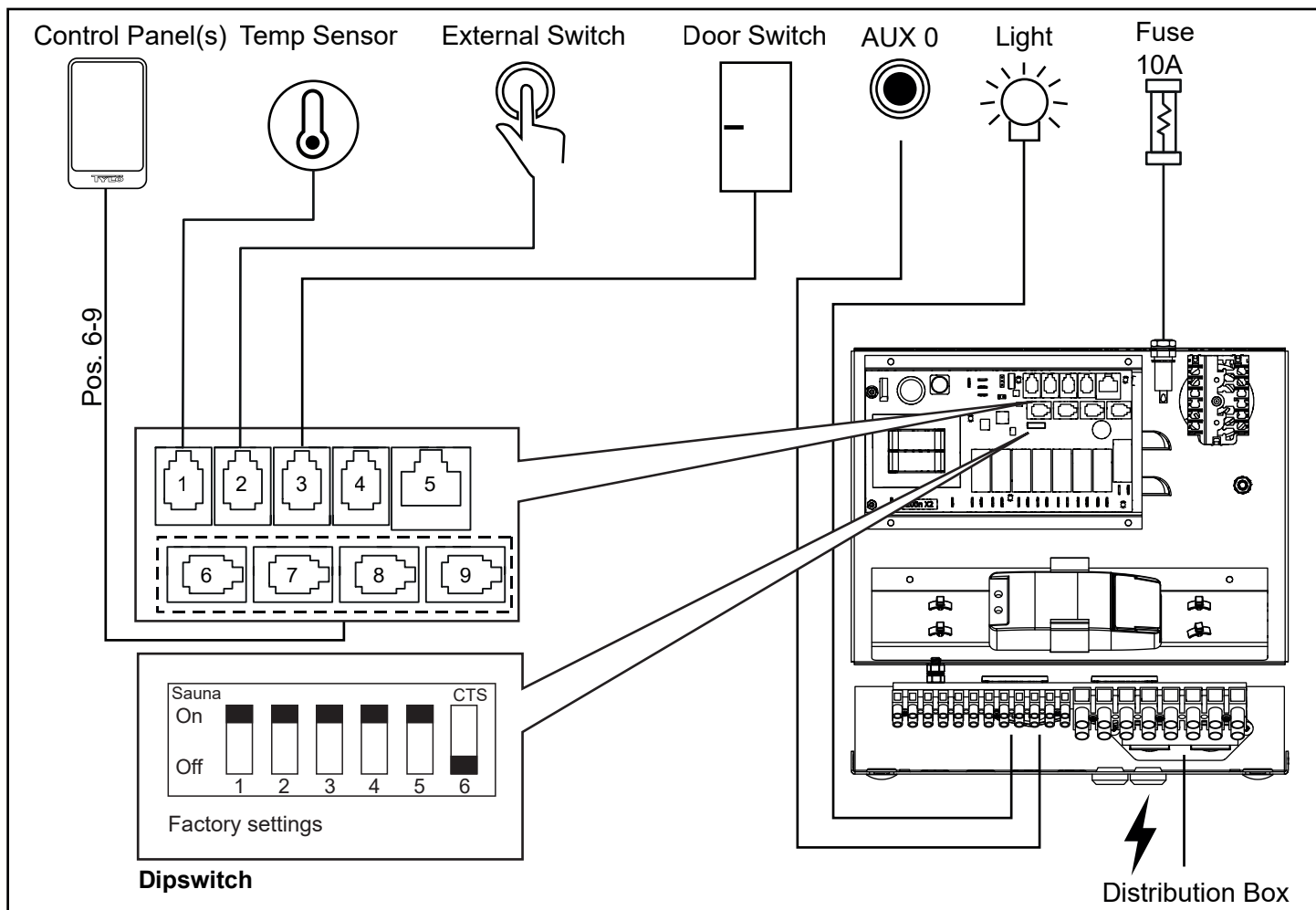


Fig. 15. Schematisk installation Crown Elite

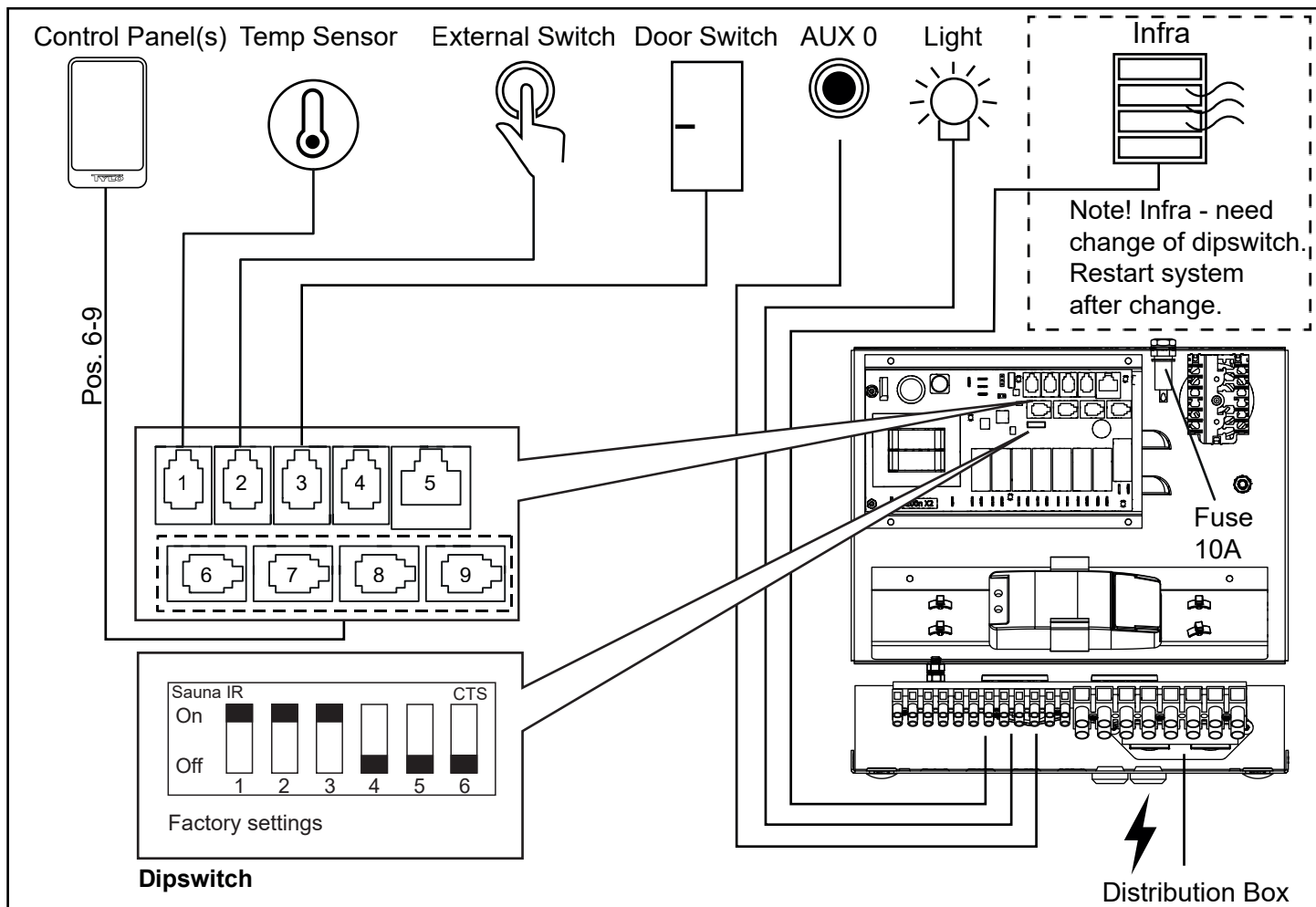


Fig. 16. Schematisk installation Crown Elite med Infra. DIP-switcharna ställs om enligt bilden.

Beskrivning av kablage/modularkontakter

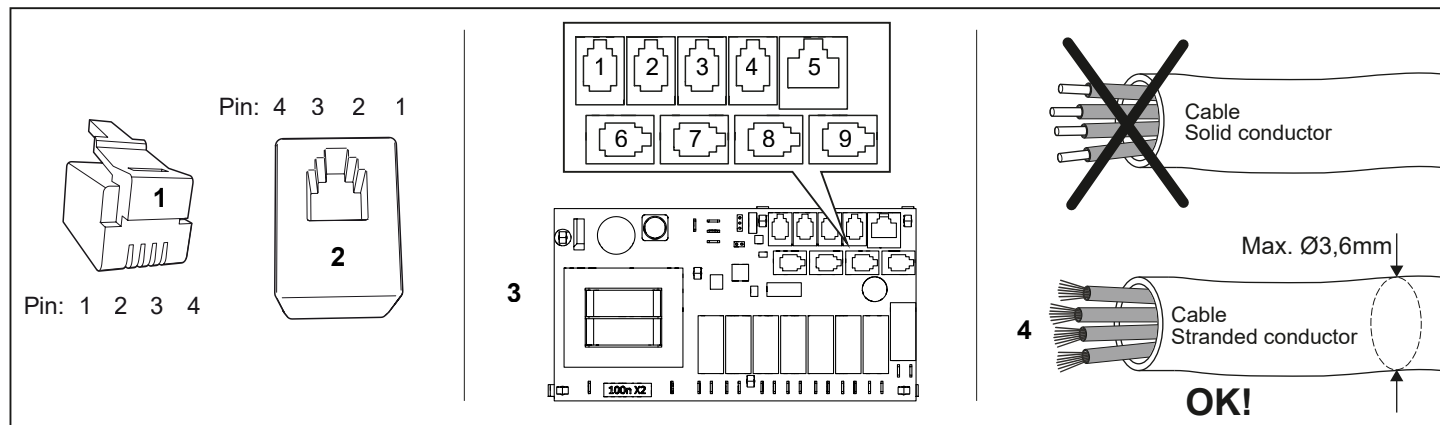


Fig. 17 Modularplugg/modularkontakt, reläkort och ledare flertrådig

1. Modularplugg RJ10, används till kabel (max. kabelarea för kontaktering av modularplugg: 0,14-0,20 mm² / AWG26-AWG24)
2. Modularjack RJ10, sitter monterad på reläkort och manöverpanel
3. Reläkort "high" (Pos. 6-9 är vita anslutningar)
4. Kabel/ledare som ansluts till modularplugg skall vara flertrådig

Pos	Enhet		Använd pin	Anmärkning	Pin1	Pin 2	Pin 3	Pin 4
1 - NTC	Tempsensor i rum		2, 3	10kΩ. Kan även kopplas in på pos 4 - SEC/NTC.	Not use	10kΩ	10kΩ	Not use
2 - EXT SWITCH	Externbrytare		3, 4	Start/stopp av drift. Konstant eller impulsslutning.	Not use	Not use	Switch	Switch
	Externbrytare med led-indikering		2, 3, 4	Start/stopp av drift. 12VDC max 40mA. Tylö artikel nr: 90908048	Not use	Led GND	Switch	Switch / Led 12V
3 - DOOR SWITCH	Dörrkontakt (NO)		3, 4	Tylö artikel nr: 90908035	Not use	Not use	Switch	Switch
	Dörrkontakt (NO) med extern larm-indikering		2, 3, 4	12VDC max 40mA. Krävs extern kopplingsbox, saluförs inte.	Not use	Led GND	Switch	Switch / Led 12V
4 - SEC/NTC	Kombinerad tempsensor/ tempkydd i rum	Tempsensor 10kΩ	2, 3	Används endast till vissa produkter.	Sec	10kΩ	10kΩ	Sec
		Tempkydd 130°C	1, 4					
	Adapter för aktivering av drift-status		1, 4	Steam Commercial	Sec	Not use	Not use	Sec
5 - ADD-ON	Extra reläkort		1, 2, 3, 4, 5, 6, 7, 8	Obs! Ej för nätverksanslutning.				
6-9 - RS485	Manöverpaneler		1, 2, 3, 4	Tylö Elite och Pure manöverpanel.	A (RS485)	B (RS485)	12V	GND
	Temp/fuktsensor %		1, 2, 3, 4	Combiaggregat med Elite manöverpanel och Tylarium.	A (RS485)	B (RS485)	12V	GND
	Synkkabel A/B		1, 2	Multisteam och Tylarium. Primär och sekundär enhet.	A (RS485)	B (RS485)	Not use	Not use

Tabell 3: Beskrivning av reläkortets anslutningar



NOTERA! Vid ändring av modularkablage, t. ex. förkortning av ledning, krävs en crimptång.

EGENKONTROLL AV INSTALLATION

För att kontrollera installationen:

1. Slå på huvudspänning till aggregat från elcentral.
2. Slå på brytaren längst ned på aggregatet, se fig 18.
3. Försäkra dig om att manöverpanelen lyser, kan ta någon minut.
4. Starta aggregatet (se Bruksanvisning). Belysningen tänds.
5. Kontrollera att alla de tre rörelementen går igång (blir röda), kan ta 5 min.

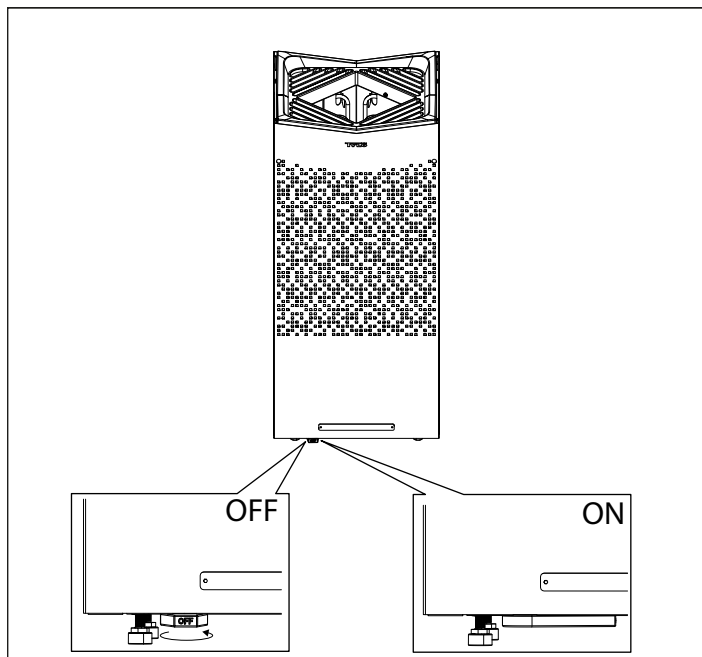


Fig. 18: ON / OFF

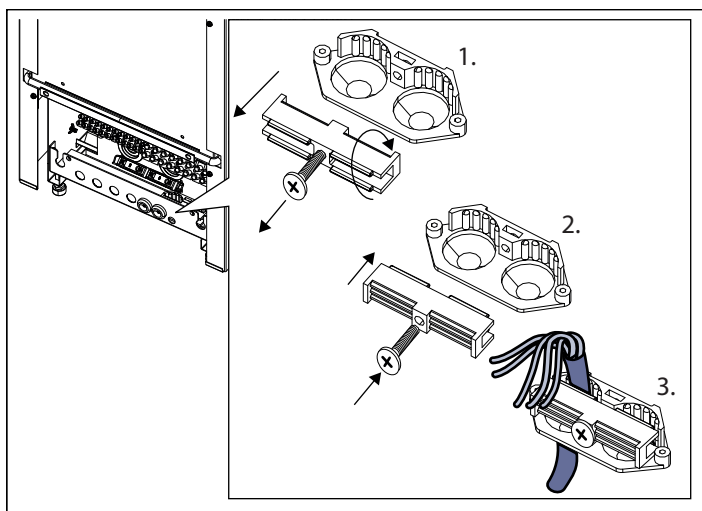


Fig. 19: Dragavlastning - När 5x1.5 mm² kabel används

1. Skruva ur skruven och vänd låsbiten
2. Montera tillbaka
3. Spänn fast kabeln

Denna bruksanvisning bör sparas!

Vid eventuella problem, kontakta inköpsstället.

© Eftertryck, helt eller delvis, är förbjudet utan Tylös skriftliga tillstånd. Rätt till ändringar i material, konstruktion och design förbehålls.



WARNING!

- **Poor ventilation or heater positioning may lead to dry distillation, posing a fire risk under certain circumstances!**
- **Insufficient insulation of the sauna cabin may pose a fire risk!**
- **Use of the wrong materials in the sauna cabin, such as particle board, drywall, etc., may pose a fire risk!**
- **The heater must be connected by a qualified electrician pursuant to applicable regulations!**
- **No more than one heater may be installed in the same sauna cabin.**
- **The air exhaust vent must not lead outdoors. This could cause the ventilation direction to be reversed, which may negatively affect the heater temperature cut-out.**
- **Any gap above the sauna ceiling should not be sealed without leaving at least one vent hole on the same wall as the sauna door!**
- **Always check that the heater is connected to the correct main/phase voltage!**
- **Anyone with a mental or physical disability or little experience or knowledge of how to use the equipment (e.g. children) must be instructed or supervised by someone responsible for their safety.**
- **Touching the upper parts of the heater may cause burn injuries. Tylö recommends always using the heater screen.**
- **Never allow children to play near the heater!**
- **Saunas are not recommended for people in poor health. Please consult a doctor.**
- **Fragrant essences and similar products may ignite, if poured directly onto the stones.**
- **Covering the heater may cause a fire.**
- **If the stone compartment fills up with gravel and small stones, the tubular element can be damaged as a result of overheating, as air flow will be insufficient.**
- **The sauna room or cabin is to be inspected before either restarting the timer or by switching on the appliance by a separate remote-control system**
- **The sauna room or cabin is to be inspected before setting the appliance to a standby mode for a delayed start**
- **Thermostat sensors have to be installed so that they are not influenced by incoming air**
- **The door of the sauna room or cabin is fitted with an interlock such that the stand-by mode setting for remote operation is disabled if the sauna door or cabin door is opened when the stand-by mode setting for remote operation is set**
- **Means for full pole disconnection must be incorporated in the fixed wiring in accordance with the wiring rules**
- **This appliance can be used by children aged from 8 years and above and persons with reduced physical, sensory or mental capabilities or lack of experience and knowledge if they have been given supervision or instruction concerning use of the appliance in a safe way and understand the hazards involved**
- **Children shall not play with the appliance**
- **Cleaning and user maintenance shall not be made by children without supervision**

PRIOR TO INSTALLATION

Parts

Check that the following parts are included in the packaging:

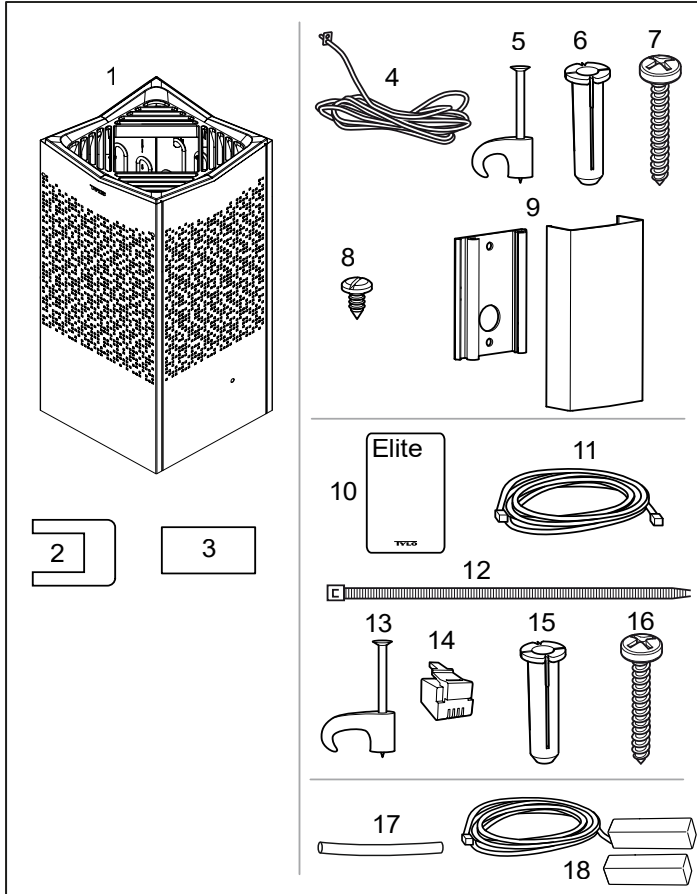


Figure 1: Sauna heater/control panel parts

1. Sauna heater
2. Connectors x 3
3. Warning sticker in ten languages
4. Temp. sensor, cable length 4 m
5. Clips TC (3-5) x 10 pieces
6. Plastic plugs 25x5 x 2 pieces
7. Screws RXS/A2 PHIL B6x25 x 2 pieces
8. Screw B4x6,5 x 1 piece
9. Sensor cover
10. Control panel
11. Cable between heater and control panel, RJ10 4P4C, cable length 5 m x 1 pce
12. Cable tie
13. Clips C3x5 x 10 pieces
14. Modular plug 4, 4/4RJ10 x 2
15. Plastic plugs 25x5 x 3 pcs
16. Screws B6x25 x 3 pcs
17. Protection hose Ø14x150 mm x 3 pcs, for RJ10 cables (sensor, control panel, door switch)
18. Door contact

Contact your dealer if anything is missing.

Control panel Elite is supplied with Crown Elite. See separate guides.

Installation requirements

To ensure safe use of the heater, check that the following criteria are met:

- Cable (EKK) or electrical ducting (Fk) for connecting the heater must be run on the outside of the heat insulation.
- The cables must be installed correctly (see the Connection/wiring diagram section, Figure 14).
- The fuse size (A) and the power cable size (mm²) must be suitable for the heater (see the Connection/wiring diagram section, Figure 14).
- The sauna ventilation must comply with the instructions in this manual (see the Air intake positioning section, Figure 6, the Air exhaust positioning section, fig 6).
- The position of the sauna heater, control panel and sensors must comply with the instructions in this manual.
- The heater's output (kW) must be adapted to the sauna's volume (m³) (see Table 1). The minimum and maximum volumes must not be exceeded.



NOTE! A glass-, or brick wall without heat insulation increases the warm-up time. Each square meter of uninsulated ceiling or wall surface equals an additional 1–2 m³ of sauna volume.

Table 1: Output and sauna volume

Output kW	Sauna volume min./max. m ³
6,6	4-8
8	6-12
10,5	10-18



DANGER! Poor ventilation or heater positioning may lead to dry distillation, posing a fire risk under certain circumstances!



DANGER! Insufficient insulation of the sauna cabin may pose a fire risk!



DANGER! Use of the wrong materials in the sauna cabin, such as particle board, drywall, etc., may pose a fire risk!



DANGER! The heater must be connected by a qualified electrician pursuant to applicable regulations!

Installation tools

The following tools and materials are needed for installation and connection:

- water level,
- adjustable spanner,
- electric drill,
- screwdrivers.

Installation planning

Before starting to install your sauna heater:

- Plan the sauna heater positioning (see the Heater positioning - normal installation section, Figure 3).
- Plan the control panel positioning (see the attached instructions for the control panel for allowable positioning). See also the Control Panel section, Figure 5.
- Plan the sensor positioning (see Figure 3 and Figure 4).
- Position the air intake vent (see the Air intake vent positioning section, Figure 6).
- Position the air exhaust vent (see the Air exhaust vent positioning section, Figure 6).
- Plan the electrical installation (see the Connection/wiring diagram section, Figure 14).

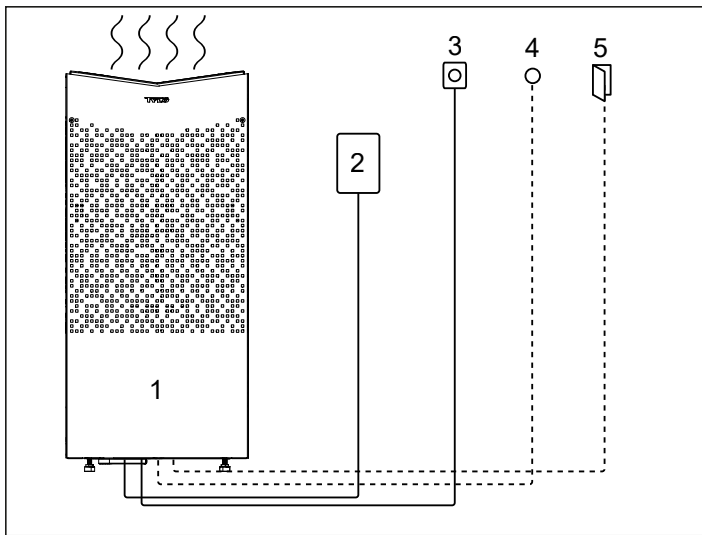


Figure 2: Schematic diagram of installation

1. Sauna heater
2. Control panel
3. Sensor
4. External on/off switch (option, door contact needed for function)
5. Door contact

Positioning the heater - normal installation

! DANGER! No more than one heater may be installed in the same sauna cabin.

Position the sauna heater:

- on the same wall as the door (or the side wall if very close to the door wall).
- Position the heater at a safe distance from the floor, side walls and interior fittings (see Figure 3).

Position the sensor according to the picture (see Figure 3).

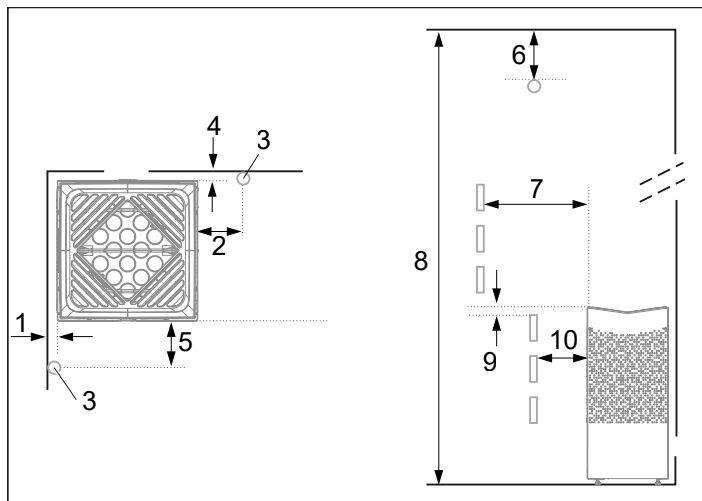


Figure 3: Positioning the heater - normal installation

1. Minimum distance from side wall: 50 mm
2. Sensor position alt 1: 300 mm from heater
3. Sensor
4. Minimum distance from back wall: 50mm
5. Sensor position alt 2: 300 mm from heater front
6. Sensor position: 150 mm from ceiling
7. Minimum distance from interior fittings: 50mm
8. Minimum ceiling height: 1900 mm
9. Minimum distance: 20 mm
10. Minimum distance from interior fittings: 30 mm

If the wall on which the sensor is to be installed is made of highly heat-absorbing material (e.g. concrete, brick, etc.), or of hardened glass, the sensor may be installed in the ceiling at a distance from the heater, according to Figure 4.

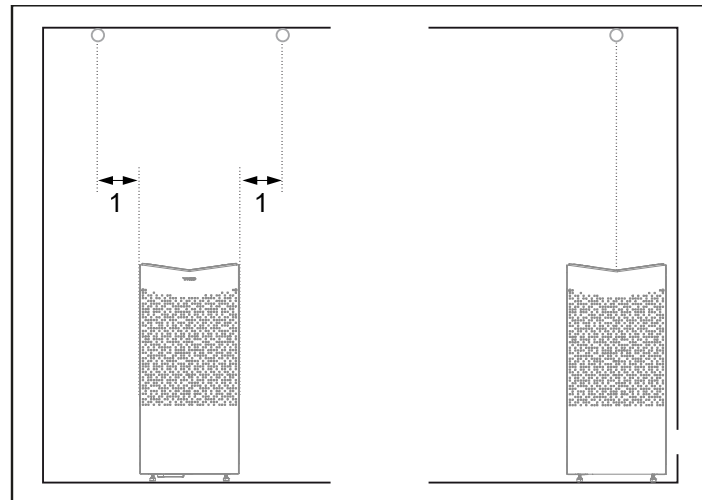


Figure 4: Sensor installation on ceiling

1. 300 mm

Placement of the control panel

Where possible, placement of the control panel outside the sauna room is recommended due to lower ambient temperatures.

The control panel may be placed inside a Tylö sauna room or a self-built sauna room with correct ventilation which operates according to Tylö-recommended ventilation (natural ventilation principle). Read the sections titled, Positioning the intake vent and Positioning the outlet vent in these instructions, figure 6. The control panel must always be placed outside the sauna cabin if these requirements are not met. If installing the control panel inside the sauna cabin, it should be positioned with regard to safety distances and installation height, see Figure 5.

! WARNING! With incorrect ventilation, a control panel fitted inside the sauna cabin may be exposed to excessive temperatures, which can cause the control panel to become deformed or defective. The ambient temperature around the control panel should never exceed 80°C.

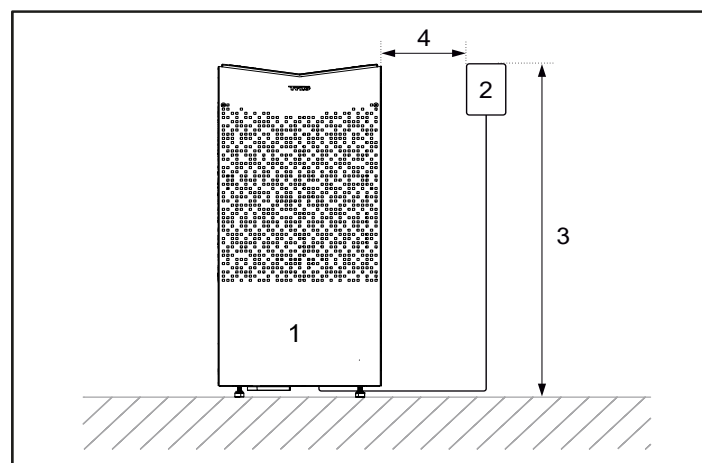


Figure 5: Safety distance / installation height, control panel

- | | |
|------------------|----------------|
| 1. Heater | 3. Max. 800 mm |
| 2. Control panel | 4. Min. 300 mm |

Positioning the inlet vent

Install the inlet vent straight through the wall under the centreline of the heater.

Vent size for a family sauna approx. 125 cm².

The air circulation from the door must concord with the hot air circulation from the heater.

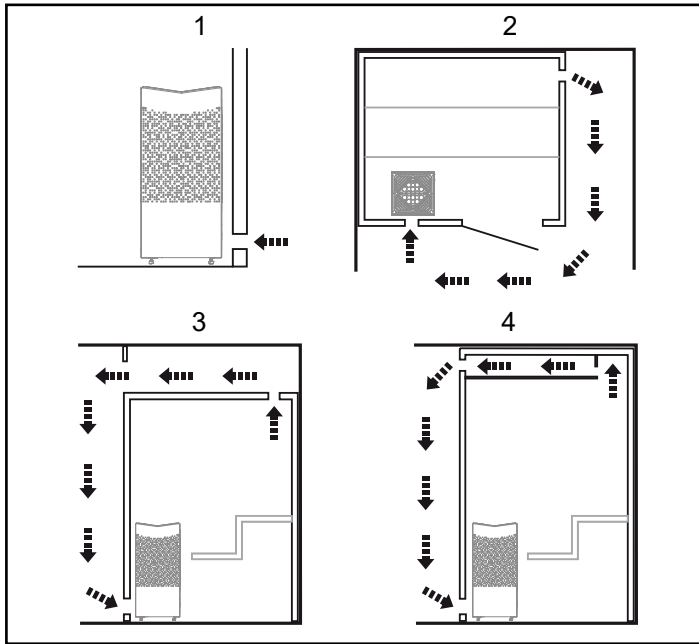


Figure 6: Positioning the air intake and exhaust vents

1. Inlet vent position.
2. Outlet vent position through the sauna wall.
3. Outlet vent position through the cavity.
4. Outlet vent position via duct.

Positioning the outlet vent



DANGER! The air exhaust vent must not lead to outdoors. This could cause the ventilation direction to be reversed, which may negatively affect the heater temperature cut-out.



DANGER! Any gap above the sauna ceiling should not be sealed without leaving at least one vent hole on the same wall as the sauna door!

Position the outlet vent

- at the maximum possible distance from the air intake vent, e.g. diagonally (see Figure 6).
- high on the wall or in the ceiling (see Figure 6).
- so that it vents into the space that the door and air intake vent open into.

The outlet vent must have the same area as the inlet vent. Ensure that the outlet and inlet vent are open.

Mechanical ventilation is not recommended due to the risk of poor air exchange, which can negatively affect the heater temperature cut-out.

INSTALLATION

Sauna heater installation

1. Lift off the front and back panels, figure 7.
2. Undo the screws and open the front and back hatch, figure 8.

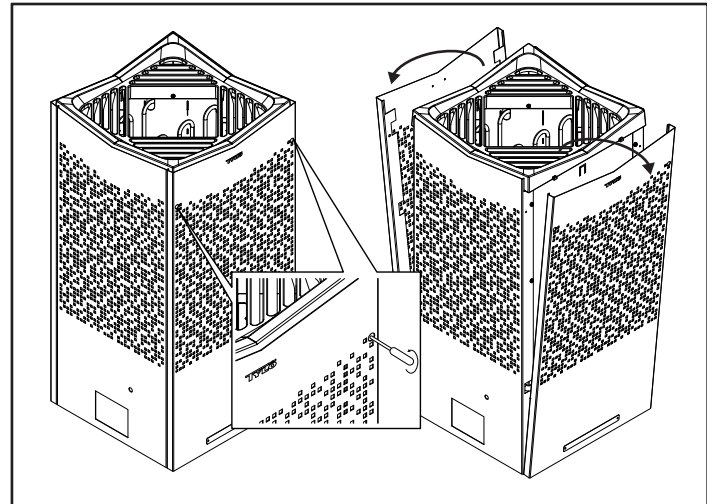


Figure 7: Unscrew the hidden screws, torx 20, take off the front and back panels.

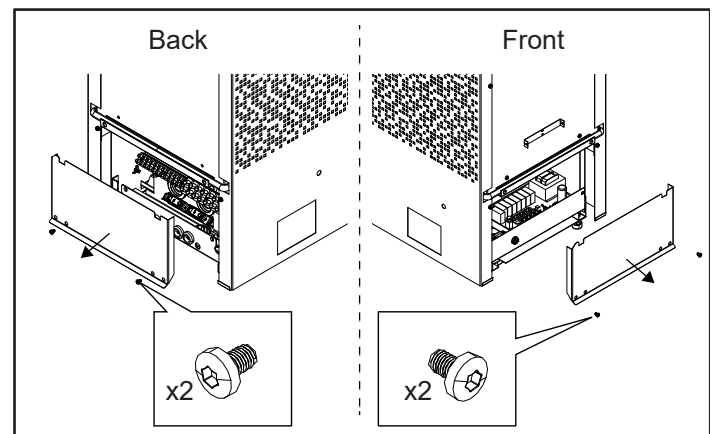


Fig 8: Open the front and back hatch

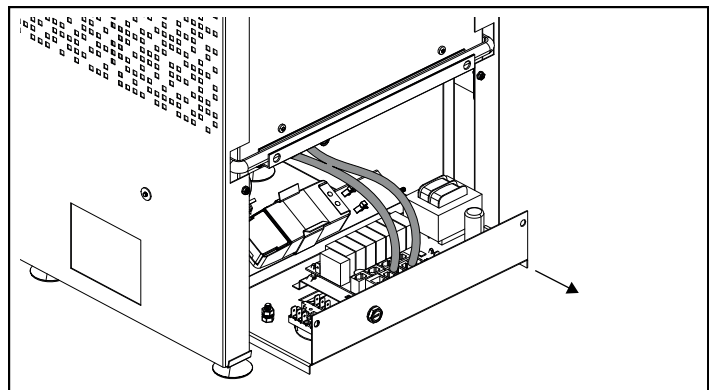


Fig 9: Pull out the drawer for easier access



WARNING! Always check that the heater is connected to the correct main/phase voltage!

Connect the heater using standard wiring (Fk or EKK) approved for fixed installation.

Any single wires (Fk) must be protected in electrical conduits (VP) to the heater.

3. Connect the power cable (see Figure 10) according to the wiring diagram (see Figure 14).

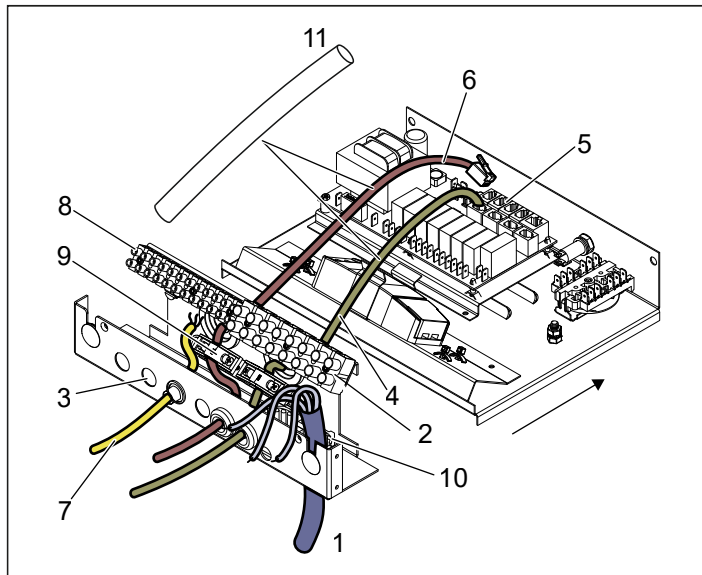


Figure 10: Electrical Compartment

1. Electrical cable	6. Sensor cable
2. Terminal for connection of electrical cable	7. Light cable (if relevant)
3. 16 mm Knock Outs	8. Terminal for connection of light + IR + Aux (if relevant)
4. Control panel cable	9. Strain relief connector for cables to modular contacts (x2)
5. Modular contacts for connection of control panel, sensor etc.	10. Strain relief connector for electrical cable
	11. Protection hose for RJ10 cables

4. Run the cables for the control panel and the temperature sensor through the cable grommets (see Figure 10). Connect the control panel cable to one of the four RS485 contacts (positions 6-9) (see Figure 15).
5. Connect the sensor cable to the NTC contact on the circuit board (position 1) (see Figure 15). Open the drawer to stretch the cables (see Fig 9).
6. Connect the light cable (if relevant), see Figure 10, according to the wiring diagram Figure 14.
7. Push back the drawer, put back the front and back hatch, (see figure 8)
8. Hook on the front and back panels and tighten the screws (see Figure 11).

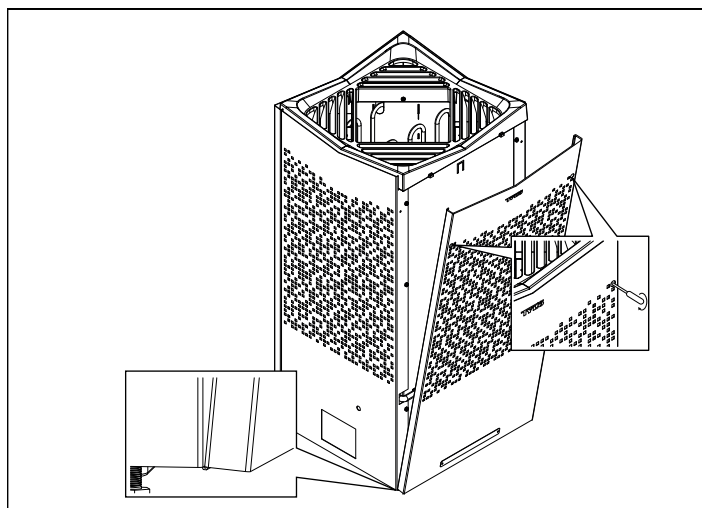


Fig 11: Hook and screw back front and back panels

9. Install the sensor on the wall see Fig 12. The thermistor wire may also be passed through the wall. Seal any holes in the wall behind the sensor, see Figure 13. The thermistor wire may be extended outside the sauna using low voltage wire (2-lead).

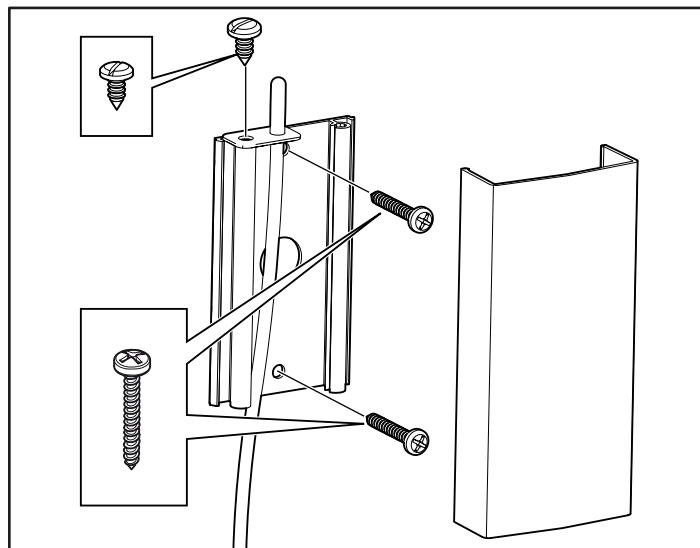


Figure 12: Installing the sensor

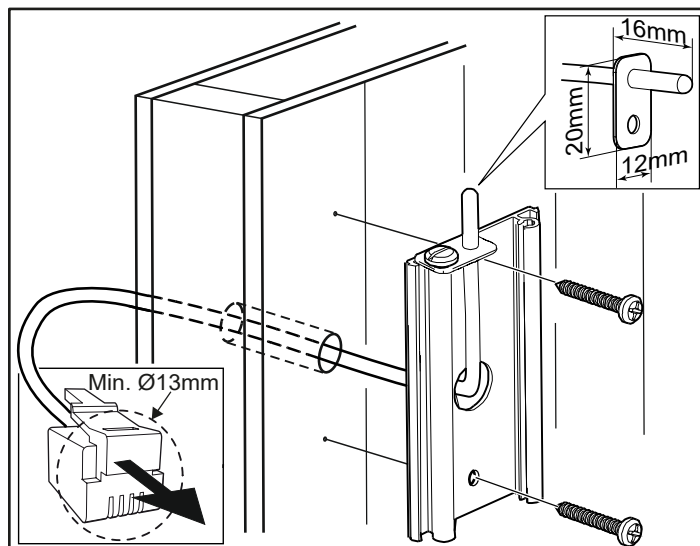


Figure 13: Wiring through the wall.

10. To make sure the heater stands stable, adjust the feet, apply some silicone and put it into place.

Unusual voltages/numbers of phases

Contact Tylö Customer Service before connecting to voltages or numbers of phases that are not listed in the wiring diagram Figure 14.

External ON/OFF switch (option)

External ON/OFF switch can be installed anywhere outside the sauna. The switch works for impulse or constant deactivation. The heater circuit automatically recognizes which is used. Heater status and faults on the door contact can be seen if the switch has a built-in LED.

See instructions supplied with the external switch.

Door contact

The door contact is necessary to be able to use the Pure panel's preselected time or the Elite panel's calendar function, plus remote control the sauna via external switch, mobile or PC apps. See instructions supplied with the door contact.

CONNECTION/WIRING DIAGRAM

TAB	400-415 V 3N~ (C)		200-208 V 3~ (B)		230 V 3~ (B)		200-208 V~ (A) *		230-240 V~ (A) *	
Output kW	Amperage amp	Conductor area mm ²	Amperage amp	Conductor area mm ²	Amperage amp	Conductor area mm ²	Amperage amp	Conductor area mm ²	Amperage amp	Conductor area mm ²
6,6	10	1,5 (fig 19)	19	4	17	4	33	10	29	10
8	12	2,5	23	6	20	4	40	16	35	10
10,8	16	2,5	32	10	28	10	-	-	-	-

* 10,8 kW is not approved for single phase in Europe

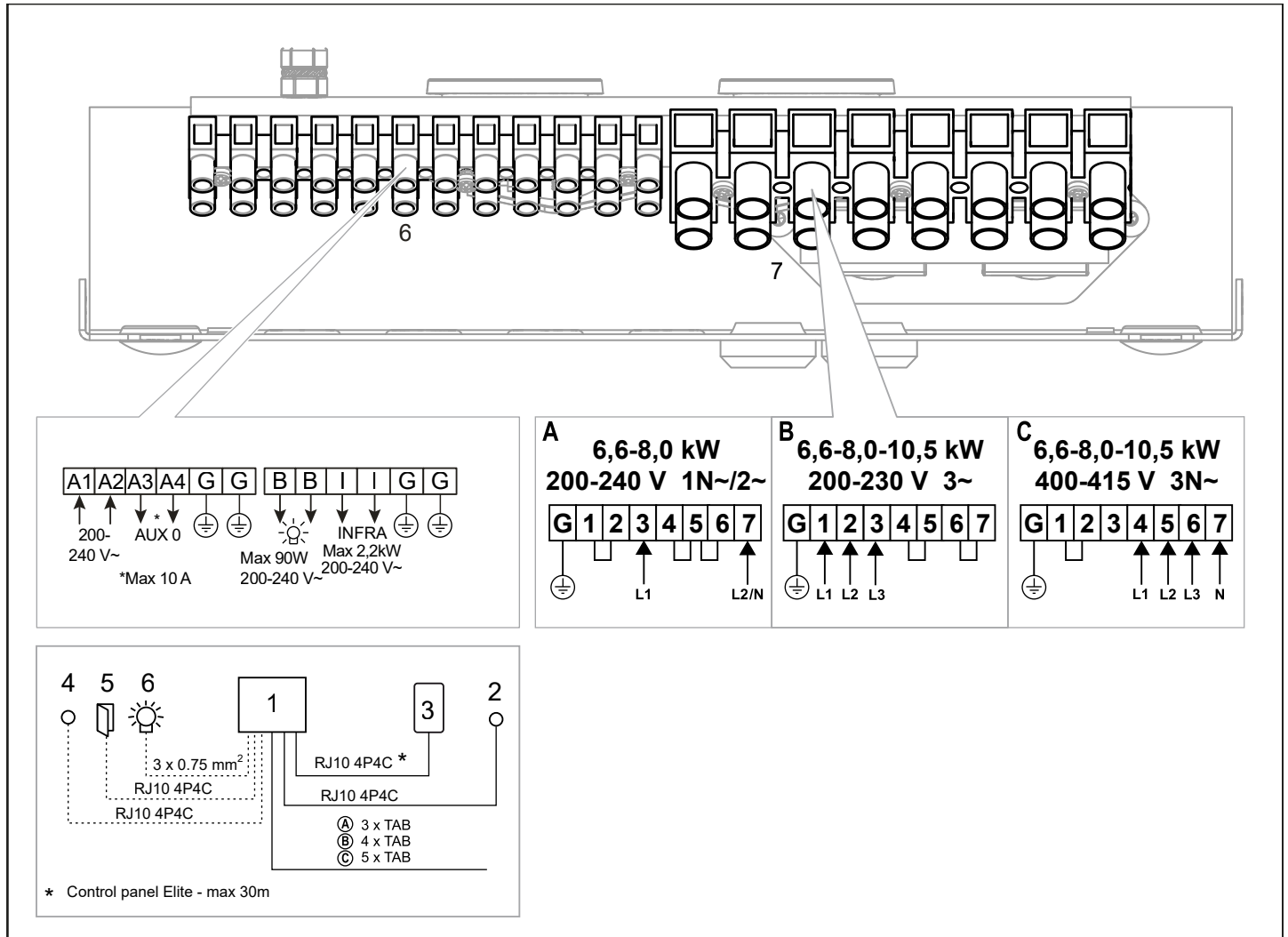


Figure 14: Wiring diagram

1. Heater
2. Sensor - (connect to NTC position 1)
3. Control panel (connect to positions 6-9)
4. External switch (option)
5. Door contact
6. Light/terminal for connection of light / IR / AUX
7. Terminal for connection of electrical cable

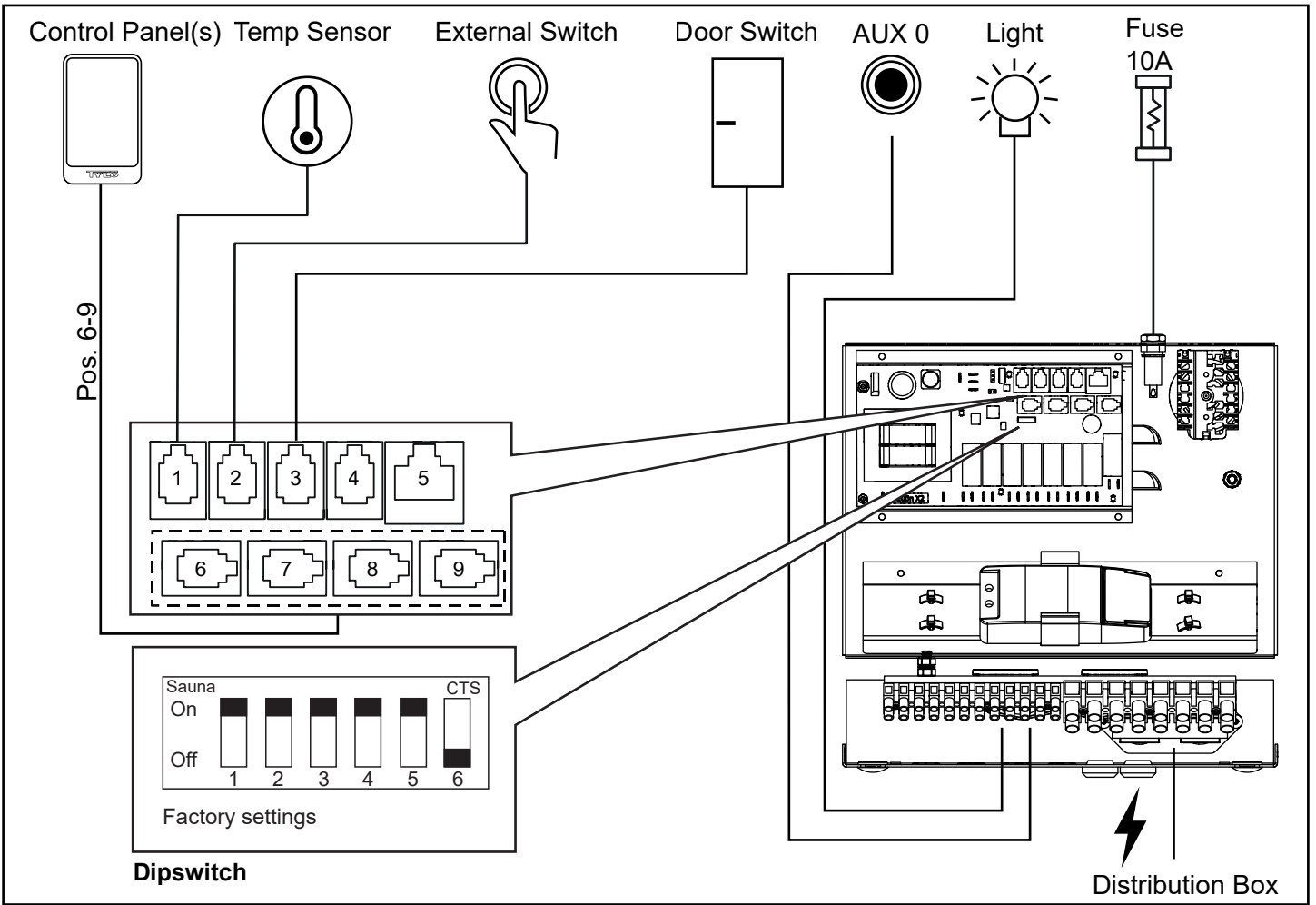


Figure 15. Schematic diagram of installation Crown Elite

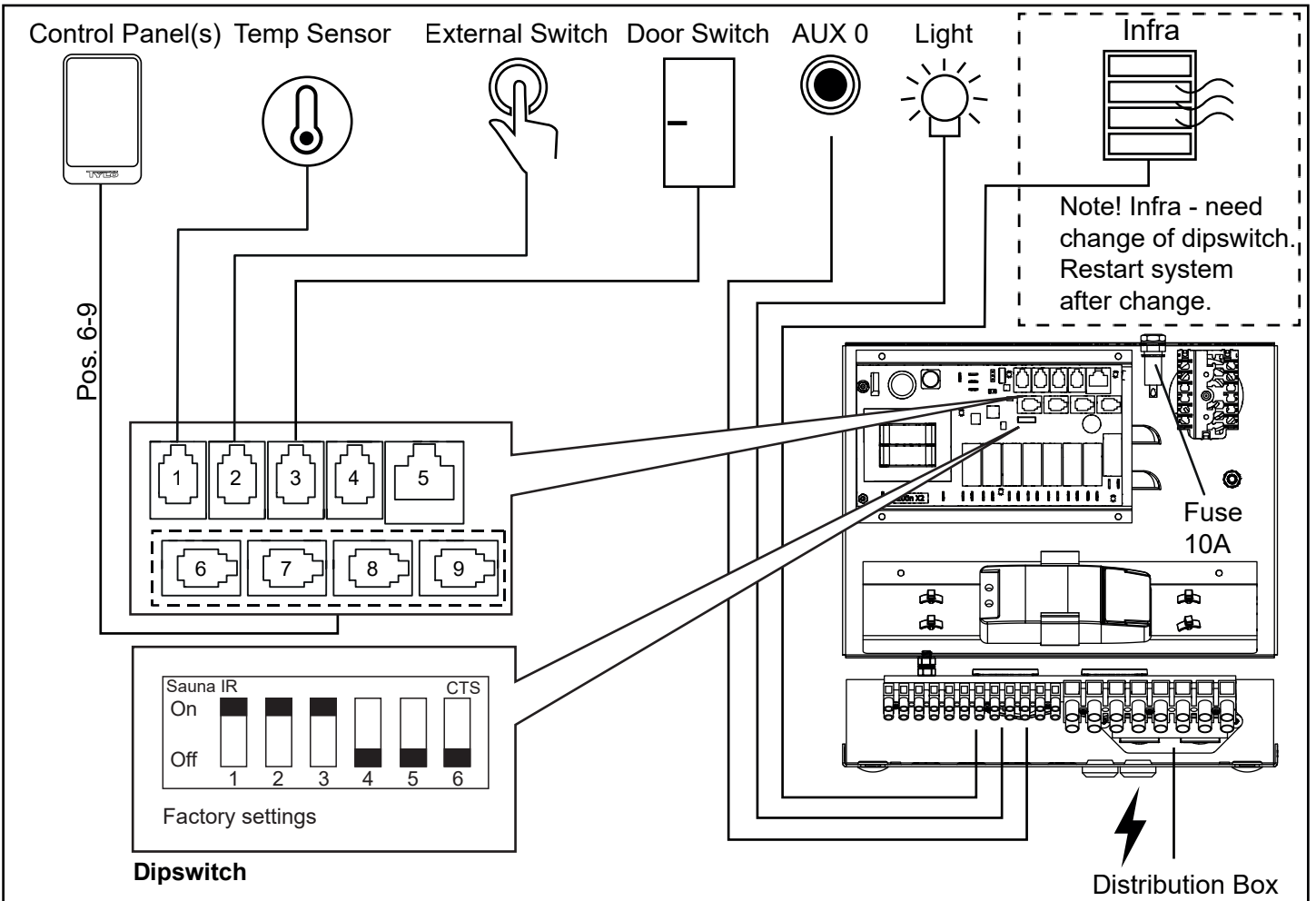


Figure 16. Schematic diagram of installation, Crown with Infra. Reset the DIP switches as pictured.

Description of cabling/modular contacts

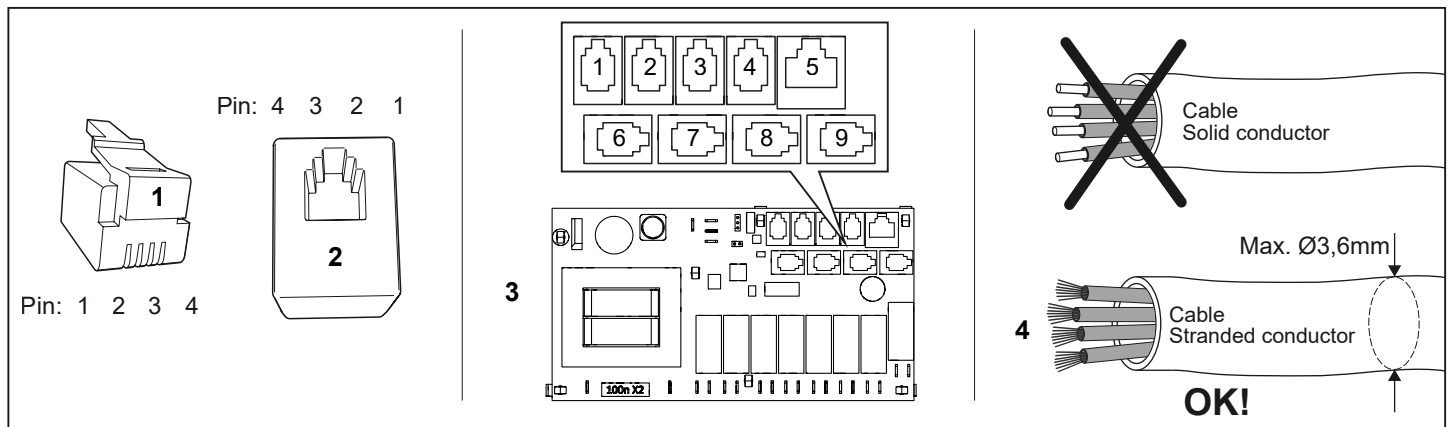


Fig 17. Modular plug/modular contactor, relay board "high" and multithreaded lead

1. Modular plug RJ10, used with cable (max. cable cross-section for connection of modular plug: 0.14-0.20 mm² / AWG26-AWG24)
2. Modular jack RJ10, connected to relay board and control panel
3. Relay board "high" (Pos. 6-9 white connectors)
4. Cable/lead connected to the modular plug must be multithreaded

Pos	Unit	Use pin	Comment	Pin1	Pin 2	Pin 3	Pin 4	
1 - NTC	Temp. sensor in the room	2, 3	10kΩ. May also be connected at Pos 4 - SEC/NTC.	Not use	10kΩ	10kΩ	Not use	
2 - EXT SWITCH	External switch	3, 4	Start/stop operation. Constant or impulse deactivation.	Not use	Not use	Switch	Switch	
	External switch with LED indication	2, 3, 4	Start/stop operation. 12VDC max. 40mA. Tylö Item no.: 90908048	Not use	Led GND	Switch	Switch / Led 12V	
3 - DOOR SWITCH	Door contact (NO)	3, 4	Tylö Item no.: 90908035	Not use	Not use	Switch	Switch	
	Door contact (NO) with an external alarm indication	2, 3, 4	12VDC max. 40mA. External junction box, not for sale.	Not use	Led GND	Switch	Switch / Led 12V	
4 - SEC/NTC	Combined temperature sensor/cut-out in the room	Temp. sensor 10kΩ	2, 3	Only used for certain products.	Sec	10kΩ	10kΩ	Sec
		Temperature cut-out 130°C	1, 4					
	Adapter for activation of operating status	1, 4	Steam Commercial	Sec	Not use	Not use	Sec	
5 - ADD-ON	Extra relay board	1, 2, 3, 4, 5, 6, 7, 8	Note: Not for network connection.					
6-9 - RS485	Control panels	1, 2, 3, 4	Tylö Elite and Pure control panels.	A (RS485)	B (RS485)	12V	GND	
	Temp./Humidity sensor %	1, 2, 3, 4	Combi heater with Elite control panel and Tylarium.	A (RS485)	B (RS485)	12V	GND	
	Synchronisation cable A/B	1, 2	Multisteam and Tylarium. Primary and secondary units.	A (RS485)	B (RS485)	Not use	Not use	

Table 3: Description of relay board connections



NOTE! Crimp pliers are needed if changing modular cabling, e.g. shortening wires.

SELF-INSPECTION OF THE INSTALLATION

To check the installation:

1. Switch on the mains supply to the heater from the distribution board.
2. Switch on the heater, use the lever, see figure 18
3. Check that the control panel lights up, can take a minute.
4. Start the heater (see User guide). The light turns on.
5. Check that all three tubular elements start to heat up (go red), can take about 5 min.

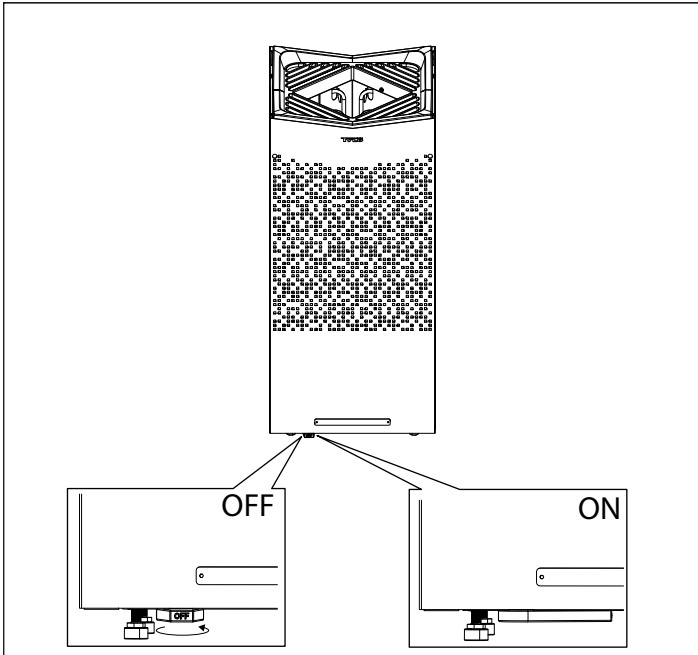


Figure 18: ON / OFF

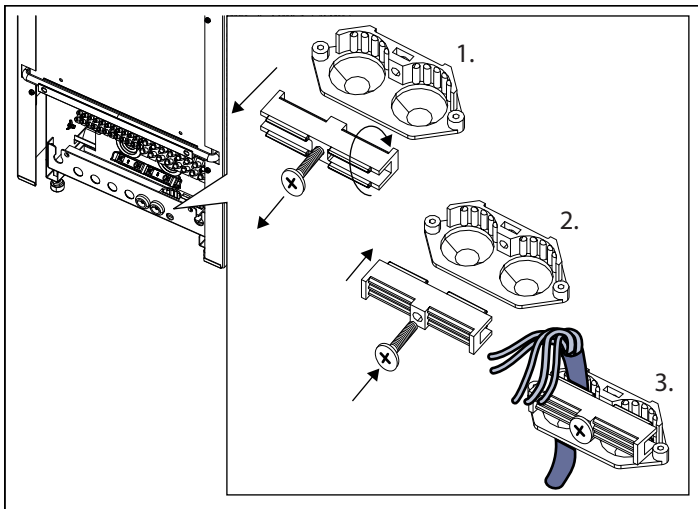


Figure 19: Cord anchorage - When use of 5x1.5 mm² cable

1. Unscrew and turn the lock piece
2. Mount it back
3. Tighten the cable

Please keep these instructions!

In the event of problems, please contact the retailer where you purchased the equipment.

© This publication may not be reproduced, in part or in whole, without the written permission of Tylö. Tylö reserves the right to make changes to materials, construction and design.